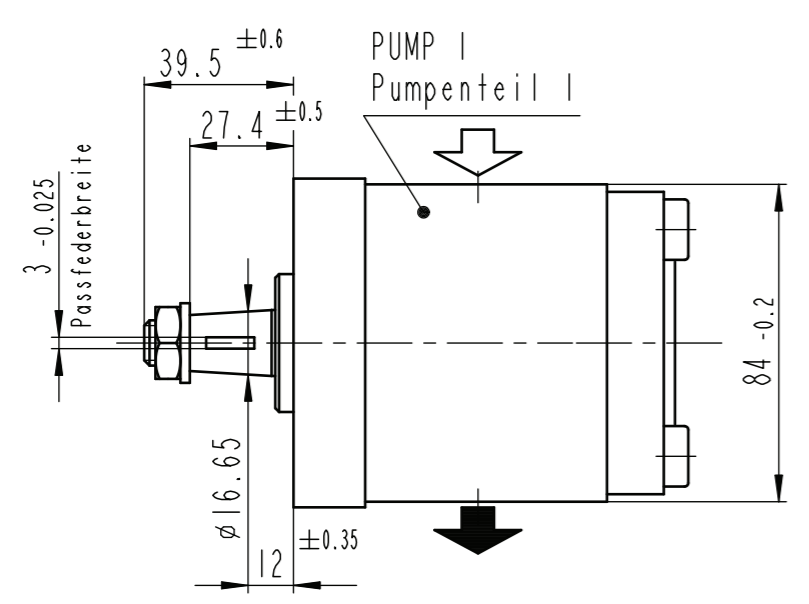
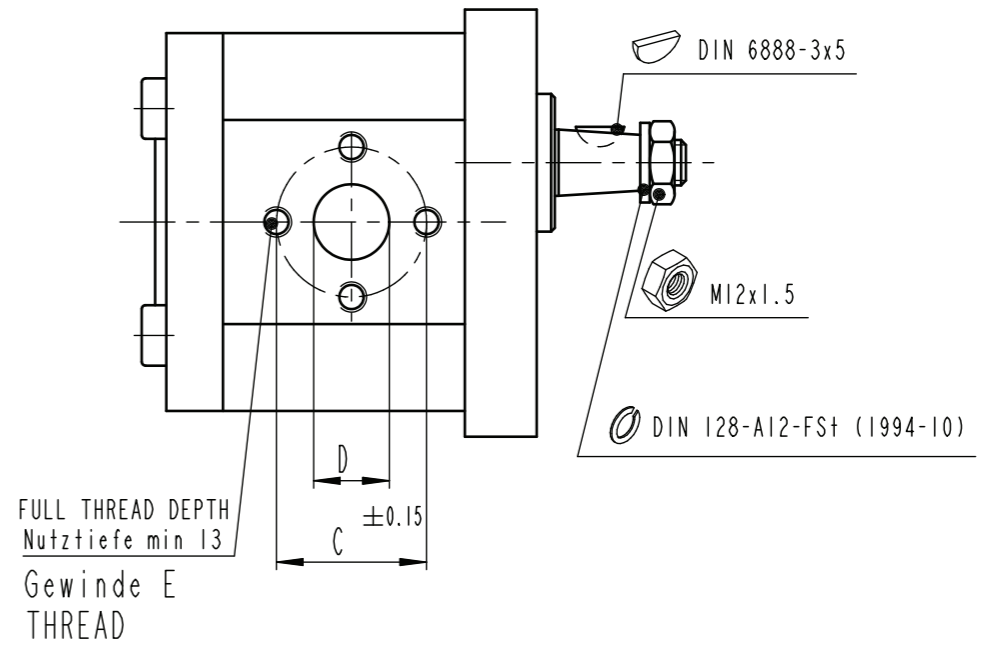
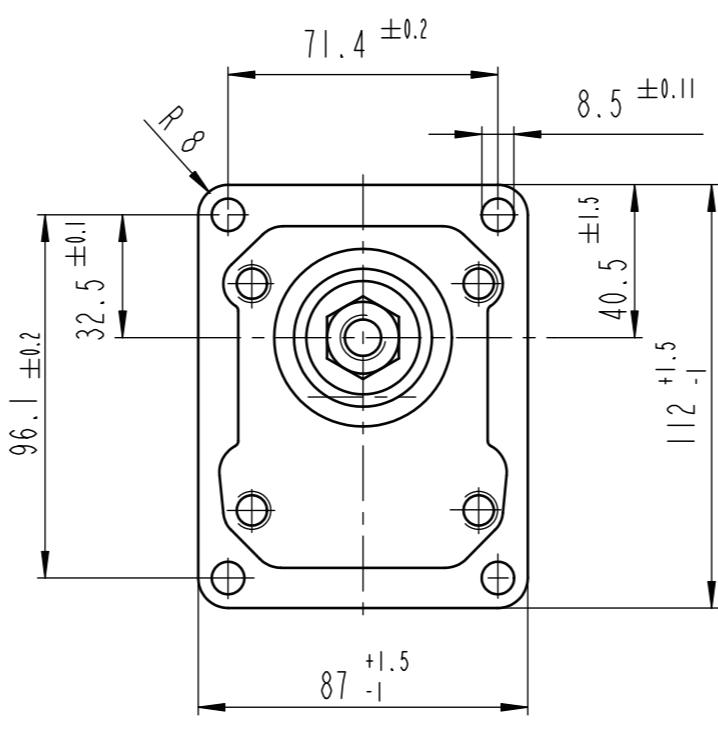
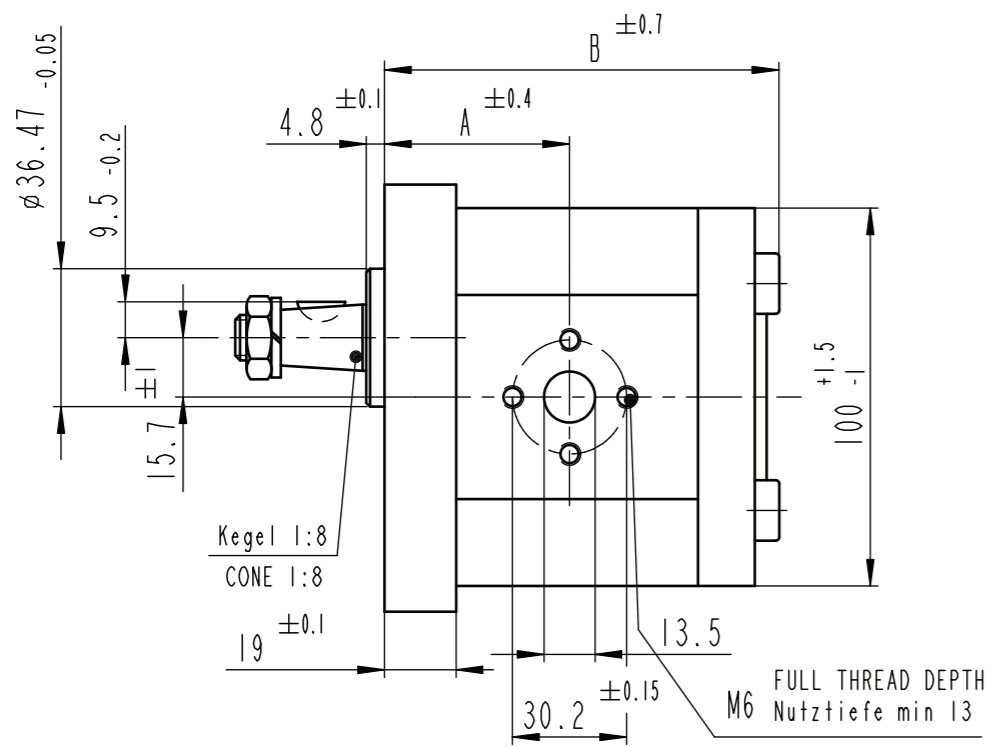


Alle Rechte bei Bosch Rexroth AG. auch für den Fall von Schutzrechtsanmeldungen. Jede Verfügungsbefugnis, wie Kopier- und Weitergaberecht, bei uns.

This document, as well as the data, specifications and other information set forth in it, are the exclusive property of Bosch Rexroth AG. It may not be reproduced or given to third parties without its consent.



HINWEISE UND ANGABEN

Betriebsbedingungen siehe Y 510 201 598

Die Darstellung zeigt eine rechtsdrehende Pumpe (Auf Antriebswelle gesehen). Bei linksdrehender Pumpe ist Druck- und Sauganschluß vertauscht. Die Pumpe darf nur in angegebener Drehrichtung drehen.

Alle Ölschlüsse für Transport und Lagerung staubdicht verschlossen, z.B. mit Kunststoffstopfen.

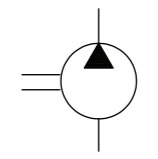
ADDITIONAL INFORMATION

WORKING CONDITIONS SEE Y 510 201 598

CW ROTATION SHOWN. CCW ROTATION PUMPS HAVE PRESSURE AND SUCTION PORT ON OPPOSITE SIDE. PUMP MUST BE DRIVEN IN PROPER DIRECTION ONLY.

ALL OIL PORTS CLOSED PROPERLY AGAINST DUST FOR TRANSPORT AND STORAGE, E.G. WITH PLASTIC CLOSURE CAPS.

Part No.	Order No.	Designation	Rotation	Displacement	Max. Speed	Max. Pressure	A	B	C	D	E	Weight	Remarks
B 510 240 377	0 510 725 390	AZPF-10-022LHO30KB	links/CCW										Viton-WDR
B 510 240 316	0 510 725 331	AZPF-10-022LHO30MB	links/CCW	22.5	2500	210	56.6	114.5				3.8	
B 510 240 315	0 510 725 031	AZPF-10-022RHO30MB	rechts/CW										
B 510 240 334	0 510 625 319	AZPF-10-019LHO30KB	links/CCW	19		230		109.1				3.6	Viton-WDR
B 510 240 333	0 510 625 017	AZPF-10-019RHO30MB	rechts/CW										
B 510 240 108	0 510 625 341	AZPF-10-016LHO30KB	links/CCW	16	3000		49	104.1	39.7	20	M8	3.4	Viton-WDR
B 510 240 332	0 510 625 318	AZPF-10-016LHO30KB	links/CCW										
B 510 240 331	0 510 625 016	AZPF-10-016RHO30MB	rechts/CW										
B 510 240 330	0 510 525 314	AZPF-10-014LHO30MB	links/CCW	14				100.7				3.2	
B 510 240 329	0 510 525 012	AZPF-10-014RHO30MB	rechts/CW										
B 510 240 328	0 510 525 313	AZPF-10-011LHO30KB	links/CCW	11	3500		48.5	95.7				3.0	Viton-WDR
B 510 240 327	0 510 525 011	AZPF-10-011RHO30MB	rechts/CW										
B 510 240 326	0 510 425 309	AZPF-10-008LHO30MB	links/CCW	8			44.7	90.7				2.9	
B 510 240 325	0 510 425 011	AZPF-10-008RHO30MB	rechts/CW										
B 510 240 324	0 510 325 308	AZPF-10-005LHO30MB	links/CCW	5.5	4000		42.6	86.6	30.2	13.5	M6	2.85	
B 510 240 323	0 510 325 008	AZPF-10-005RHO30MB	rechts/CW										
B 510 240 322	0 510 225 308	AZPF-10-004LHO30MB	links/CCW	4			41.4	84.1				2.8	
B 510 240 321	0 510 225 008	AZPF-10-004RHO30MB	rechts/CW										



AS --	2014.09.04	dpc2si	POC2SI	len2si	7930	DC-MA/EPE	51 MAEPE 0852
AA --	19880801	MG			7930	DC-MA/EPE	
Ind. Change/Aend.	YYYYMMDD	Drawn/Gez.	Checked/Prüf.	Released/Freig.	BWN	Resp. dept./Verantw. Abt.	Add. info./Zus. Info.
Lang./Spr.	Syst.	Wght./Gew.					Sheet/Bl.
EN/DE	PE	Scale/1:2	Rexroth Bosch Group				1/1
DRAWING		PART NUMBER		DESIGNATION		AGZ A 510 240 321	
DIR. OF ROTATION		DISPLACEMENT		MAX. SPEED		001 AS	
DIR. OF ROTATION		DISPLACEMENT		MAX. SPEED		001 AS	
DIR. OF ROTATION		DISPLACEMENT		MAX. SPEED		001 AS	

general tolerances for/Allgemeintoleranzen fuer		
lin.dim./L-masse	radii/Radien	angles/Winkel
±0.3	-	±1°
all linear dimensions in/ Alle Laengenmasse in		
mm		
drawing standard/ Zeichnungsstandard		ISO Standard
A-document/ A-Dokument		RA50292725