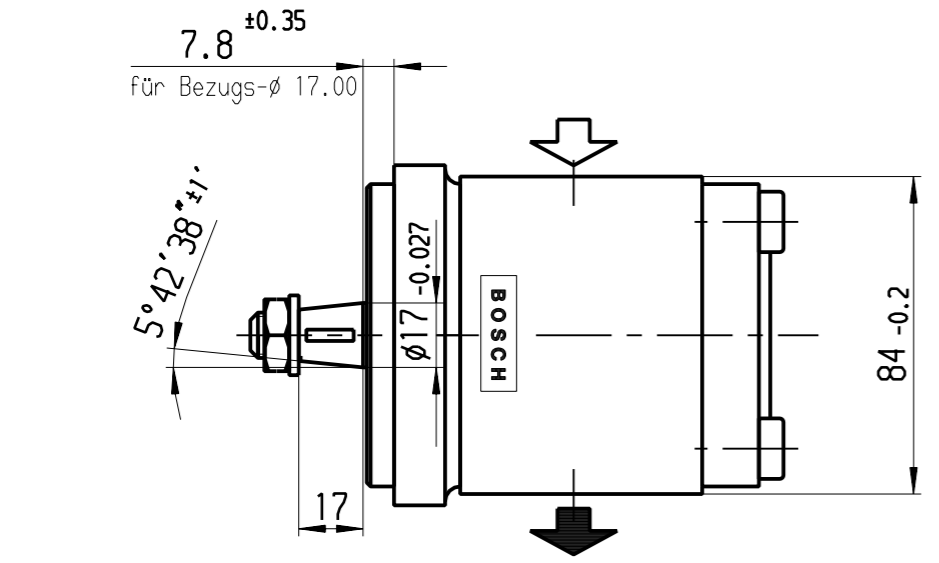
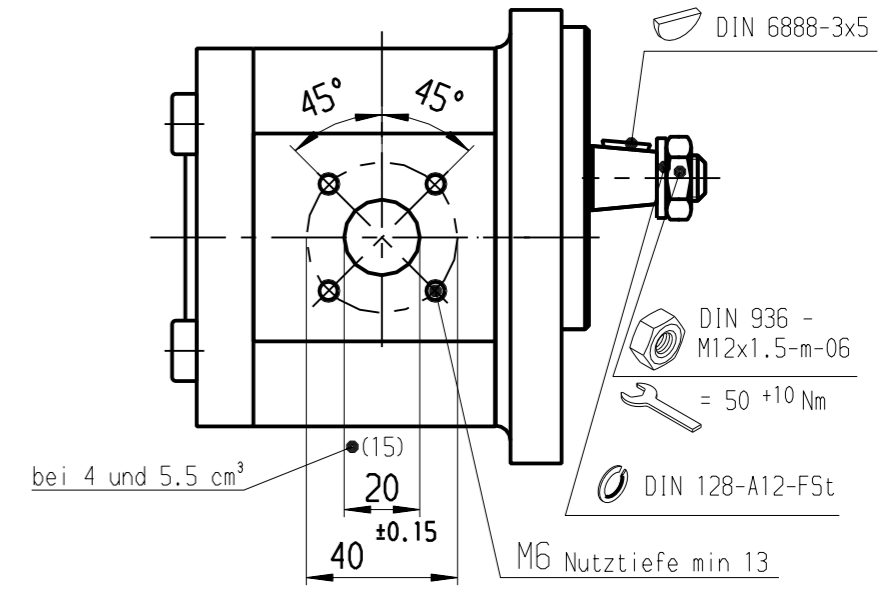
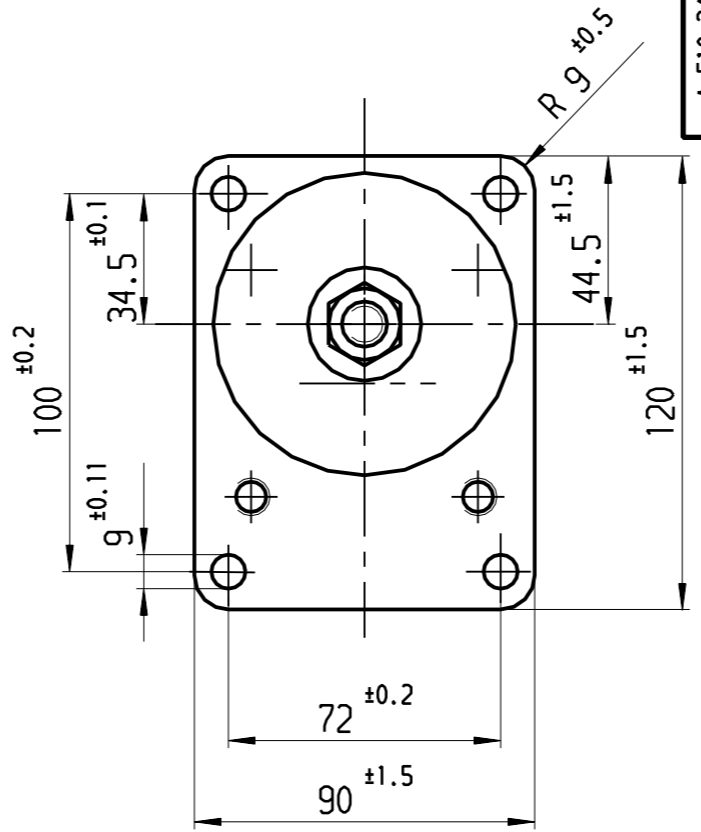
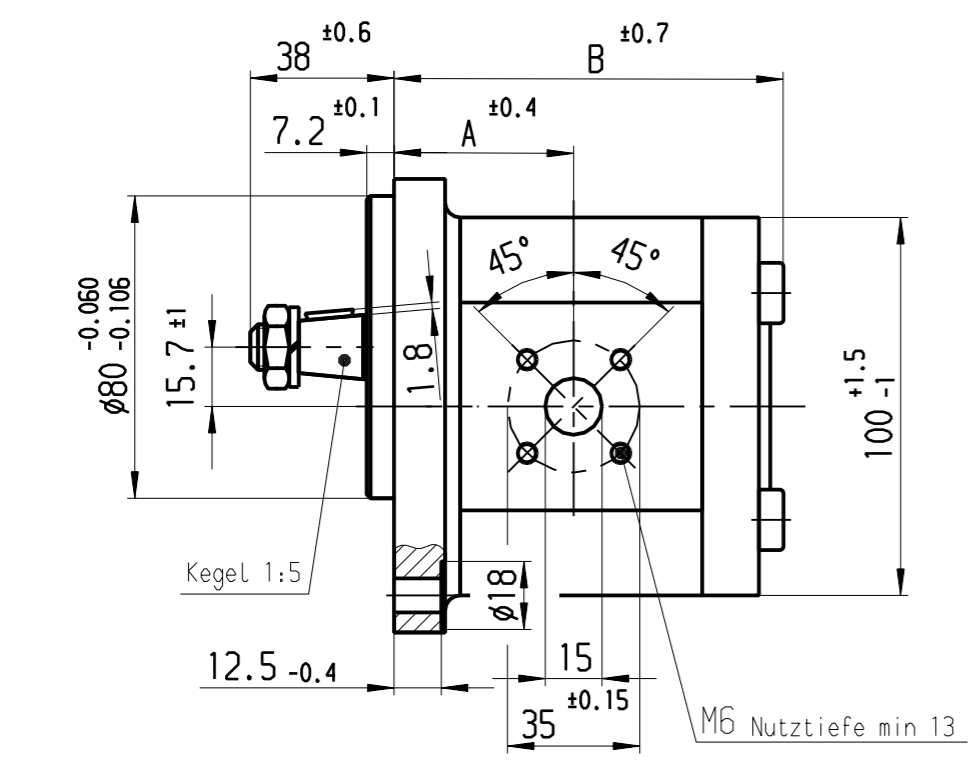


Ausdrucke und Kopien unterliegen nicht dem Änderungsdienst

© Alle Rechte bei Bosch Rexroth AG, auch für den Fall von Schutzrechtsmängelungen. Jede Verfügbungsbefugnis, wie Kopier- und Weitergaberecht, bei uns.

Weit. Fremdspr. Angebotszeichnungen

A 510 240 043



Ungültig!
 am: 18.04.2011 Name: Fr
 Änd.-Nr.: 51 MAEPE 0107
 Hierf. gilt: A 510 240 021
 Zusammenführung

HINWEISE UND ANGABEN

Betriebsbedingungen siehe Y 510 201 598

Die Darstellung zeigt eine rechtsdrehende Pumpe (Auf Antriebswelle gesehen).
 Bei Linksdrehender Pumpe ist Druck- und Sauganschluß vertauscht
 Die Pumpe darf nur in angegebener Drehrichtung drehen.

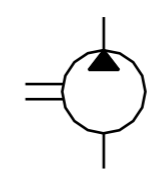
*: max. Druck (siehe Kenngrößen PKT. 3.1)

Alle Ölanschlüsse für Transport und Lagerung staubdicht verschlossen, z.B. mit Kunststoffstopfen

A 510 240 043

B 510-240 098	0 510 625 360	X ..12- 019 LCB 20 MB	Links	19	3000	230	47.5	110.2	
B 510-240 044	0 510 625 326	..12- 016 LCB 20 MB	Links	16	3000	280	47.5	104.5	
B 510-240 047	0 510 625 033	..12- 016 RCB 20 MB	rechts	16	3000	280	47.5	105	
B 510-240 043	0 510 525 321	..12- 014 LCB 20 MB	links	14	3000	280	47.5	101.1	
B 510-240 048	0 510 525 026	..12- 014 RCB 20 MB	rechts	14	3000	280	47.5	101.6	
B 510-240 089	0 510 525 333	..12- 011 LCB 20 MB	Links	11	3500	280	47	96.1	
B 510-240 046	0 510 525 022	..12- 011 RCB 20 MB	rechts	11	3500	280	47	96.6	
B 510 240 054		..12- 008 RCB 20 PB	rechts	8	4000	280	43.2	91.6	
B 510-240 045	0 510 425 022	..12- 008 RCB 20 KB	rechts	8	4000	280	43.2	91.6	Viton-WDR
B 510-240 T22	0 510 325 019	..12- 005 RCB 20 KB	rechts	5.5	4000	280	41.1	87.5	Viton-WDR
B 510-240 090	0 510 225 315	..12- 004 LCB 20 MB	Links	4	4000	280	39.9	84.5	

Entwurfs-Zeichnungs-Nr.	Bestell-Nr.	AZPF-... Typ-Aufschrift	Dreh-richtung	Fördervolumen [cm ³ /U]	max. Drehzahl [U/min]	max. Druck * [bar]	A Maß [mm]	B Maß [mm]	Gewicht [kg]	Bemerkung
-------------------------	-------------	-------------------------	---------------	------------------------------------	-----------------------	--------------------	------------	------------	--------------	-----------



Dokumentenart/ AGZ			
9	51 DRENE 1100	Ro	26.10.2005
8	51 AZENG 0368	Ka	12.03.2004
7	Neu gezeichnet	mg	24.05.1995
Nr	Änderung	gez.	gültig gepr

Nicht tol. Maße	ISO E	Maßstab	1:2	Gewicht
± 0.3 mm, ± 1°		Angebotszeichnung		
Gr. St.	Datum/	Name/	Benennung/	
gez/	24.05.1995	MG	Hydrozahnradpumpe	
gep/			Baureihe "AZPF"	
ges/			Original: BRM-AZ/ENG1	
DIN A3	Rexroth Bosch Group		Nr./	Blatt
	A 510 240 043		A 510 240 043	de 1
Ers.f./	14.08.1978	Ers.d./	. BL/	