

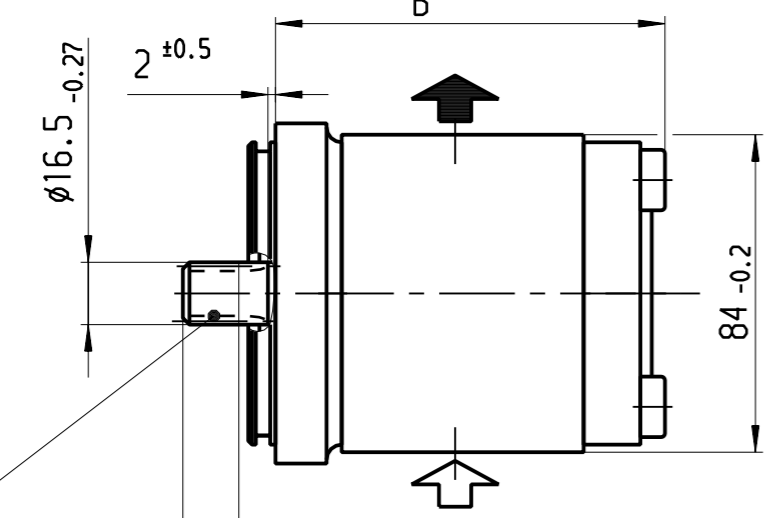
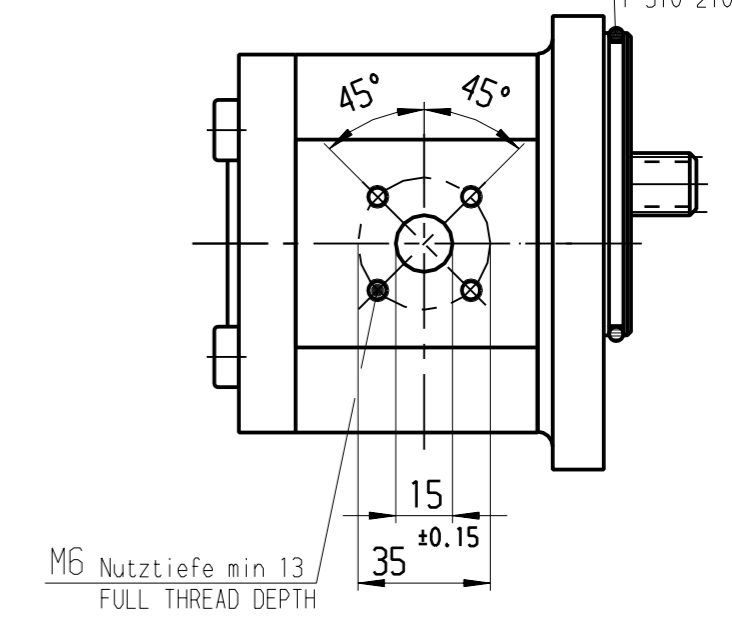
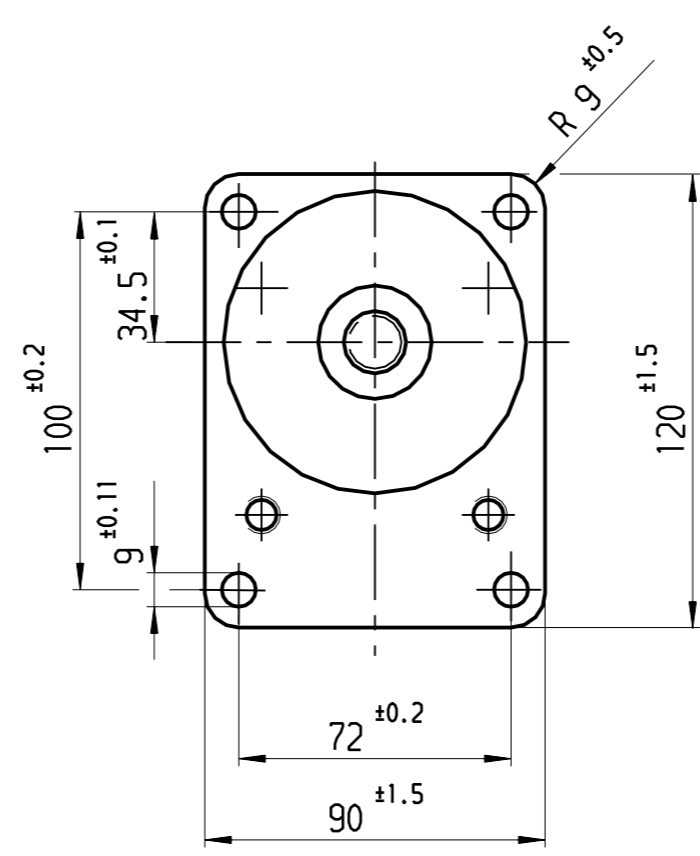
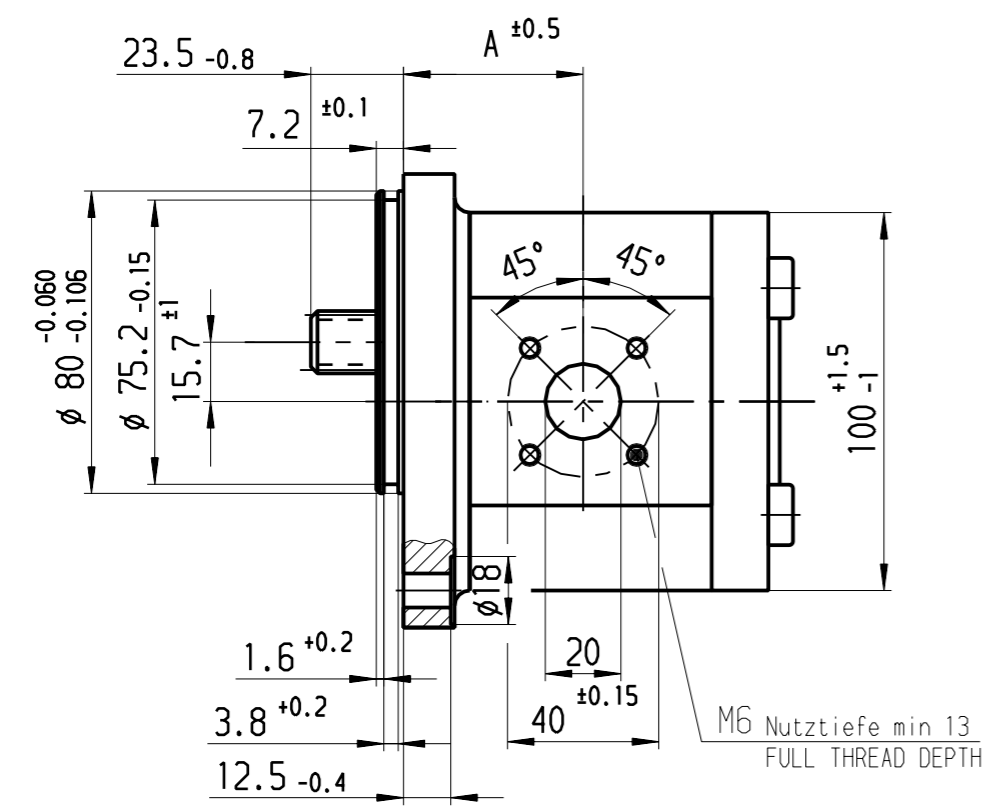
Ausdrucke und Kopien unterliegen nicht dem Änderungsdienst

© Alle Rechte bei Bosch Rexroth AG, auch für den Fall von Schutzrechtsmängelungen. Jede Verfügbungsbefugnis, wie Kopier- und Weitergaberecht, bei uns.

Weit. freispr. Angebotszeichnungen

A 510 241 151

bei/ON 0 510 625 371:
Lieferumfang
O-Ring
INCLUDED O-RING
1 510 210 080



Zahnwelle B 17 x 14
nach DIN 5482, jedoch
Zahndicke $\bar{s} = 3.200 -0.030$
SPLINE SHAFT B 17 X 14
DIN 5482
TOOTH THICKNESS $\bar{s} = 3.200 -0.030$

EFFECTIVE SPLINE LENGTH

HINWEISE UND ANGABEN

Betriebsbedingungen siehe Y 510 201 598

Die Darstellung zeigt eine linksdrehende Pumpe (Auf Antriebswelle gesehen).
Bei rechtsdrehender Pumpe ist Druck- und Sauganschluß vertauscht.
Die Pumpe darf nur in angegebener Drehrichtung drehen.

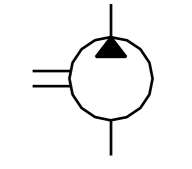
Alle Ölanschlüsse für Transport und Lagerung staubdicht verschlossen, z.B. mit Kunststoffstopfen

ADDITIONAL INFORMATION

WORKING CONDITIONS SEE Y 510 201 598

CW ROTATION SHOWN.
CCW ROTATION PUMPS HAVE PRESSURE AND SUCTION PORT ON OPPOSITE SIDE. PUMP MUST BE DRIVEN IN PROPER DIRECTION ONLY.

ALL OIL PORTS CLOSED PROPERLY AGAINST DUST FOR TRANSPORT AND STORAGE, E.G. WITH PLASTIC CLOSURE CAPS.



Dokumententyp/				
AGZ				
7	51 DRENE 1647	Fr	04.12.2006	.
6	51 DRENE 0963	LL	22.07.2005	.
5	51 AZENG 0355	Wr	25.02.2004	.
4	51 AZENG 0093	Kk	24.03.2003	.
3	51 ATEMH 1416	LA	27.09.2002	.
2	51 ATEMH 1086	Kk	06.10.2000	.
8	51 DRENE 2038	Ka	04.03.2008	.
Nr	Änderung	gez.	gültig	gepr

B 510 241 152	0 510 625 393	12-019LFB20PB-S0019	Links/CCW	19	3000	230	47.5	107.6	.
B 510 241 151	0 510 625 371	12-016LFB20PB-S0019	Links/CCW	16	3000	280	47.5	102.6	.
Entwurfs-Zeichnungs-Nr.	Bestell-Nr.	AZPF-... Typ-Aufschrift	Dreh-richtung	Volumen [cm ³ /U]	max. Drehzahl [U/min]	max. Druck (intermitt.) [bar]	A	B	Bemerkungen
DRAWING	PART NUMBER	DESIGNATION	DIR. OF ROTATION	DISPLACEMENT	MAX. SPEED	MAX. PRESSURE (intermitt.)	DIMENSIONS		REMARKS

Nicht tol. Maße		150 E	Maßstab 1:2		Gewicht	
± 0.3 mm, ± 1°			Angebotszeichnung			
Gr. St.	Datum/	Name/	Benennung/			
gez/	25.01.2000	MG	Hydrozahnradpumpe			
gez/			Baureihe AZPF			
Original: BRH-DR/ENE			Nr./			
Rexroth Bosch Group			A 510 241 151		de	Blatt 1
Ers.f./			Ers.d./		1 BL/	