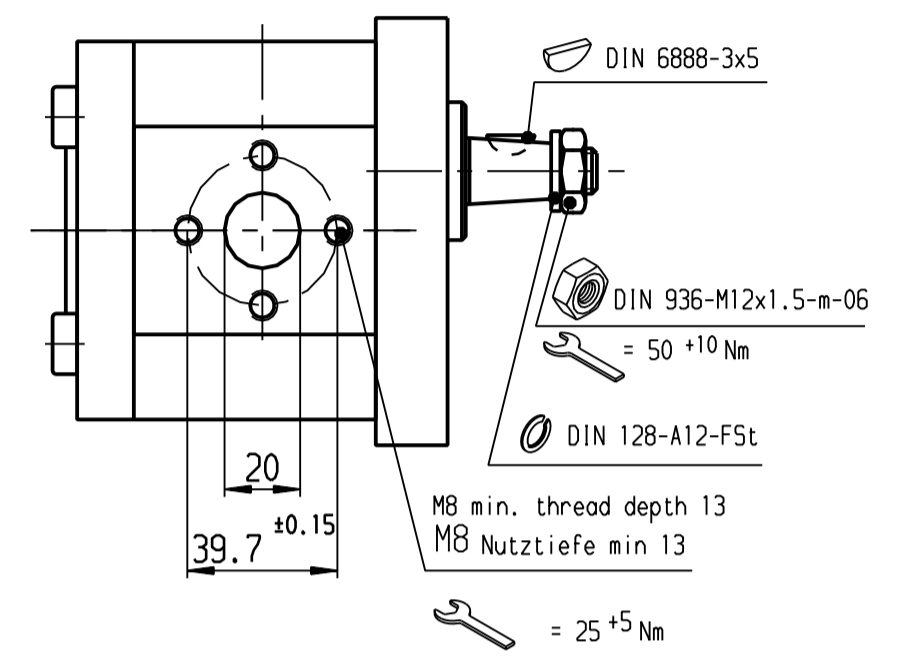
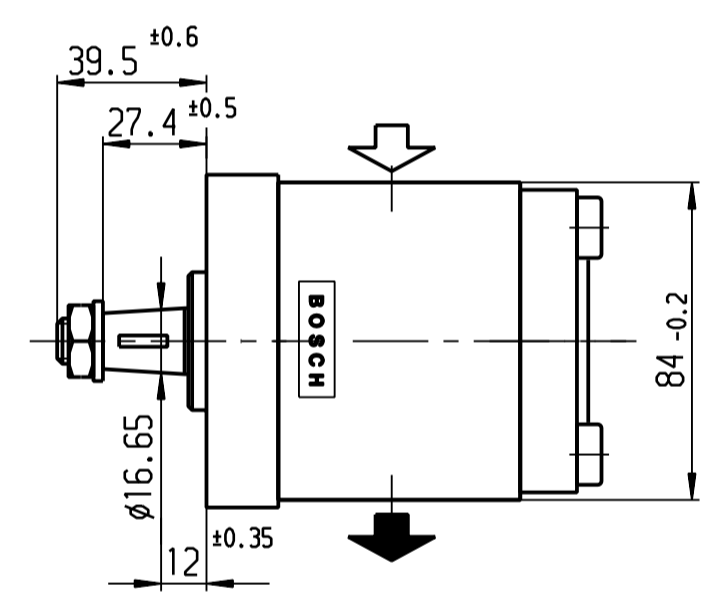
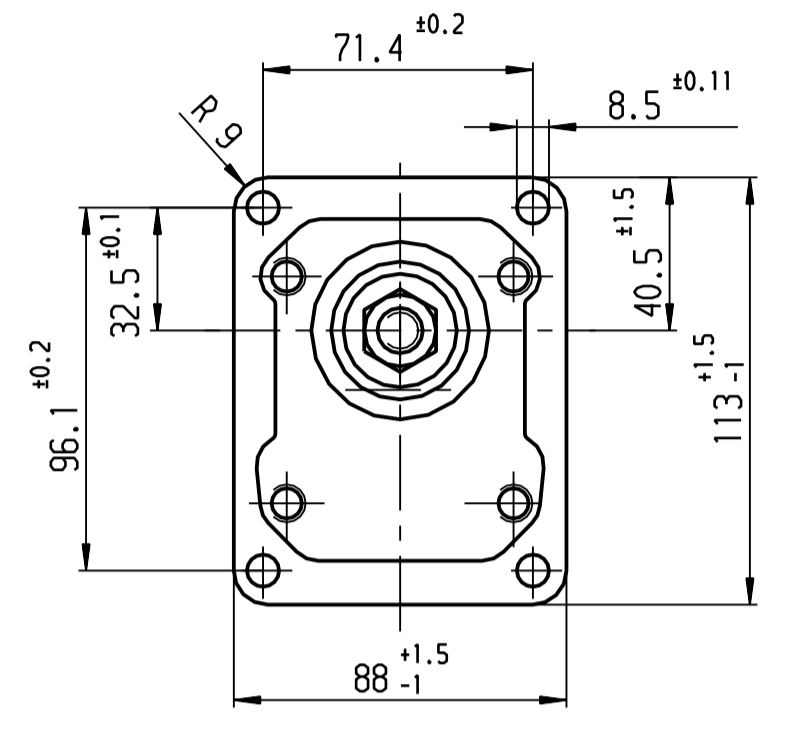
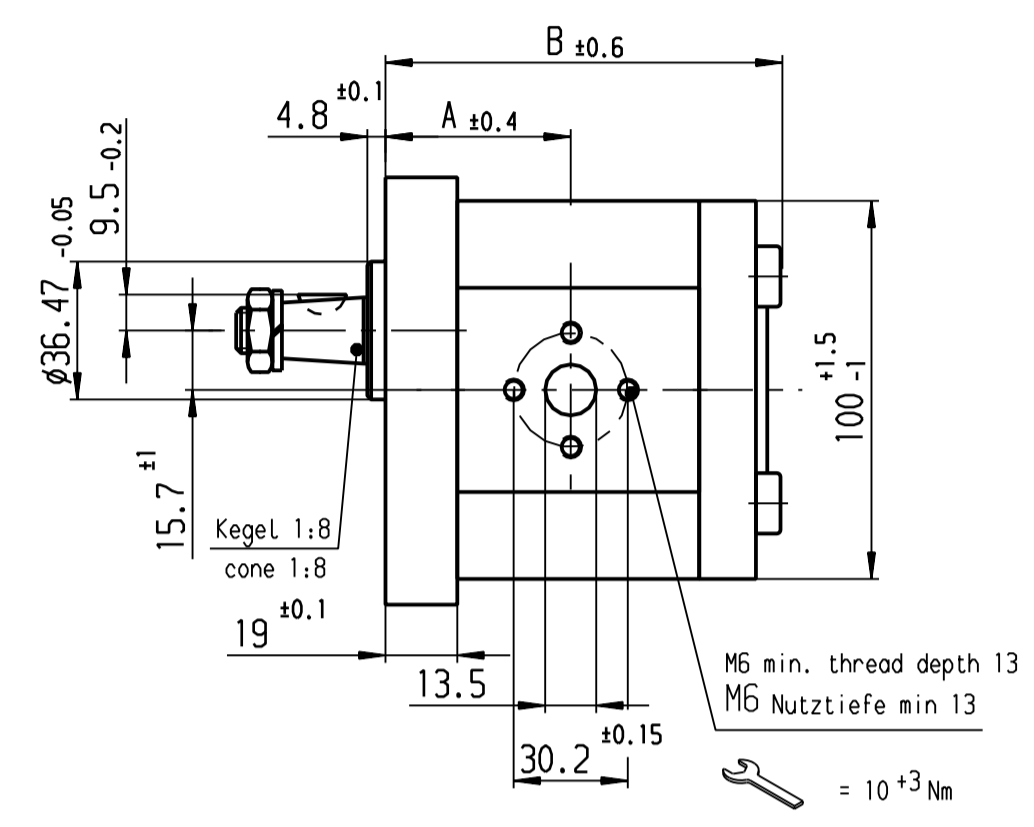


Ausdrucke und Kopien unterliegen nicht dem Änderungsdienst

© Alle Rechte bei Bosch Rexroth AG, auch für den Fall von Schutzrechtsverletzungen. Jede Vervielfältigung, Verbreitung, auch auszugsweise, ist ohne schriftliche Genehmigung der Bosch Rexroth AG.



HINWEISE UND ANGABEN

* Betriebsbedingungen siehe Y 510 201 598

Die Darstellung zeigt eine rechtsdrehende Pumpe (Auf Antriebswelle gesehen)
Bei Linksdrehender Pumpe ist Druck- und Sauganschluß vertauscht
Die Pumpe darf nur in angegebener Drehrichtung drehen

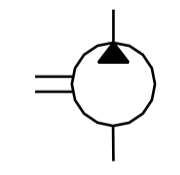
Alle Ölanschlüsse für Transport und Lagerung staubdicht verschlossen, z.B. mit Kunststoffstopfen

ADDITIONAL INFORMATION

* OPERATION CONDITIONS SEE Y 510 201 598

CW ROTATION SHOWN. CCW ROTATION PUMPS HAVE PRESSURE AND SUCTION PORT ON OPPOSITE SIDE. PUMP MUST BE DRIVEN IN PROPER DIRECTION ONLY

ALL PORTS SEALED DUST-TIGHT FOR TRANSPORT AND STORAGE E.G. WITH PLASTIC PLUG



DRAWING	PART NUMBER	DESIGNATION	DIR. OF ROTATION	DISPLACEMENT	MAX. SPEED	MAX. PRESURE	A MEASURED	B MEASURED	REMARK
B 510 840 328	0 510 725 412	AZPF-22-028LH030KB	Links / CCW	28	3000	200	67.1	137.3	
B 510 840 318	0 510 725 114	AZPF-22-028RH030KB	rechts / CW	28	3000	200	67.1	137.3	
B 510 840 327	0 510 725 411	AZPF-22-025LH030KB	Links / CCW	25	3000	225	64.7	132.5	
B 510 840 317	0 510 725 113	AZPF-22-025RH030KB	rechts / CW	25	3000	225	64.7	132.5	
B 510 840 326	0 510 725 410	AZPF-22-022LH030KB	Links / CCW	22.5	3500	250	62.6	126.5	
B 510 840 316	0 510 725 112	AZPF-22-022RH030KB	rechts / CW	22.5	3500	250	62.6	126.5	
B 510 840 325	0 510 625 386	AZPF-22-019LH030KB	Links / CCW	19	3500	280	59.9	121.1	
B 510 840 315	0 510 625 076	AZPF-22-019RH030KB	rechts / CW	19	3500	280	59.9	121.1	

Dokumentenart/ AGZ		Nicht tol. Maße ±0.3 mm, ±1	ISO E	Maßstab 1:2	Gewicht
Original: BRM-AZ/ENG1			Benennung/		
Rexroth Bosch Group			Hydrozahnradpumpe Baureihe "AZPF"		
Nr. Änderung		gez. gültig	gepr.	A 510 840 315 de Blatt 1	