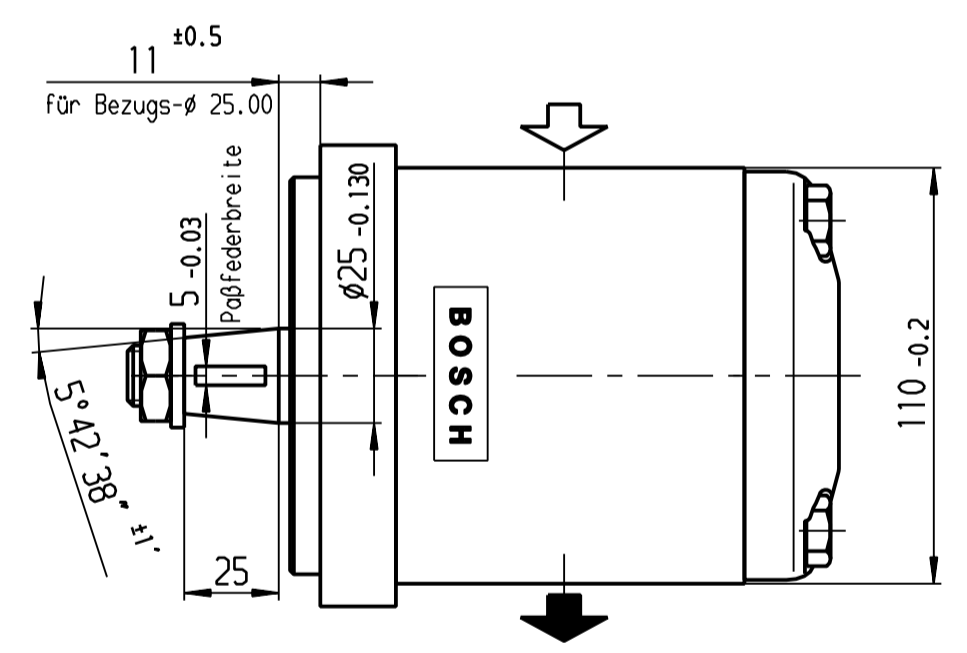
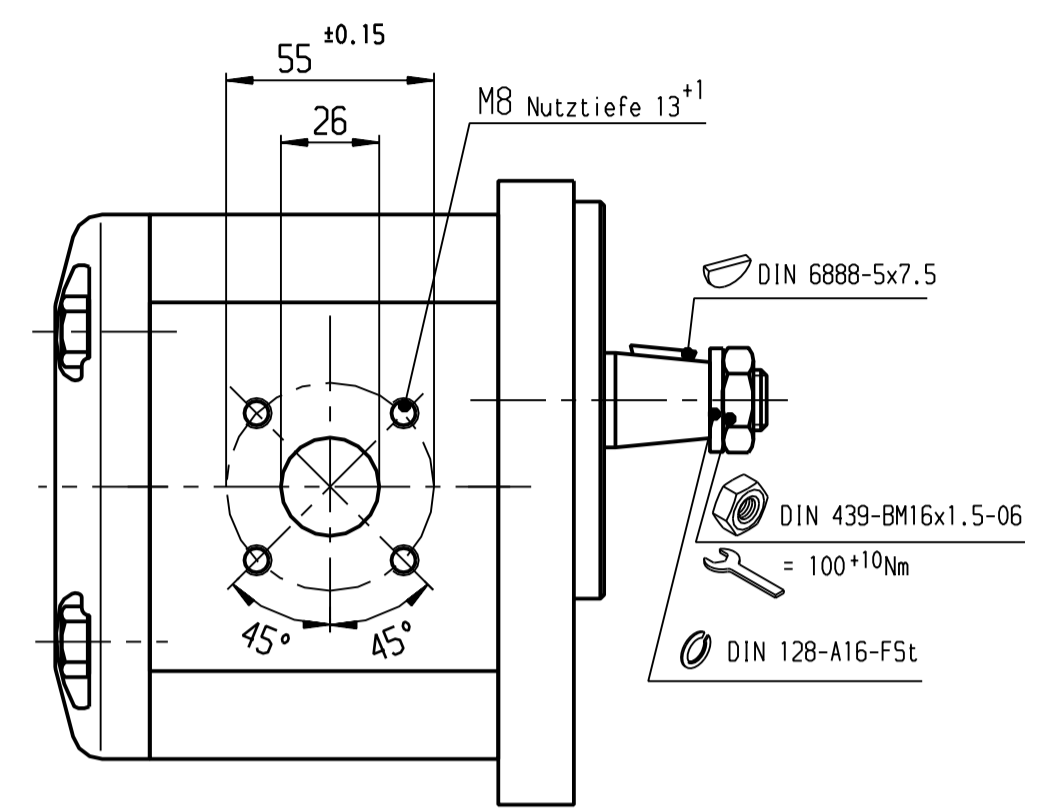
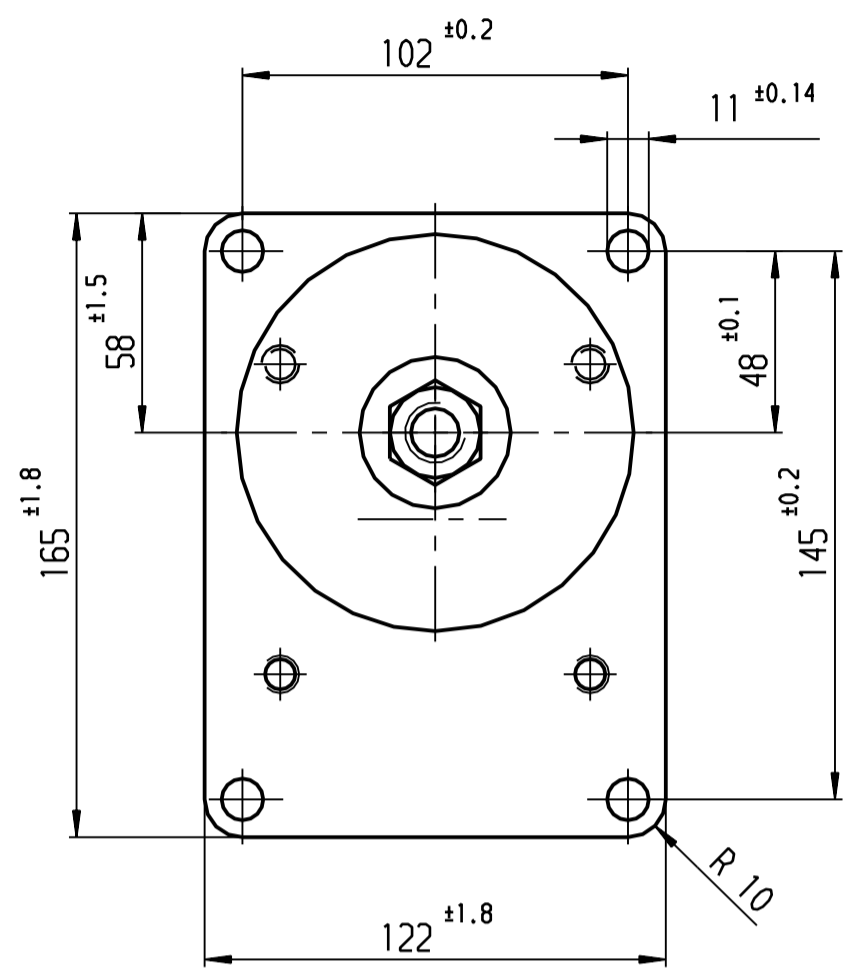
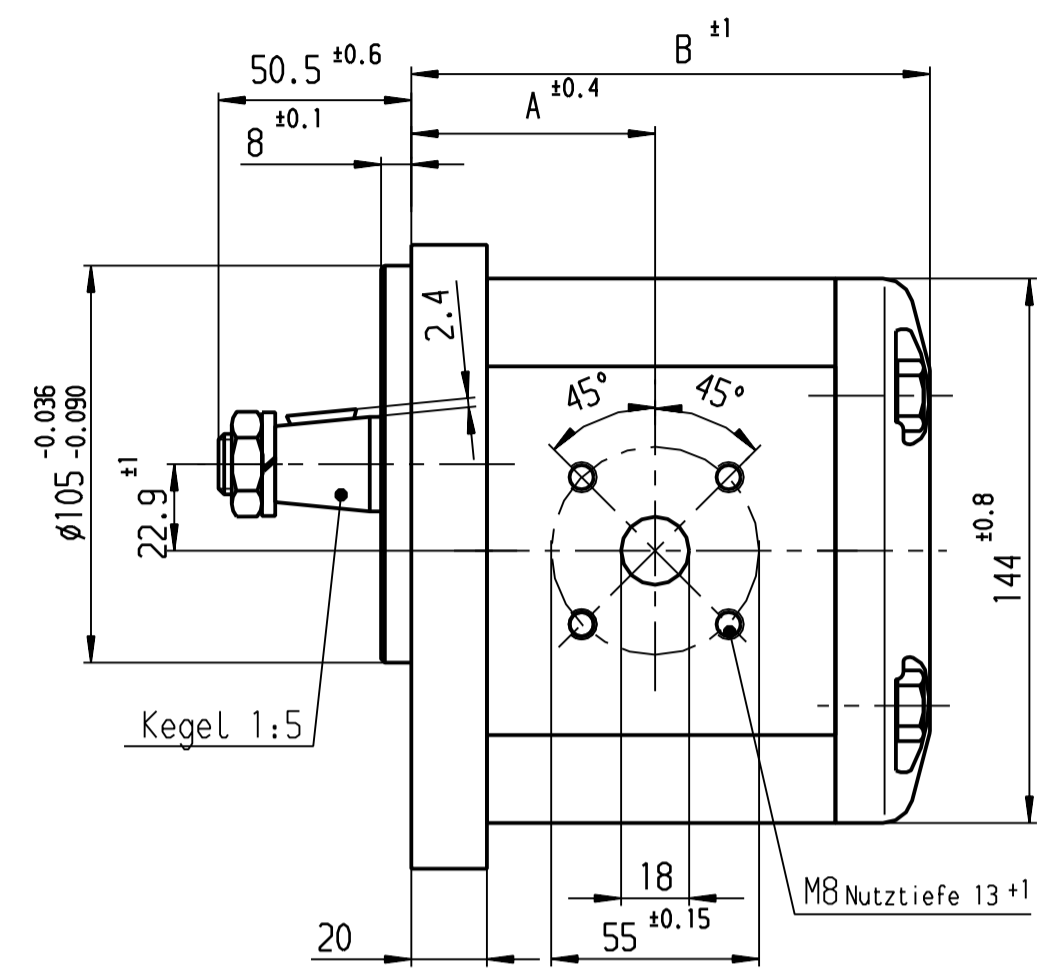


Ausdrucke und Kopien unterliegen nicht dem Änderungsdienst

© Alle Rechte bei Robert Bosch GmbH, auch für den Fall von Schutzrechtsmängelungen. Jede Vervielfältigung, wie Kopier- und Weitergaberecht, bei uns bedürftig, wie Kopier- und Weitergaberecht, bei uns.



HINWEISE UND ANGABEN

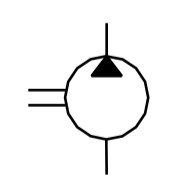
Die Darstellung zeigt eine rechtsdrehende Pumpe (Auf Antriebswelle gesehen).
Bei linksdrehender Pumpe ist Druck- und Sauganschluß vertauscht.
Die Pumpe darf nur in angegebener Drehrichtung drehen.

Betriebsmittel: Hydraulik- oder Motorenöle
zulässiger Viskositätsbereich 12...800 mm²/s
empfohlener Viskositätsbereich 20...100 mm²/s
Startviskosität zulässig bis 2 000 mm²/s

Betriebsmitteltemperatur: max. +80°C
Umgebungstemperatur : -30°C...+80°C
Pumpeneingangsdruck : pe = 0,7 ...3,0 bar (absolut)

* Dauerbetrieb : siehe Y 510 400 208

Antrieb über Ausgleichskupplung
Einbaulage beliebig



| | | | | | | | | | | |
|---------------|---------------|-----------------------|--------|------|------|-----|------|-------|------|--|
| B 510 460 072 | 0 510 825 300 | AZPG-11-056 LCB 20 MB | Links | 56 | 2000 | 180 | 77.2 | 160.2 | 10.4 | |
| B 510 460 071 | 0 510 825 001 | AZPG-11-056 RCB 20 MB | rechts | | | | | | | |
| B 510 440 007 | 0 510 725 346 | AZPG-11-045 LCB 20 MB | Links | 45 | 2600 | | 69.5 | 149.2 | 9.9 | |
| B 510 460 069 | 0 510 725 017 | AZPG-11-045 RCB 20 MB | rechts | | | | | | | |
| B 510 440 005 | 0 510 725 344 | AZPG-11-038 LCB 20 MB | Links | 38 | | | 66.5 | 142.7 | 9.7 | |
| B 510 460 067 | 0 510 725 016 | AZPG-11-038 RCB 20 MB | rechts | | 2800 | | | | | |
| B 510 440 008 | 0 510 725 347 | AZPG-11-032 LCB 20 MB | Links | 32 | | 210 | 64.5 | 137.2 | 9.4 | |
| B 510 460 065 | 0 510 725 015 | AZPG-11-032 RCB 20 MB | rechts | | | | | | | |
| B 510 460 064 | 0 510 725 314 | AZPG-11-028 LCB 20 MB | Links | 28 | | | 63 | 133.7 | 9.2 | |
| B 510 460 063 | 0 510 725 014 | AZPG-11-028 RCB 20 MB | rechts | | 3000 | | | | | |
| B 510 440 006 | 0 510 725 345 | AZPG-11-022 LCB 20 MB | Links | 22.5 | | | 61 | 128.7 | 9.0 | |
| B 510 460 061 | 0 510 725 013 | AZPG-11-022 RCB 20 MB | rechts | | | | | | | |

| Entwurfs-Zeichnungs-Nr. | Bestell-Nr. | Typ-Aufschrift | Dreh-richtung | Fördervolumen [cm ³ /U] | max. Drehzahl [U/min] | max. Druck (intermitt.) [bar] | A | B | Gewicht [kg] | Bemerkung |
|-------------------------|-------------|----------------|---------------|------------------------------------|-----------------------|-------------------------------|----------|---|--------------|-----------|
| | | | | | | | Maß [mm] | | | |

| | | | | | |
|----------------------|--|-------------------------------|-------------------|---------------|---------|
| Dokumentenart/ AGZ | | Nicht tol. Maße ± 0.3 mm, ± 1 | ISO E | Maßstab 1:2 | Gewicht |
| Benennung/ | | | Angebotszeichnung | | |
| Hydrozahnradpumpe | | | Baureihe AZPG | | |
| Original: BRM-AZ/ENG | | Datum/ 11.05.1977 | | Name/ Fröm | |
| DIN A2 | | BOSCH | | A 510 440 005 | |
| Nr. Änderung | | gez. gültig | | Blatt 1 | |
| Ers.f./ | | Ers.d./ | | de | |