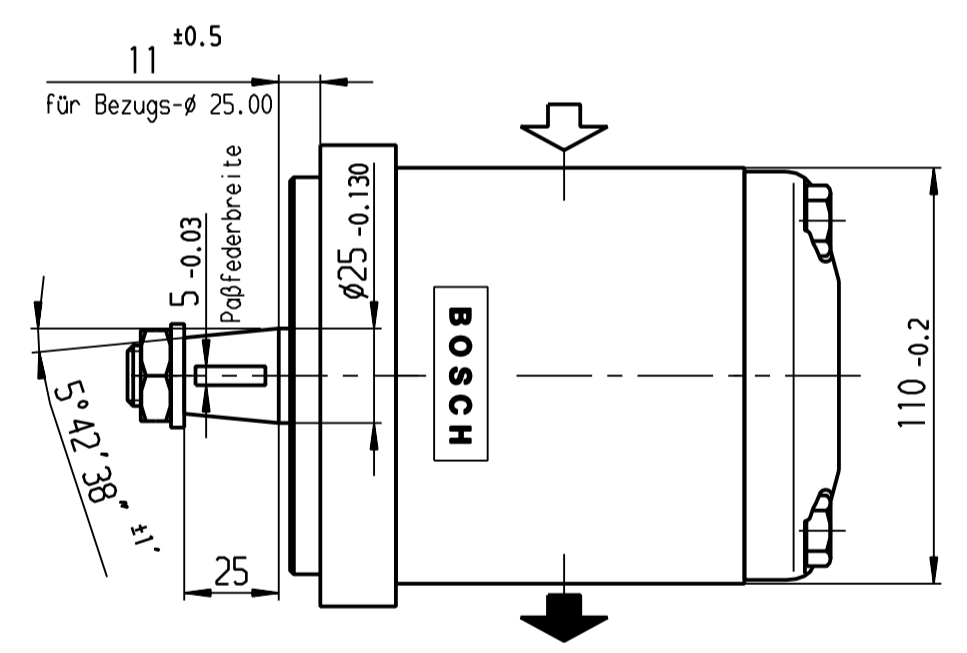
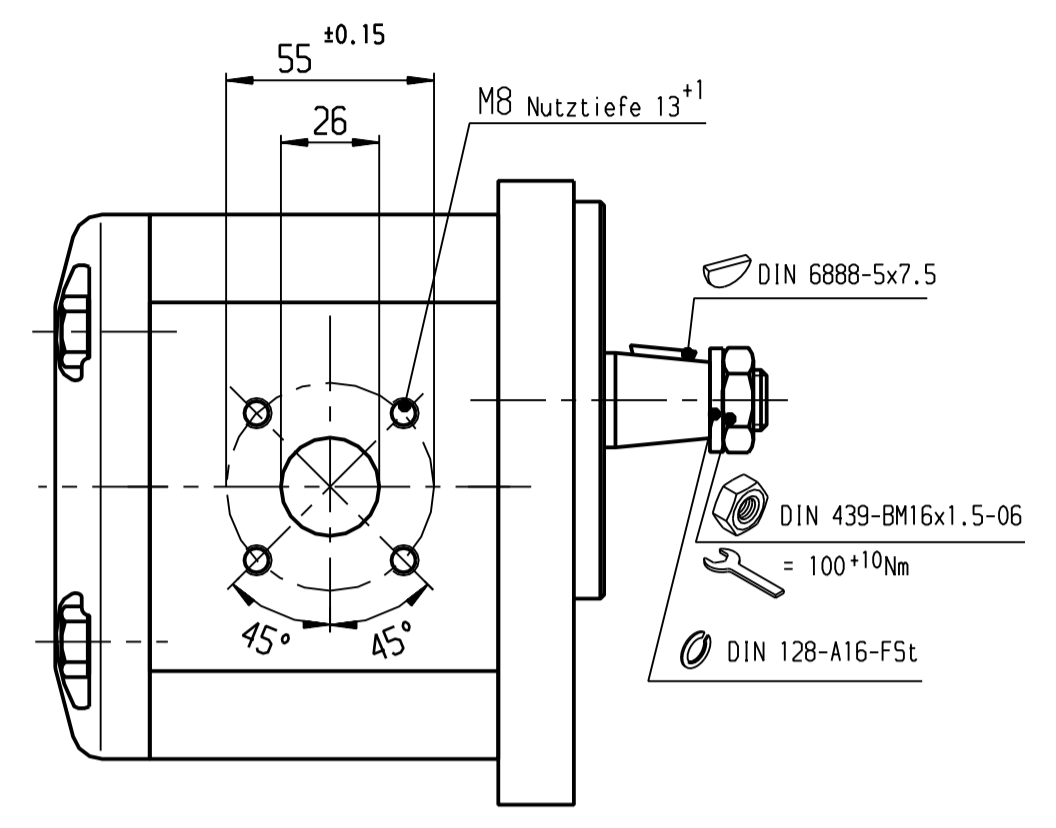
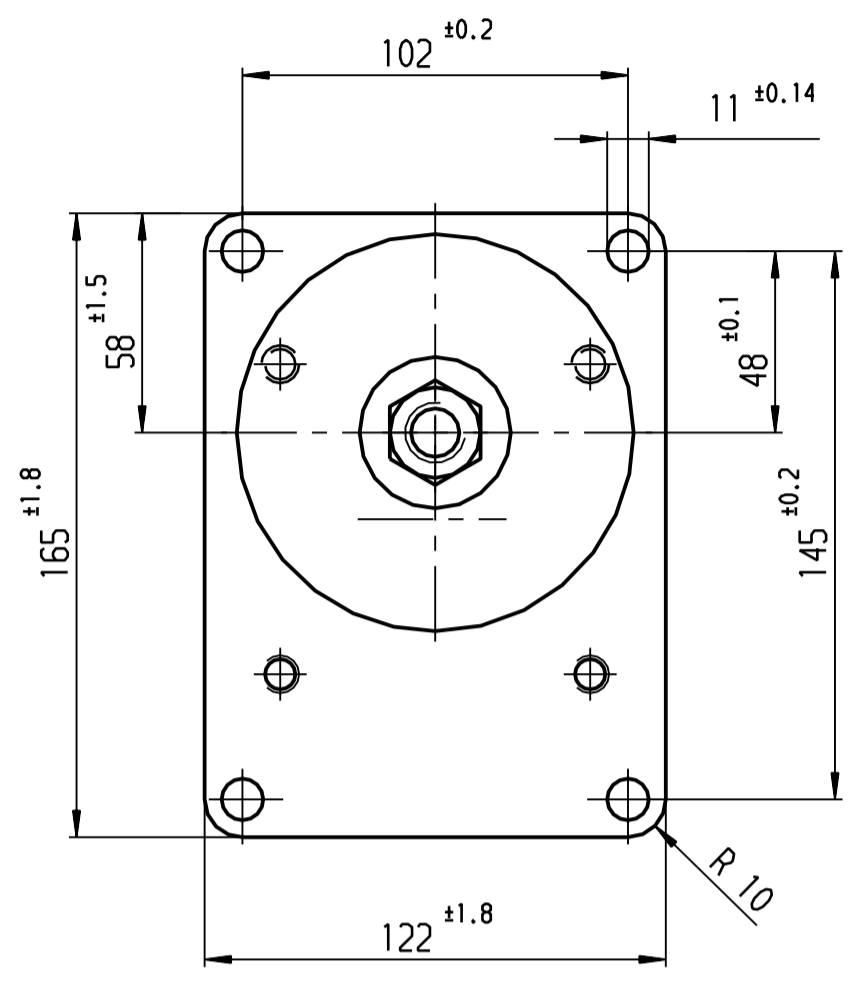
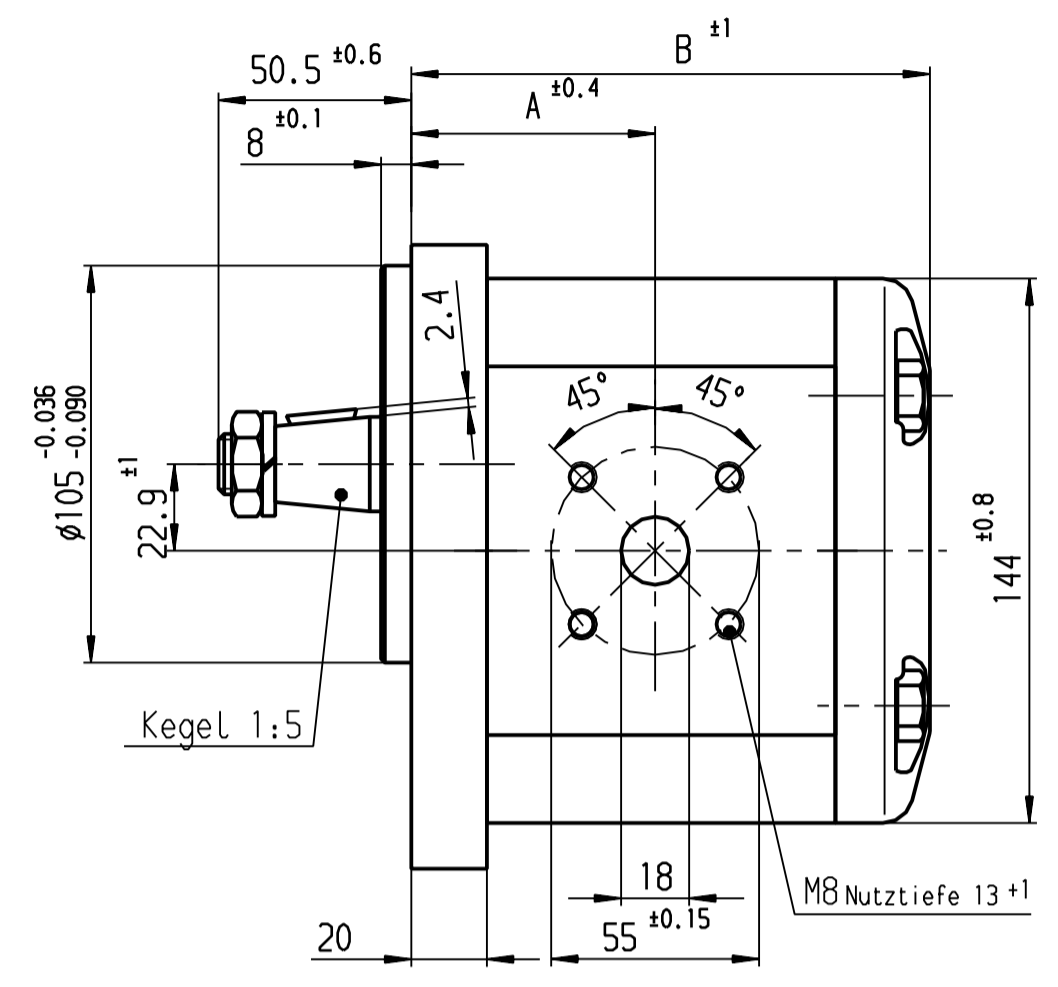


Ausdrucke und Kopien unterliegen nicht dem Änderungsdienst

© Alle Rechte bei Robert Bosch GmbH, auch für den Fall von Schutzrechtsmängelungen. Jede Vervielfältigung, wie Kopier- und Weitergaberecht, bei uns bedürftig, wie Kopier- und Weitergaberecht, bei uns.



HINWEISE UND ANGABEN

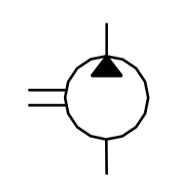
Die Darstellung zeigt eine rechtsdrehende Pumpe (Auf Antriebswelle gesehen).
Bei linksdrehender Pumpe ist Druck- und Sauganschluß vertauscht.
Die Pumpe darf nur in angegebener Drehrichtung drehen.

Betriebsmittel: Hydraulik- oder Motorenöle
zulässiger Viskositätsbereich 12...800 mm²/s
empfohlener Viskositätsbereich 20...100 mm²/s
Startviskosität zulässig bis 2 000 mm²/s

Betriebsmitteltemperatur: max. +80°C
Umgebungstemperatur : -30°C...+80°C
Pumpeneingangsdruck : pe = 0,7 ...3,0 bar (absolut)

* Dauerbetrieb : siehe Y 510 400 208

Antrieb über Ausgleichskupplung
Einbaulage beliebig



B 510 460 072	0 510 825 300	AZPG-11-056 LCB 20 MB	Links	56	2000	180	77.2	160.2	10.4	
B 510 460 071	0 510 825 001	AZPG-11-056 RCB 20 MB	rechts							
B 510 440 007	0 510 725 346	AZPG-11-045 LCB 20 MB	Links	45	2600		69.5	149.2	9.9	
B 510 460 069	0 510 725 017	AZPG-11-045 RCB 20 MB	rechts							
B 510 440 005	0 510 725 344	AZPG-11-038 LCB 20 MB	Links	38			66.5	142.7	9.7	
B 510 460 067	0 510 725 016	AZPG-11-038 RCB 20 MB	rechts		2800					
B 510 440 008	0 510 725 347	AZPG-11-032 LCB 20 MB	Links	32		210	64.5	137.2	9.4	
B 510 460 065	0 510 725 015	AZPG-11-032 RCB 20 MB	rechts							
B 510 460 064	0 510 725 314	AZPG-11-028 LCB 20 MB	Links	28			63	133.7	9.2	
B 510 460 063	0 510 725 014	AZPG-11-028 RCB 20 MB	rechts		3000					
B 510 440 006	0 510 725 345	AZPG-11-022 LCB 20 MB	Links	22.5			61	128.7	9.0	
B 510 460 061	0 510 725 013	AZPG-11-022 RCB 20 MB	rechts							

Entwurfs- Zeichnungs-Nr.	Bestell-Nr.	Typ-Aufschrift	Dreh- richtung	Fördervolumen [cm ³ /U]	max. Drehzahl [U/min]	* max. Druck * (intermitt.) [bar]	A	B	Gewicht [kg]	Bemerkung
							Maß [mm]			

Dokumentenart/ AGZ		Nicht tol. Maße ± 0.3 mm, ± 1°	ISO E	Maßstab 1:2	Gewicht
Benennung/ Hydrozahnradpumpe Baureihe AZPG			Original: BRM-AZ/ENG		
Datum/ 11.05.1977		Name/ Fröm		Nr./	
A 510 440 005		de		Blatt 1	
BOSCH		Ers.f./		Ers.d./	