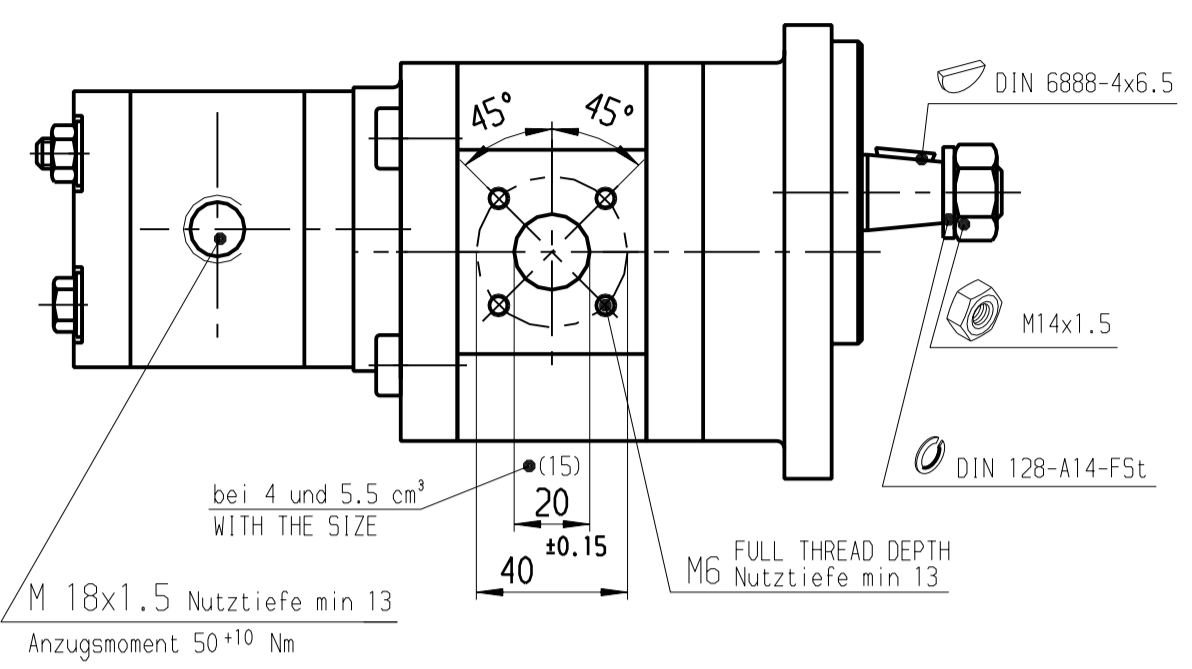
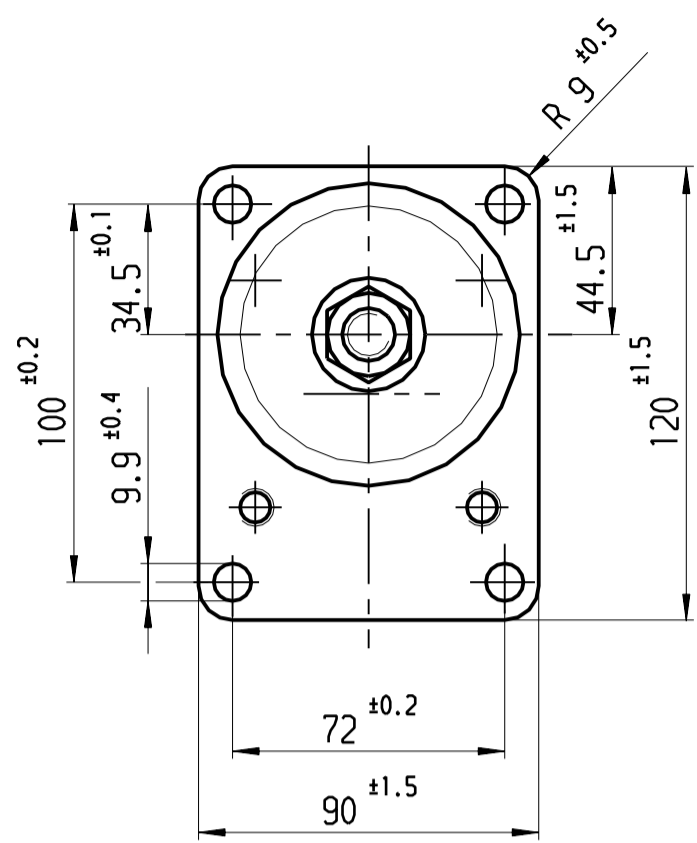
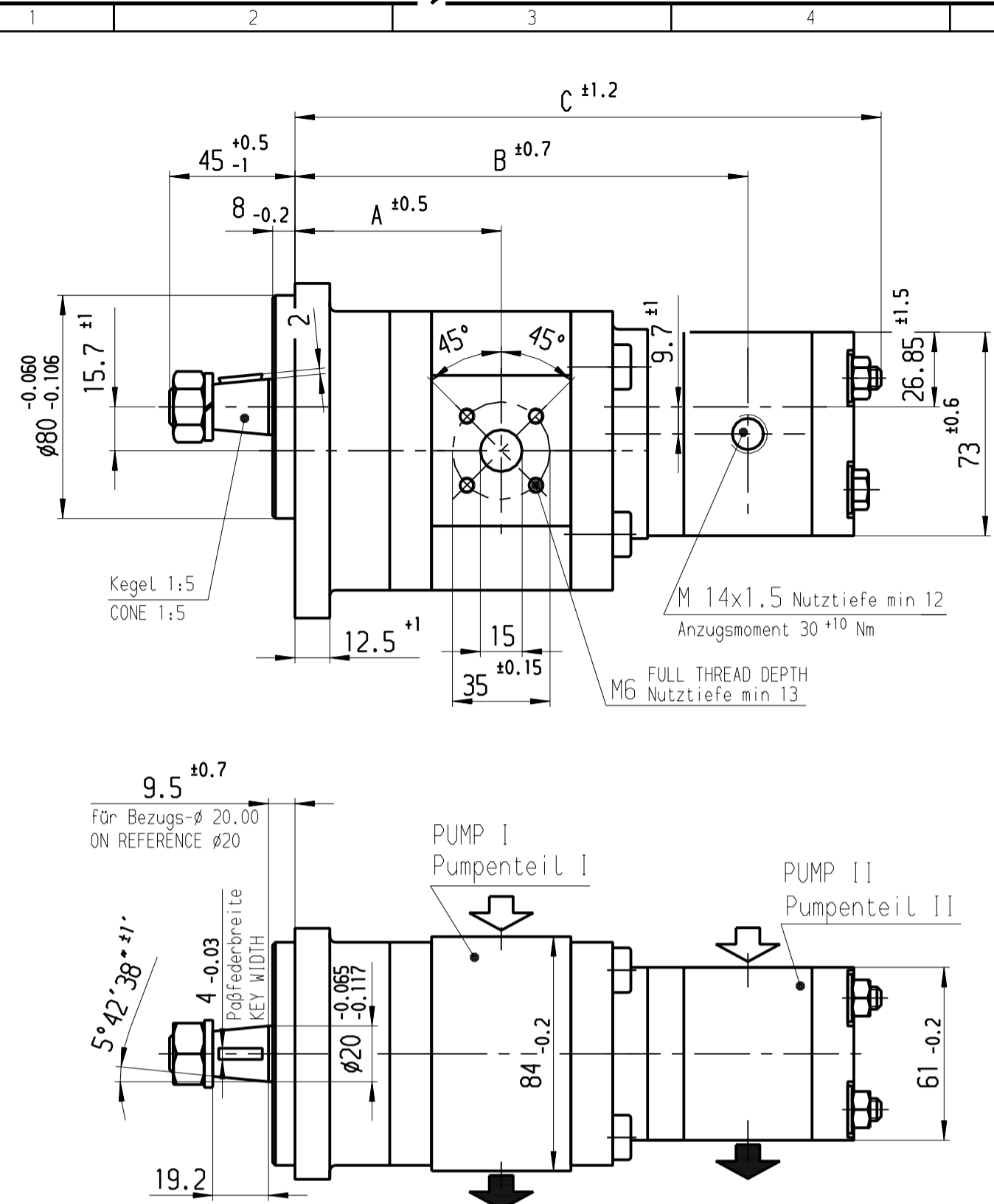


THIS DRAWING IS THE PROPERTY OF BOSCH REROTH AG. WITH ALL RIGHTS RESERVED. NOT TO BE REPRODUCED OR TRANSMITTED IN ANY FORM OR BY ANY MEANS, ELECTRONIC OR MECHANICAL, INCLUDING PHOTOCOPYING, RECORDING, OR BY ANY INFORMATION STORAGE AND RETRIEVAL SYSTEM.

Alle Rechte bei Bosch Rexroth AG, auch für den Fall von Schutzrechtsverletzungen. Jede Vervielfältigung, wie Kopieren- und Weitergeben, ist ohne schriftliche Genehmigung von Bosch Rexroth AG.

We'll. Fremdspr. Angebotszeichnungen FURTHER FOREIGN LANGUAGE OFFER DINGS



HINWEISE UND ANGABEN

Betriebsbedingungen siehe Y 510 201 598 und Y 510 100 172

Die Darstellung zeigt eine rechtsdrehende Pumpe (Auf Antriebswelle gesehen). Bei Linksdrehender Pumpe ist Druck- und Sauganschluß vertauscht. Die Pumpe darf nur in angegebener Drehrichtung drehen.

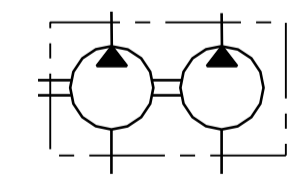
Alle Ölschlüsse für Transport und Lagerung staubdicht verschlossen, z.B. mit Kunststoffstopfen

ADDITIONAL INFORMATION

WORKING CONDITIONS SEE Y 510 201 598 and Y 510 100 172

CW ROTATION SHOWN. CCW ROTATION PUMPS HAVE PRESSURE AND SUCTION PORT ON OPPOSITE SIDE. PUMP MUST BE DRIVEN IN PROPER DIRECTION ONLY.

ALL OIL PORTS CLOSED PROPERLY AGAINST DUST FOR TRANSPORT AND STORAGE, E.G. WITH PLASTIC CLOSURE CAPS.



B 510 246 060	.	.	Links/CCW	16	3	3000	230	180	79.0	180.4	227.4	.
B 510 246 059	.	.	rechts/CW	16	3	3000	230	180	79.0	180.4	227.4	.
B 510 246 058	.	.	Links/CCW	16	2	3000	230	180	79.0	178.3	222.4	.
B 510 246 057	.	.	rechts/CW	16	2	3000	230	180	79.0	178.3	222.4	.
B 510 246 056	.	.	Links/CCW	16	1	3000	230	180	79.0	176.2	217.4	.
B 510 246 055	.	.	rechts/CW	16	1	3000	230	180	79.0	176.2	217.4	.
B 510 246 054	.	.	Links/CCW	11	3	3500	250	180	78.5	172.0	219.0	.
B 510 246 053	.	.	rechts/CW	11	3	3500	250	180	78.5	172.0	219.0	.
B 510 246 052	.	.	Links/CCW	11	2	3500	250	180	78.5	169.9	214.0	.
B 510 246 051	.	.	rechts/CW	11	2	3500	250	180	78.5	169.9	214.0	.
B 510 246 050	.	.	Links/CCW	11	1	3500	250	180	78.5	167.8	209.0	.
B 510 246 049	0 510 556 001	AZPFB-10-011/1.0RSA2002MB	rechts/CW	11	1	3500	250	180	78.5	167.8	209.0	.
B 510 246 048	.	.	Links/CCW	8	3	4000	250	180	74.7	167.0	214.0	.
B 510 246 047	.	.	rechts/CW	8	3	4000	250	180	74.7	167.0	214.0	.
B 510 246 046	.	.	Links/CCW	8	2	4000	250	180	74.7	164.9	209.0	.
B 510 246 045	.	.	rechts/CW	8	2	4000	250	180	74.7	164.9	209.0	.
B 510 246 044	.	.	Links/CCW	8	1	4000	250	180	74.7	162.8	204.0	.
B 510 246 043	.	.	rechts/CW	8	1	4000	250	180	74.7	162.8	204.0	.
B 510 246 042	.	.	Links/CCW	5.5	3	4000	250	180	72.6	162.9	209.9	.
B 510 246 041	.	.	rechts/CW	5.5	3	4000	250	180	72.6	162.9	209.9	.
B 510 246 040	.	.	Links/CCW	5.5	2	4000	250	180	72.6	160.8	204.9	.
B 510 246 039	.	.	rechts/CW	5.5	2	4000	250	180	72.6	160.8	204.9	.
B 510 246 038	.	.	Links/CCW	5.5	1	4000	250	180	72.6	158.7	199.9	.
B 510 246 037	0 510 356 001	AZPFB-10-005/1.0RSA2002MB	rechts/CW	5.5	1	4000	250	180	72.6	158.7	199.9	.
B 510 246 036	.	.	Links/CCW	4	3	4000	250	180	71.4	160.4	207.4	.
B 510 246 035	.	.	rechts/CW	4	3	4000	250	180	71.4	160.4	207.4	.
B 510 246 034	.	.	Links/CCW	4	2	4000	250	180	71.4	158.3	202.4	.
B 510 246 033	0 510 256 001	AZPFB-10-004/2.0RSA2002MB	rechts/CW	4	2	4000	250	180	71.4	158.3	202.4	.
B 510 246 032	0 510 256 301	AZPFB-10-004/1.0LSA2002MB	Links/CCW	4	1	4000	250	180	71.4	156.2	197.4	.
B 510 246 031	.	.	rechts/CW	4	1	4000	250	180	71.4	156.2	197.4	.

Entwurfs-Zeichnungs-Nr.	Bestell-Nr.	Typ-Aufschrift	Dreh-richtung	PI Volumen [cm ³ /U]	PII max. Drehzahl [U/min]	max. Druck (intermitt.) [bar]	A	B	C	Bemerkungen
DRAWING	PART NUMBER	DESIGNATION	DIR. OF ROTATION	DISPLACEMENT	MAX. SPEED	MAX. PRESSURE	DIMENSIONS			REMARKS

Dokumentenart/ DOCUMENT TYPE		AGZ	Nicht toL. Maße NON-TOLERANCED DIM. ± 0.3 mm, ± 1°		ISO E	Maßstab SCALE	1:2	Gewicht WEIGHT	OFFER DRAWING
Benennung/ TITLE		Hydrozahnradpumpe Baureihe AZPFB			Original: BRH-DR/ENE		Nr./ NO.	A 510 246 031	
DIN A2		Rexroth Bosch Group		de/en		Blatt SHEET 1		BL/SH	
12 51 DRENE 1652		Ka		05.12.2006		Ers.f./ REPLACES		A 510 246 031	
Änderung CHANGE		gez. DWN.		gültig VALID		gepr. CHK.		05.02.1976 Ers.d./ REPLAC.BY	