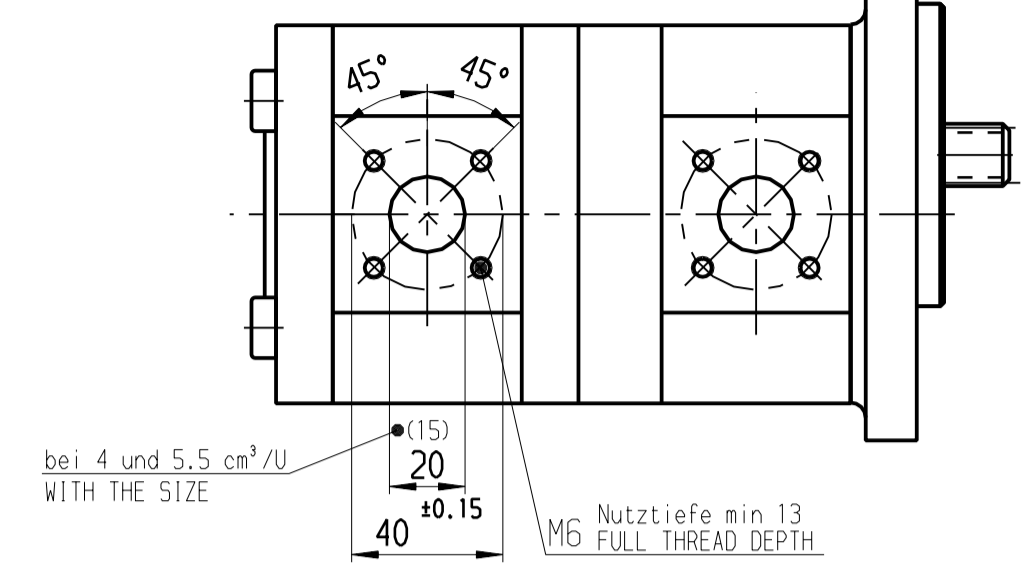
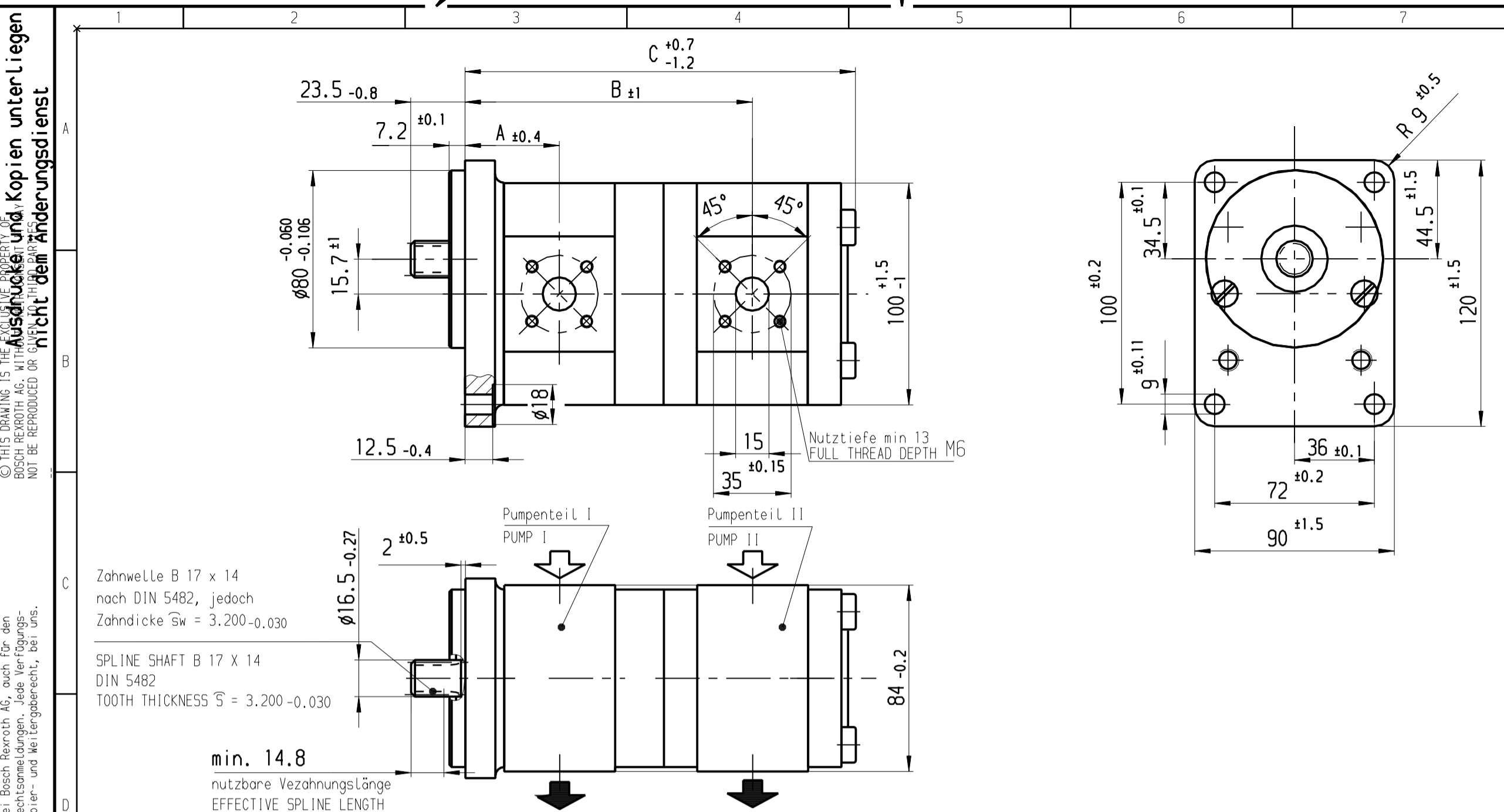


© 1998/1999 / Bosch Rexroth AG, auch für den Fall von Schutzrechtsverletzungen. Jede Verfertigungsberechnung, wie Kopier- und Weitergaberecht, bei uns.



Part No.	Order No.	Designation	Dir.	PI	PII	max. Drehzahl	PI max. Druck	PII max. Druck	A	B	C	Remarks
				[cm ³ /U]	[cm ³ /U]	[U/min]	[bar]	[bar]	[mm]	[mm]	[mm]	
B 510 245 530	0 510 665 334	AZPFF-10-016/016 LFB 2020 MB	Links	16	16	3000	280	240	47.5	149.2	204.9	
B 510 245 529	0 510 665 029	AZPFF-10-016/016 RFB 2020 MB	rechts	16	16	3000	280	230*	47.5	149.2	204.9	
B 510 245 528	0 510 665 347	AZPFF-10-016/011 LFB 2020 MB	Links	16	14	3000	280	280	47.5	149.2	201.5	
B 510 245 527	0 510 665 036	AZPFF-10-016/011 RFB 2020 MB	rechts	16	14	3000	280	280	47.5	149.2	201.5	
B 510 245 526	0 510 665 333	AZPFF-10-016/008 LFB 2020 MB	Links	16	8	3000	280	280	47.5	144.9	191.5	
B 510 245 525	0 510 665 064	AZPFF-10-016/008 RFB 2020 MB	rechts	16	8	3000	280	280	47.5	144.9	191.5	
B 510 245 524	0 510 665 344	AZPFF-10-016/004 LFB 2020 MB	Links	16	5.5	3000	280	280	47.5	142.8	187.4	
B 510 245 523	0 510 665 058	AZPFF-10-016/004 RFB 2020 MB	rechts	16	5.5	3000	280	280	47.5	142.8	187.4	
B 510 245 522	0 510 665 344	AZPFF-10-016/004 LFB 2020 MB	Links	16	4	3000	280	280	47.5	141.6	184.9	
B 510 245 521	0 510 665 058	AZPFF-10-016/004 RFB 2020 MB	rechts	16	4	3000	280	280	47.5	141.6	184.9	
B 510 245 021	0 510 665 058	AZPFF-10-016/004 RFB 2020 MB	rechts	14	11	3000	280	280	47.5	145.3	193.1	
B 510 245 598	0 510 565 356	AZPFF-10-014/008 LFB 2020 MB	Links	14	8	3000	280	280	47.5	141.5	188.1	
B 510 245 533	0 510 565 019	AZPFF-10-014/008 RFB 2020 MB	rechts	14	8	3000	280	280	47.5	141.5	188.1	
B 510 245 599	0 510 565 367	AZPFF-10-014/004 LFB 2020 MB	Links	14	4	3000	280	280	47.5	138.2	181.5	
B 510 245 520	0 510 565 328	AZPFF-10-011/011 LFB 2020 MB	Links	11	11	3500	280	280	47	140.3	188.1	
B 510 245 519	0 510 565 035	AZPFF-10-011/011 RFB 2020 MB	rechts	11	11	3500	280	280	47	140.3	188.1	
B 510 245 518	0 510 565 334	AZPFF-11-011/008 LFB 2020 MB	Links	11	8	3500	280	280	47	136.5	183.1	
B 510 245 517	0 510 565 018	AZPFF-10-011/008 RFB 2020 MB	rechts	11	8	3500	280	280	47	136.5	183.1	
B 510 245 516	0 510 565 332	AZPFF-10-011/005 LFB 2020 MB	Links	11	5.5	3500	280	280	47	134.4	179	
B 510 245 515	0 510 565 034	AZPFF-10-011/005 RFB 2020 MB	rechts	11	5.5	3500	280	280	47	134.4	179	
B 510 245 514	0 510 565 032	AZPFF-10-011/004 RFB 2020 MB	rechts	11	4	3500	280	280	47	133.2	176.5	
B 510 245 513	0 510 565 032	AZPFF-10-011/004 RFB 2020 MB	rechts	11	4	3500	280	280	47	133.2	176.5	
B 510 245 512	0 510 465 326	AZPFF-11-008/008 LFB 2020 MB	Links	8	8	4000	280	280	43.2	131.5	178.1	
B 510 245 511	0 510 465 013	AZPFF-11-008/008 LFB 2020 MB	rechts	8	8	4000	280	280	43.2	131.5	178.1	
B 510 245 510	0 510 465 345	AZPFF-10-008/005 LFB 2020 MB	Links	8	5.5	4000	280	280	43.2	129.4	174	
B 510 245 509	0 510 465 021	AZPFF-10-008/005 LFB 2020 MB	rechts	8	5.5	4000	280	280	43.2	129.4	174	
B 510 245 508	0 510 465 021	AZPFF-10-008/005 LFB 2020 MB	rechts	8	4	4000	280	280	43.2	128.2	171.5	
B 510 245 507	0 510 465 021	AZPFF-10-008/005 LFB 2020 MB	rechts	8	4	4000	280	280	43.2	128.2	171.5	
B 510 245 506	0 510 365 012	AZPFF-10-008/005 LFB 2020 MB	Links	5.5	5.5	4000	280	280	41.1	125.3	169.9	
B 510 245 505	0 510 365 012	AZPFF-10-008/005 LFB 2020 MB	rechts	5.5	5.5	4000	280	280	41.1	125.3	169.9	
B 510 245 504	0 510 365 012	AZPFF-10-008/005 LFB 2020 MB	Links	5.5	4	4000	280	280	41.1	124.1	167.4	
B 510 245 503	0 510 365 012	AZPFF-10-008/005 LFB 2020 MB	rechts	5.5	4	4000	280	280	41.1	124.1	167.4	
B 510 245 502	0 510 365 012	AZPFF-10-008/005 LFB 2020 MB	Links	4	4	4000	280	280	39.9	121.6	164.9	
B 510 245 501	0 510 365 012	AZPFF-10-008/005 LFB 2020 MB	rechts	4	4	4000	280	280	39.9	121.6	164.9	

HINWEISE UND ANGABEN

Betriebsbedingungen siehe Y 510 201 598

Die Darstellung zeigt eine rechtsdrehende Pumpe (Auf Antriebswelle gesehen). Bei linksdrehender Pumpe ist Druck- und Sauganschluß vertauscht. Die Pumpe darf nur in angegebener Drehrichtung drehen.

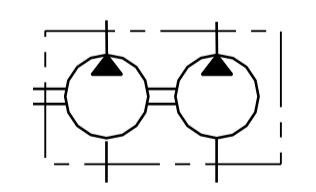
Alle Ölschlüsse für Transport und Lagerung staubdicht verschlossen, z.B. mit Kunststoffstopfen. Max. Drehmoment von 100 Nm an der Antriebswelle beachten. * Druckeinschränkung bedingt durch Mitnehmer

ADDITIONAL INFORMATION

WORKING CONDITIONS SEE Y 510 201 598

CW ROTATION SHOWN. CCW ROTATION PUMPS HAVE PRESSURE AND SUCTION PORT ON OPPOSITE SIDE. PUMP MUST BE DRIVEN IN PROPER DIRECTION ONLY.

ALL OIL PORTS CLOSED PROPERLY AGAINST DUST FOR TRANSPORT AND STORAGE, E.G. WITH PLASTIC CLOSURE CAPS. CONSIDER THE MAX. TORQUE OF 100 Nm IN THE DRIVE SHAFT. * PRESSURE CONSTRAINT CAUSES BY ACTUATOR



Dokumentenart/ DOCUMENT TYPE		AGZ	Nicht tol. Maße NON-TOLERANCED DIM. ± 0.3 mm, ± 1°		ISO E	Maßstab SCALE 1:2	Gewicht WEIGHT OFFER DRAWING
Benennung/ TITLE		Hydropumpenpumpe Baureihe "AZPFF"		Original: BRH-DR/ENE		Nr./ NO. A 510 245 501	Blatt SHEET 1
Gr. St. VOLUME		Datum/ DATE 27.01.1987		Name/ NAME MögLe		de/en	
41 51 DRENE 2207		Pr 12.11.2008		.		.	
40 51 ATEMH 0264		Wr 30.01.04		.		.	
39 51 ATEMH 1062		MG 04.09.00		.		.	
38 51 ATEMH 0767		LL 28.04.99		.		.	
Rexroth Bosch Group		MED		Ers.f./ REPLACES A 510 245 501		27.01.87/Ers.d./ REPLAC.BY	