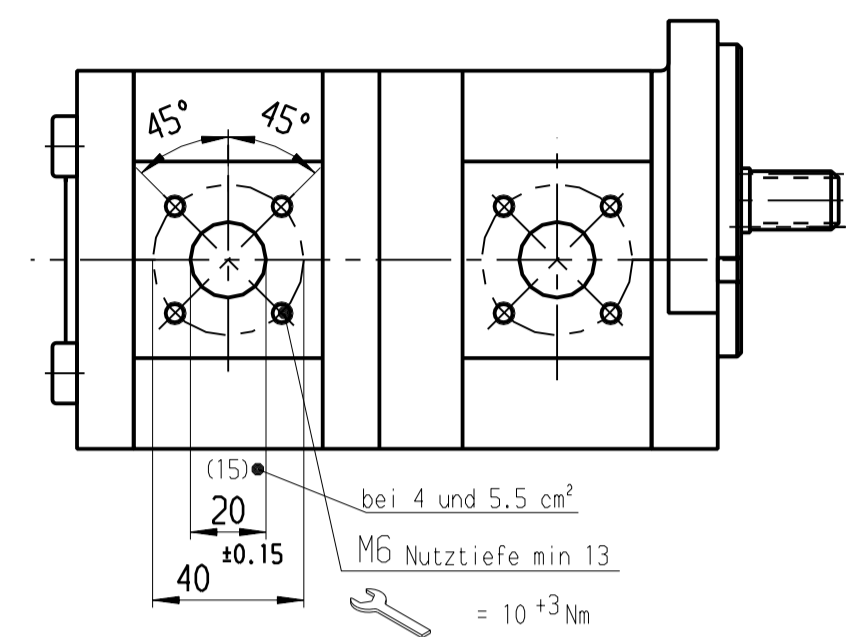
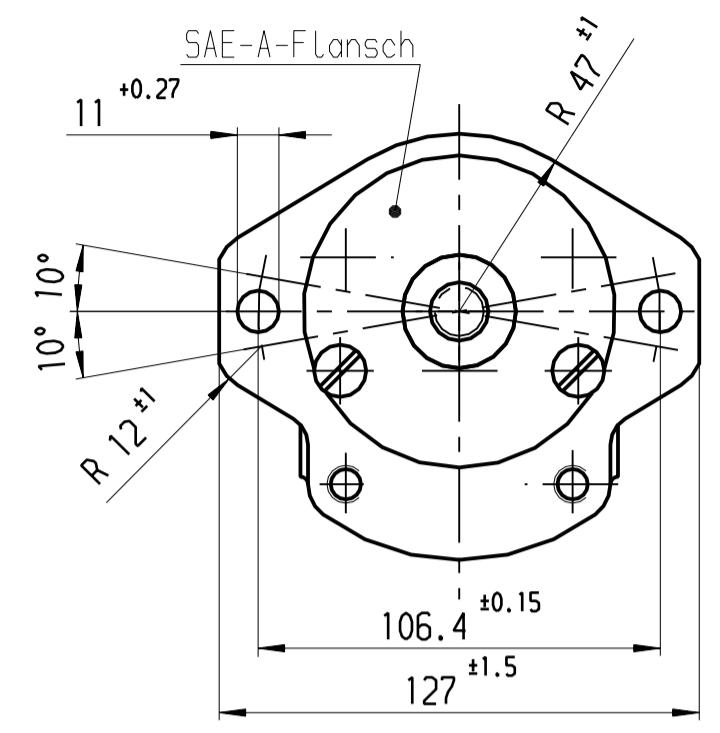
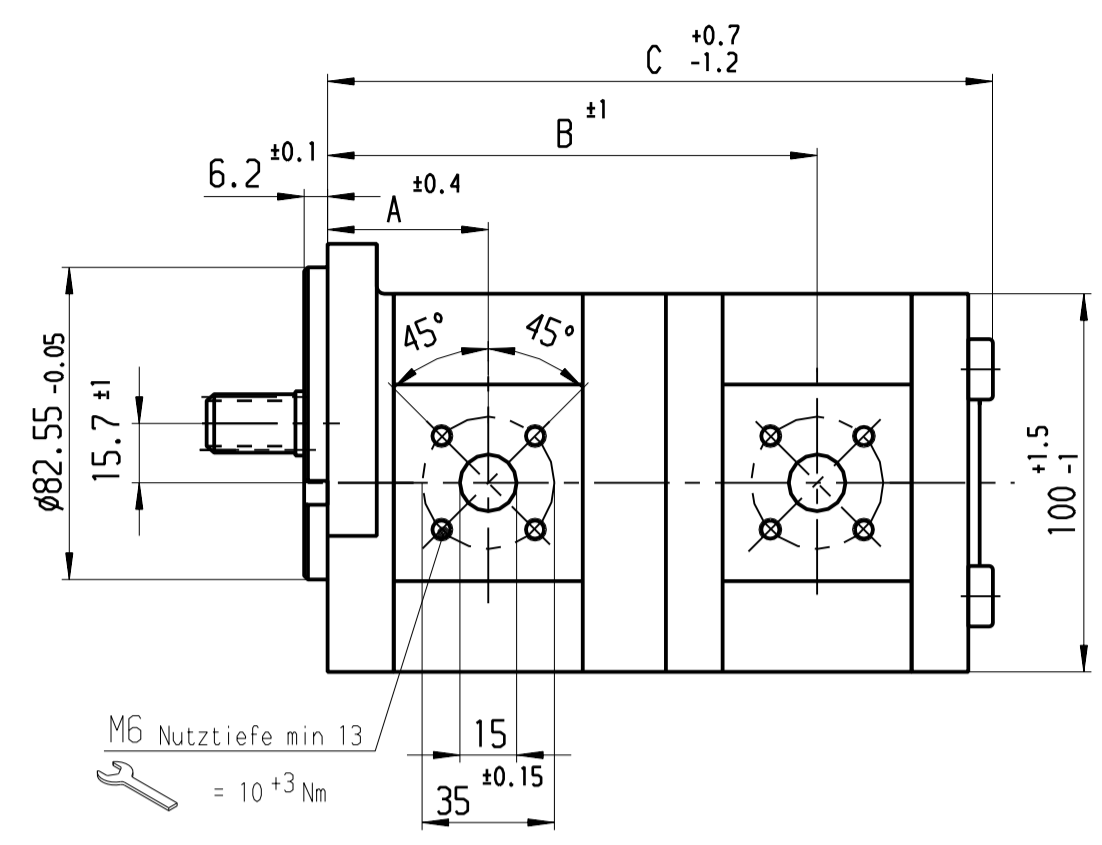


Ausdrucke und Kopien unterliegen nicht dem Änderungsdienst

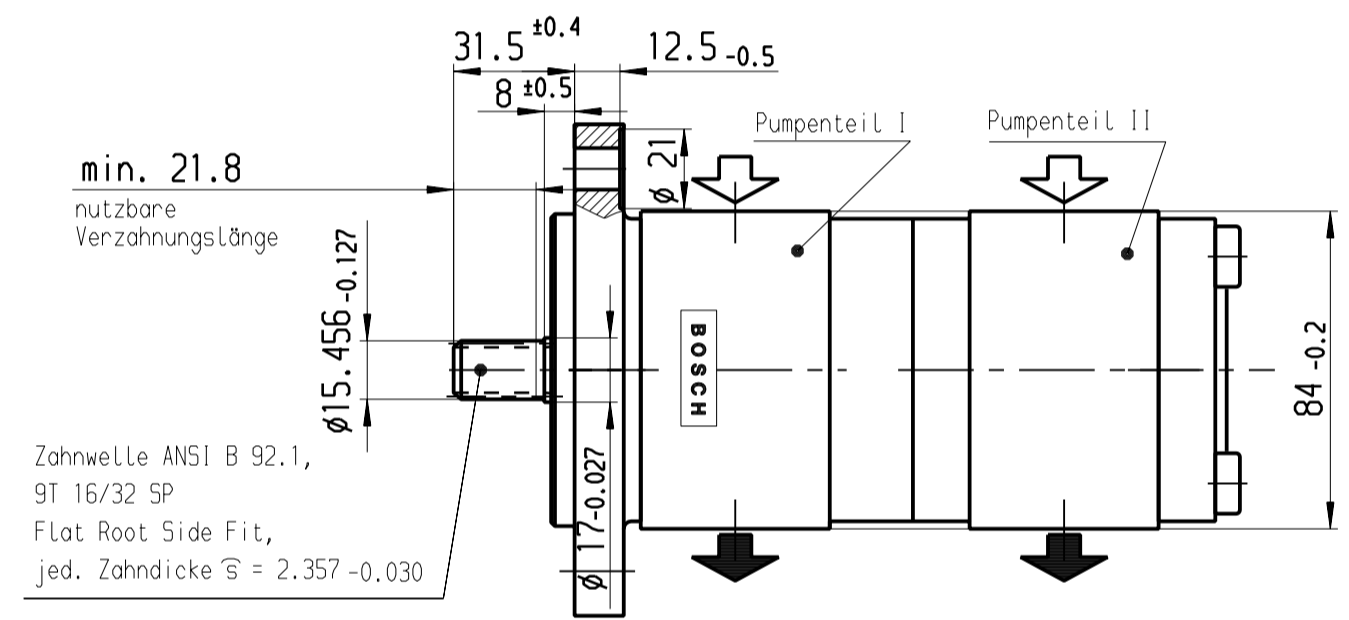


HINWEISE UND ANGABEN

Betriebsbedingungen siehe Y 510 201 598
 Die Darstellung zeigt eine rechtsdrehende Pumpe (Auf Antriebswelle gesehen).
 Bei linksdrehender Pumpe ist Druck- und Sauganschluß vertauscht.
 Die Pumpe darf nur in angegebener Drehrichtung drehen.

*: max. Druck (siehe Kenngrößen PKT. 3.1)

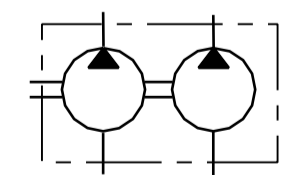
Alle Ölanschlüsse für Transport und Lagerung staubdicht verschlossen, z.B. mit Kunststoffstopfen



B 510 245 230	0 510 565 347		Links	14	14	3000	280	280	47.5	145.8	198.1	
B 510 245 229	0 510 565 030		rechts	14	14	3000	280	280	47.5	145.8	198.1	
B 510 245 228	0 510 565 346	AZPFF-10-014/011 LRR 2020 MB	Links	14	11	3000	280	280	47.5	145.3	193.1	
B 510 245 227	0 510 565 029		rechts	14	11	3000	280	280	47.5	145.3	193.1	
B 510 245 226	0 510 565 345		Links	14	8	3000	280	280	47.5	141.5	188.1	
B 510 245 225	0 510 565 028		rechts	14	8	3000	280	280	47.5	141.5	188.1	
B 510 245 224	0 510 565 344		Links	14	5.5	3000	280	280	47.5	139.4	184	
B 510 245 223	0 510 565 027		rechts	14	5.5	3000	280	280	47.5	139.4	184	
B 510 245 222	0 510 565 343		Links	14	4	3000	280	280	47.5	138.2	181.5	
B 510 245 221	0 510 565 026		rechts	14	4	3000	280	280	47.5	138.2	181.5	
B 510 245 220	0 510 565 342		Links	11	11	3500	280	280	47	140.3	188.1	
B 510 245 219	0 510 565 025		rechts	11	11	3500	280	280	47	140.3	188.1	
B 510 245 218	0 510 565 341		Links	11	8	3500	280	280	47	136.5	183.1	
B 510 245 217	0 510 565 024		rechts	11	8	3500	280	280	47	136.5	183.1	
B 510 245 216	0 510 565 340		Links	11	5.5	3500	280	280	47	134.4	179	
B 510 245 215	0 510 565 023	AZPFF-10-011/005 RRR 2020 MB	rechts	11	5.5	3500	280	280	47	134.4	179	
B 510 245 214	0 510 565 339		Links	11	4	3500	280	280	47	133.2	176.5	
B 510 245 213	0 510 565 022	AZPFF-10-011/004 RRR 2020 MB	rechts	11	4	3500	280	280	47	133.2	176.5	
B 510 245 212	0 510 465 331		Links	8	8	4000	280	280	43.2	131.6	178.1	
B 510 245 211	0 510 465 017		rechts	8	8	4000	280	280	43.2	131.6	178.1	
B 510 245 210	0 510 465 330		Links	8	5.5	4000	280	280	43.2	129.5	174	
B 510 245 209	0 510 465 016		rechts	8	5.5	4000	280	280	43.2	129.5	174	
B 510 245 208	0 510 465 329		Links	8	4	4000	280	280	43.2	128.2	171.5	
B 510 245 207	0 510 465 015		rechts	8	4	4000	280	280	43.2	128.2	171.5	
B 510 245 206	0 510 365 308		Links	5.5	5.5	4000	280	280	41.1	125.3	169.9	
B 510 245 205	0 510 365 007		rechts	5.5	5.5	4000	280	280	41.1	125.3	169.9	
B 510 245 204	0 510 365 307		Links	5.5	4	4000	280	280	41.1	124.1	167.4	
B 510 245 203	0 510 365 006		rechts	5.5	4	4000	280	280	41.1	124.1	167.4	
B 510 245 202	0 510 265 304		Links	4	4	4000	280	280	39.9	121.6	164.9	
B 510 245 201	0 510 265 004		rechts	4	4	4000	280	280	39.9	121.6	164.9	

Entwurfs-Zeichnungs-Nr.	Bestell-Nr.	Typ-Aufschrift	Drehrichtung	PI	PII	max. * Fördervolumen [cm ³ / U]	max. * Drehzahl [U/min]	PI max. Druck * (intermitt.) [bar]	PII max. Druck * (intermitt.) [bar]	A	B	C	Bemerkung
										Maß [mm]			

Nach außerhalb kein Umtausch/		Nicht tol. Maße/ ± 0.3 mm, ± 1 °		ISO E Maßstab 1:2		Gewicht	
Gr. St.		Datum/		Name/		Benennung/	
11 51 MAEPE 0168		Bs 25.07.11		Ka		Hydrozahnradpumpe Baureihe AZPFF	
10 51 AZENG 0352		Wr 09.03.04				Original: DC-MA/EPE	
9 51 AZENG 0264		Wr 04.02.04				ROBERT BOSCH GMBH STUTTGART	
8 51 ATEMH 1260		mg 23.10.01				Nr./	
7 0 510 565 026 wiederfr		mg 20.01.93				A 510 245 201	
Nr. Änderung		gez. gültig		gepr.		Blatt 1	
						1 BL/	
						v..	
						Ers.d./	
						v..	



Weitere Fremdspr. AZ