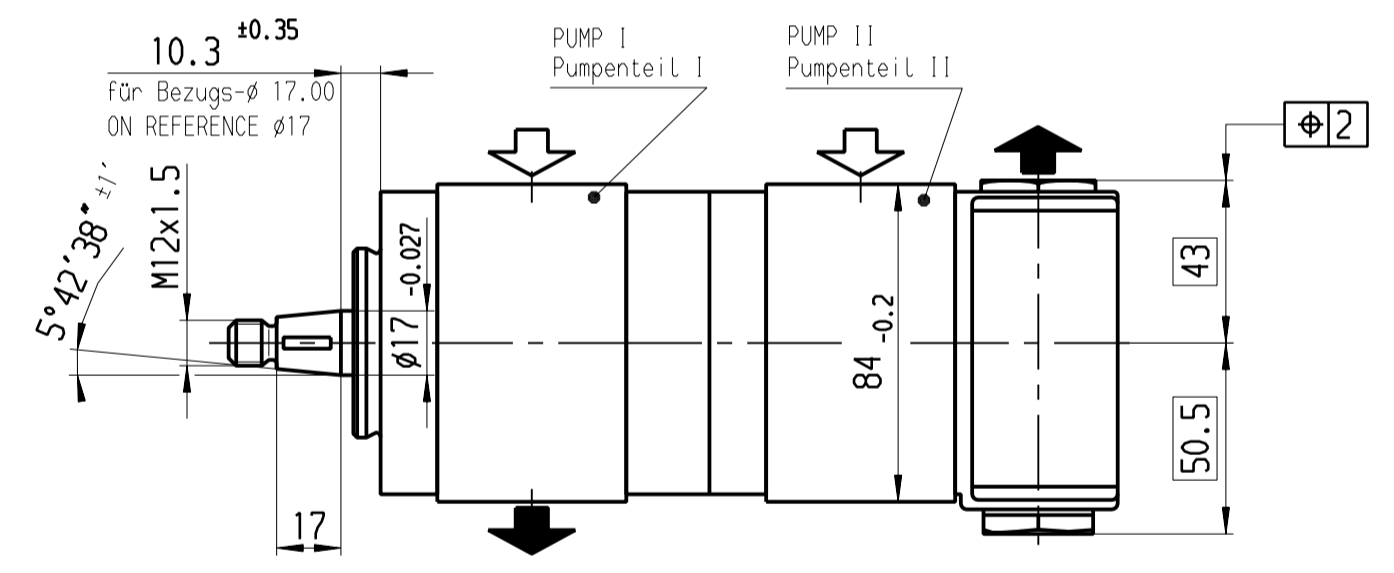
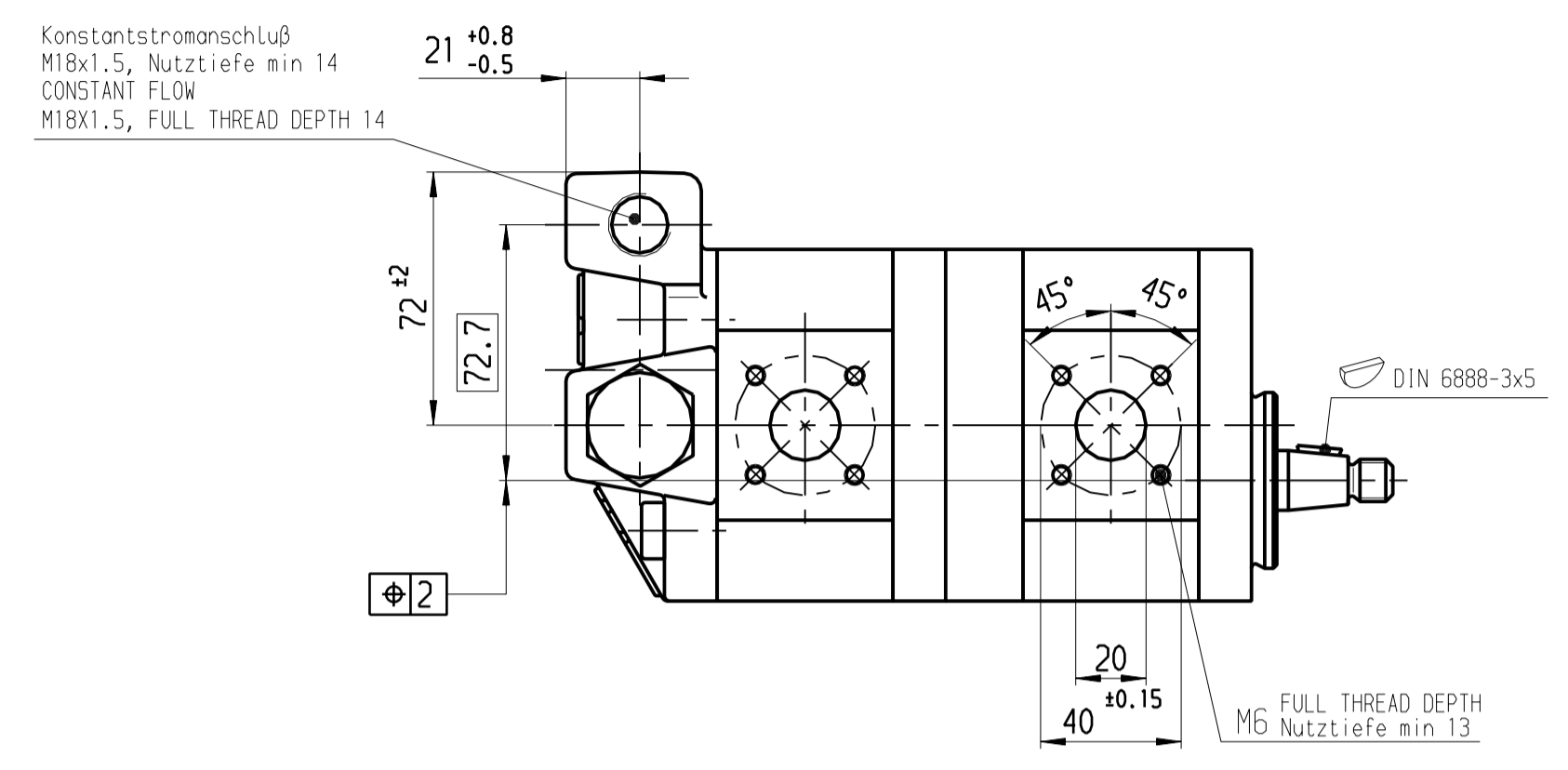
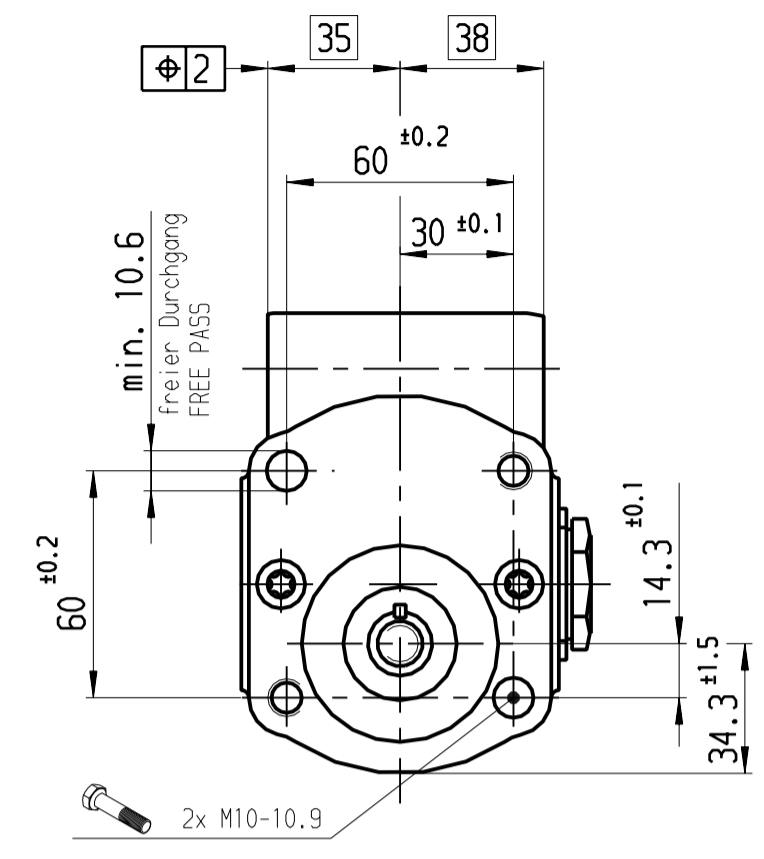
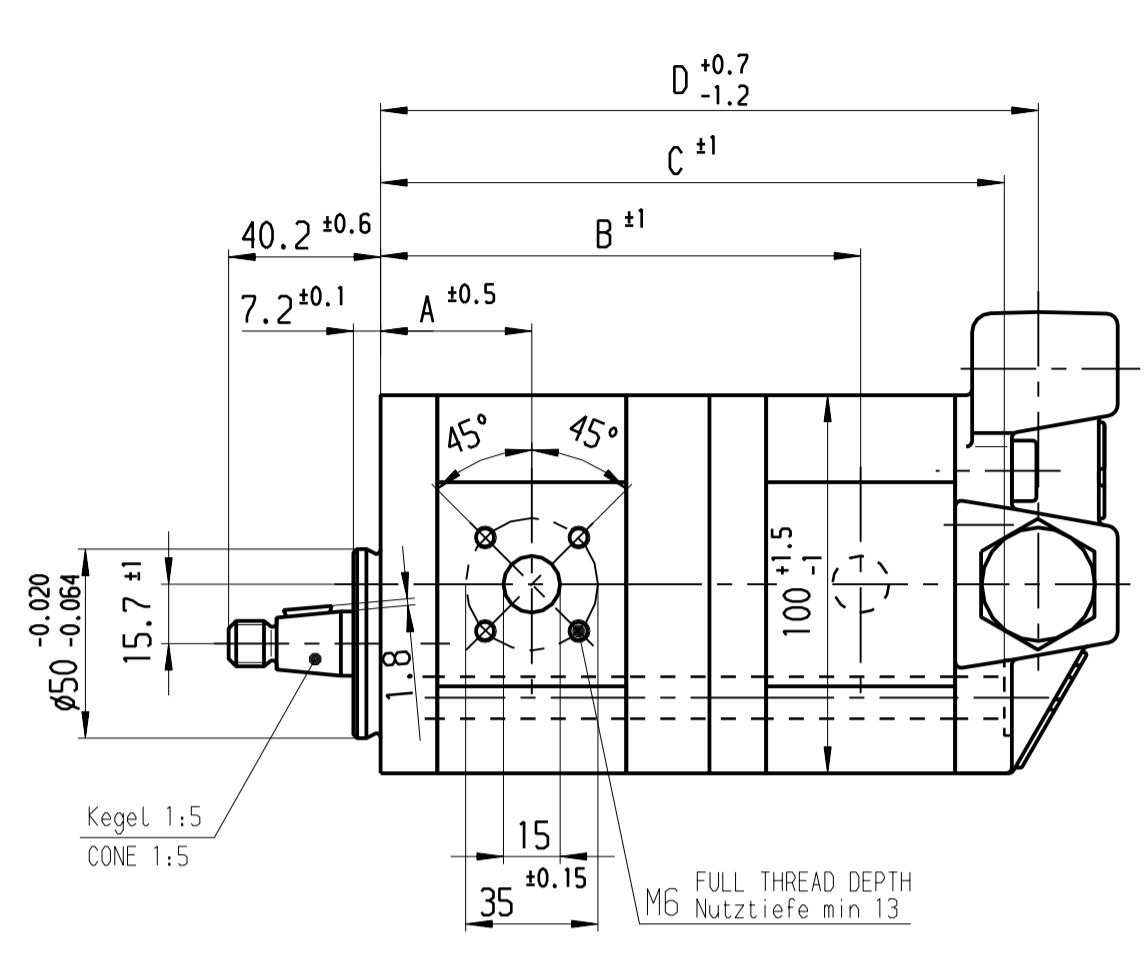


© Alle Rechte bei Bosch Rexroth AG, auch für den Fall von Schutzrechtsverletzungen. Jede Vervielfältigung, Verbreitung, auch auszugsweise, ist ohne schriftliche Genehmigung der Bosch Rexroth AG.
 © THIS DRAWING IS THE EXCLUSIVE PROPERTY OF BOSCH REXROTH AG. WITHOUT THE WRITTEN PERMISSION, NO REPRODUCTION OR TRANSMISSION IN ANY FORM OR BY ANY MEANS, ELECTRONIC OR MECHANICAL, INCLUDING PHOTOCOPYING, RECORDING, OR BY ANY INFORMATION STORAGE AND RETRIEVAL SYSTEM, IS PERMITTED.



HINWEISE UND ANGABEN

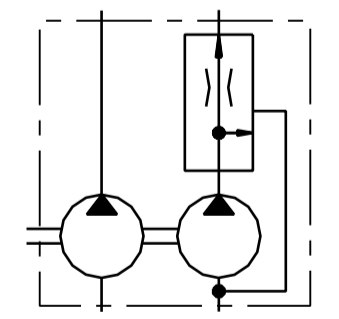
Betriebsbedingungen siehe Y 510 201 598
 Die Darstellung zeigt eine linksdrehende Pumpe (Auf Antriebswelle gesehen). Bei rechtsdrehender Pumpe andere Lage der Antriebswelle beachten. Die Pumpe darf nur in angegebener Drehrichtung drehen.

Alle Ölschlüsse für Transport und Lagerung staubdicht verschlossen, z.B. mit Kunststoffstopfen

ADDITIONAL INFORMATION

WORKING CONDITIONS SEE Y 510 201 598
 CCW ROTATION SHOWN.
 NOTE DIFFERENT POSITION OF DRIVE SHAFT FOR CW ROTATION.
 PUMP MUST BE DRIVEN IN PROPER DIRECTION ONLY.

ALL OIL PORTS CLOSED PROPERLY AGAINST DUST FOR TRANSPORT AND STORAGE, E.G. WITH PLASTIC CLOSURE CAPS.



DRAWING	PART NUMBER	DESIGNATION	DIR. OF ROTATION	DISPLACEMENT	MAX. SPEED	MAX. PRESSURE (INTERMITT.)	CONSTANT FLOW	REMARKS								
B 510 234 744-10-016/016 LCP 2001 M5xxx21-50007	Links/CCW	16	16	3000	280	210	150	21	+15% -10%	45.0	146.7	195.4	203.4	.
B 510 234 701-10-016/016 LCP 2001 M5xxx12-50007	Links/CCW	16	16	3000	280	210	150	12	+15% -10%	45.0	146.7	195.4	203.4	.
B 510 234 724-10-014/011 LCP 2001 M5xxx12-50007	Links/CCW	14	11	3000	280	210	150	12	+15% -10%	45.0	142.8	183.6	191.6	.
B 510 234 726	0 510 565 368	...-10-011/016 LCP 2001 M5xxx21-50007	Links/CCW	11	16	3000	280	210	150	21	+15% -10%	44.5	138.4	187.3	195.1	.
B 510 234 702	0 510 565 320	...-10-011/011 LCP 2001 M5xxx12-50007	Links/CCW	11	11	3500	280	210	150	12	+15% -10%	44.5	138.4	178.9	184.7	.
B 510 234 705-10-011/011 LCP 2001 M5xxx12-50007	Links/CCW	8	8	4000	280	210	150	9	+15% -10%	40.7	129.0	168.6	176.6	.

Dokumentenart/ DOCUMENT TYPE		AGZ	Nicht toL. Maße NON-TOLERANCED DIM. ± 0.3 mm, ± 1°		150 E	Maßstab SCALE	1:2	Gewicht WEIGHT	OFFER DRAWING
Benennung/ TITEL		Hydrozahnradpumpe Baureihe "AZPFF"			Original: DCH-DR/ENE		Blatt SHEET 1		
Nr./ NO.		A 510 234 701			de/en		Ausfuellanleitung N12A D11/1 beachten!		
Ers.f./ REPLACES		A 510 234 701			16.06.1977		Ers.d./ REPLAC.BY		

OBSERVE INSTRUCTIONS FOR FILLING OUT N12A D11/1