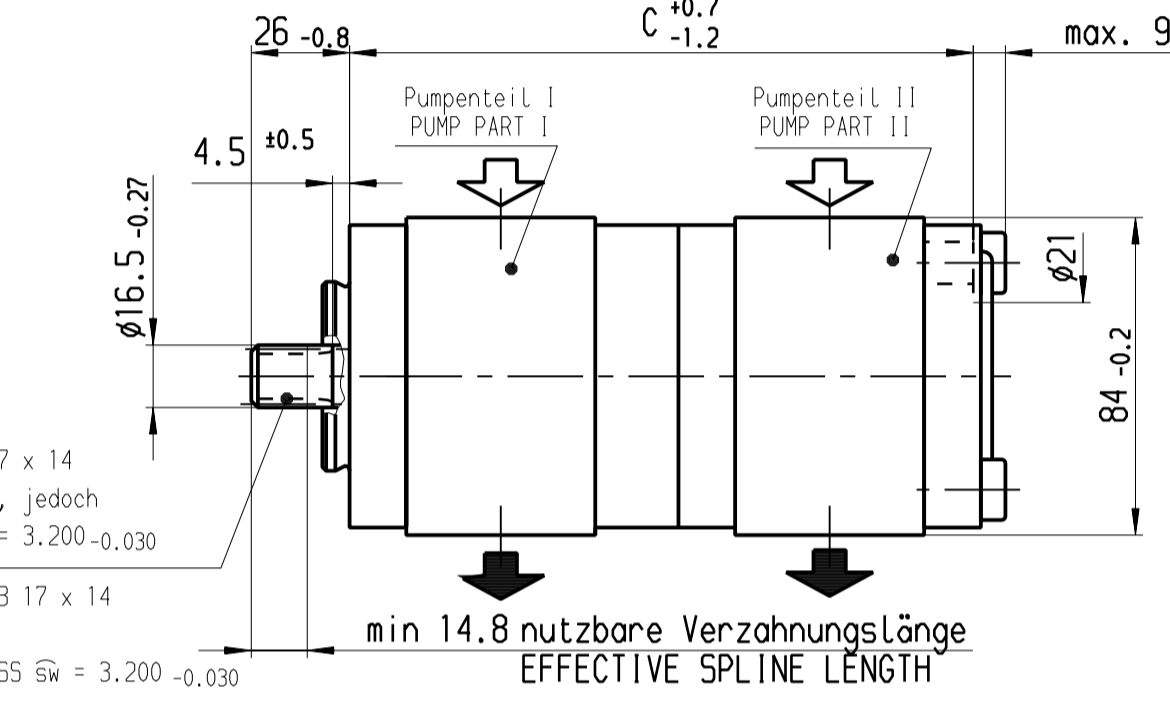
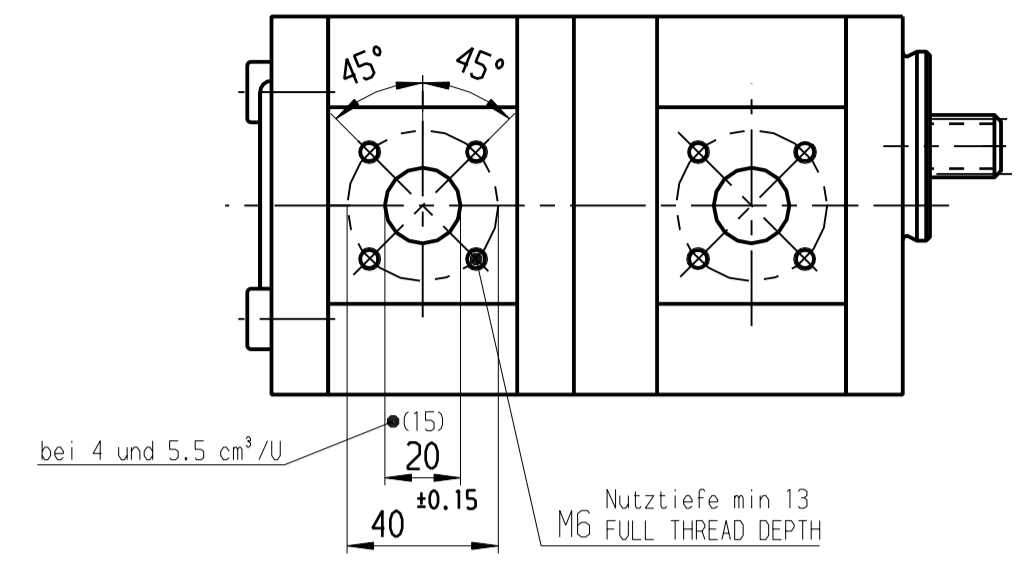
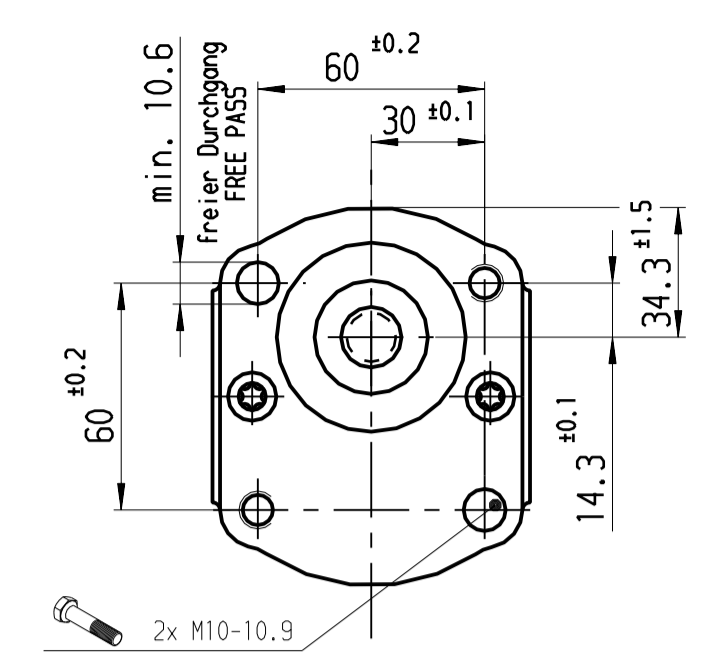
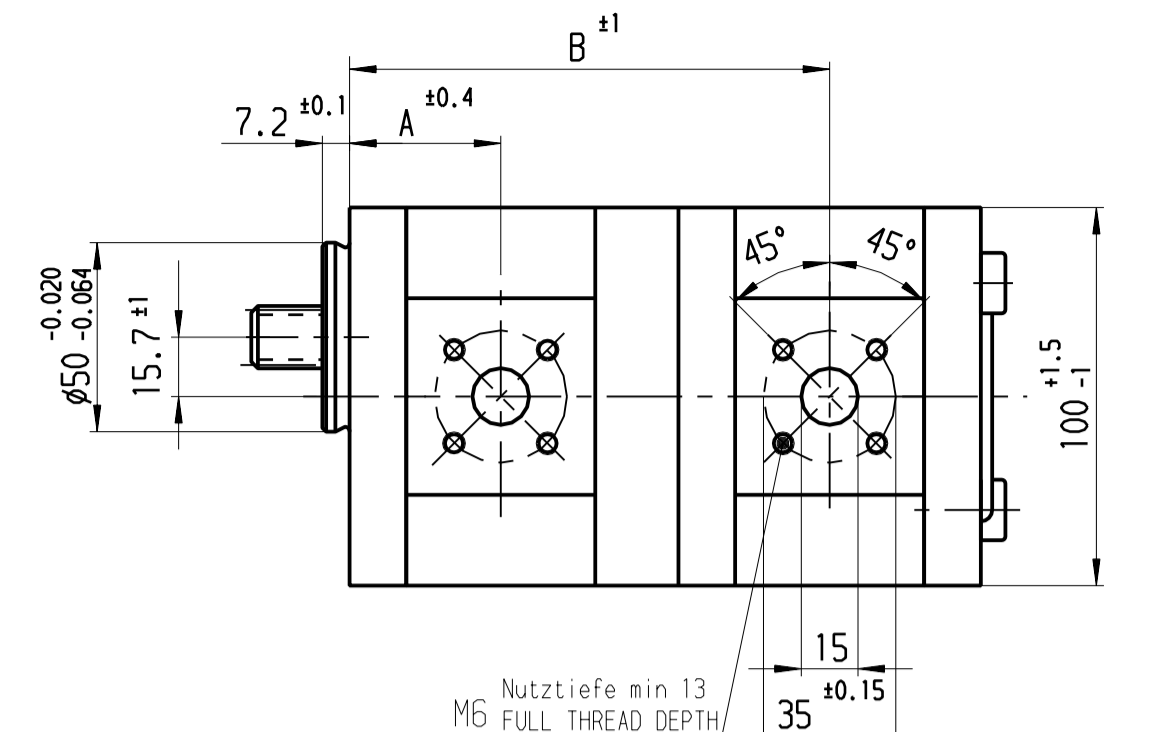


© THIS DRAWING IS THE PROPERTY OF BOSCH REXROTH AG. ALL RIGHTS RESERVED. NOT TO BE REPRODUCED OR TRANSMITTED IN ANY FORM OR BY ANY MEANS, ELECTRONIC OR MECHANICAL, INCLUDING PHOTOCOPYING, RECORDING, OR BY ANY INFORMATION STORAGE AND RETRIEVAL SYSTEM.

© Alle Rechte bei Bosch Rexroth AG, auch für den Fall von Schutzrechtsverletzungen. Jede Vervielfältigung, wie Kopieren- und Weitergaberecht, ist untersagt.

We'll. Fremdspr. Angebotszeichnungen FURTHER FOREIGN LANGUAGE OFFER DINGS



Zahnwelle B 17 x 14 nach DIN 5482, jedoch Zahndicke $s_w = 3.200 -0.030$

SPLINE SHAFT B 17 x 14 DIN 5482, TOOTH THICKNESS $s_w = 3.200 -0.030$

HINWEISE UND ANGABEN

Betriebsbedingungen siehe Y 510 201 598

Die Darstellung zeigt eine rechtsdrehende Pumpe (Auf Antriebswelle gesehen). Bei Linksdrehender Pumpe ist Druck- und Sauganschluß vertauscht. Die Pumpe darf nur in angegebener Drehrichtung drehen.

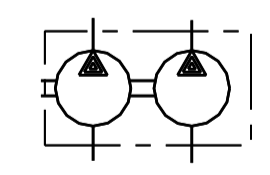
Alle Ölanschlüsse für Transport und Lagerung staubdicht verschlossen, z.B. mit Kunststoffstopfen

ADDITIONAL INFORMATION

WORKING CONDITIONS SEE Y 510 201 598

CCW ROTATION SHOWN. CCW ROTATION PUMPS HAVE PRESSURE AND SUCTION PORT ON OPPOSITE SIDE. PUMP MUST BE DRIVEN IN PROPER DIRECTION ONLY.

ALL OIL PORTS CLOSED PROPERLY AGAINST DUST FOR TRANSPORT AND STORAGE, E.G. WITH PLASTIC CLOSURE CAPS.



B	510 235 530	0 510 665 376	AZPFF-10-016/016 LFP2020MB	Links/CCW	16	16	3000	280	230	45	146.7	195.4
B	510 235 529	0 510 665 062	AZPFF-10-016/016 RFP2020MB	rechts/CW	16	16	3000	280	230	45	146.7	195.4
B	510 235 532	0 510 665 404	AZPFF-12-016/014 LFP2020KB	Links/CCW	16	14	3000	280	280	45	146.7	192
B	510 235 531			rechts/CW	16	14	3000	280	280	45	146.7	192
B	510 235 528			Links/CCW	16	11	3000	280	280	45	146.2	187
B	510 235 527	0 510 665 076	AZPFF-10-016/011 RFP2020MB	rechts/CW	16	11	3000	280	280	45	146.2	187
B	510 235 526			Links/CCW	16	8	3000	280	280	45	142.4	182
B	510 235 525	0 510 665 071	AZPFF-10-016/008 RFP2020MB	rechts/CW	16	8	3000	280	280	45	142.4	182
B	510 235 524			Links/CCW	16	5.5	3000	280	280	45	140.3	177.9
B	510 235 523			rechts/CW	16	5.5	3000	280	280	45	140.3	177.9
B	510 235 522			Links/CCW	16	4	3000	280	280	45	139.1	175.4
B	510 235 521	0 510 665 186	AZPFF-12-016/004 RFP2020KB	rechts/CW	16	4	3000	280	280	45	139.1	175.4
B	510 235 029		AZPFF-12-014/008 LFP2020MB	Links/CCW	14	8	3000	280	280	45	139.1	178.6
B	510 235 022	0 510 565 133	AZPFF-12-014/004 RFP2020KB	rechts/CW	14	4	3000	280	280	45	135.7	172
B	510 235 520			Links/CCW	11	11	3500	280	280	44.5	137.8	178.6
B	510 235 519			rechts/CW	11	11	3500	280	280	44.5	137.8	178.6
B	510 235 518	0 510 565 385	AZPFF-12-011/008 LFP2020MB	Links/CCW	11	8	3500	280	280	44.5	134	173.6
B	510 235 517			rechts/CW	11	8	3500	280	280	44.5	134	173.6
B	510 235 516			Links/CCW	11	5.5	3500	280	280	44.5	131.9	169.5
B	510 235 515			rechts/CW	11	5.5	3500	280	280	44.5	131.9	169.5
B	510 235 514			Links/CCW	11	4	3500	280	280	44.5	130.7	167
B	510 235 513			rechts/CW	11	4	3500	280	280	44.5	130.7	167
B	510 235 512			Links/CCW	8	8	4000	280	280	40.7	129	168.6
B	510 235 511			rechts/CW	8	8	4000	280	280	40.7	129	168.6
B	510 235 510			Links/CCW	8	5.5	4000	280	280	40.7	126.9	164.5
B	510 235 509			rechts/CW	8	5.5	4000	280	280	40.7	126.9	164.5
B	510 235 508	0 510 465 355	AZPFF-10-008/004 LFP2020MB	Links/CCW	8	4	4000	280	280	40.7	125.7	162
B	510 235 507			rechts/CW	8	4	4000	280	280	40.7	125.7	162
B	510 235 506			Links/CCW	5.5	5.5	4000	280	280	38.6	122.8	160.4
B	510 235 505			rechts/CW	5.5	5.5	4000	280	280	38.6	122.8	160.4
B	510 235 504	0 510 365 322	AZPFF-12-005/004 LFP2020MB	Links/CCW	5.5	4	4000	280	280	38.6	121.6	157.9
B	510 235 503			rechts/CW	5.5	4	4000	280	280	38.6	121.6	157.9
B	510 235 502			Links/CCW	4	4	4000	280	280	37.4	119.1	155.4
B	510 235 501			rechts/CW	4	4	4000	280	280	37.4	119.1	155.4

Entwurfs-Zeichnungs-Nr.	Bestell-Nr.	Typ-Aufschrift	Dreh-richtung	PI	PII	max. * Drehzahl [U/min]	max. Druck * (intermitt.) [bar]	A	B	C	Bemerkungen
DRAWING	PART NUMBER	DESIGNATION	DIR.ROT.	DISPLACEMENT	MAX.SP.	MAX. PRESSURE	DIMENSION	REMARK			

Dokumentenart/ DOCUMENT TYPE		AGZ	Nicht toL. Maße NON-TOLERANCED DIM. ± 0.3 mm, ± 1'		ISO E	Maßstab SCALE	1:2	Gewicht WEIGHT	OFFER DRAWING
17 51 DRENE 1280		Ka	22.02.2006	Gr.St.	Datum/DATE		Name/NAME	Benennung/TITLE	
16 51 DRENE 0998		LL	19.08.2005	VOLUME	20.12.1988		MG	Hydrozahnradpumpe	
15 51 AZENG 0583		Ro	08.10.2004	gez/DWN				Baureihe AZPFF	
20 51 DRENE 2531		Pr	24.03.2010	ges/CHK				Original: BRH-DR/ENE	
19 51 DRENE 2504		Pr	23.02.2010	ges/APP				Nr./NO.	
18 51 DRENE 1767		Wr	01.03.2007					A 510 235 501	
N/A		Änderung CHANGE	gez. DWN.	gültig VALID	gepr. CHK.	MED		de/en	
Ers.f./ REPLACES		A 510 235 501		5.3.1973Ers.d./ REPLAC.BY				Blatt SHEET 1	