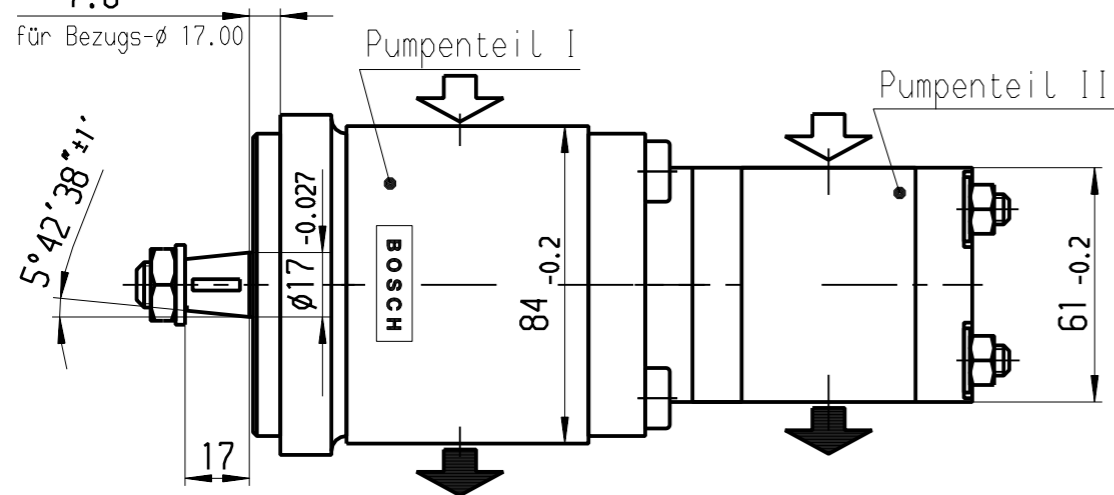
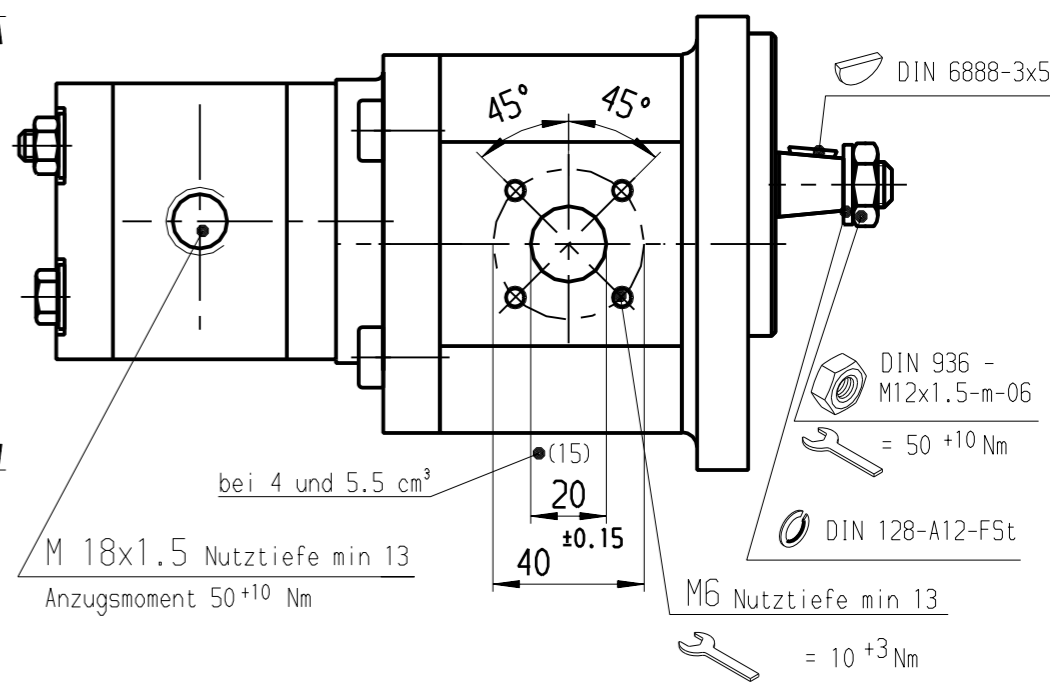
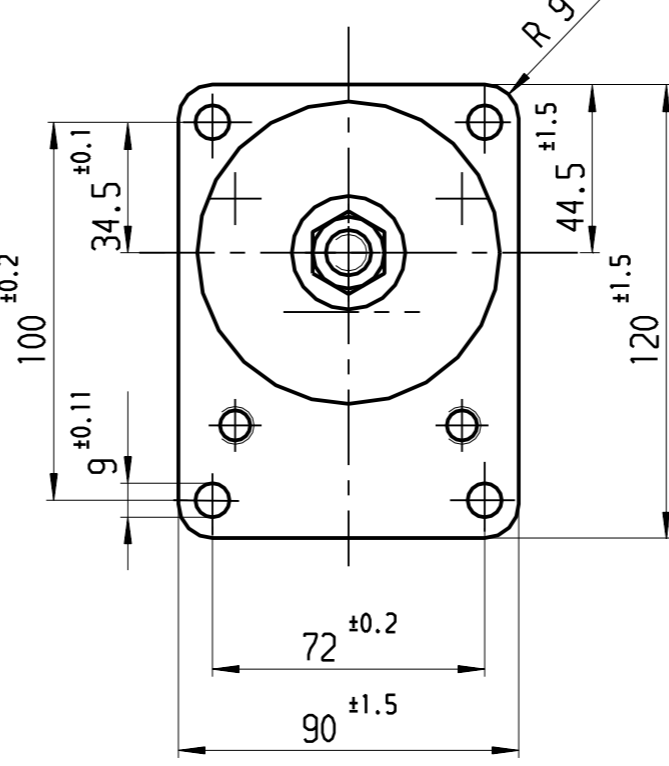
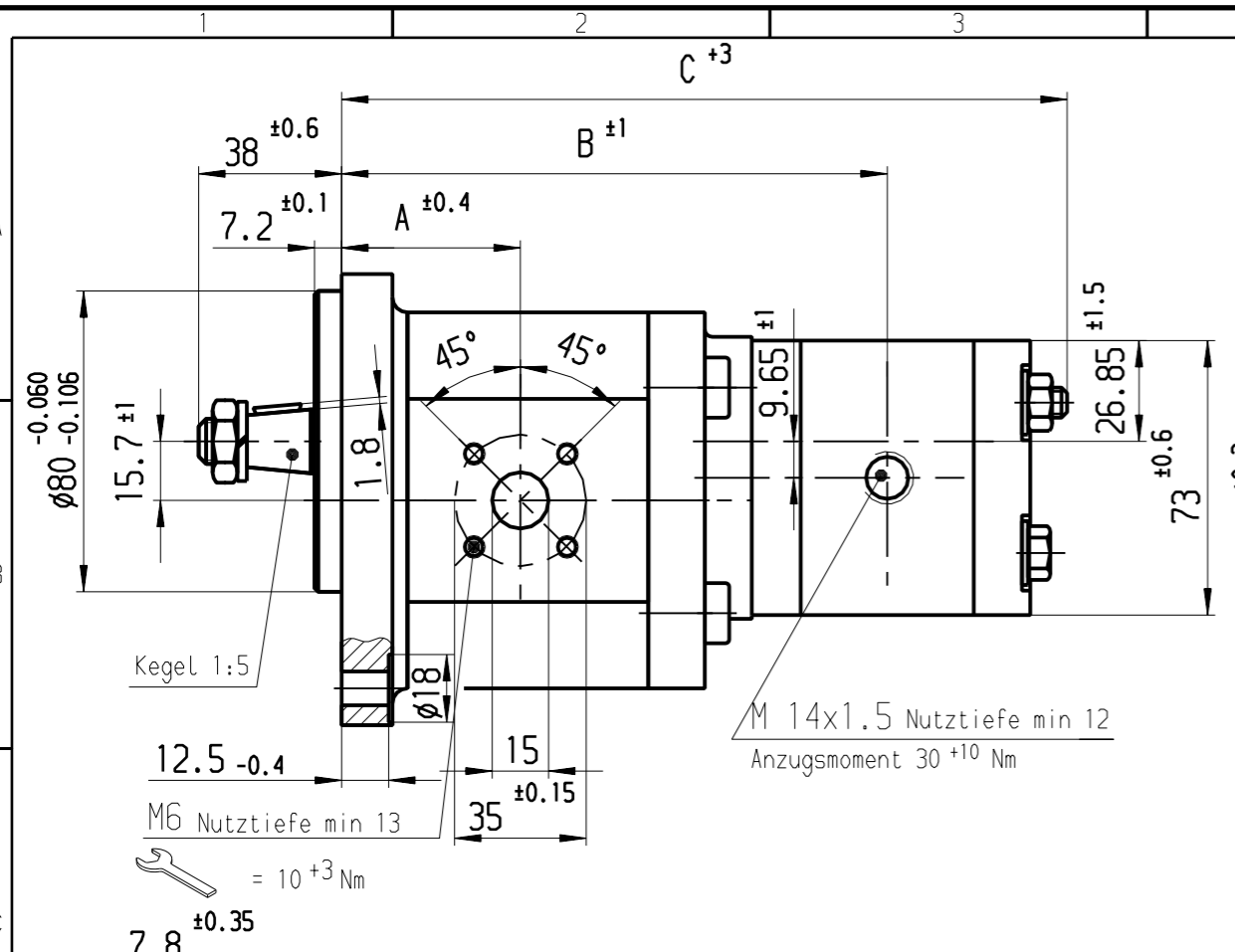


Ausdrucke und Kopien unterliegen nicht dem Änderungsdienst

© Alle Rechte bei ROBERT BOSCH GMBH, auch für den Fall von Schutzrechtsanmeldungen. Jede Verfügbefugnis, wie Kopier- und Weitergaberecht, bei uns.

Weitere freispr. AZ

A 510 244 551



HINWEISE UND ANGABEN

Betriebsbedingungen siehe Y 510 201 598 und Y 510 100 172

Die Darstellung zeigt eine rechtsdrehende Pumpe (Auf Antriebswelle gesehen).
Bei Linksdrehender Pumpe ist Druck- und Sauganschluß vertauscht.
Die Pumpe darf nur in angegebener Drehrichtung drehen.

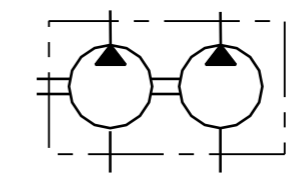
*: max. Druck (siehe Kenngrößen PKT. 3.1)

Alle Ölanschlüsse für Transport und Lagerung staubdicht verschlossen, z.B. mit Kunststoffstopfen

A 510 244 551

B 510 244 579	B 510 244 580				16	3	3000	250	180	47.5	148.9	195.7
B 510 244 577	B 510 244 578				16	2	3000	250	180	47.5	146.8	190.7
B 510 244 575	B 510 244 576	0 510 666 001		..10 - 016/1.0 ^R CB 20 02 MB	16	1	3000	250	180	47.5	144.7	185.7
B 510 244 573	B 510 244 574				11	3	3500	250	180	47	140.5	187.3
B 510 244 571	B 510 244 572	0 510 566 008	0 510 566 301	..11 - 011/2.0 ^R L CB 20 02 MB	11	2	3500	250	180	47	138.4	182.3
B 510 244 569	B 510 244 570	0 510 566 001	0 510 566 300	..11 - 011/1.0 ^R L CB 20 02 MB	11	1	3500	250	180	47	136.3	177.3
B 510 244 567	B 510 244 568				8	3	4000	250	180	43.2	135.5	182.3
B 510 244 565	B 510 244 566	0 510 466 004		..10 - 008/2.0 ^R CB 20 02 MB	8	2	4000	250	180	43.2	133.4	177.3
B 510 244 563	B 510 244 564	0 510 466 001		..10 - 008/1.0 ^R CB 20 02 MB	8	1	4000	250	180	43.2	131.3	172.3
B 510 244 561	B 510 244 562				5.5	3	4000	250	180	41.1	131.4	178.2
B 510 244 559	B 510 244 560	0 510 366 005	0 510 366 301	..10 - 005/2.0 ^L CB 20 02 MB	5.5	2	4000	250	180	41.1	129.3	173.2
B 510 244 557	B 510 244 558			..12 - 005/1.0 ^R CB 20 02 KB	5.5	1	4000	250	180	41.1	127.2	168.2
B 510 244 555	B 510 244 556				4	3	4000	250	180	39.9	128.9	175.7
B 510 244 553	B 510 244 554				4	2	4000	250	180	39.9	126.8	170.7
B 510 244 551	B 510 244 552				4	1	4000	250	180	39.9	124.7	165.7

Entwurfs-Zeichnungs-Nr.	Bestell-Nr.	Entwurfs-Zeichnungs-Nr.	Bestell-Nr.	AZPFB - .. Typ-Aufschrift	PI	PII	max. * Drehzahl	PI * PII * max. Druck intermitt.	A	B	C
					Fördervolumen		[U/min]	[bar]	Maß		
					[cm ³ /U]				[mm]		



Nicht tol. Maße/ ± 0.3 mm, ± 1°		ISO E	Maßstab 1:2	Gewicht
Gr. St.		Datum/ 28.05.96	Name/ MG	Benennung/ Hydrozahnradpumpe Baureihe "AZPFB"
Orig. DIN A3		Original: BRH-DR/ENE		Nr. / A 510 244 551
CAD		Ers. f. /		v.. Ers. d. / v..

Nach außerhalb kein Umtausch/				
Nr.	Änderung	gez.	gültig	gepr.
12	51 DRENE 0862	Fr	13.05.05	.
11	51 AZENG 0206	Wr	01.08.03	.
10	51 AZENG 0200	Wr	22.07.03	.
9	0 510 466 004 nachge	mg	20.08.96	.
8	Neu gezeichnet	mg	28.05.96	.