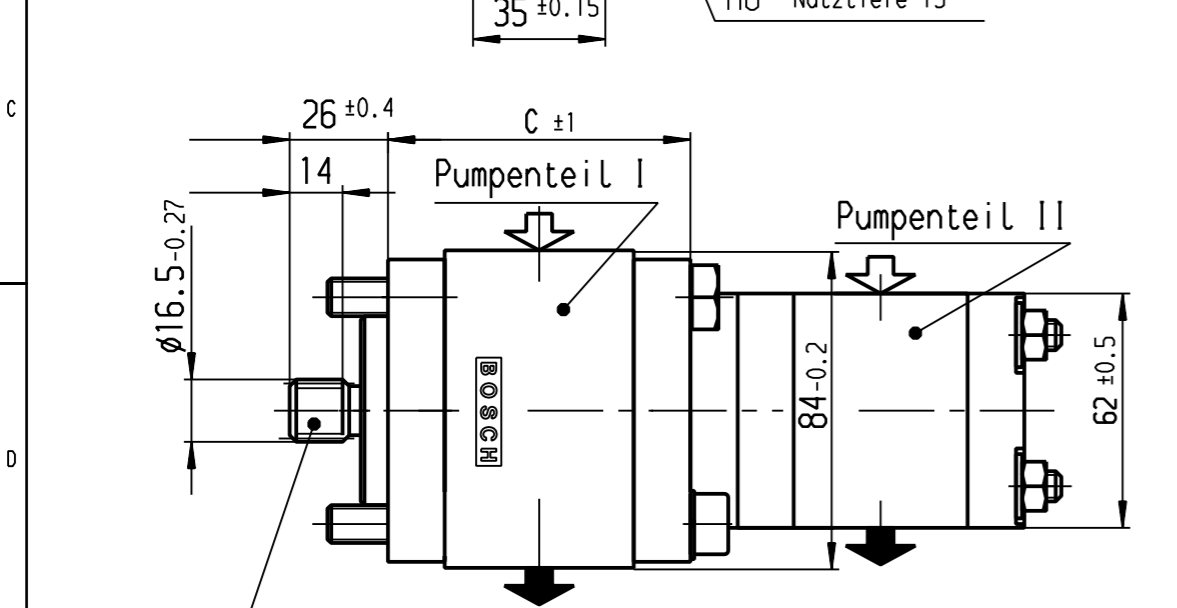
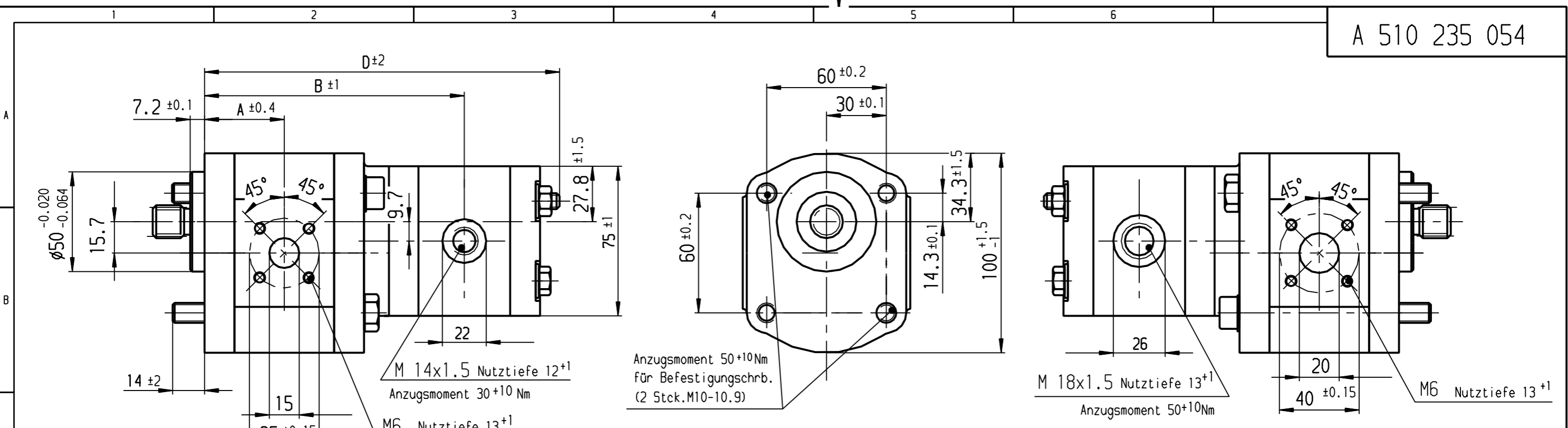


Ausdrücke und Kopieren unterliegen nicht dem Änderungsdienst

© Alle Rechte bei ROBERT BOSCH GMBH, auch für den Fall von Schutzrechtsmeldungen. Jede Verfügungsbefugnis, wie Kopier- und Weitergaberecht, bei uns.

Weitere Fremdspr. AZ

A 510 235 054



HINWEISE UND ANGABEN

Die Darstellung zeigt eine rechtsdrehende Pumpe (Auf Antriebswelle gesehen).
Bei linksdrehender Pumpe ist Druck- und Sauganschluß vertauscht.
Die Pumpe darf nur in angegebener Drehrichtung drehen.

Betriebsmittel: Hydraulik- oder Motorenöle
zulässiger Viskositätsbereich 12...800 mm²/s
empfohlener Viskositätsbereich 20...100 mm²/s
Startviskosität zulässig bis 2 000 mm²/s

Betriebsmitteltemperatur: max. +80°C

Umgebungstemperatur : -30°C...+60°C

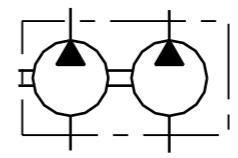
Pumpeneingangsdruck : pe = 0,7...3,0 bar (absolut)
pe (PII) = max. 0,5 bar höher als pe (PI)

* Dauerbetrieb : siehe Y 510 200 439 und Y 510 100 054

Antrieb : siehe Y 510 200 400

Einbaulage beliebig

A 510 235 054



6	0 510 566 305 sep. AZ	MG	14.05.90	
5	Zeichng. überarbeitet	MG	16.05.89	
4	0 510 566 305 nachgetr.	Mg	8-FEB-89	
3	B 510 235 058 nachgetr.	Gr	20.12.88	
2	0 510 566 002	Gr	21.1.88	
1	B 510 235 056 nachgetr.	Mg	28-SEP-87	
Nr.	Änderung	gez	gültig	gepr

Nicht tol. Maße/ ± 0.3 mm, ± 1 °		ISO E
Maßstab 1:2		
Gr.St.	Datum/	Name/
·	gz/ 2.12.85	MG
·	gp/ 3.12.85	Joens
·	gs/	
Ürg./Abtg. HP/EAH		
CAD	ROBERT BOSCH GMBH STUTT GART	
DIN A3	Ers.f./	

Angebotszeichnung		Benennung/ Hydrozahnradpumpe Baureihe "FS"	
Nr./	A 510 235 054		Blatt 1 v 1
Ers.d./		Ers.d./	

Entwurfs-Zeichnungs-Nr.	Bestell-Nr.	Typ-Aufschrift	Dreh-richtung	PI	PII	max. Förder- volumen [cm ³ /U]	* max. Drehzahl [U/min]	PI * max. Druck (intermitt.) [bar]	PII *	A	B	C	D	Gew.	Bemerkung
B 510-235 056	0 510 566 002	HY/ZFBS11/11+2 R 206	rechts	11	2	3000	280	210	44.5	135.9	85.3	179.8			
B 510-235 054	0 510 666 003	HY/ZFBS11/16+2 R 206	rechts	16	2	3000	280	210	45	144.3	93.7	188.2			