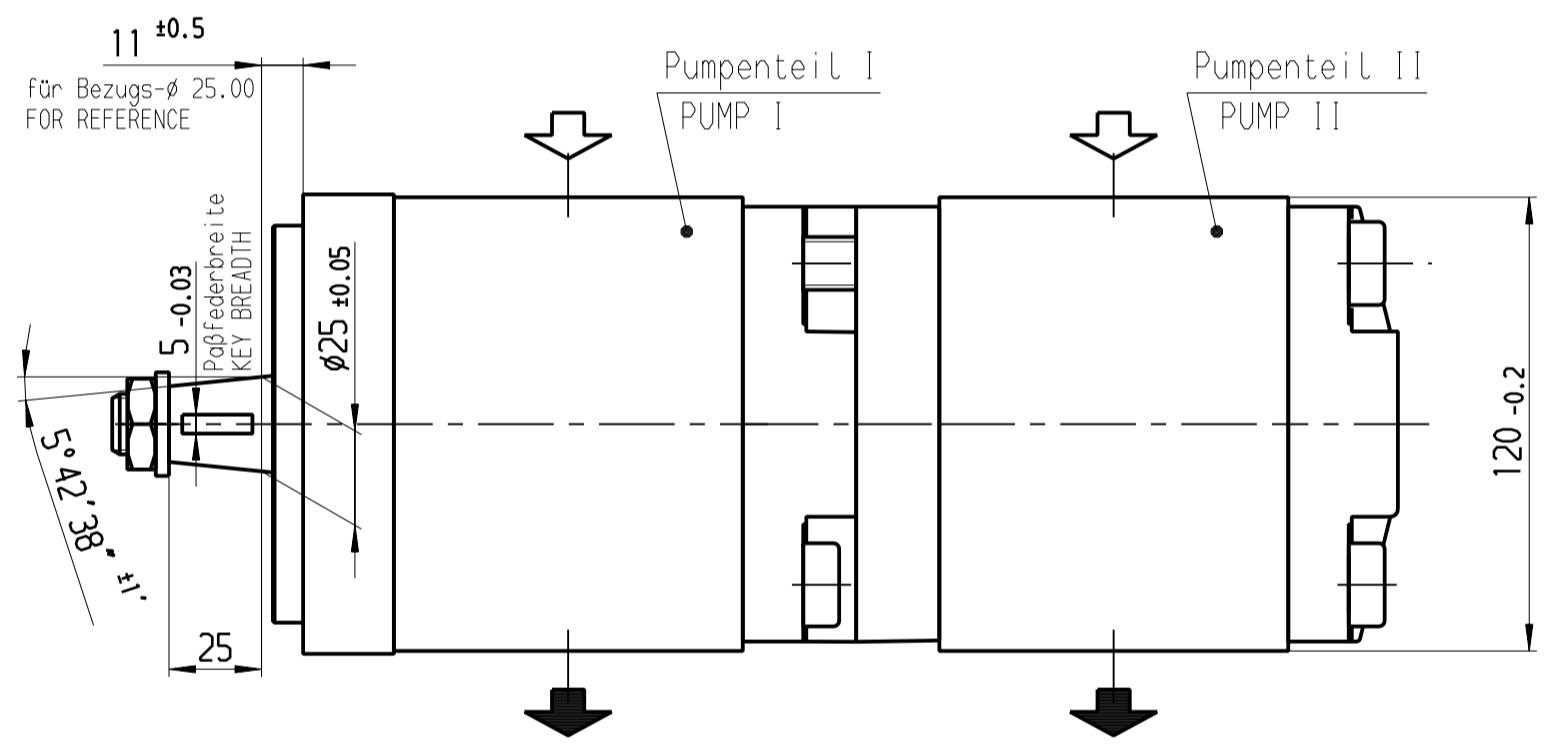
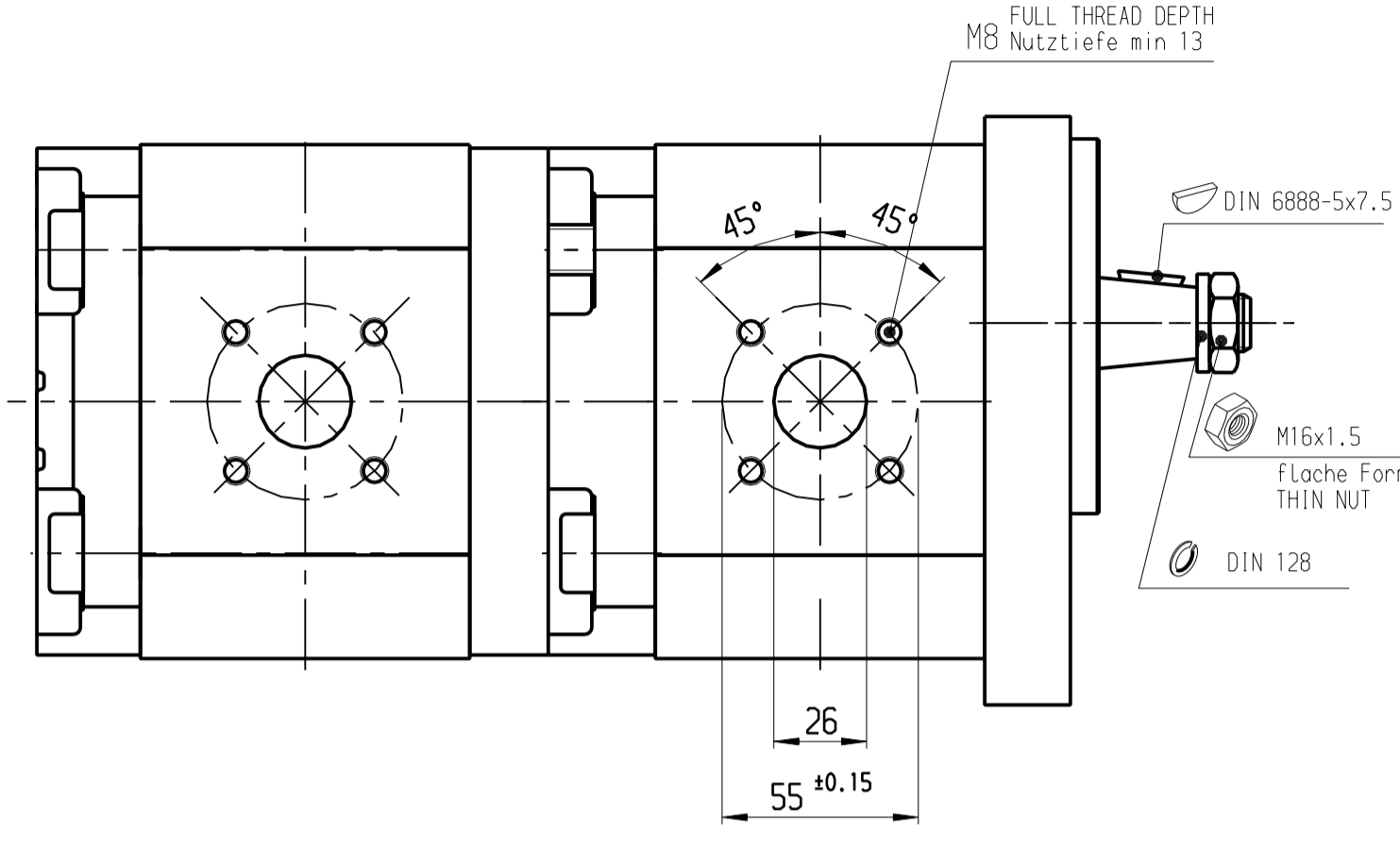
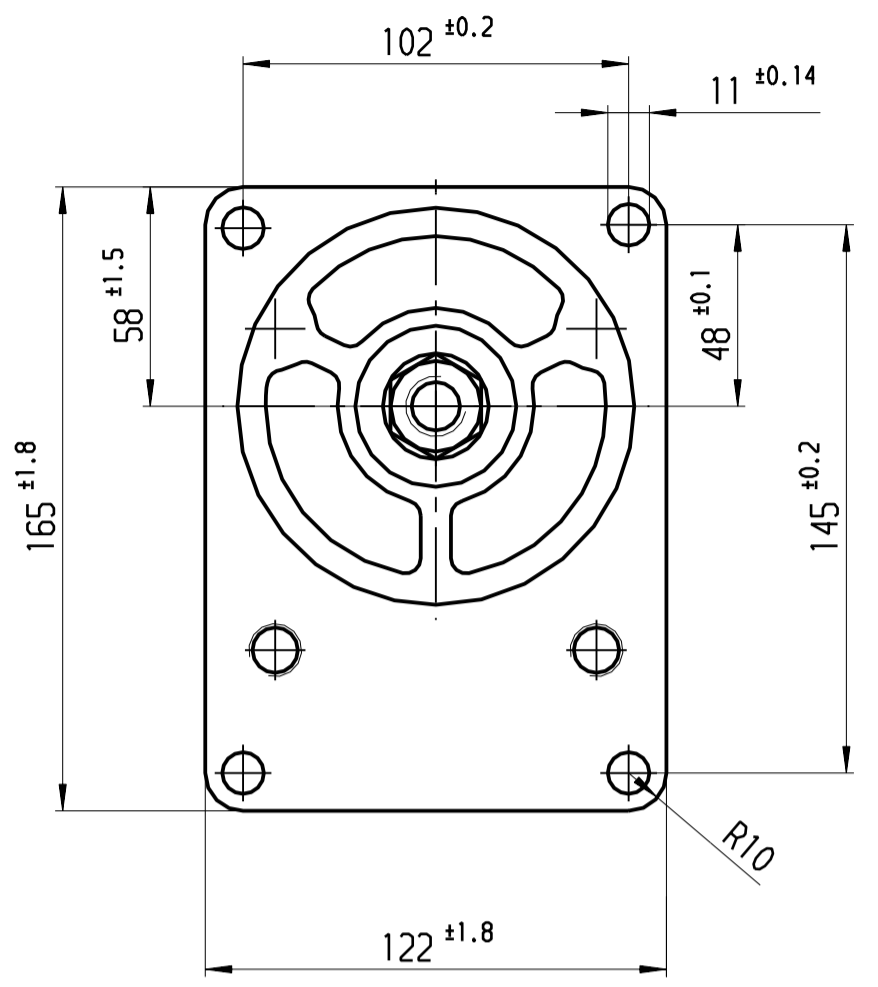
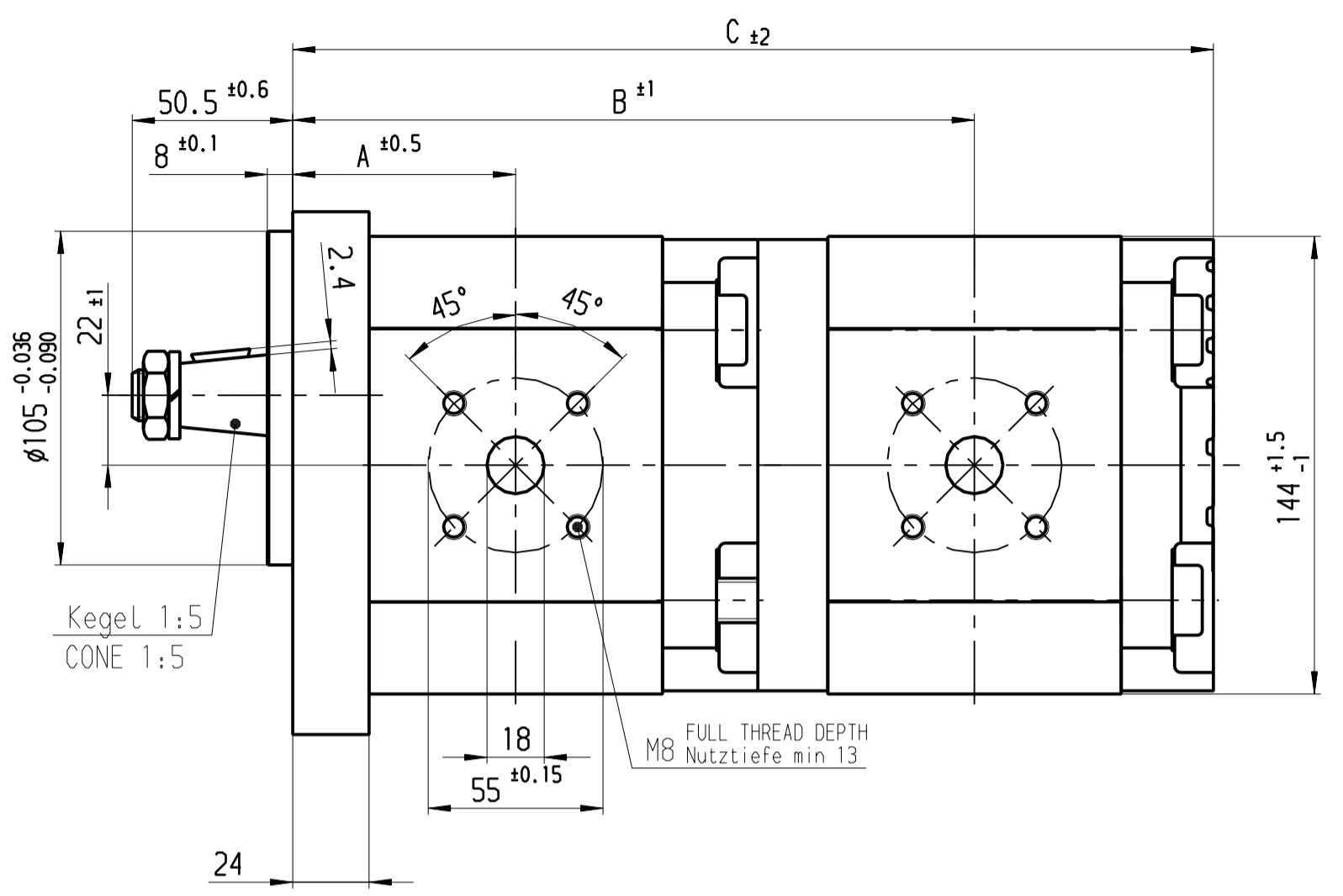


© Alle Rechte bei Bosch Rexroth AG, auch für den Fall von Schutzrechtsverletzungen. Jede Vervielfältigung, Kopie, Verbreitung, auch auszugsweise, ist ohne schriftliche Genehmigung der Bosch Rexroth AG. NOT BE REPRODUCED OR TRANSMITTED IN ANY FORM OR BY ANY MEANS, ELECTRONIC OR MECHANICAL, INCLUDING PHOTOCOPYING, RECORDING, OR BY ANY INFORMATION STORAGE AND RETRIEVAL SYSTEM.

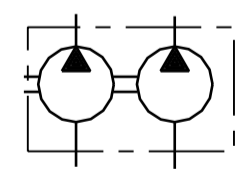


HINWEISE UND ANGABEN

Betriebsbedingungen siehe Y 510 400 419
 Die Darstellung zeigt eine rechtsdrehende Pumpe (Auf Antriebswelle gesehen). Bei linksdrehender Pumpe ist Druck- und Sauganschluß vertauscht. Die Pumpe darf nur in angegebener Drehrichtung drehen.
 Alle Ölanschlüsse für Transport und Lagerung staubdicht verschlossen, z.B. mit Kunststoffstopfen.

ADDITIONAL INFORMATION

WORKING CONDITIONS SEE Y 510 400 419
 CW ROTATION SHOWN. CCW ROTATION PUMPS HAVE PRESSURE AND SUCTION PORT ON OPPOSITE SIDE. PUMP MUST BE DRIVEN IN PROPER DIRECTION ONLY.
 ALL OIL PORTS CLOSED PROPERLY AGAINST DUST FOR TRANSPORT AND STORAGE, E.G. WITH PLASTIC CLOSURE CAPS.



B 510-644 017	0 510 865 013	AZPGG -22- 056/040 RCB 2020 MB	rechts/CW	56	40	2300	170	180	74.7	221.3	292.4	.	.
B 510-644 016	0 510 769 325	AZPGG -22- 045/045 LCB 2020 MB	links/CW	45	45		200	160	70.1	214.2	287.4	.	.
B 510-644 015	0 510 769 030	AZPGG -22- 045/045 RCB 2020 MB	rechts/CW	45	45		200	160	70.1	214.2	287.4	.	.
B 510-644 014	0 510 769 031	AZPGG -22- 045/040 RCB 2020 MB	rechts/CW	45	40	2600	200	180	70.1	212.2	283.3	.	.
B 510-644 013	0 510 769 032	AZPGG -22- 045/032 RCB 2020 MB	rechts/CW	45	32		200	230	70.1	208.9	276.7	.	.
B 510-644 012	0 510 769 033	AZPGG -22- 045/022 RCB 2020 MB	rechts/CW	45	22.5		230	280	70.1	204.9	268.9	.	.
B 510-644 011	0 510 768 330	AZPGG -22- 040/040 LCB 2020 MB	links/CW	40	40		230	180	68.1	208.1	279.3	.	.
B 510-644 010	0 510 768 049	AZPGG -22- 040/040 RCB 2020 MB	rechts/CW	40	40		230	180	68.1	208.1	279.3	.	.
B 510-644 009	0 510 768 331	AZPGG -22- 040/032 LCB 2020 MB	links/CW	40	32		230	230	68.1	204.8	272.6	.	.
B 510-644 008	0 510 768 050	AZPGG -22- 040/032 RCB 2020 MB	rechts/CW	40	32		230	230	68.1	204.8	272.6	.	.
B 510-644 007	0 510 768 332	AZPGG -22- 040/022 LCB 2020 MB	links/CW	40	22.5	2800	260	280	68.1	200.9	264.8	.	.
B 510-644 006	0 510 768 051	AZPGG -22- 040/022 RCB 2020 MB	rechts/CW	40	22.5		260	280	68.1	200.9	264.8	.	.
B 510-644 005	0 510 767 336	AZPGG -22- 032/032 LCB 2020 MB	links/CW	32	32		280	230	64.8	198.1	266.0	.	.
B 510-644 004	0 510 767 078	AZPGG -22- 032/032 RCB 2020 MB	rechts/CW	32	32		280	230	64.8	198.1	266.0	.	.
B 510-644 003	0 510 767 337	AZPGG -22- 032/022 LCB 2020 MB	links/CCW	32	22.5		280	280	64.8	194.2	258.2	.	.
B 510-444 106	0 510 767 079	AZPGG -22- 032/022 RCB 2020 MB	rechts/CW	32	22.5		280	280	64.8	194.2	258.2	.	.
B 510-644 002	0 510 765 430	AZPGG -22- 022/022 LCB 2020 MB	links/CCW	22.5	22.5	3000	280	280	60.9	186.4	250.4	.	.
B 510-644 001	0 510 765 115	AZPGG -22- 022/022 RCB 2020 MB	rechts/CW	22.5	22.5		280	280	60.9	186.4	250.4	.	.

Entwurfs-Zeichnungs-Nr.	Bestell-Nr.	Typ-Aufschrift	Dreh-richtung	PI Volumen [cm ³ /U]	PII Volumen [cm ³ /U]	max. Drehzahl [U/min]	PI max. Druck (intermitt.) [bar]	PII max. Druck (intermitt.) [bar]	A	B	C	D	Bemerkungen
DRAWING	PART NUMBER	DESIGNATION	DIR. OF ROTATION	DISPLACEMENT	DISPLACEMENT	MAX. SPEED	MAX. PRESSURE	MAX. PRESSURE	DIMENSIONS				REMARKS

Dokumentenart/ DOCUMENT TYPE AGZ		Nicht toL. Maße NON-TOLERANCED DIM. ± 0.3 mm, ± 1°		150 E		Maßstab SCALE 1:2		Gewicht WEIGHT			
Angebotszeichnung				OFFER DRAWING							
Benennung/ TITLE				Hydrozahnradpumpe				HYDRAULIC GEAR PUMP			
Nr./ NO.				A 510 G44 001				de/en			
Blatt SHEET 1				1 BL/SH							
Ers.f./ REPLACES		gültig VALID		MED		Rexroth Bosch Group		Ausfuellanleitung N12A D11/1 beachten!			

OBSERVE INSTRUCTIONS FOR FILLING OUT N12A D11/1