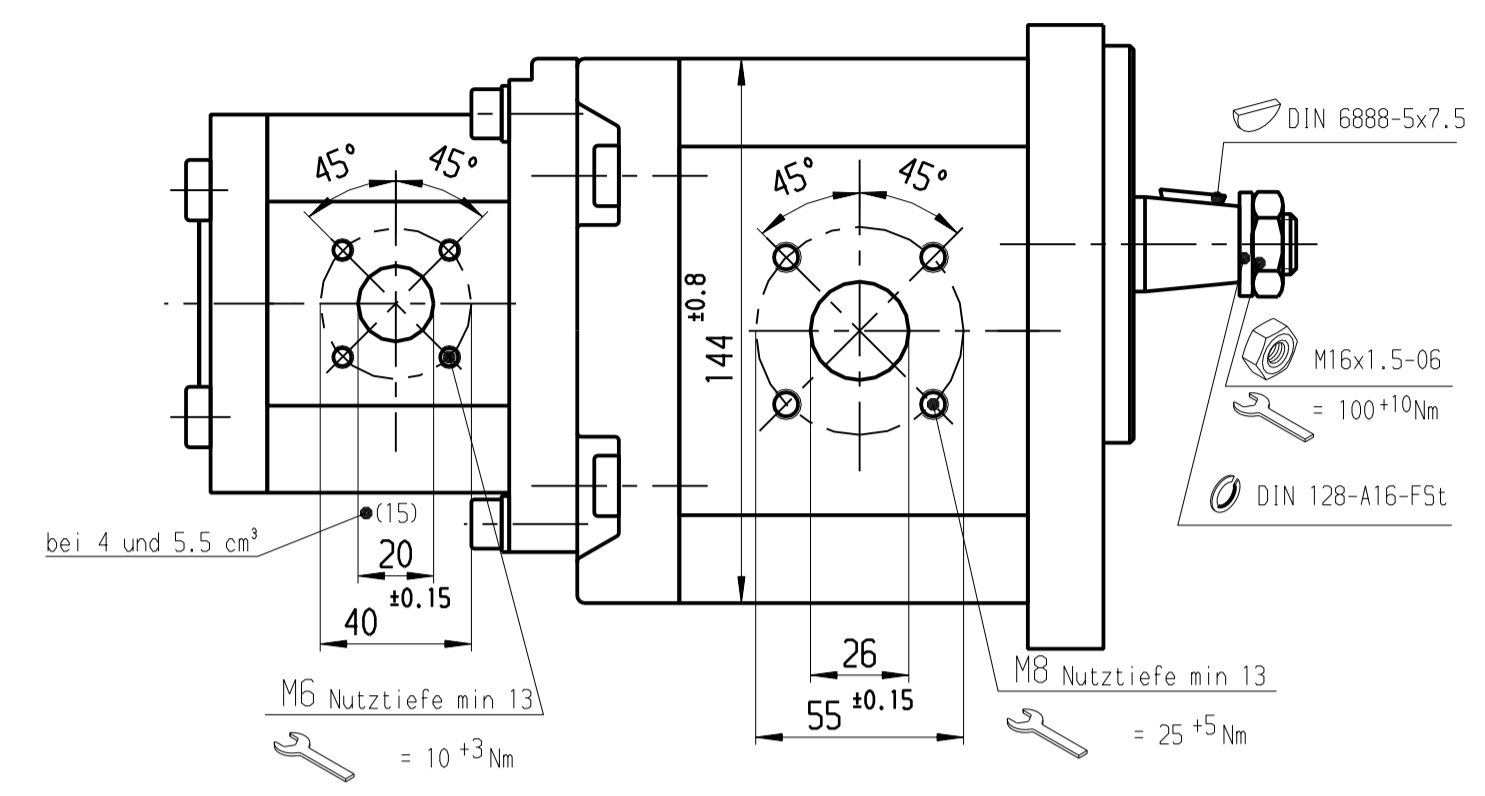
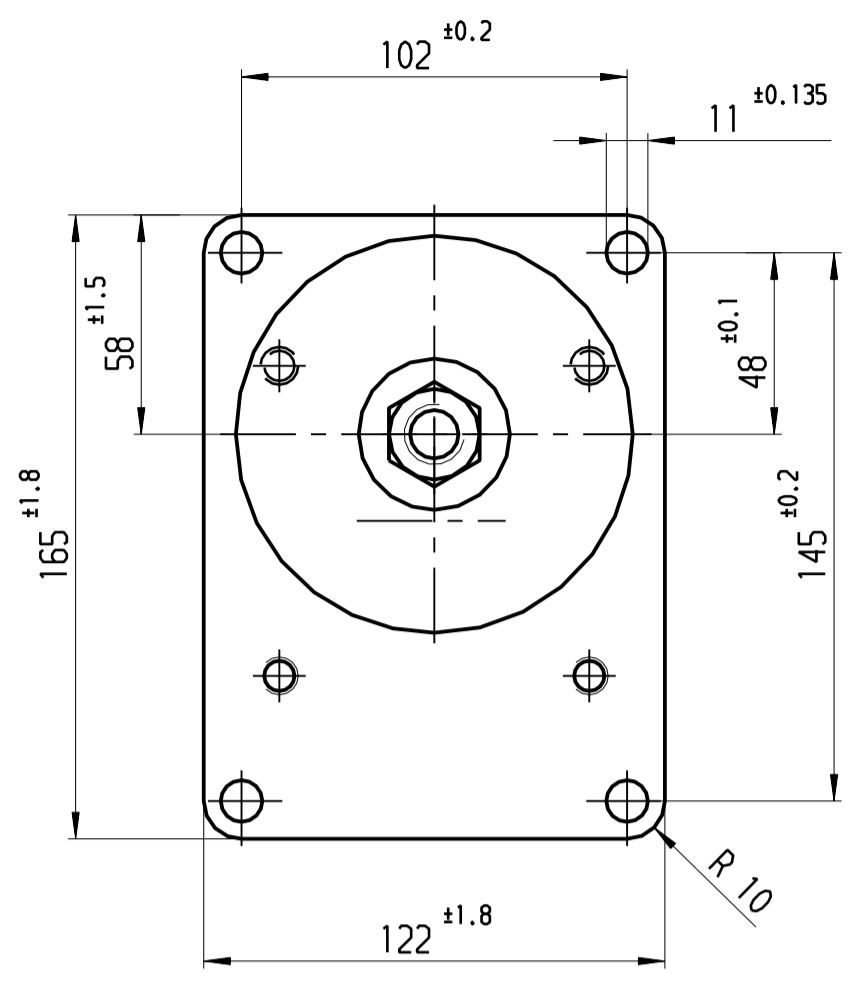
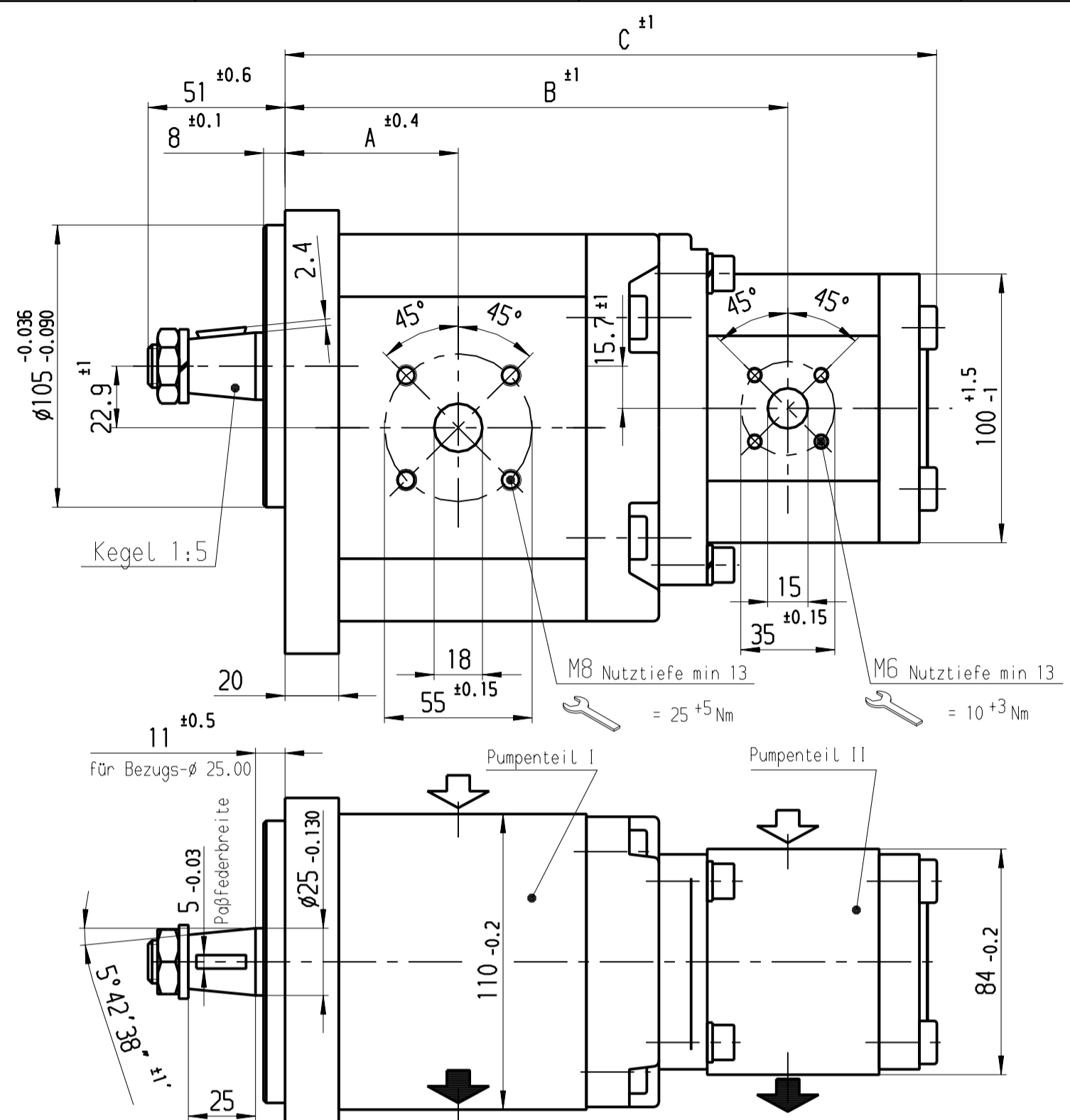


Ausdrucke und Kopien unterliegen nicht dem Änderungsdienst

© Alle Rechte bei ROBERT BOSCH GMBH, auch für den Fall von Schutzrechtsverletzungen, jede Verfügungs- befugnis, wie Kopier- und Weitergaberecht, bei uns.

Weitere Fremdspr. AZ



HINWEISE UND ANGABEN

Die Darstellung zeigt eine rechtsdrehende Pumpe (Auf Antriebswelle gesehen).  
Bei Linksdrehender Pumpe ist Druck- und Sauganschluß vertauscht  
Die Pumpe darf nur in angegebener Drehrichtung drehen.

Betriebsmittel: Hydraulik- oder Motorenöle  
zulässiger Viskositätsbereich 12...800 mm<sup>2</sup>/s  
empfohlener Viskositätsbereich 20...100 mm<sup>2</sup>/s  
Startviskosität zulässig bis 2 000 mm<sup>2</sup>/s

Betriebsmitteltemperatur: max. +80°C

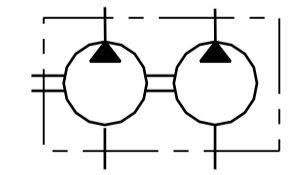
Umgebungstemperatur : -30°C...+80°C

Pumpeneingangsdruck : pe = 0.7...3.0 bar (absolut)  
pe (PII) = max. 0.5 bar höher als pe (PI)

\* Dauerbetrieb : siehe Y 510 200 439 und Y 510 400 208

Antrieb : durch eine geeignete Ausgleichkupplung

Einbaulage beliebig



B 510 444 102	0 510 865 301	AZPGF-11-056/019LCB2020MB	links	56	19	2300	200	190	77.2	210.2	272.2	
B 510 444 101	0 510 865 002	AZPGF-11-056/019RCB2020MB	rechts	56	19	2300	200	190	77.2	210.2	272.2	
B 510 444 510	0 510 865 003	AZPGF-11-056/008RCB2020MB	rechts	56	8	2300	200	250	77.2	205.9	253.8	
B 510 444 052		AZPGF-11-056/004LCB2020MB	links	56	4	2300	200	250	77.2	202.6	247.2	
B 510 444 050	0 510 769 305	AZPGF-11-045/016LCB2020MB	links	45	16	2600	230	230	69.5	199.2	256.2	
B 510 444 049	0 510 769 006	AZPGF-11-045/016RCB2020MB	rechts	45	16	2600	230	230	69.5	199.2	256.2	
B 510 444 048	0 510 769 304	AZPGF-11-045/011LCB2020MB	links	45	11	2600	230	250	69.5	198.7	247.8	
B 510 444 047	0 510 769 005	AZPGF-11-045/011RCB2020MB	rechts	45	11	2600	230	250	69.5	198.7	247.8	
B 510 444 046	0 510 769 303	AZPGF-11-045/008LCB2020MB	links	45	8	2600	230	250	69.5	194.9	242.8	
B 510 444 045	0 510 769 004	AZPGF-11-045/008RCB2020MB	rechts	45	8	2600	230	250	69.5	194.9	242.8	
B 510 444 044	0 510 769 302	AZPGF-11-045/005LCB2020MB	links	45	5.5	2600	230	250	69.5	192.8	238.7	
B 510 444 043	0 510 769 003	AZPGF-11-045/005RCB2020MB	rechts	45	5.5	2600	230	250	69.5	192.8	238.7	
B 510 444 042	0 510 769 301	AZPGF-11-045/004LCB2020MB	links	45	4	2600	230	250	69.5	191.6	236.2	
B 510 444 041	0 510 769 002	AZPGF-11-045/004RCB2020MB	rechts	45	4	2600	230	250	69.5	191.6	236.2	
B 510 444 040	0 510 768 305	AZPGF-11-038/016LCB2020MB	links	38	16	2800	250	230	66.5	192.7	249.7	
B 510 444 039	0 510 768 007	AZPGF-11-038/016RCB2020MB	rechts	38	16	2800	250	230	66.5	192.7	249.7	
B 510 444 038	0 510 768 304	AZPGF-11-038/011RCB2020MB	links	38	11	2800	250	250	66.5	192.2	241.3	
B 510 444 037	0 510 768 006	AZPGF-11-038/011RCB2020MB	rechts	38	11	2800	250	250	66.5	192.2	241.3	
B 510 444 036	0 510 768 303	AZPGF-11-038/008LCB2020MB	links	38	8	2800	250	250	66.5	188.4	236.3	
B 510 444 035	0 510 768 005	AZPGF-11-038/008RCB2020MB	rechts	38	8	2800	250	250	66.5	188.4	236.3	
B 510 444 034	0 510 768 302	AZPGF-11-038/005LCB2020MB	links	38	5.5	2800	250	250	66.5	186.3	232.2	
B 510 444 033	0 510 768 004	AZPGF-11-038/005RCB2020MB	rechts	38	5.5	2800	250	250	66.5	186.3	232.2	
B 510 444 032	0 510 768 301	AZPGF-11-038/004LCB2020MB	links	38	4	2800	250	250	66.5	185.1	229.7	
B 510 444 031	0 510 768 003	AZPGF-11-038/004RCB2020MB	rechts	38	4	2800	250	250	66.5	185.1	229.7	
B 510 444 015		AZPGF-12-028/008RCB2020KB	rechts	28	8	3000	250	250	63	179.4	225.1	

Entwurfs- Zeichnungs-Nr.	Bestell-Nr.	Typ-Aufschrift	Dreh- richtung	PI	PII	max. Drehzahl [U/min]	max. Druck (intermitt.) [bar]	A	B	C	Bemerkung

Nicht tol. Maße/ ± 0.3 mm, ± 1°		ISO E	Maßstab 1:2	Gewicht
Nach außerhalb kein Umtausch/		Angebots- zeichnung		
A 510 444 031		Benennung/ Hydrozahnradpumpe Baureihe AZPGF		
Gr.St. Datum/ Name/ 14 51 DRENE 0961 LL 21.07.2005 13 51 AZENG 0429 LL 05.05.2004 12 B 510 444 052 hinzu MG 11.10.1995 11 neu gezeichnet LL 19.07.1993		Original: BRH-DR/ENE Rexroth Bosch Group Nr. / A 510 444 031		
Ers.f./ A 510 444 031		v.29.08.72 Ers.d./		