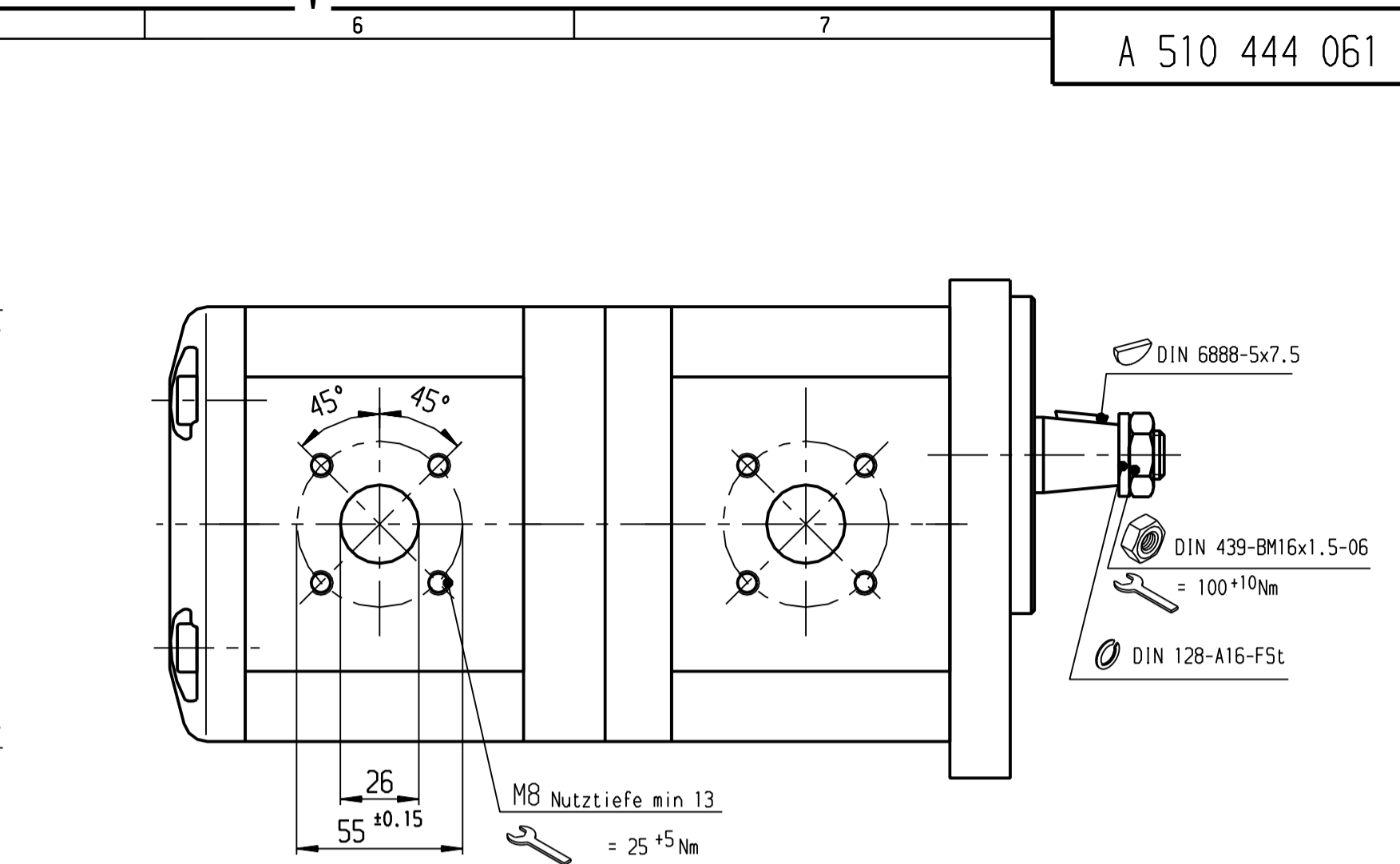
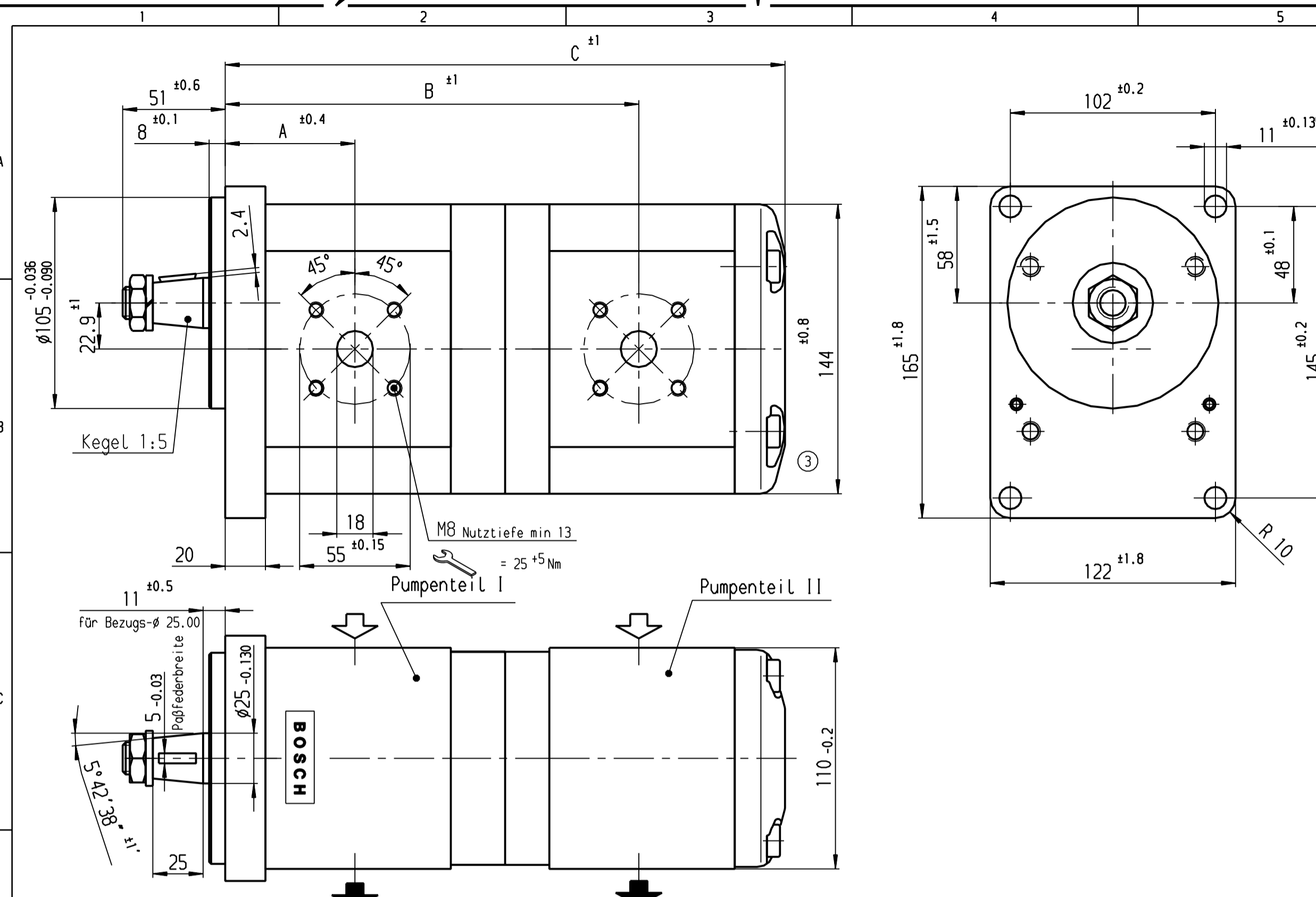


Ausdrücke und Kopien unterliegen nicht dem Änderungsdienst

© Alle Rechte bei ROBERT BOSCH GMBH, auch für den Fall von Schutzrechtsverletzungen. Jede Verfertigungsbefugnis, wie Kopier- und Weitergaberecht, bei uns.

Weitere Fremdspr.-AZ



**HINWEISE UND ANGABEN**

Die Darstellung zeigt eine rechtsdrehende Pumpe (Auf Antriebswelle gesehen). Bei linksdrehender Pumpe ist Druck- und Sauganschluß vertauscht. Die Pumpe darf nur in angegebener Drehrichtung drehen.

Betriebsmittel: Hydraulik- oder Motorenöle  
 zulässiger Viskositätsbereich 12...800 mm<sup>2</sup>/s  
 empfohlener Viskositätsbereich 20...100 mm<sup>2</sup>/s  
 Startviskosität zulässig bis 2 000 mm<sup>2</sup>/s

Betriebsmitteltemperatur: max. +80°C

Umgebungstemperatur : -30°C...+60°C

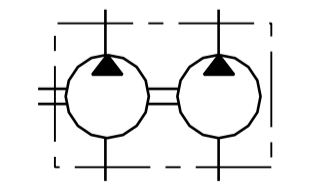
Pumpeneingangsdruck : pe = 0.7...3.0 bar (absolut)  
 pe (PI) = max. 0.5 bar höher als pe (PII)

\* Dauerbetrieb : siehe Y 510 400 208  
 Max. übertragbares Moment PT1-PT2 130 Nm!

\*\* Bei gleichzeitig auftretenden Betriebsdrücken (Dauerdruck)

Antrieb : durch eine geeignete Ausgleichkupplung

Einbaulage beliebig



Entwurfs-Zeichnungs-Nr.	Bestell-Nr.	Typ-Aufschrift	Dreh-richtung	PI	PII	max. Förder-volumen [cm <sup>3</sup> /U]	max. Drehzahl [U/min]	PI*	PII*	max. Druck (intermitt.) [bar]	A	B	C	Gew. [kg]	Bemerk.
B 510 444 100		HY/ZGGS11/56+56L401	links	56	56	2300	200	140	77.2	241.4	327				
B 510 444 090	0 510 769 310	HY/ZGGS11/45+45L401	links	45	45	2600	230	175	69.5	223	303				
B 510 444 089	0 510 769 011	HY/ZGGS11/45+45R401	rechts	45	45	2600	230	175	69.5	223	303				
B 510 444 088	0 510 769 309	HY/ZGGS11/45+38L401	links	45	38	2600	230	205	69.5	220	296				
B 510 444 087	0 510 769 010	HY/ZGGS11/45+38R401	rechts	45	38	2600	230	205	69.5	220	296				
B 510 444 086	0 510 769 308	HY/ZGGS11/45+32L401	links	45	32	2600	230	250	69.5	218	291				
B 510 444 085	0 510 769 009	HY/ZGGS11/45+32R401	rechts	45	32	2600	230	250	69.5	218	291				
B 510 444 082	0 510 769 306	HY/ZGGS11/45+22.5L401	links	45	22.5	2600	230	250	69.5	214	282				
B 510 444 081	0 510 769 007	HY/ZGGS11/45+22.5R401	rechts	45	22.5	2600	230	250	69.5	214	282				
B 510 444 080	0 510 768 309	HY/ZGGS11/38+38L401	links	38	38	2800	250	205	66.5	213	290				
B 510 444 079	0 510 768 011	HY/ZGGS11/38+38R401	rechts	38	38	2800	250	205	66.5	213	290				
B 510 444 078	0 510 768 308	HY/ZGGS11/38+32L401	links	38	32	2800	250	250	66.5	211	284				
B 510 444 077	0 510 768 010	HY/ZGGS11/38+32R401	rechts	38	32	2800	250	250	66.5	211	284				
B 510 444 074	0 510 768 306	HY/ZGGS11/38+22.5L401	links	38	22.5	2800	250	250	66.5	208	276				
B 510 444 073	0 510 768 008	HY/ZGGS11/38+22.5R401	rechts	38	22.5	2800	250	250	66.5	208	276				
B 510 444 072	0 510 767 307	HY/ZGGS11/32+32L401	links	32	32	2800	250	250	64.5	206	279				
B 510 444 071	0 510 767 010	HY/ZGGS11/32+32R401	rechts	32	32	2800	250	250	64.5	206	279				
B 510 444 068	0 510 767 305	HY/ZGGS11/32+22.5L401	links	32	22.5	2800	250	250	64.5	202	270				
B 510 444 067	0 510 767 008	HY/ZGGS11/32+22.5R401	rechts	32	22.5	2800	250	250	64.5	202	270				
B 510 444 066	0 510 766 306	HY/ZGGS11/28+28L401	links	28	28	3000	250	250	63	201	272				
B 510 444 065		HY/ZGGS11/28+28R401	rechts	28	28	3000	250	250	63	201	272				
B 510 444 062	0 510 765 308	HY/ZGGS11/22.5+22.5L401	links	22.5	22.5	3000	250	250	61	194	262				
B 510 444 061	0 510 765 009	HY/ZGGS11/22.5+22.5R401	rechts	22.5	22.5	3000	250	250	61	194	262				

Nicht tol. Maße/ ± 0.3 mm, ± 1°		ISO E	Maßstab 1:2	Gewicht
Nach außerhalb kein Umtausch/		Angebots-zeichnung		
A 510 444 061		Gr.St.	Datum/	Name/
		gz/	13.05.97	BD
		gp/		
		gs/		
		Benennung/		
		Hydrozahnradpumpe		
		Baureihe "ZGGS"		
		Orig.	ROBERT BOSCH	
		DIN	GMBH	
		A2	STUTT GART	
		CAD	Nr./	
		A 510 444 061		
		Blatt 1		
		1 BL/		
		v.13.09.72/		
		v.		