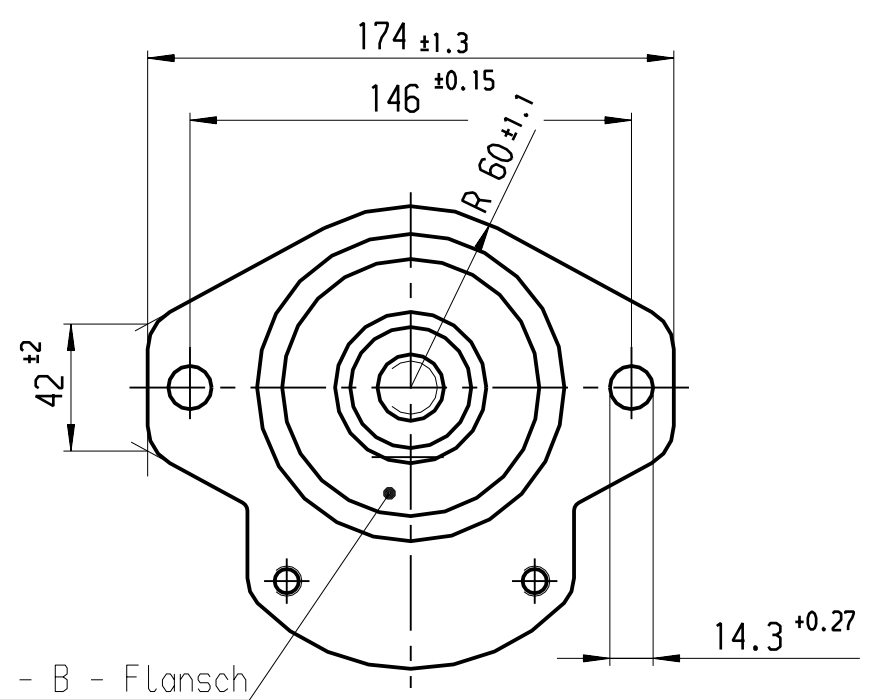
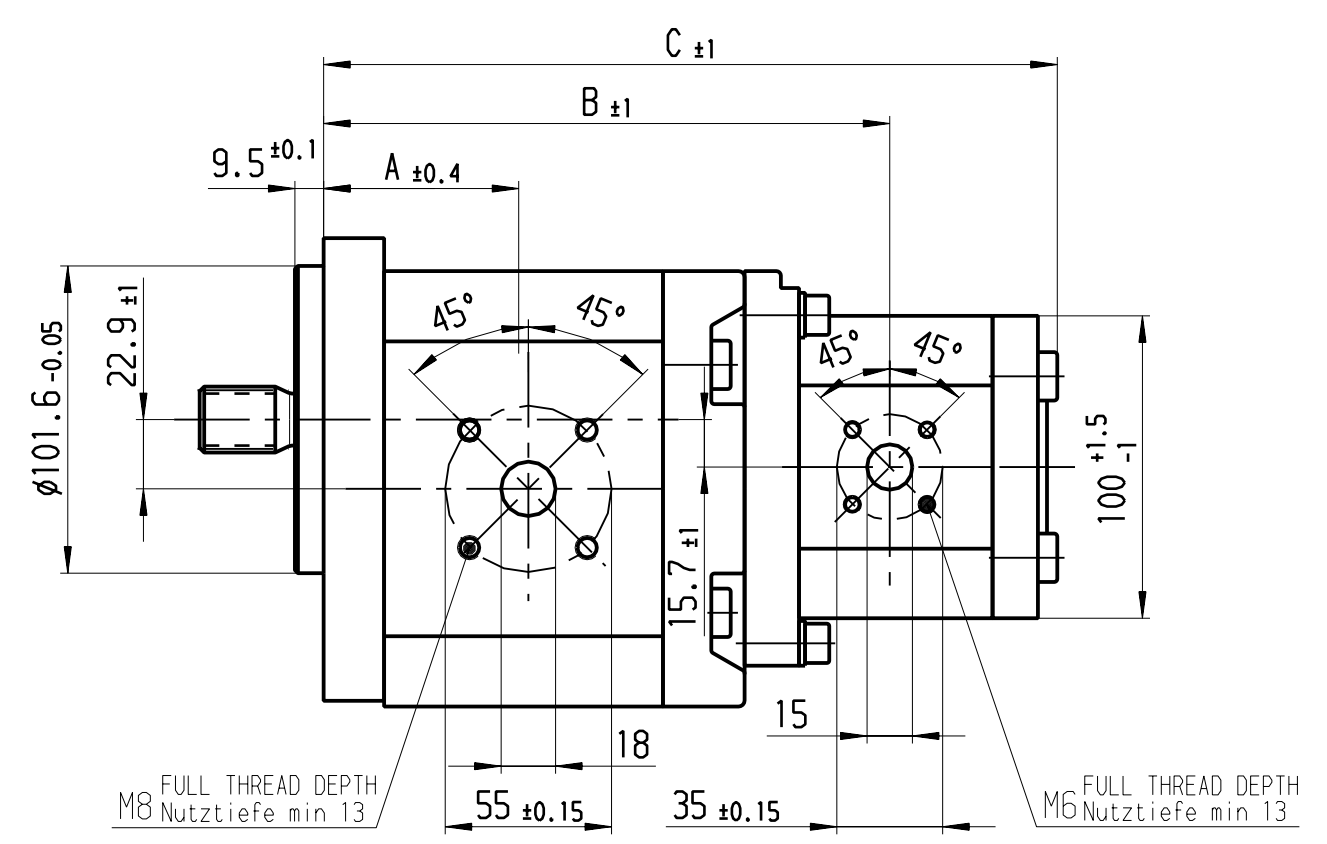
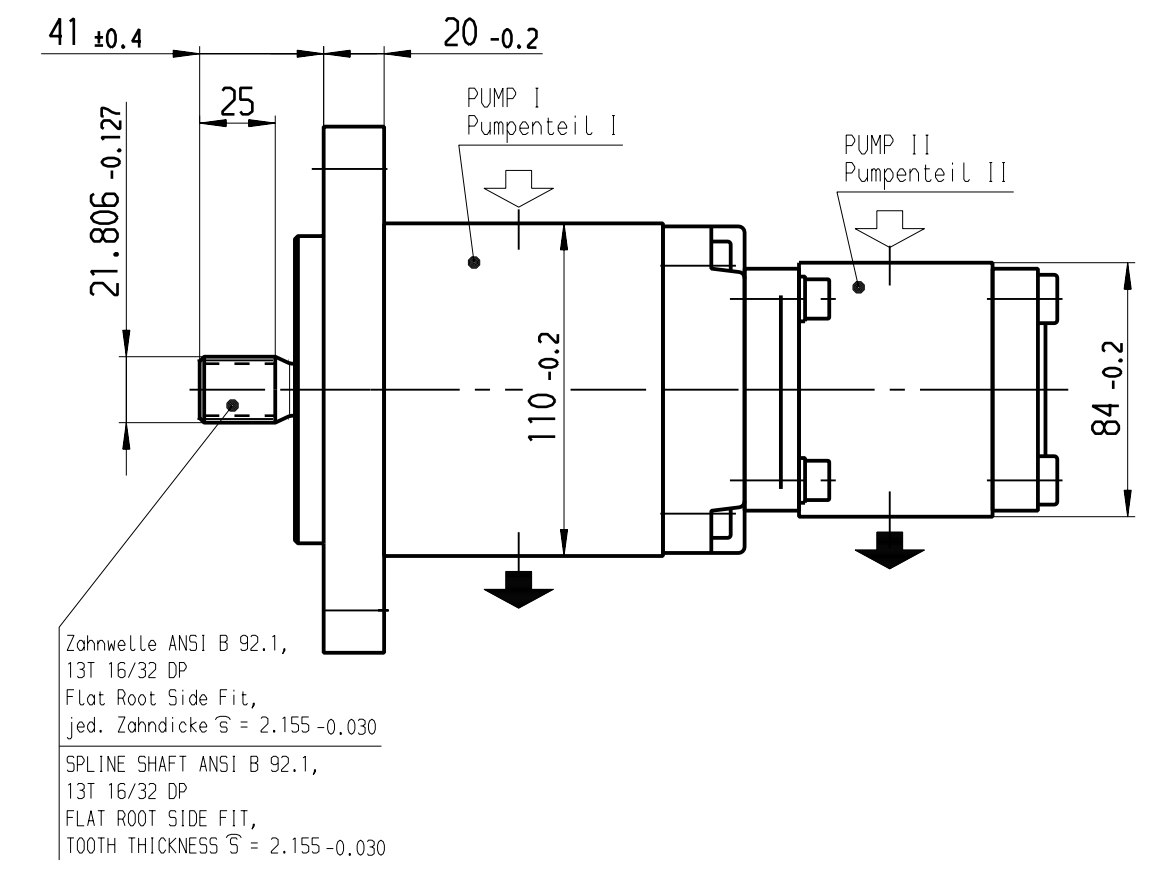
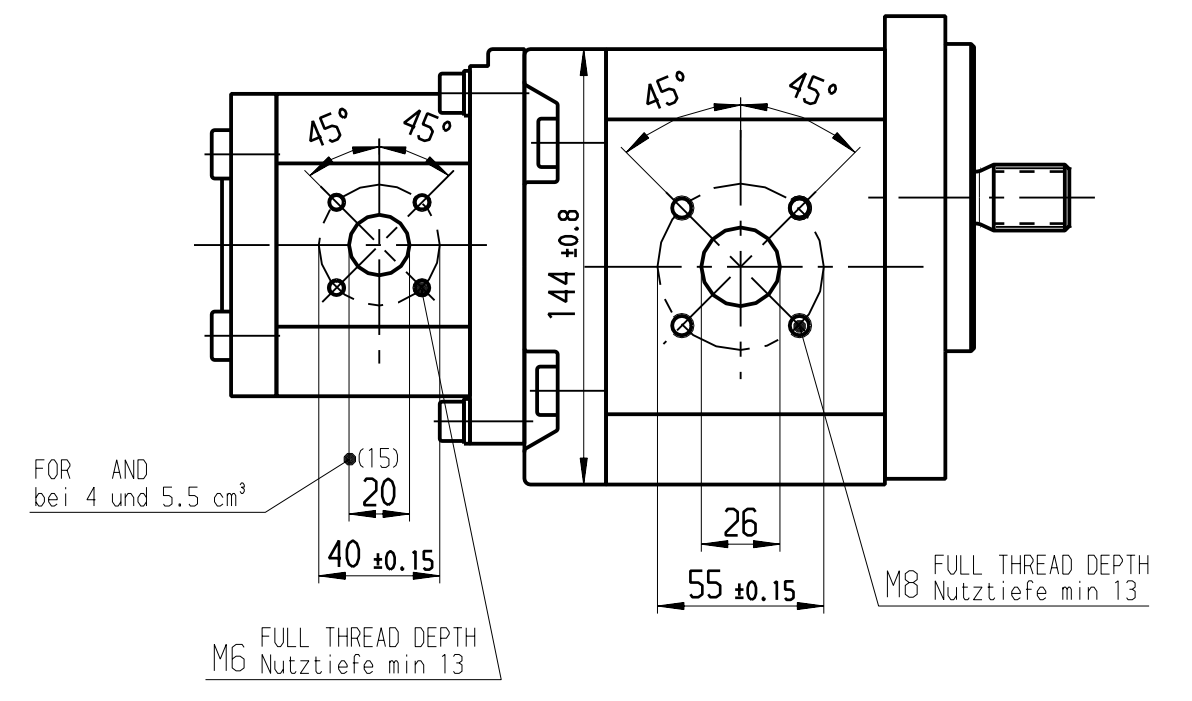


© THIS DRAWING IS THE PROPERTY OF BOSCH REXROTH AG. MITHER REPRODUCTION OR NOT BE REPRODUCED OR TRANSLATED IN ANY MANNER WITHOUT THE WRITTEN PERMISSION OF BOSCH REXROTH AG.

© Alle Rechte bei Bosch Rexroth AG, auch für den Fall von Schutzrechtsverletzungen. Jede Verfertigung, wie Kopieren- und Weitergaberecht, bei uns.



SAE - B - Flansch
SAE - B - FLANGE



HINWEISE UND ANGABEN

Die Darstellung zeigt eine rechtsdrehende Pumpe (Auf Antriebswelle gesehen).
Bei Linksdrehender Pumpe ist Druck- und Sauganschluß vertauscht.
Die Pumpe darf nur in angegebener Drehrichtung drehen.

Betriebsmittel : Hydraulik- oder Motorenöle
zulässiger Viskositätsbereich 12...800 mm²/s
empfohlener Viskositätsbereich 20...100 mm²/s
Startviskosität zulässig bis 2 000 mm²/s

Betriebsmitteltemperatur : max. +80°C
Umgebungstemperatur : -30°C...+80°C
Pumpeneingangsdruck : p_e = 0.7 bar...3.0 bar (absolut)
p_e (PII) max. 0.5 bar höher als p_e (PI)

* p_{max.}, n_{max.}, n_{min.} : siehe Y 510 200 439 und Y 510 400 208
Antrieb : durch eine geeignete Ausgleichkupplung
Einbaulage beliebig

ADDITIONAL INFORMATION

CW ROTATION SHOWN.
CCW ROTATION PUMPS HAVE PRESSURE AND SUCTION PORT ON OPPOSITE SIDE.
PUMP MUST BE DRIVEN IN PROPER DIRECTION ONLY.

FLUIDS : HYDRAULIC OILS OR ENGINE OILS
OPERATING VISCOSITY RANGE 12...800 mm²/s
RECOMMENDED VISCOSITY RANGE 20...100 mm²/s
STARTING VISCOSITY < 2000 mm²/s

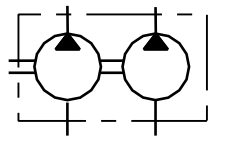
FLUID TEMPERATURE : MAX. +80°C
AMBIENT TEMP. RANGE : -30°C...+80°C
SUCTION PRESSURE : 0.7 ...3.0 bar (ABSOLUTE)
p_e (PII) MAX 0.5 bar HIGHER THAN p_e (PI)

* p MAX, n MAX, n MIN : SEE Y 510 200 439 AND Y 510 400 208
PUMP DRIVE : WITH FLEXIBLE COUPLING
INSTALLATION POSITION OPTIONAL

B 510 445 281	0 510 769 014	B 510 445 244	0 510 769 311	...11 - 045/019	DC 2020 MB	45	19	2600	230	190**	69.5	199.2	261.7
B 510 445 261	0 510 769 012	B 510 445 262		...11 - 045/016	DC 2020 MB	45	16	2600	230	230**	69.5	199.2	256.7
B 510 445 351				...12 - 045/011	DC 2020 MB	45	11	2600	230	280	69.5	198.7	245.6
B 510 445 263		B 510 445 264		...11 - 045/008	DC 2020 MB	45	8	2600	230	280	69.5	194.9	243.3
B 510 445 271		B 510 445 324	0 510 769 314	...11 - 045/004	DC 2020 MB	45	4	2600	230	280	69.5	191.6	236.7
B 510 445 280				...11 - 038/019	DC 2020 MB	38	19	2800	250	190**	66.5	192.7	255.2
B 510 445 298				...11 - 038/016	DC 2020 MB	38	16	2800	250	230**	66.5	192.7	250.2
B 510 445 316	0 510 768 022			...11 - 038/014	DC 2020 MB	38	14	2800	250	280	66.5	192.7	246.8
B 510 445 268				...11 - 038/011	DC 2020 MB	38	11	2800	250	280	66.5	192.2	241.8
B 510 445 322				...11 - 038/005	DC 2020 MB	38	5.5	2800	250	280	66.5	186.3	232.2
B 510 445 299		B 510 445 276	0 510 767 310	...11 - 032/016	DC 2020 MB	32	16	2800	250	230**	64.5	187.2	244.7
B 510 445 259	0 510 767 026			...11 - 032/014	DC 2020 MB	32	14	2800	250	280	64.5	187.2	241.3
B 510 445 269		B 510 445 270		...11 - 032/011	DC 2020 MB	32	11	2800	250	280	64.5	186.7	236.3
B 510 445 377				...12 - 028/014	DC 2020 MB	28	14	3000	250	280	63.0	183.7	235.7
		B 510 445 272		...11 - 022/008	DC 2020 MB	22	8	3000	250	280	61.0	174.4	222.8

14

** Druckeinschränkung bedingt durch Kupplung
** PRESSURE LIMITED CONDITIONAL ON COUPLING



Entwurfs- Zeichnungs-Nr.	Bestell-Nr.	Entwurfs- Zeichnungs-Nr.	Bestell-Nr.	AZPGF-... Typ-Aufschrift	PI PII Fördervolumen [cm ³ /U]	max. Drehzahl [U/min]	max. Druck (intermitt.) [bar]	A	B	C	Bemerkungen
DRAWING	PART NUMBER	DRAWING	PART NUMBER	DESIGNATION	DISPLACEMENT	MAX. SP	MAX. PRESSURE	DIMENSION			REMARKS
Rechtsdrehende Pumpe		Linksdrehende Pumpe						[mm]			
CW ROTATION PUMP		CCW ROTATION PUMP									

Dokumentenart/ DOCUMENT TYPE		AGZ		Nicht tol. Maße NON-TOLERANCED DIM.		ISO E		Maßstab SCALE		1:2.5		Gewicht WEIGHT	
14 51 DRENE 1794		Wr		19.04.2007		Gr. St.		Datum/ DATE		Name/ NAME		Benennung/ TITLE	
13 51 DRENE 0972		Bs		27.07.2005		Bd		18.03.1987		MG		Hydrozahnradpumpe	
12 51 AZENG 0353		LL		25.02.2004								Baureihe "AZPGF"	
11 51 ATEMH 1414		LL		27.09.2002									
10 51 ATEMH 1187		MG		11.06.2001									
9 51 ATEMH 898		MG		15.02.2000									
8 51 ATEMH 781		LL		16.12.1994									
Original: BRH-DR/ENE													
Nr. / NO.		A 510 445 261		de/en		Blatt SHEET 1							
Änderung CHANGE		gez. DWN.		gültig VALID		gepr. CHK.		REPLACES		REPLAC. BY			

Rexroth
Bosch Group

Ausfuellanleitung N12A D11/1 beachten!

OBSERVE INSTRUCTIONS FOR FILLING OUT N12A D11/1