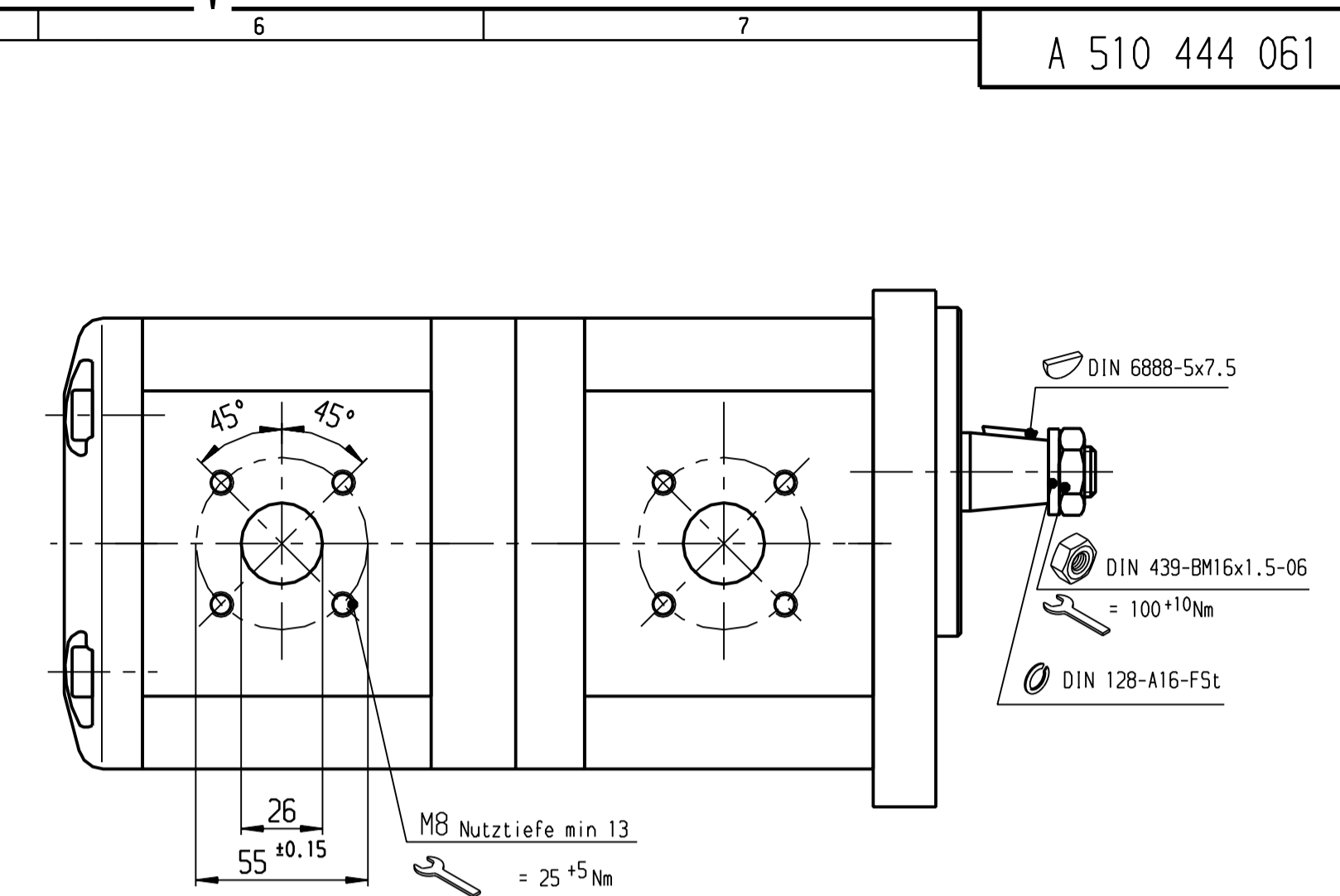
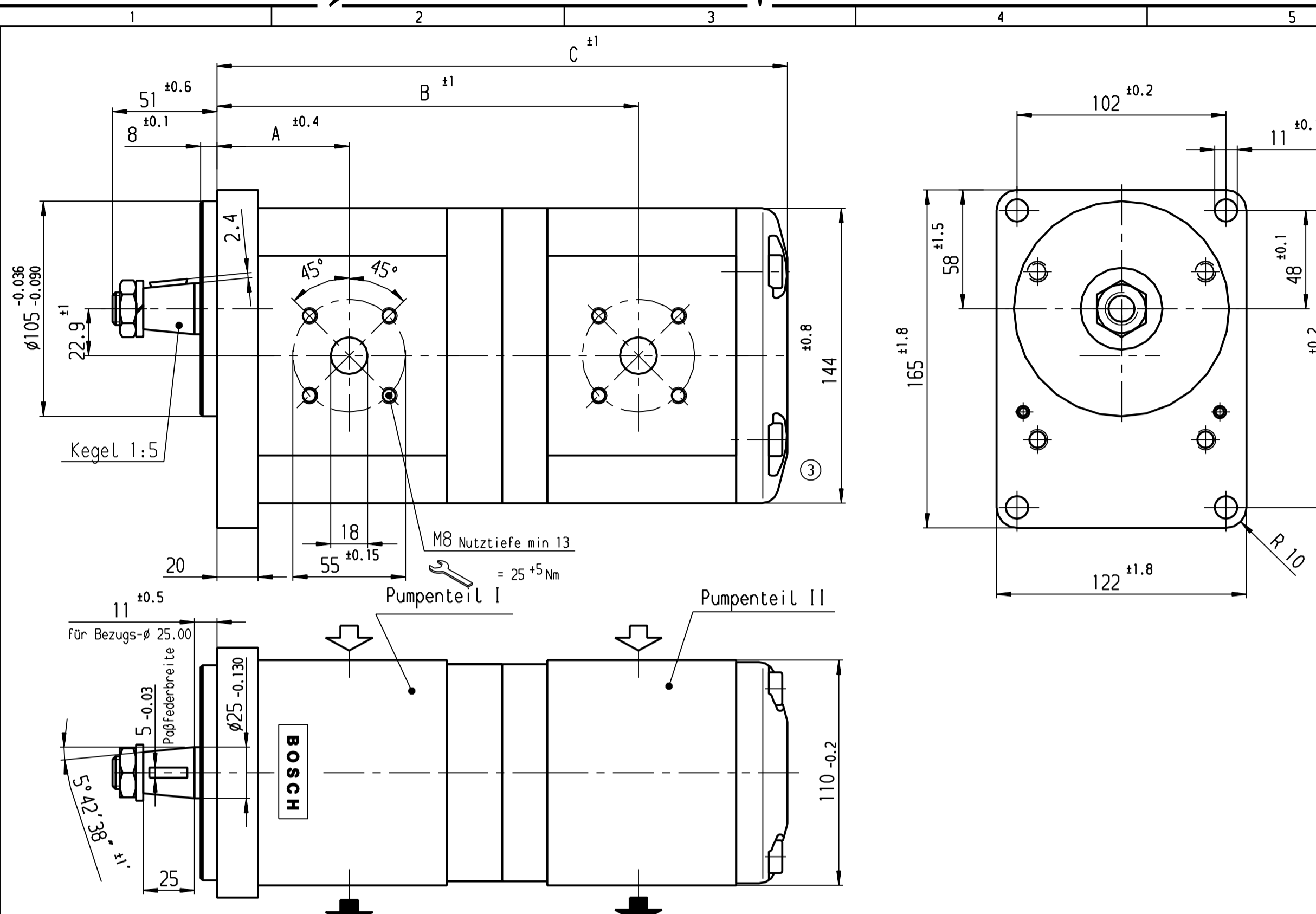


Ausdrücke und Kopien unterliegen nicht dem Änderungsdienst

© Alle Rechte bei ROBERT BOSCH GMBH, auch für den Fall von Schutzrechtsverletzungen. Jede Verfertigungsbefugnis, wie Kopier- und Weitergaberecht, bei uns.

Weitere Fremdspr.-AZ



**HINWEISE UND ANGABEN**

Die Darstellung zeigt eine rechtsdrehende Pumpe (Auf Antriebswelle gesehen). Bei linksdrehender Pumpe ist Druck- und Sauganschluß vertauscht. Die Pumpe darf nur in angegebener Drehrichtung drehen.

Betriebsmittel: Hydraulik- oder Motorenöle  
 zulässiger Viskositätsbereich 12...800 mm<sup>2</sup>/s  
 empfohlener Viskositätsbereich 20...100 mm<sup>2</sup>/s  
 Startviskosität zulässig bis 2 000 mm<sup>2</sup>/s

Betriebsmitteltemperatur: max. +80°C

Umgebungstemperatur : -30°C...+60°C

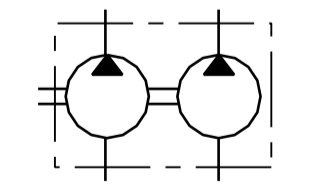
Pumpeneingangsdruck : pe = 0.7...3.0 bar (absolut)  
 pe (PI) = max. 0.5 bar höher als pe (PII)

\* Dauerbetrieb : siehe Y 510 400 208  
 Max. übertragbares Moment PT1-PT2 130 Nm!

\*\* Bei gleichzeitig auftretenden Betriebsdrücken (Dauerdruck)

Antrieb : durch eine geeignete Ausgleichkupplung

Einbaulage beliebig



B	510 444 100	HY/ZGGS11/56+56L401	links	56	56	2300	200	140	77.2	241.4	327
B	510 444 090	HY/ZGGS11/45+45L401	links	45	45	2600	230	175	69.5	223	303
B	510 444 089	HY/ZGGS11/45+45R401	rechts	45	45	2600	230	175	69.5	223	303
B	510 444 088	HY/ZGGS11/45+38L401	links	45	38	2600	230	205	69.5	220	296
B	510 444 087	HY/ZGGS11/45+38R401	rechts	45	38	2600	230	205	69.5	220	296
B	510 444 086	HY/ZGGS11/45+32L401	links	45	32	2600	230	250	69.5	218	291
B	510 444 085	HY/ZGGS11/45+32R401	rechts	45	32	2600	230	250	69.5	218	291
B	510 444 082	HY/ZGGS11/45+22.5L401	links	45	22.5	2600	230	250	69.5	214	282
B	510 444 081	HY/ZGGS11/45+22.5R401	rechts	45	22.5	2600	230	250	69.5	214	282
B	510 444 080	HY/ZGGS11/38+38L401	links	38	38	2800	250	205	66.5	213	290
B	510 444 079	HY/ZGGS11/38+38R401	rechts	38	38	2800	250	205	66.5	213	290
B	510 444 078	HY/ZGGS11/38+32L401	links	38	32	2800	250	250	66.5	211	284
B	510 444 077	HY/ZGGS11/38+32R401	rechts	38	32	2800	250	250	66.5	211	284
B	510 444 074	HY/ZGGS11/38+22.5L401	links	38	22.5	2800	250	250	66.5	208	276
B	510 444 073	HY/ZGGS11/38+22.5R401	rechts	38	22.5	2800	250	250	66.5	208	276
B	510 444 072	HY/ZGGS11/32+32L401	links	32	32	2800	250	250	64.5	206	279
B	510 444 071	HY/ZGGS11/32+32R401	rechts	32	32	2800	250	250	64.5	206	279
B	510 444 068	HY/ZGGS11/32+22.5L401	links	32	22.5	2800	250	250	64.5	202	270
B	510 444 067	HY/ZGGS11/32+22.5R401	rechts	32	22.5	2800	250	250	64.5	202	270
B	510 444 066	HY/ZGGS11/28+28L401	links	28	28	3000	250	250	63	201	272
B	510 444 065	HY/ZGGS11/28+28R401	rechts	28	28	3000	250	250	63	201	272
B	510 444 062	HY/ZGGS11/22.5+22.5L401	links	22.5	22.5	3000	250	250	61	194	262
B	510 444 061	HY/ZGGS11/22.5+22.5R401	rechts	22.5	22.5	3000	250	250	61	194	262

Entwurfs-Zeichnungs-Nr.	Bestell-Nr.	Typ-Aufschrift	Dreh-richtung	PI	PII	max. Drehzahl [U/min]	max. Druck (intermitt.) [bar]	A	B	C	Gew. [kg]	Bemerk.
				Förder-volumen [cm <sup>3</sup> /U]			**	Maß [mm]				

Nicht tol. Maße/ ± 0.3 mm, ± 1°		ISO E	Maßstab 1:2	Gewicht
Nach außerhalb kein Umtausch/		Angebots-zeichnung		
Gr.St.	Datum/	Name/	Benennung/	
gz/	13.05.97	BD	Hydrozahnradpumpe	
gp/			Baureihe "ZGGS"	
gs/				
Orig.	Original: AT/EHF			
DIN	ROBERT BOSCH			
A2	GMBH			
CAD	STUTT GART			
Nr.	Änderung	gez.	gültig	
A 510 444 061		Ers.f./ AZ qL.Nr. A3 v.13.09.72/Ers.d./		