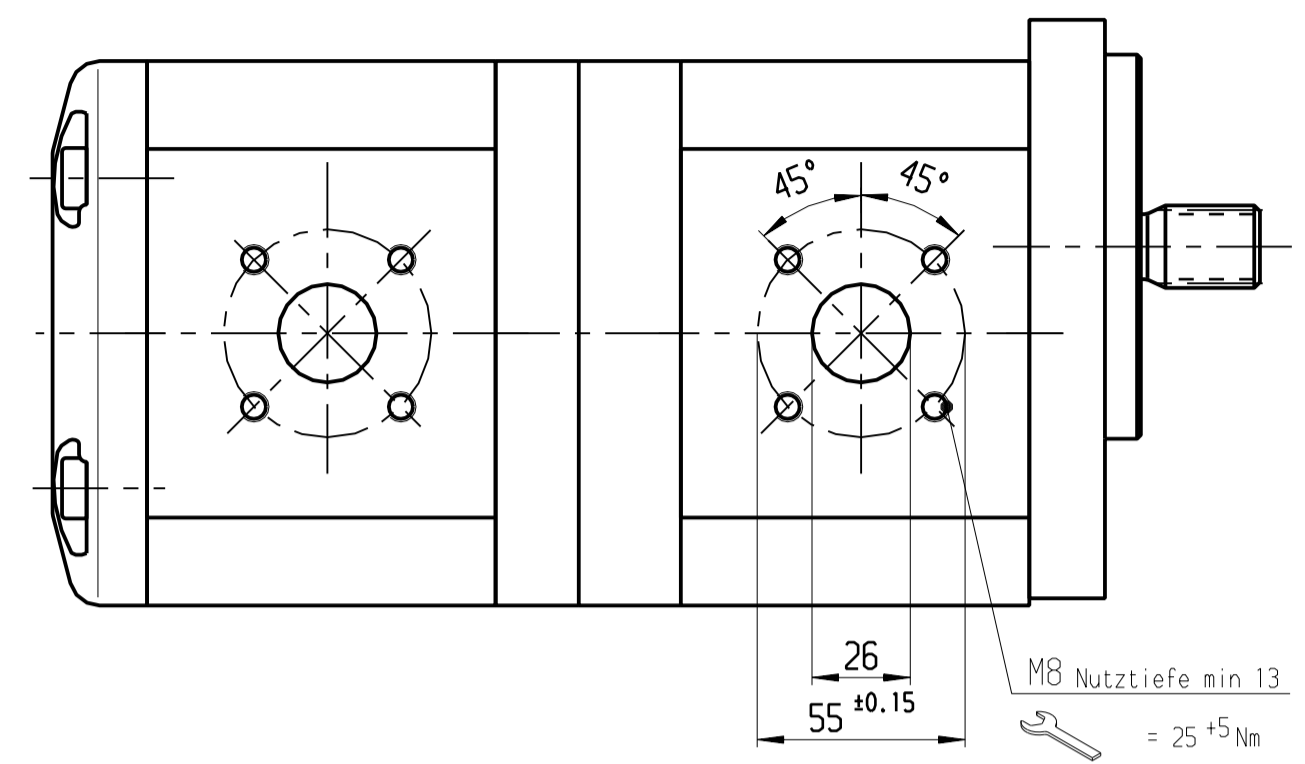
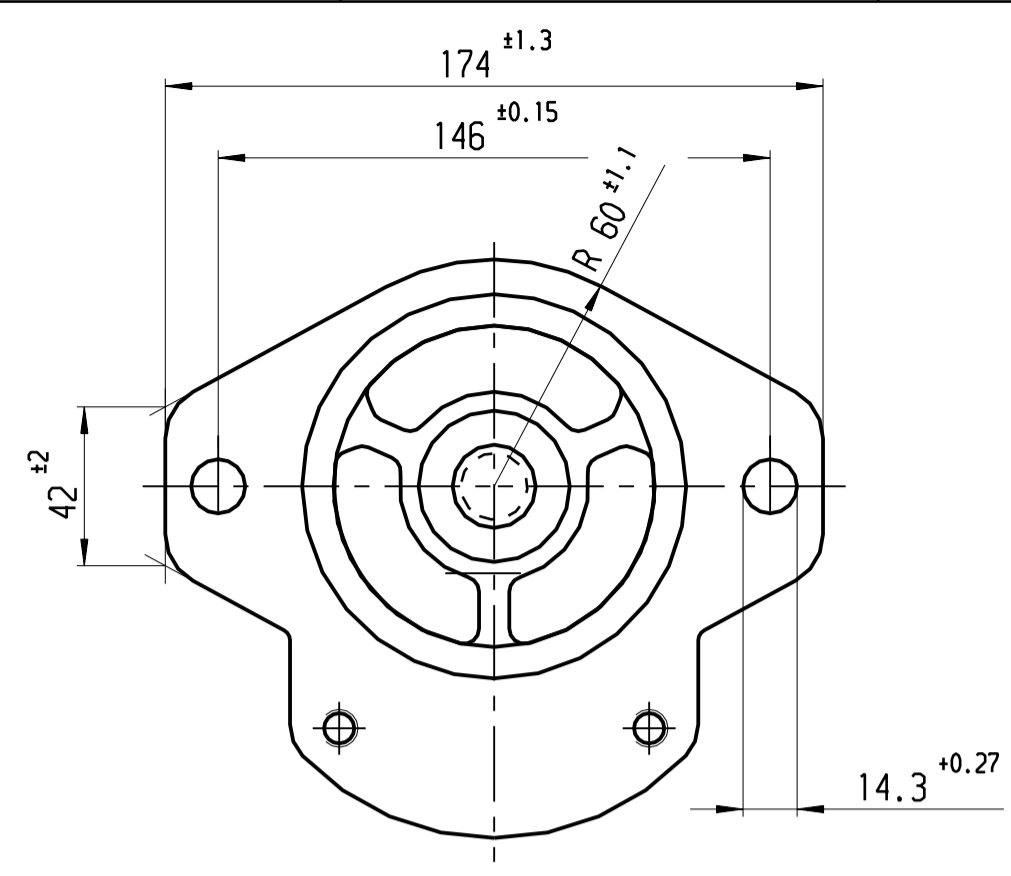
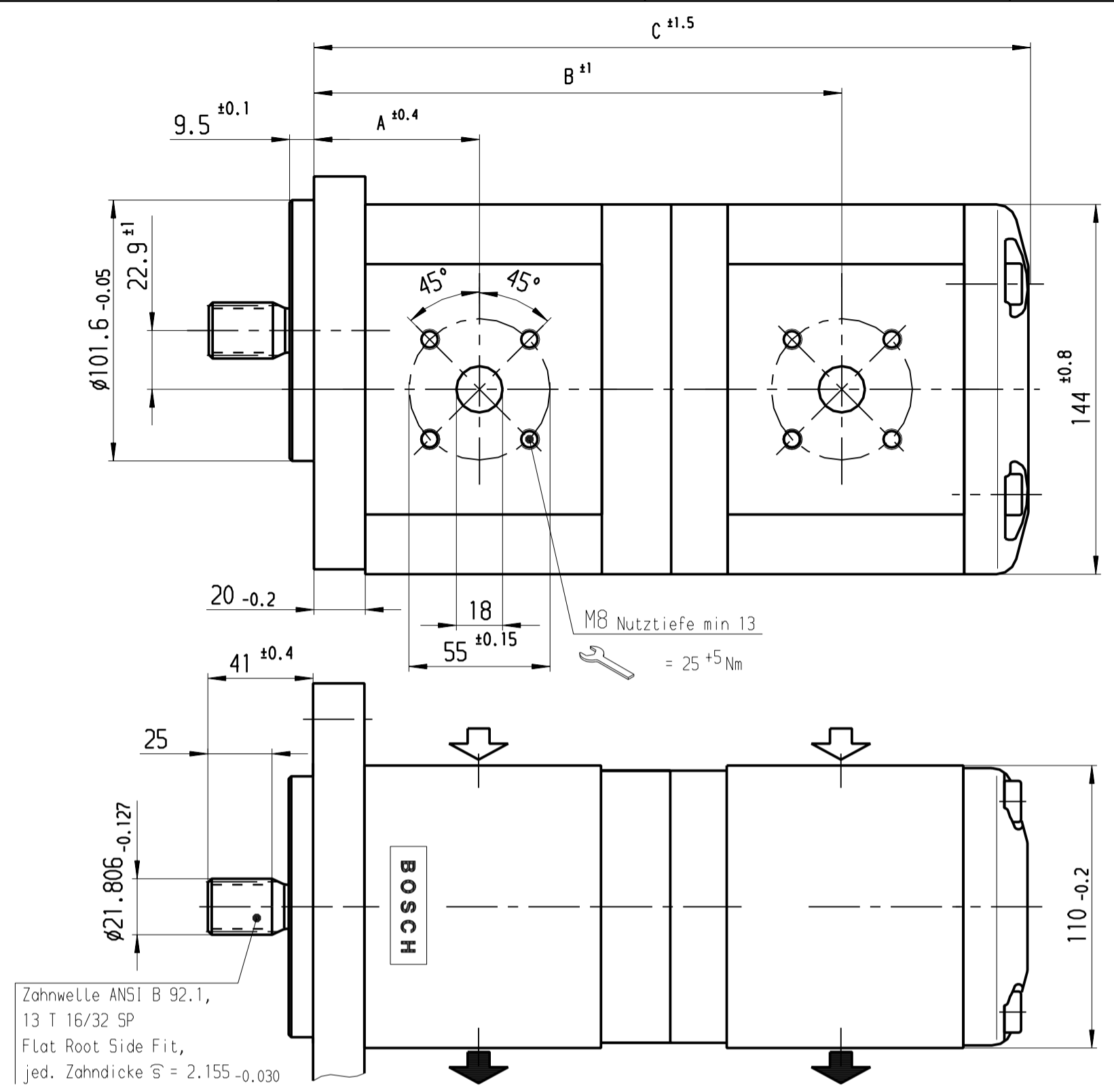


Ausdrucke und Kopien unterliegen nicht dem Änderungsdienst

© Alle Rechte bei ROBERT BOSCH GMBH, auch für den Fall von Schutzrechtsverletzungen, jede Verfügungs- befugnis, wie Kopier- und Weitergaberecht, bei Uns.

Weitere Fremdspr. AZ



HINWEISE UND ANGABEN

Die Darstellung zeigt eine rechtsdrehende Pumpe (Auf Antriebswelle gesehen).
Bei linksdrehender Pumpe ist Druck- und Sauganschluß vertauscht
Die Pumpe darf nur in angegebener Drehrichtung drehen.

Betriebsmittel: Hydraulik- oder Motorenöle
zulässiger Viskositätsbereich $12 \dots 800 \text{ mm}^2/\text{s}$
empfohlener Viskositätsbereich $20 \dots 100 \text{ mm}^2/\text{s}$
Startviskosität zulässig bis $2\,000 \text{ mm}^2/\text{s}$

Betriebsmitteltemperatur: max. $+80^\circ\text{C}$

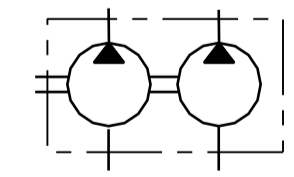
Umgebungstemperatur : $-30^\circ\text{C} \dots +80^\circ\text{C}$

Pumpeneingangsdruck : $p_e = 0.7 \dots 3.0 \text{ bar}$ (absolut)
 p_e (PII) = max. 0.5 bar höher als p_e (PI)

* Dauerbetrieb : siehe Y 510 400 208

Antrieb : über Ausgleichskupplung

Einbaulage beliebig



Bestell-Nr.	Typ-Aufschrift	Dreh- richtung	PI	PII	max. Drehzahl	* max. Druck (intermitt.)	A	B	C	Bemerkung
			[cm ³ / U]	[U/min]	[U/min]	[bar]	[mm]	[mm]	[mm]	
B 510 445 354		links	45	45	2600		69.5	223.7	305	V-WDR chromatiert
B 510 445 352		links	45	45	2600		69.5	223.7	305	V-WDR
B 510 445 230		links	45	45	2600		69.5	223.7	305	chromatiert
B 510 445 229		rechts	45	45	2600		69.5	223.7	305	
B 510 445 228	0 510 769 313	links	45	38	2600		69.5	220.7	295	
B 510 445 227		rechts	45	38	2600		69.5	220.7	295	
B 510 445 226	0 510 769 312	links	45	32	2600		69.5	218.7	290	
B 510 445 225	0 510 769 016	rechts	45	32	2600		69.5	218.7	290	
B 510 445 224		links	45	28	2600		69.5	216.2	290	
B 510 445 223		rechts	45	28	2600		69.5	216.2	290	
B 510 445 222		links	45	22.5	2600		69.5	214.2	285	
B 510 445 221		rechts	45	22.5	2600		69.5	214.2	285	
B 510 445 220		links	38	38	2800		66.5	213.2	290	
B 510 445 219	0 510 768 015	rechts	38	38	2800		66.5	213.2	290	
B 510 445 218		links	38	32	2800		66.5	211.2	285	
B 510 445 217	0 510 768 012	rechts	38	32	2800		66.5	211.2	285	
B 510 445 216		links	38	28	2800		66.5	209.7	280	
B 510 445 215		rechts	38	28	2800		66.5	209.7	280	V-WDR
B 510 445 214		links	38	22.5	2800		66.5	207.7	275	
B 510 445 213	0 510 768 026	rechts	38	22.5	2800		66.5	207.7	275	
B 510 445 212		links	32	32	2800		64.5	205.7	280	
B 510 445 211		rechts	32	32	2800		64.5	205.7	280	
B 510 445 210		links	32	28	2800		64.5	204.2	275	
B 510 445 209		rechts	32	28	2800		64.5	204.2	275	
B 510 445 208		links	32	22.5	2800		64.5	202.2	270	
B 510 445 207	0 510 767 017	rechts	32	22.5	2800		64.5	202.2	270	
B 510 445 206		links	28	28	3000		63	200.7	275	
B 510 445 205		rechts	28	28	3000		63	200.7	275	
B 510 445 204		links	28	22.5	3000		63	198.7	270	
B 510 445 203		rechts	28	22.5	3000		63	198.7	270	
B 510 445 202	0 510 765 349	links	22.5	22.5	3000		61	193.7	265	
B 510 445 201	0 510 765 040	rechts	22.5	22.5	3000		61	193.7	265	

Entwurfs- Zeichnungs-Nr.	Bestell-Nr.	AZPGG-11- Typ-Aufschrift	Dreh- richtung	PI	PII	max. Drehzahl	* max. Druck (intermitt.)	A	B	C	Bemerkung
				[cm ³ / U]	[U/min]	[U/min]	[bar]	[mm]	[mm]	[mm]	

Nicht tol. Maße/ $\pm 0.3 \text{ mm}, \pm 1'$		ISO E	Maßstab 1:2	Gewicht
Nach außerhalb kein Umtausch/		Angebots- zeichnung		
28 51 AZENG 0551 Ro 18.08.2004		Gr.St.	Datum/	Name/
27 51 AZENG 0492 Ro 08.07.2004		gz/	21.07.1997	MG
26 51 AZENG 0353 LL 25.02.2004		gp/		
25 51 AZENG 0338 LL 30.02.2004		gs/		
24 51 AZENG 0301 Ro 19.01.2004		Benennung/		
23 51 ATENG 0177 Kq 23.06.2003		Hydrozahnradpumpe		
22 51 ATEMH 983 Kk 30.05.2000		Baureihe AZPGG		
Orig.Original: BRM-AZ/ENG		Nr./		
DIN A2		A 510 445 201		
CAD		Blatt 1		
Ers.f./ A 510 445 201		v.21.08.72Ers.d./		
v.		v.		