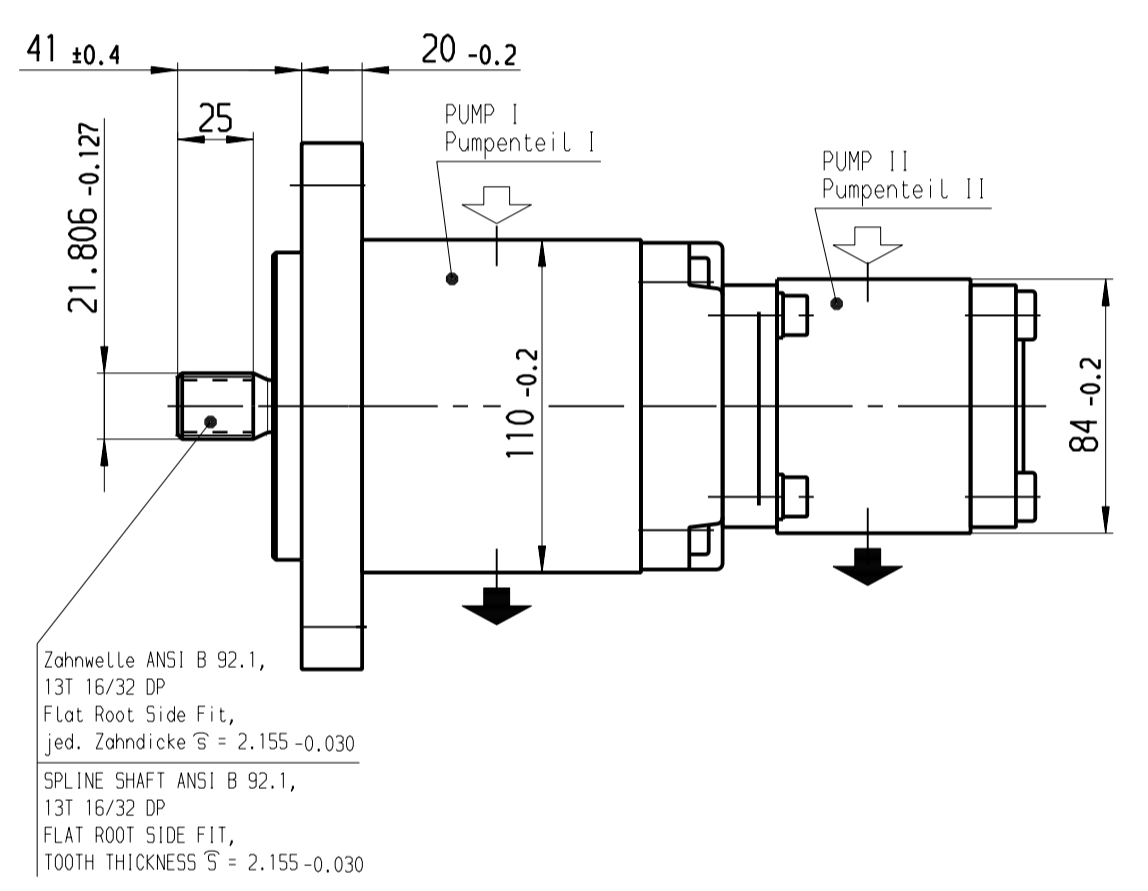
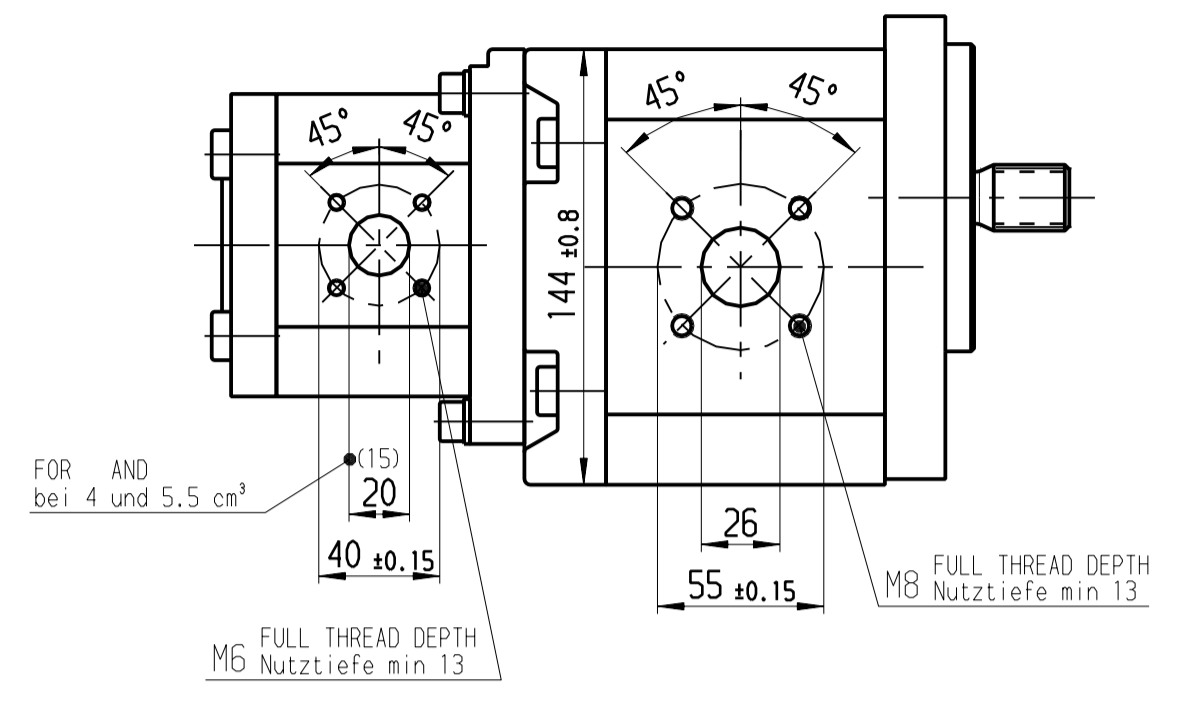
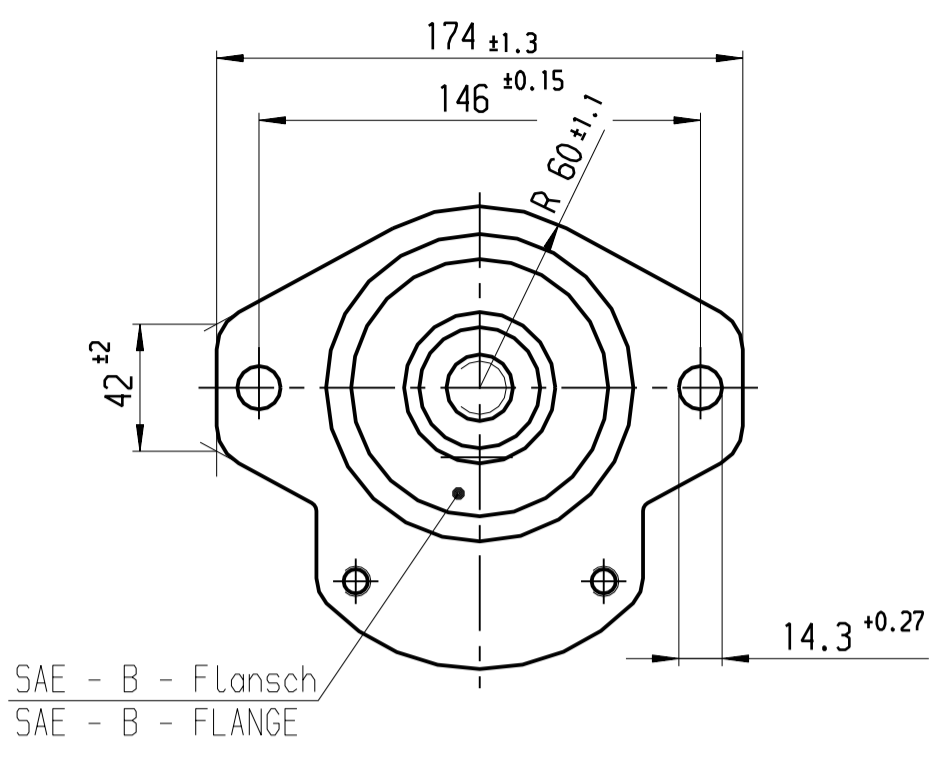
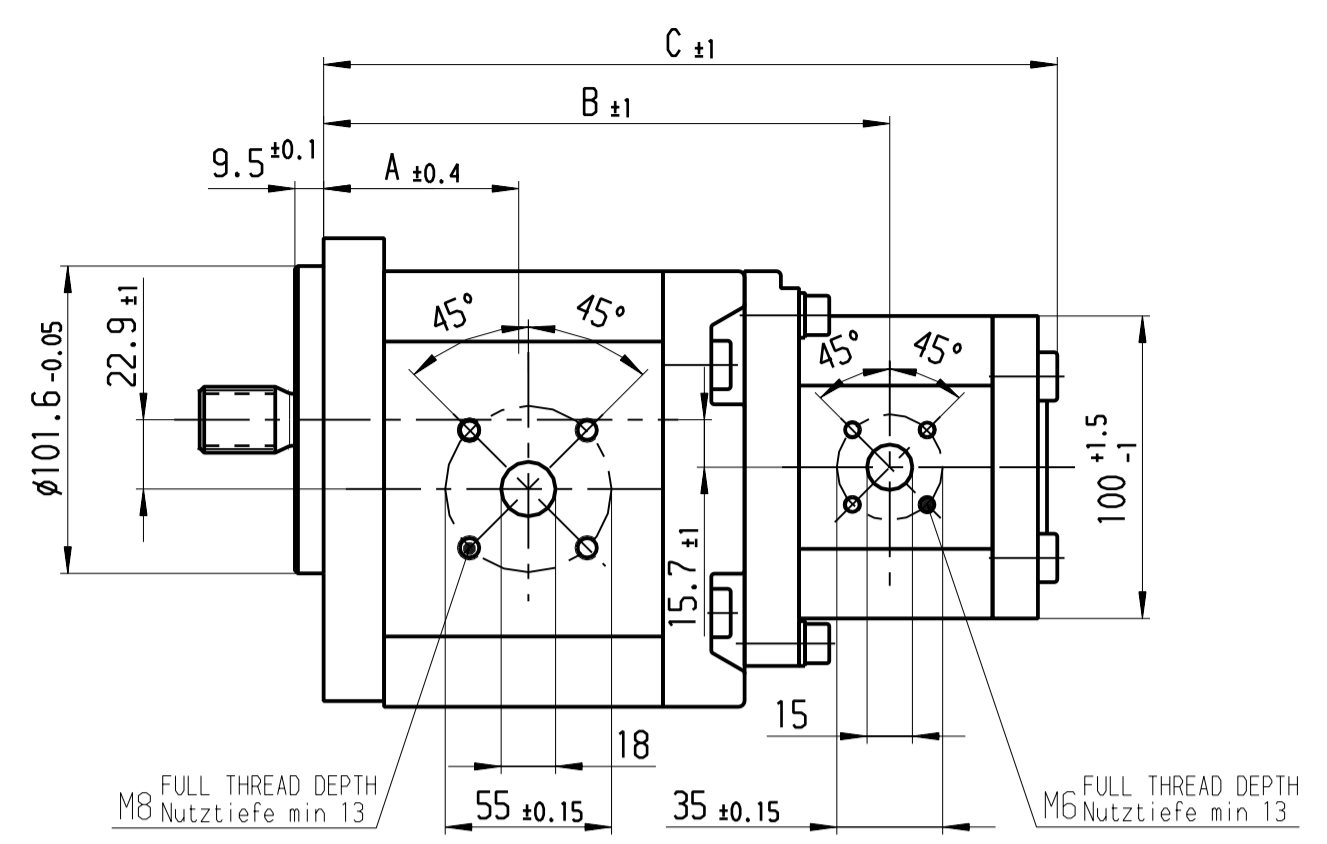


© THIS DRAWING IS THE PROPERTY OF BOSCH REXROTH AG. MITTELSTÄDLI, GERMANY. NOT TO BE REPRODUCED OR TRANSMITTED IN ANY FORM OR BY ANY MEANS, ELECTRONIC OR MECHANICAL, INCLUDING PHOTOCOPYING, RECORDING, OR BY ANY INFORMATION STORAGE AND RETRIEVAL SYSTEM.

© Alle Rechte bei Bosch Rexroth AG, auch für den Fall von Schutzrechtsverletzungen. Jede Vervielfältigung, wie Kopieren- und Weitergeben, ist ohne schriftliche Genehmigung von Bosch Rexroth AG.

We'll. Fremdspr. Angebotszeichnungen FURTHER FOREIGN LANGUAGE OFFER DINGS

OBSERVE INSTRUCTIONS FOR FILLING OUT N12A D11/1



HINWEISE UND ANGABEN

Die Darstellung zeigt eine rechtsdrehende Pumpe (Auf Antriebswelle gesehen).
 Bei linksdrehender Pumpe ist Druck- und Sauganschluß vertauscht.
 Die Pumpe darf nur in angegebener Drehrichtung drehen.

Betriebsmittel : Hydraulik- oder Motorenöle
 zulässiger Viskositätsbereich 12...800mm²/s
 empfohlener Viskositätsbereich 20...100mm²/s
 Startviskosität zulässig bis 2 000 mm²/s

Betriebsmitteltemperatur : max. +80°C
 Umgebungstemperatur : -30°C...+80°C
 Pumpeneingangsdruck : pe = 0.7 bar...3.0 bar (absolut)
 pe (PII) max. 0.5 bar höher als pe (PI)

* pmax., nmax., nmin. : siehe Y 510 200 439 und Y 510 400 208
 Antrieb : durch eine geeignete Ausgleichkupplung
 Einbaulage beliebig

ADDITIONAL INFORMATION

CW ROTATION SHOWN.
 CCW ROTATION PUMPS HAVE PRESSURE AND SUCTION PORT ON OPPOSITE SIDE.
 PUMP MUST BE DRIVEN IN PROPER DIRECTION ONLY.

FLUIDS : HYDRAULIC OILS OR ENGINE OILS
 OPERATING VISCOSITY RANGE 12...800 mm²/s
 RECOMMENDED VISCOSITY RANGE 20...100 mm²/s
 STARTING VISCOSITY < 2000 mm²/s

FLUID TEMPERATURE : MAX. +80°C
 AMBIENT TEMP. RANGE : -30°C...+80°C
 SUCTION PRESSURE : 0.7 ...3.0 bar (ABSOLUTE)
 pe (PII) MAX 0.5 bar HIGHER THAN pe (PI)

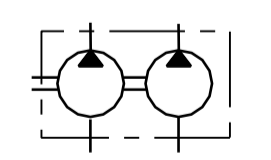
* p MAX, n MAX, n MIN : SEE Y 510 200 439 AND Y 510 400 208
 PUMP DRIVE : WITH FLEXIBLE COUPLING
 INSTALLATION POSITION OPTIONAL

B 510 445 281	0 510 769 014	B 510 445 244	0 510 769 311	...11 - 045/019	DC 2020 MB	45	19	2600	230	190**	69.5	199.2	261.7
B 510 445 261	0 510 769 012	B 510 445 262		...11 - 045/016	DC 2020 MB	45	16	2600	230	230**	69.5	199.2	256.7
B 510 445 351				...12 - 045/011	DC 2020 MB	45	11	2600	230	280	69.5	198.7	245.6
B 510 445 263		B 510 445 264		...11 - 045/008	DC 2020 MB	45	8	2600	230	280	69.5	194.9	243.3
B 510 445 271		B 510 445 324	0 510 769 314	...11 - 045/004	DC 2020 MB	45	4	2600	230	280	69.5	191.6	236.7
B 510 445 280				...11 - 038/019	DC 2020 MB	38	19	2800	250	190**	66.5	192.7	255.2
B 510 445 298				...11 - 038/016	DC 2020 MB	38	16	2800	250	230**	66.5	192.7	250.2
B 510 445 316	0 510 768 022			...11 - 038/014	DC 2020 MB	38	14	2800	250	280	66.5	192.7	246.8
B 510 445 268				...11 - 038/011	DC 2020 MB	38	11	2800	250	280	66.5	192.2	241.8
B 510 445 322				...11 - 038/005	DC 2020 MB	38	5.5	2800	250	280	66.5	186.3	232.2
B 510 445 299		B 510 445 276	0 510 767 310	...11 - 032/016	DC 2020 MB	32	16	2800	250	230**	64.5	187.2	244.7
B 510 445 259	0 510 767 026			...11 - 032/014	DC 2020 MB	32	14	2800	250	280	64.5	187.2	241.3
B 510 445 269		B 510 445 270		...11 - 032/011	DC 2020 MB	32	11	2800	250	280	64.5	186.7	236.3
B 510 445 377				...12 - 028/014	DC 2020 MB	28	14	3000	250	280	63.0	183.7	235.7
		B 510 445 272		...11 - 022/008	DC 2020 MB	22	8	3000	250	280	61.0	174.4	222.8

Entwurfs-Zeichnungs-Nr.	Bestell-Nr.	Entwurfs-Zeichnungs-Nr.	Bestell-Nr.	AZPGF-... Typ-Aufschrift	PI PII Fördervolumen [cm ³ /U]	max. Drehzahl [U/min]	max. Druck (intermitt.) [bar]	A B C Maß [mm]	Bemerkungen
DRAWING	PART NUMBER	DRAWING	PART NUMBER	DESIGNATION	DISPLACEMENT	MAX. SP	MAX. PRESSURE	DIMENSION	REMARKS
CW ROTATION PUMP		CCW ROTATION PUMP							

14

** Druckeinschränkung bedingt durch Kupplung
 ** PRESSURE LIMITED CONDITIONAL ON COUPLING



Dokumentenart/ DOCUMENT TYPE AGZ		Nicht tol. Maße NON-TOLERANCED DIM. ± 0.3 mm, ± 1°		ISO E		Maßstab SCALE 1:2.5		Gewicht WEIGHT	
14 51 DRENE 1794				Wr 19.04.2007		Gr. St.		Datum/DATE Name/NAME	
13 51 DRENE 0972				Bs 27.07.2005		Bd		18.03.1987 MG	
12 51 AZENG 0353				LL 25.02.2004		.		.	
11 51 ATEMH 1414				LL 27.09.2002		.		.	
10 51 ATEMH 1187				MG 11.06.2001		.		.	
9 51 ATEMH 898				MG 15.02.2000		.		.	
8 51 ATEMH 781				LL 16.12.1994		.		.	
Original: BRH-DR/ENE		DIN A2		Rexroth Bosch Group		Nr./NO.		Blatt SHEET 1	
A 510 445 261		de/en		Ers.f./ REPLACES		.		Ausfüllanleitung N12A D11/1 beachten!	