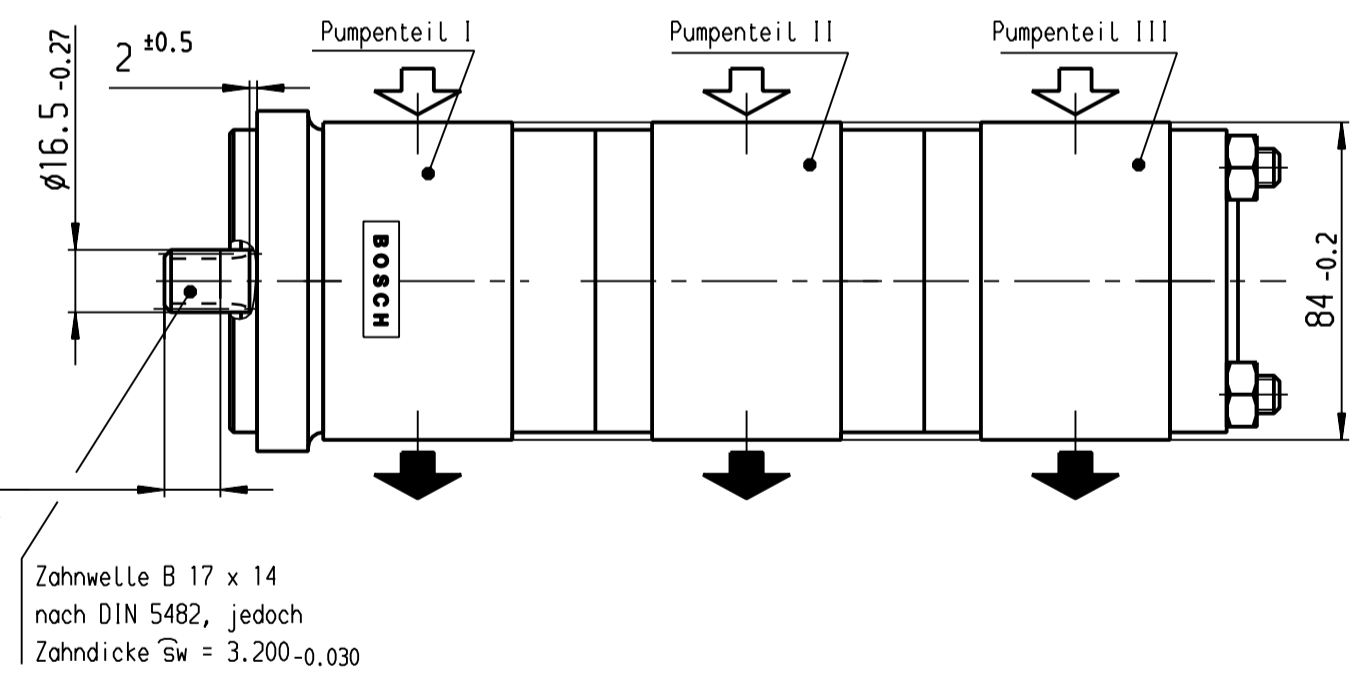
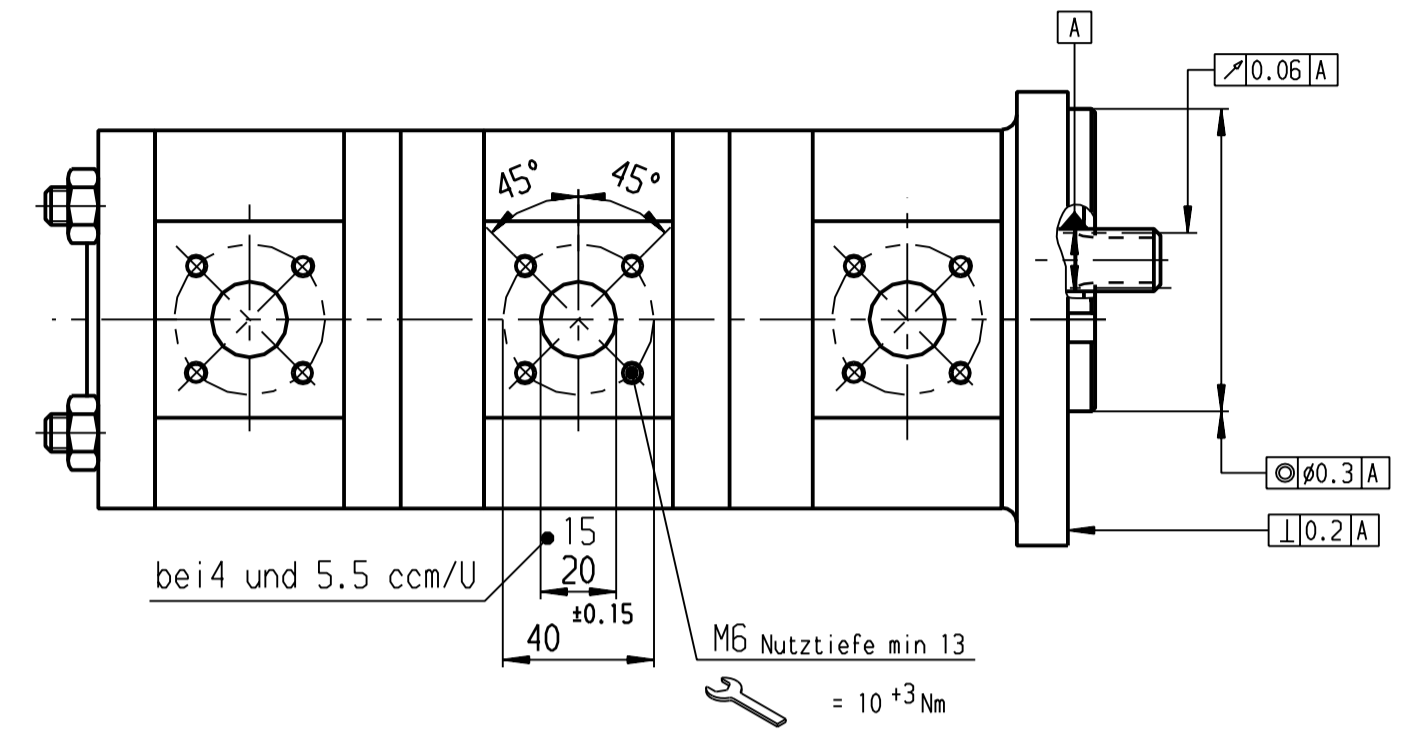
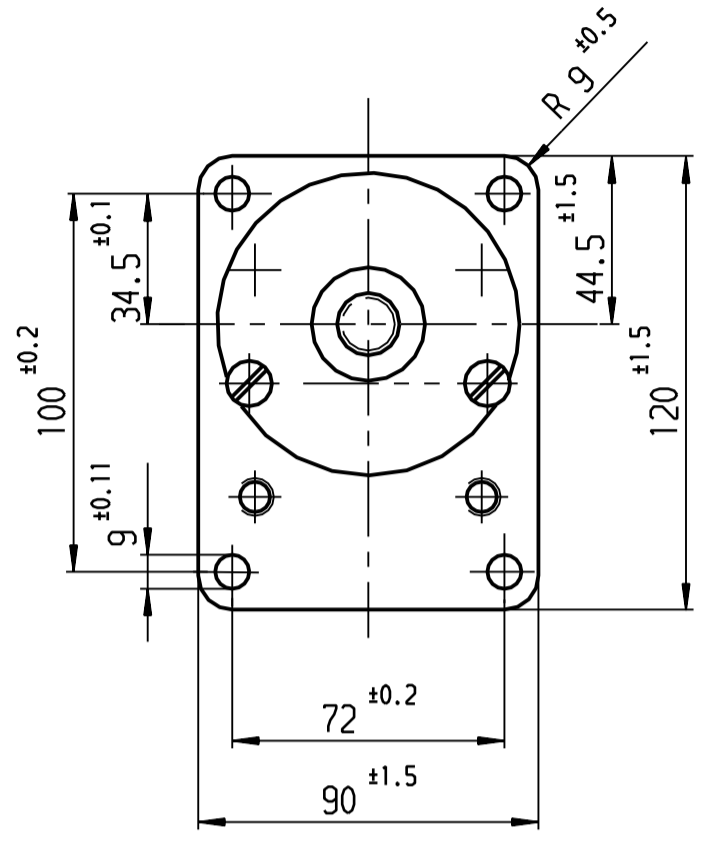
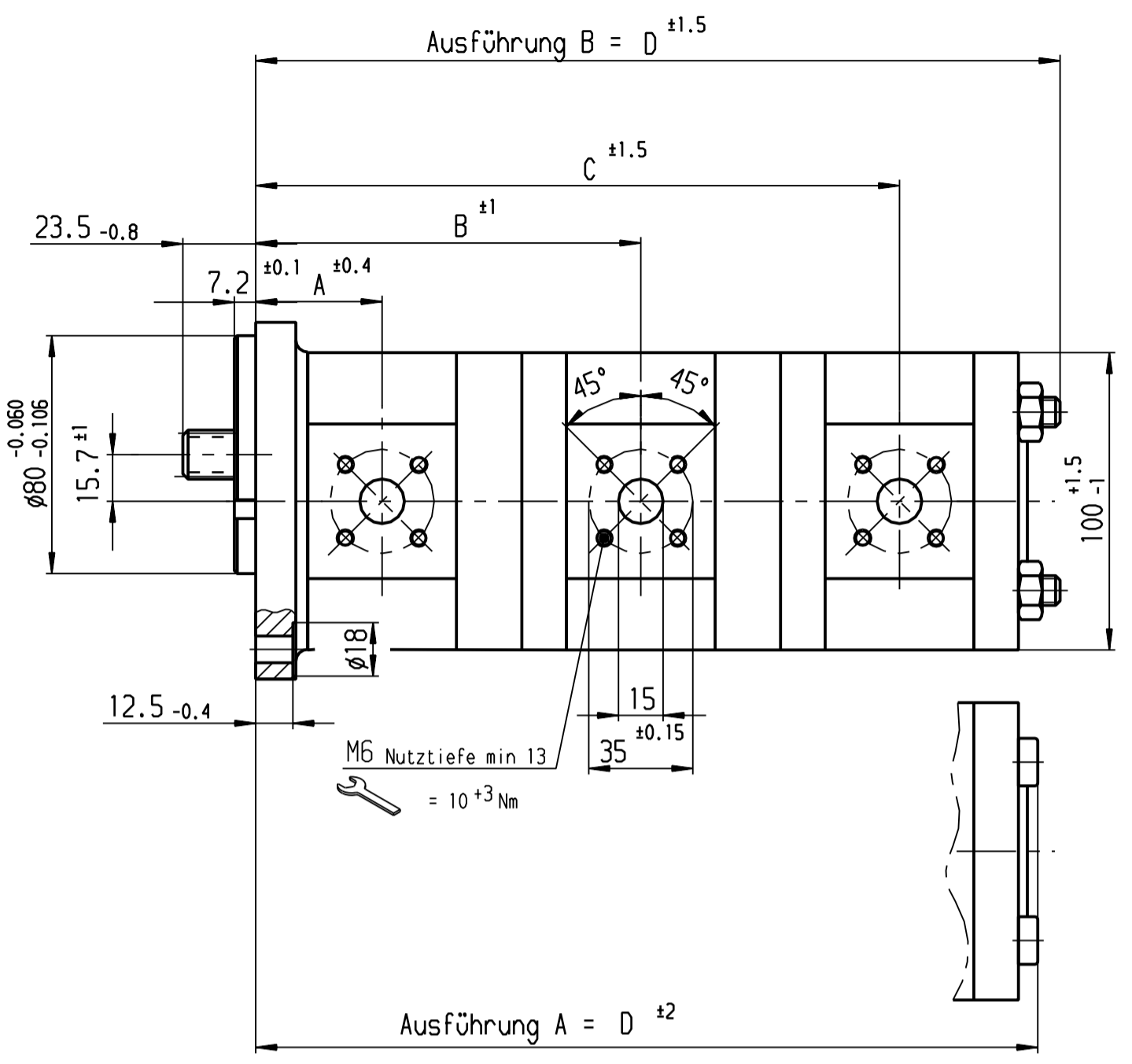


Ausdrucke und Kopien unterliegen nicht dem Änderungsdienst

© Alle Rechte bei Bosch Rexroth AG, auch für den Fall von Schutzrechtsverletzungen. Jede Vervielfältigung, wie Kopier- und Weitergaberecht, bei uns.



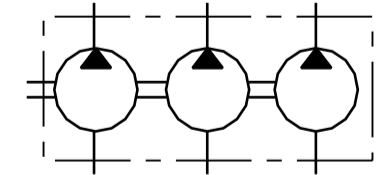
HINWEISE UND ANGABEN

Betriebsbedingungen siehe Y 510 201 598

Die Darstellung zeigt eine rechtsdrehende Pumpe (Auf Antriebswelle gesehen).
Bei Linksdrehender Pumpe ist Druck- und Sauganschluß vertauscht.
Die Pumpe darf nur in angegebener Drehrichtung drehen.

*: max. Druck (siehe Kenngrößen PKT. 3.1)

Alle Ölanschlüsse für Transport und Lagerung staubdicht verschlossen, z.B. mit Kunststoffstopfen



B 510 245 018		0 510 665 380	-10-019/016/004 LFB 202020MB	Links	19	16	4	3000	230	190	190	47.5	154.2	248.3	297.5	B	Nicht tol. Maße		ISO E	Maßstab 1:2	Gewicht			
B 510 245 035		0 510 465 019	10-008/008/004 RFB 202020MB	rechts	8	8	4	4000	280	280	280	43.2	131.5	216.5	260.8	A	± mm, ± °		AGZ	Angebotszeichnung				
B 510 245 061				rechts	5.5	5.5	4.1	4000	280	280	280	41.1	125.3	208.4	252.6	A				Benennung/				
Entwurfs-Zeichnungs-Nr.	Bestell-Nr.	AZPFFF-...		Drehrichtung.	PI	PII	PIII	max. Drehz. [U/min]	max. Druck (intermitt.) [bar]	A	B	C	D	Bem.	Ausf.	DIN A2			Original: BRM-AZ/ENG		Hydrozahnradpumpe Baureihe "AZPFFF"	Nr./	de	Blatt 1
		Typ-Aufschrift														Rexroth Bosch Group			A 510 245 018					