

PG		511											
Zahnrad- gerät	Typ		Aus- führung	Verdrän- gungsvolumen	Dreh- richtung	An- triebs- welle	Mon- tage- flansch	Dich- tung	Seit- licher Eingang	Seit- licher Ausgang	Hinterer Ein- gang ¹⁾	Hinterer Aus- gang ¹⁾	

Code	Typ
P	Pumpe
M	Motor

Code	Ausführung	
	Pumpe	Motor
A	einströmig	Standardmotor ohne Rückschlagventil
B	mehrströmig	Standardmotor mit 2 Rückschlagventilen
C	—	Standardmotor mit 1 Rückschlagventil (ACC)
D	—	Standardmotor mit 1 Rückschlag- u. Drosselventil
M	einströmig Händlerausführung	—

Code	Dichtung
X	keine Dichtung
N	NBR
V	FPM, FKM
M	Doppel-NBR
W	Doppel-FKM

Code	Antriebswelle
A1	9T, 16/32DP, 32L, SAE „A“ Zahnwelle
C1	11T, 16/32DP, 38,2L, SAE 19-4 Zahnwelle
K1	Ø15,88, 4,0 Passfeder, kein Gewinde, 32L, SAE "A", parallel
L6	Ø19,05, 4,8 Passfeder, kein Gewinde, 32L, SAE 19-1, parallel
S1	Ø17,0, 7,7L, 3,0 Passfeder, M12x1,5, Kegel 1:5
S2	Ø16,65, 12,0L, 3,2 Scheibenfeder, M12x1,5, Kegel 1:8
V5	8x6,5 kurze Welle, Kupplungsklaue
S8*	Ø20, 9.4L, 4.0 Passfeder, M14x1,5, Kegel 1:5
F5	B8x32x36 DIN ISO 14 Zahnwelle (ähnlich DIN 5462)

Code	Drehrichtung
C	rechts
A	links
B	umkehrbar

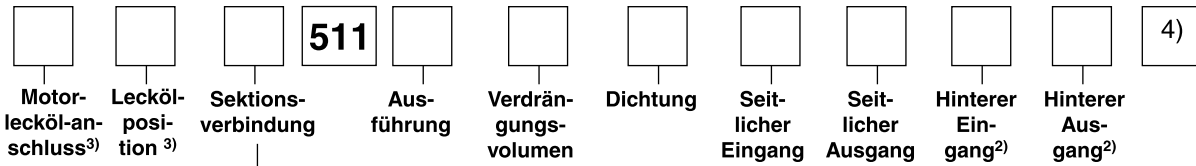
Verdrängungsvolumen*	
Code	cm ³ /U
0060	6,0
0080	8,0
0100	10,0
0110	11,0
0140	14,0
0160	16,0
0190	19,0
0230	23,0
0270	27,0
0330	33,0

¹⁾ andere auf Anfrage

*) nur für Pumpen/Motoren mit Vorsatzlager

Eine Vielzahl der Codes können angeboten werden - zunächst aber verfügbare Codes/ Artikel-Nummern verwenden. Für noch nicht angelegte Artikel bzw. spezielle Anforderungsprofile bitte Parker Hannifin kontaktieren.

¹⁾ nur für die letzte Sektion codiert.



Code	Sektionsverbindung
S	Separate Eingänge
C	Gemeinsame Eingänge

Code	Leckölposition
2	Lecköl-Anschluss unten
3	Lecköl-Anschluss oben
4	Lecköl-Anschluss hinten
5	Lecköl-Anschluss rechts auf Antriebswelle gesehen
6	Lecköl -Anschluss links auf Antriebswelle gesehen

Code	Motorleckölanschluss
B1	kein Lecköl
A ²⁾	7/16"-20 UNF-Gewinde
C	9/16"-18 UNF-Gewinde
G	1/4" BSP-Gewinde
N ²⁾	M10x1 metrisches Gewinde
P ²⁾	M12x1,5 metrisches Gewinde

2) kein Standard, nur auf Anfrage

Code	Montageflansch
D3	71,4x96,0 - Ø36,47 Rechteckflansch
D4	72,0x100,0 - Ø80 Rechteckflansch
H2	106,4 - Ø82,55 SAE "A" 2-Lochflansch
H3	146,1 - Ø101,6 SAE "B" 2-Lochflansch
Q1 ²⁾	60,0x60,0 - Ø52,0 ohne Dichtung ,O' Durchschraubflansch
Q2	60,0x60,0 - Ø50,0 mit Dichtung ,O' Durchschraubflansch
Q3 ²⁾	60,0x60,0 - Ø52,0 ohne Dichtung ,O' Durchschraubflansch
Q4	60,0x60,0 - Ø50,0 mit Dichtung ,O' Durchschraubflansch
F4	72,0x100,0 - Ø80,0 rechteckig, mit OBB und kont. Antriebswelle
C3	80x80 - Ø80,0 4 Lochflansch

2) kein Standard, nur auf Anfrage

Code	Anschlussoptionen	Code	Anschlussoptionen
B1	keine Anschlüsse	L1*	13 mm-Ø30 mm-M6 diamond
D2 ²⁾	9/16" - 18 UNF-Gewinde	L2*	19 mm-Ø40 mm-M8 diamond
D3 ²⁾	3/4" - 16 UNF-Gewinde	N1 ²⁾ *	1/2"-5/16"-18UNC SAE Halbflansch
D4 ²⁾	7/8" - 14 UNF-Gewinde	N2 ²⁾ *	3/4"-3/8"-16UNC SAE Halbflansch
D5 ²⁾	1 1/16" - 12 UN-Gewinde	N3 ²⁾ *	1"-3/8"-16UNC SAE Halbflansch
D6 ²⁾ *	1 5/16" - 12 UN-Gewinde	N4 ²⁾ *	1 1/4"-7/16"-14UNC SAE Halbflansch
D7 ²⁾ *	1 5/8" - 12 UN-Gewinde	P1*	12,7 mm - M8 1/2" metrischer Halbflansch
E2	3/8" - 19 BSP-Gewinde	P2*	19,0 mm - M10 3/4" metrischer Halbflansch
E3	1/2" - 12 BSP-Gewinde	P3*	25,4 mm - M10 1" metrischer Halbflansch
E4*	5/8" - 14 BSP-Gewinde	P4*	31,8 mm - M10 1 1/4" metrischer Halbflansch
E5*	3/4" - 14 BSP-Gewinde		
E6*	1" - 11 BSP-Gewinde		
E7*	1 1/4" - 11 BSP-Gewinde		
G1 ²⁾	M14x1,5 Gewinde		
G3 ²⁾	M18x1,5 Gewinde		
G4 ²⁾	M22x1,5 Gewinde		
G5 ²⁾ *	M26x1,5 Gewinde		
G7 ²⁾ *	M30x1,5 Gewinde		
J3 ²⁾ *	8 mm - Ø30 mm - M6 quadratisch		
J4 ²⁾ *	12 mm - Ø30 mm - M6 quadratisch		
J5*	15 mm - Ø35 mm - M6 quadratisch		
J6 ²⁾ *	15 mm - Ø40 mm - M8 quadratisch		
J7*	20 mm - Ø40 mm - M6 quadratisch		
J8*	18 mm - Ø55 mm - M8 quadratisch		
J9*	26 mm - Ø55 mm - M8 quadratisch		

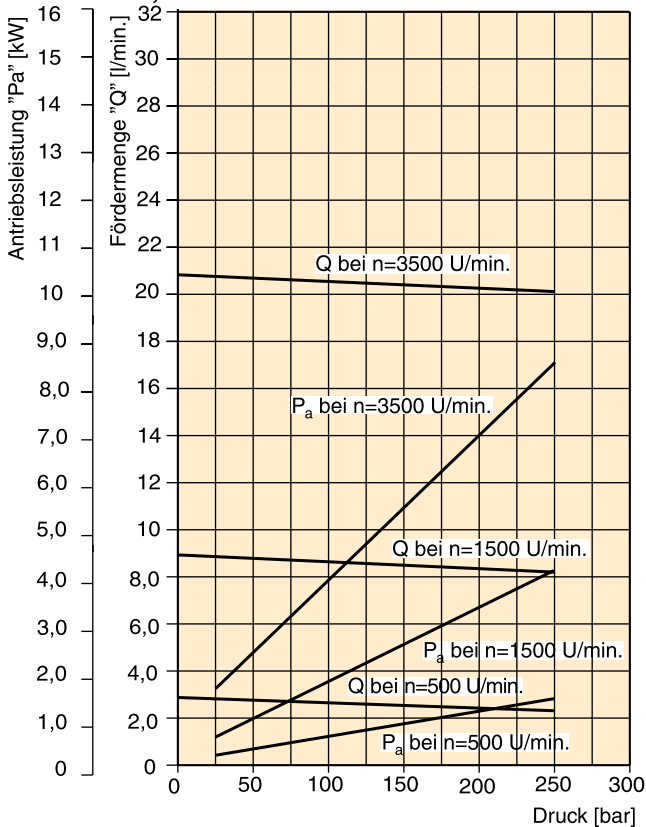
2)kein Standard, nur auf Anfrage

*) Nicht für hintere Anschlüsse verwendbar

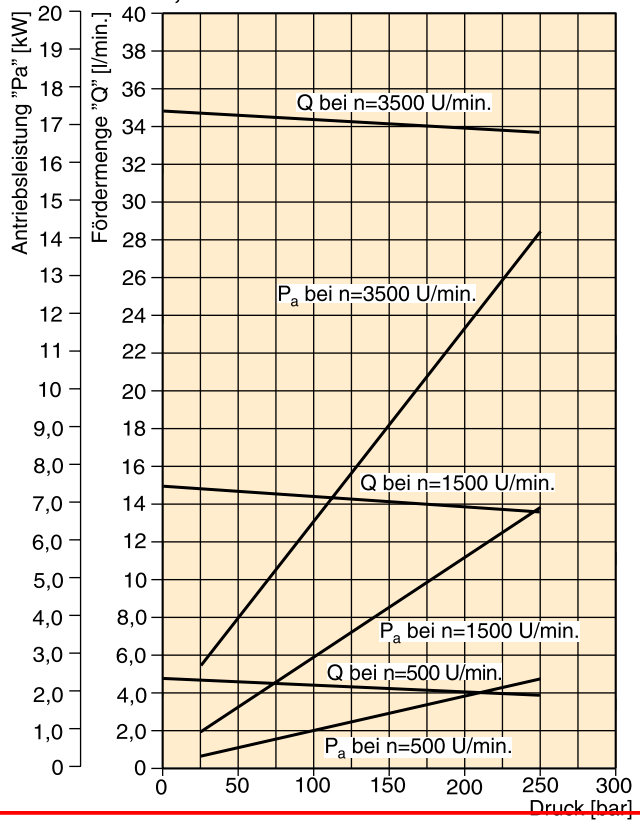
3) nur für Motoren

4) für weitere Sektionen Verdrängungsvolumen, Wellendichtring, seitlichen Eingang, seitlichen Ausgang, hinteren Eingang, hinteren Ausgang wiederholen

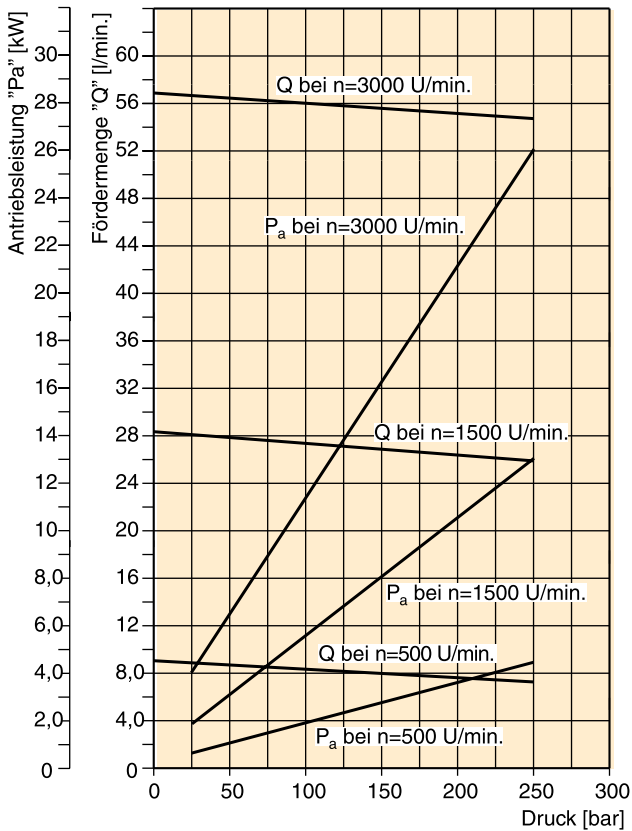
PGP 511 - 6,0 cm³



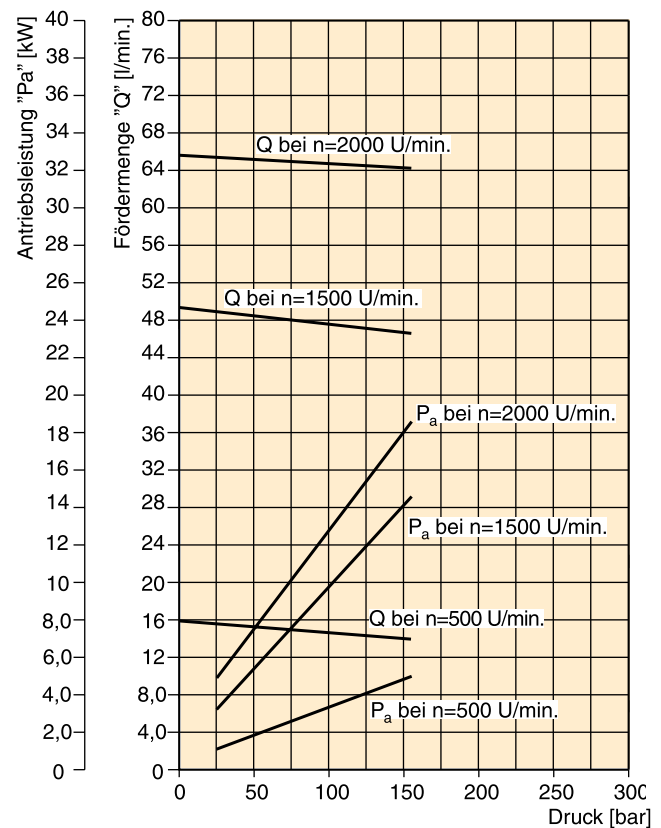
PGP 511 - 10,0 cm³



PGP 511 - 19,0 cm³



PGP 511 - 33,0 cm³



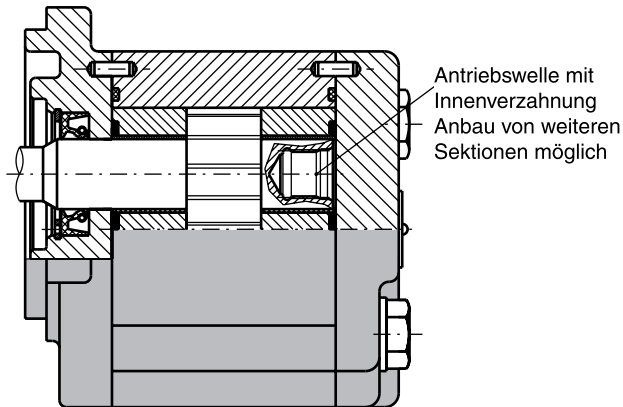
Öltemperatur = 45 ± 2°C
 Viskosität = 36 mm²/s
 Eingangsdruck = 0,9 + 0,1 bar absolut

PGP/PGM 511 Spezifikation - Standardverdrängungsvolumen

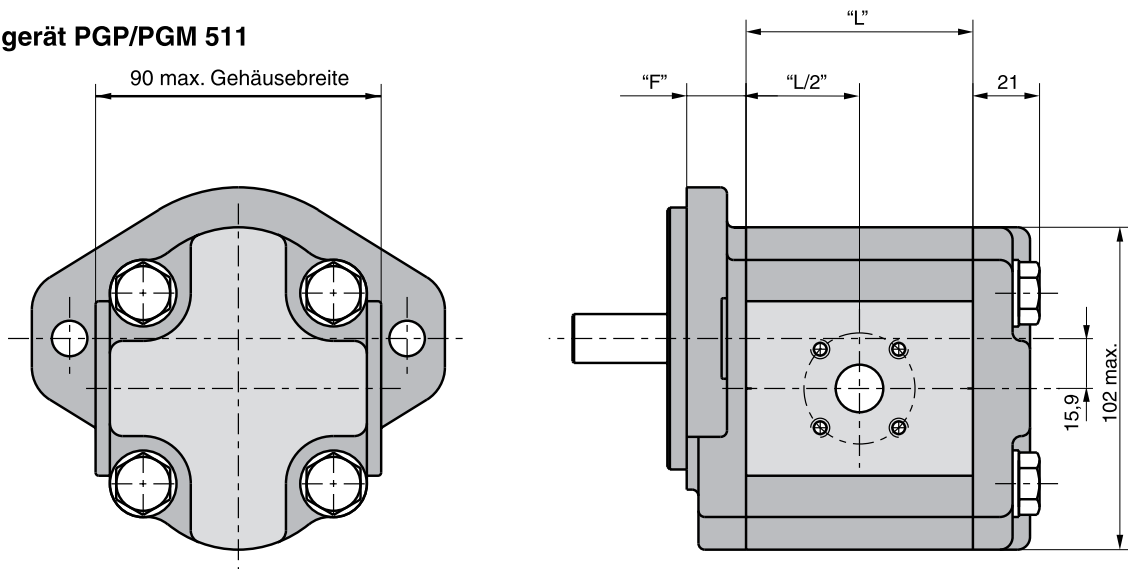
Pumpen Verdrängungsvolumen	Code	0060	0080	0100	0110	0140	0160	0190	0230	0270	0330
	cm³/U	6,0	8,0	10,0	11,0	14,0	16,0	19,0	23,0	27,0	33,0
Max. kontinuierlicher Druck	bar	250	250	250	250	250	250	250	225	190	155
min. Drehzahl bei max. Ausgangsdruck	U/min.	500	500	500	500	500	500	500	500	500	500
max. Drehzahl bei 1 bar abs. Eingangsdruck. und max. Ausgangsdruck	U/min.	3500	3500	3500	3500	3500	3500	3250	2750	2350	2000
Antriebsleistung bei max. Druck und 1500 U/min.	kW	4,5	6,0	7,5	8,3	10,5	12,0	14,3	14,7	14,9	17,3
Maß "L"	mm	50,1	53,3	56,5	58,0	62,8	65,9	70,6	76,9	83,2	92,6
Ungefähres Gewicht ¹⁾	kg	3,40	3,47	3,55	3,57	3,71	3,79	3,91	4,06	4,21	4,45

¹⁾ Einzelpumpe mit Flansch Q1 und Enddeckel B1

Einzelgerät - Händlerausführung PGP 511



Einzelgerät PGP/PGM 511



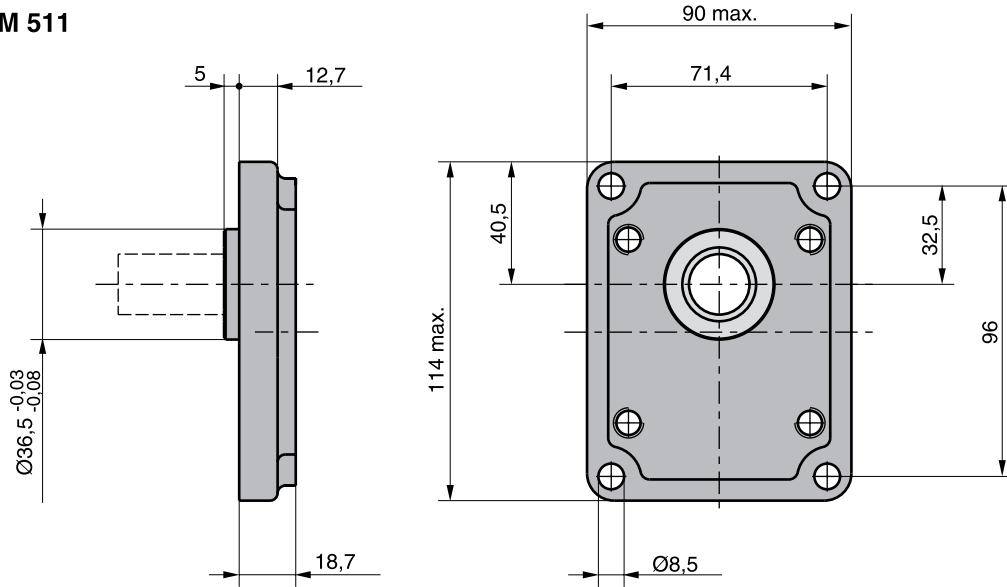
Für Maß "L" siehe Tabelle oben

Für Maß "F" siehe Flansche auf Seite 31 bis 34

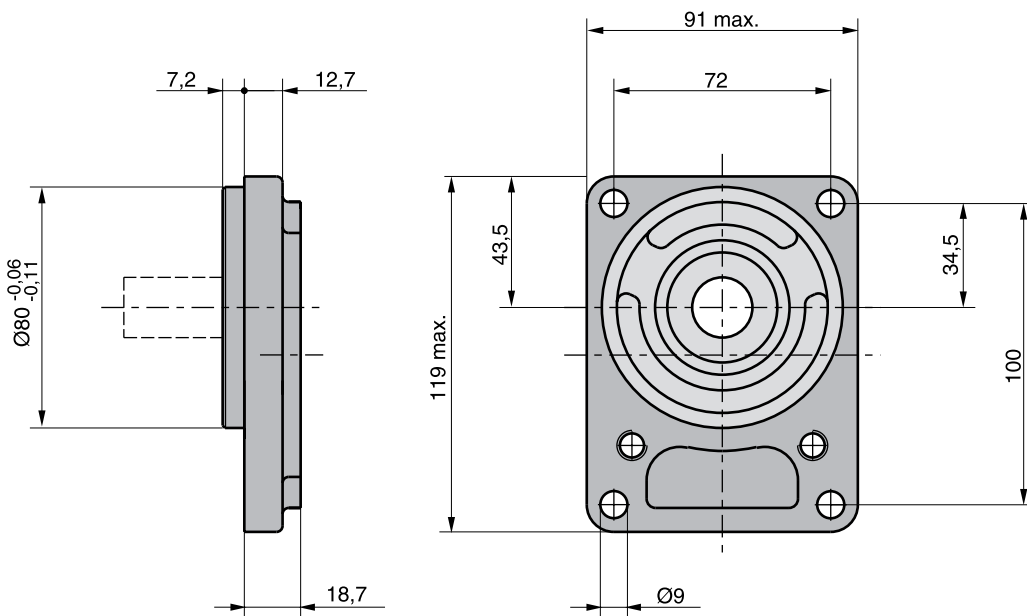
Für Maß Antriebswellen siehe Seite 38 bis 40

PGP/PGM 511

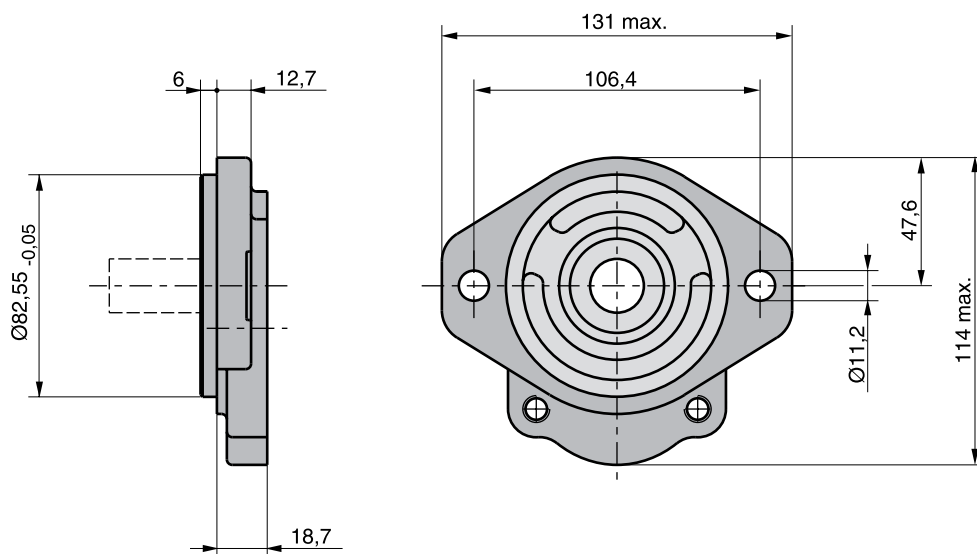
Code D3



Code D4



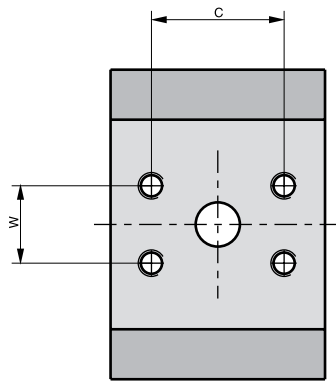
Code H2



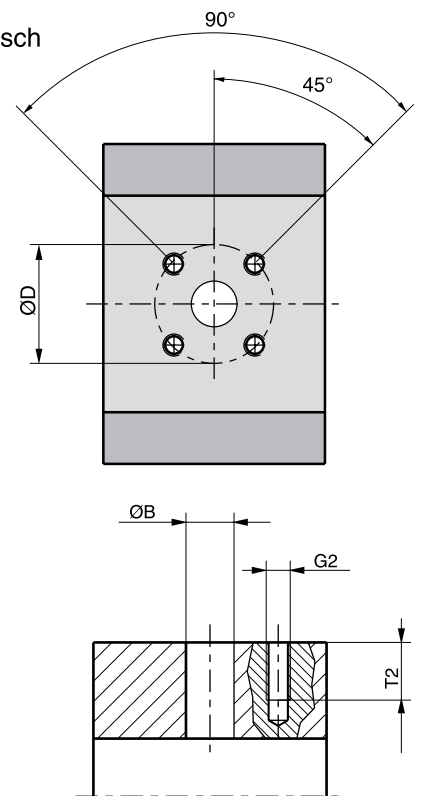
PGP/PGM 511

Code N
 SAE -Halbflansch
 Gewinde UNC

Code P
 SAE-Halbflansch
 metrisches Gewinde



Code J
 Europäischer Flansch

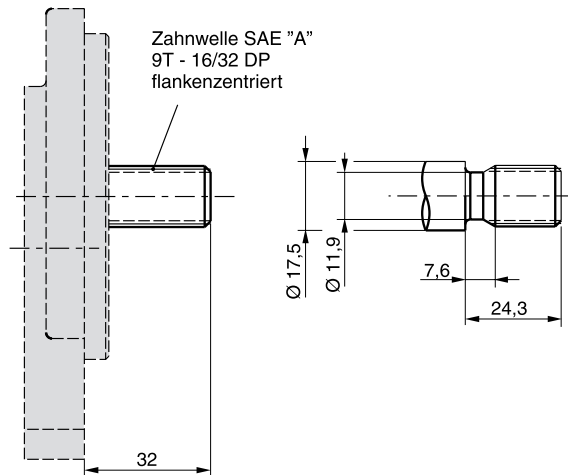


PGP/PGM 511

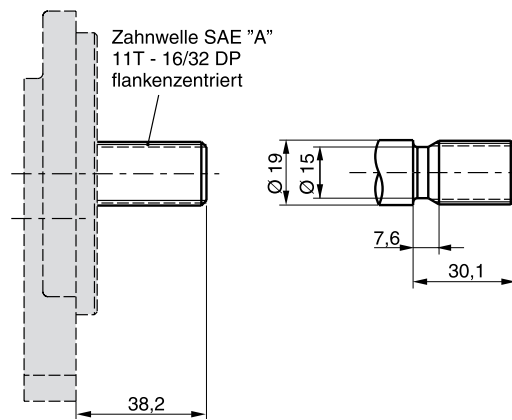
Code	G2	Ø B	Ø D	S	C	W	T2
	Gewinde						
J3	M6	8,0	30,0				12,0
J4	M6	12,0	30,0				12,0
J5	M6	15,0	35,0				12,5
J6	M8	15,0	40,0				15,0
J7	M6	20,0	40,0				13,0
J8	M8	18,0	55,0				15,0
J9	M8	26,0	55,0				15,0
K1	5/16"-18 UNC	19,0		30,48			15,0
K2	M8	19,0		30,48			15,0
K3	M6	19,0		32,00			13,0
K4	M6	16,0		25,15			13,0
L1	M6	13,0	30,0				13,0
L2	M8	19,0	40,0				15,0
N1	5/16"-18 UNC	12,7			38,10	17,48	15,0
N2	3/8"-16 UNC	19,0			47,63	22,23	14,0
N3	3/8"-16 UNC	25,4			52,37	26,19	20,6
N4	7/16"-14 UNC	31,8			58,72	30,17	20,6
P1	M8	12,7			38,10	17,48	15,0
P2	M10	19,0			47,63	22,23	20,6
P3	M10	25,4			52,37	26,19	21,4
P4	M10	31,8			58,72	30,17	20,6

PGP/PGM 511

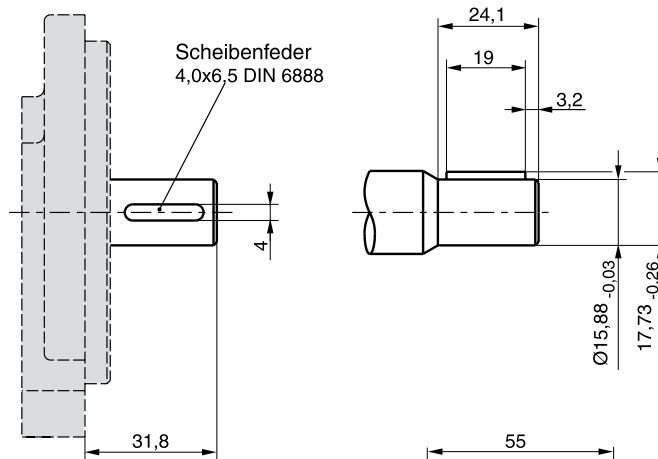
Code A1



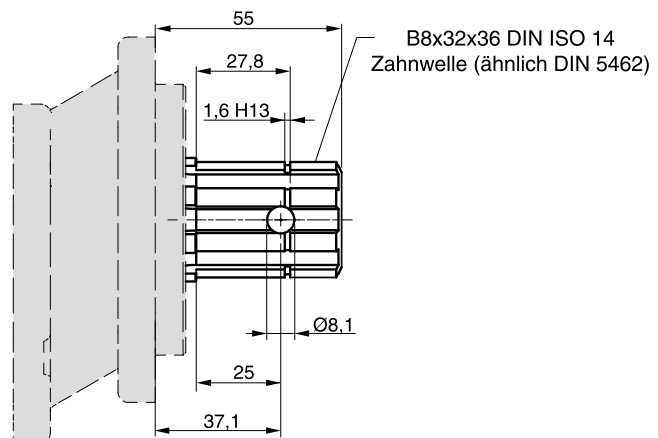
Code C1



Code K1

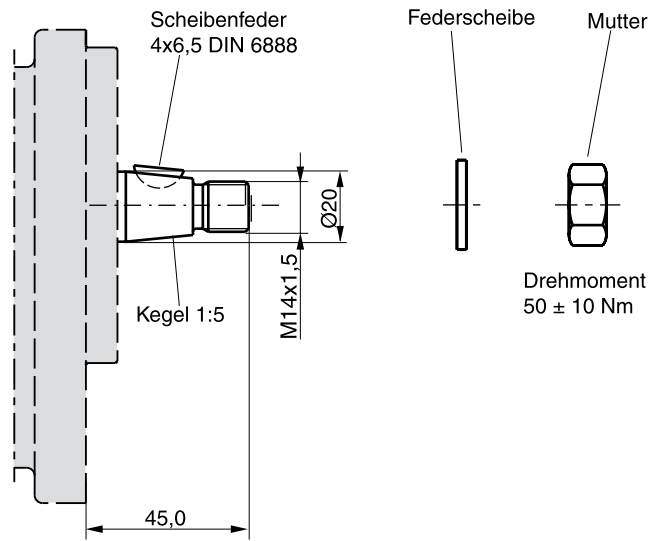


Code F5

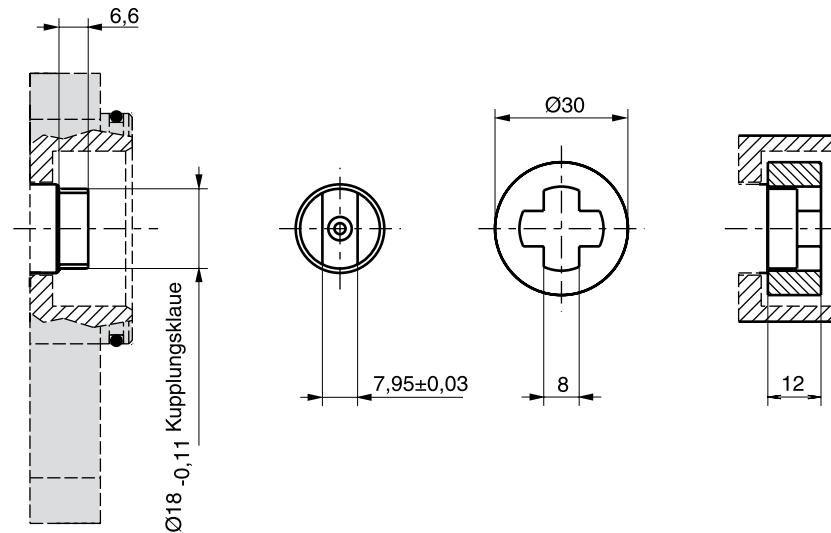


PGP/PGM 511

Code S8



Code V5



PGP/PGM 511 - zulässige Wellenbelastung

Code	Beschreibung	max. Drehmoment [Nm]
A1	9T, 16/32DP, 32L, Zahnwelle SAE"A" Zahnwelle	86
C1	11T, 16/32DP, 38.2L, Zahnwelle SAE 19-4	166
F5	B8x32x36 DIN ISO 14 (ähnlich DIN 5462)	166
K1	Ø15,88, 4,0 Passfeder, kein Gewinde, 32L, SAE"A"	75
L6	Ø19,05, 4,8 Passfeder, kein Gewinde, 32L, SAE 19-1	145
S1	Ø17,0, 7,7L, 3,0 Scheibenfeder, M12x1,5	193
S2	Ø16,65, 12,0L, 3,2 Scheibenfeder, M12x1,5	198
S8	Ø20, 9,4L, 4,0 Scheibenfeder, M14x1,5	110
V5	8x6,5 kurze Welle	60
	Mehrfachpumpen Verbindungswelle	110

$$\text{Antriebsmoment (Nm)} = \frac{\text{Verdrängungsvolumen (cm}^3\text{/U)} \times \text{Druck (bar)}}{57,2}$$