

Code	Sektionsverbindung
S	Separate Eingänge
C	Gemeinsame Eingänge

Code	Leckölposition
2	Lecköl-Anschluss unten
3	Lecköl-Anschluss oben
4	Lecköl-Anschluss hinten
5	Lecköl-Anschluss rechts auf Antriebswelle gesehen
6	Lecköl -Anschluss links auf Antriebswelle gesehen

Code	Motorleckölanschluss
B1	kein Lecköl
A <sup>2)</sup>	7/16"-20 UNF-Gewinde
C	9/16"-18 UNF-Gewinde
G	1/4" BSP-Gewinde
N <sup>2)</sup>	M10x1 metrisches Gewinde
P <sup>2)</sup>	M12x1,5 metrisches Gewinde

2) kein Standard, nur auf Anfrage

Code	Montageflansch
D3	71,4x96,0 - Ø36,47 Rechteckflansch
D4	72,0x100,0 - Ø80 Rechteckflansch
H2	106,4 - Ø82,55 SAE "A" 2 -Lochflansch
H3	146,1 - Ø101,6 SAE "B" 2 -Lochflansch
Q1 <sup>2)</sup>	60,0x60,0 - Ø52,0 ohne Dichtung ,O' Durchschraubflansch
Q2	60,0x60,0 - Ø50,0 mit Dichtung ,O' Durchschraubflansch
Q3 <sup>2)</sup>	60,0x60,0 - Ø52,0 ohne Dichtung ,O' Durchschraubflansch
Q4	60,0x60,0 - Ø50,0 mit Dichtung ,O' Durchschraubflansch
F4	72,0x100,0 - Ø80,0 rechteckig, mit OBB und kont. Antriebswelle
C3	80x80 - Ø80,0 4 Lochflansch

2) kein Standard, nur auf Anfrage

Code	Anschlussoptionen	Code	Anschlussoptionen
B1	keine Anschlüsse	L1*	13 mm-Ø30 mm-M6 diamond
D2 <sup>2)</sup>	9/16" - 18 UNF-Gewinde	L2*	19 mm-Ø40 mm-M8 diamond
D3 <sup>2)</sup>	3/4" - 16 UNF-Gewinde	N1 <sup>2)*</sup>	1/2"-5/16"-18UNC SAE Halbflansch
D4 <sup>2)</sup>	7/8" - 14 UNF-Gewinde	N2 <sup>2)*</sup>	3/4"-3/8"-16UNC SAE Halbflansch
D5 <sup>2)</sup>	1 1/16" - 12 UN-Gewinde	N3 <sup>2)*</sup>	1"-3/8"-16UNC SAE Halbflansch
D6 <sup>2)*</sup>	1 5/16" - 12 UN-Gewinde	N4 <sup>2)*</sup>	1 1/4"-7/16"-14UNC SAE Halbflansch
D7 <sup>2)*</sup>	1 5/8" - 12 UN-Gewinde	P1*	12,7 mm - M8 1/2" metrischer Halbflansch
E2	3/8" - 19 BSP-Gewinde	P2*	19,0 mm - M10 3/4" metrischer Halbflansch
E3	1/2" - 12 BSP-Gewinde	P3*	25,4 mm - M10 1" metrischer Halbflansch
E4*	5/8" - 14 BSP-Gewinde	P4*	31,8 mm - M10 1 1/4" metrischer Halbflansch
E5*	3/4" - 14 BSP-Gewinde		
E6*	1" - 11 BSP-Gewinde		
E7*	1 1/4" - 11 BSP-Gewinde		
G1 <sup>2)</sup>	M14x1,5 Gewinde		
G3 <sup>2)</sup>	M18x1,5 Gewinde		
G4 <sup>2)</sup>	M22x1,5 Gewinde		
G5 <sup>2)*</sup>	M26x1,5 Gewinde		
G7 <sup>2)*</sup>	M30x1,5 Gewinde		
J3 <sup>2)*</sup>	8 mm - Ø30 mm - M6 quadratisch		
J4 <sup>2)*</sup>	12 mm - Ø30 mm - M6 quadratisch		
J5*	15 mm - Ø35 mm - M6 quadratisch		
J6 <sup>2)*</sup>	15 mm - Ø40 mm - M8 quadratisch		
J7*	20 mm - Ø40 mm - M6 quadratisch		
J8*	18 mm - Ø55 mm - M8 quadratisch		
J9*	26 mm - Ø55 mm - M8 quadratisch		

2)kein Standard, nur auf Anfrage

\*) Nicht für hintere Anschlüsse verwendbar

3) nur für Motoren

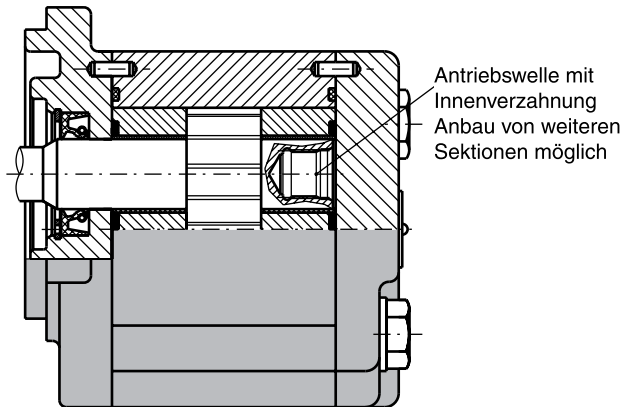
4) für weitere Sektionen Verdrängungsvolumen, Wellendichtung, seitlichen Eingang, seitlichen Ausgang, hinteren Eingang, hinteren Ausgang wiederholen

PGP/PGM 511 Spezifikation - Standardverdrängungsvolumen

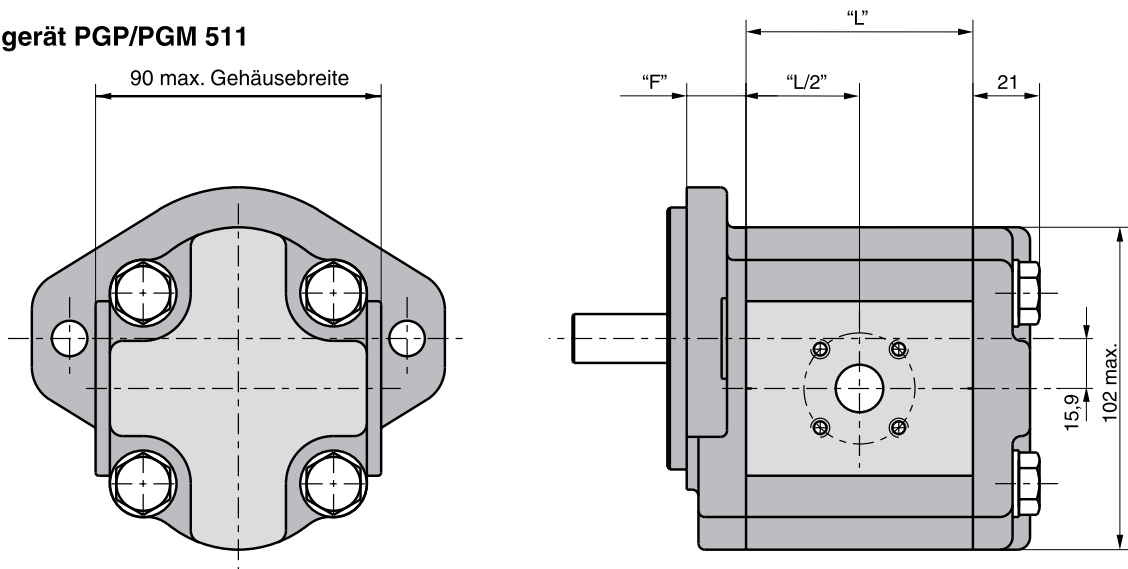
Pumpen Verdrängungsvolumen	Code	0060	0080	0100	0110	0140	0160	0190	0230	0270	0330
	cm³/U	6,0	8,0	10,0	11,0	14,0	16,0	19,0	23,0	27,0	33,0
Max. kontinuierlicher Druck	bar	250	250	250	250	250	250	250	225	190	155
min. Drehzahl bei max. Ausgangsdruck	U/min.	500	500	500	500	500	500	500	500	500	500
max. Drehzahl bei 1 bar abs. Eingangsdruck. und max. Ausgangsdruck	U/min.	3500	3500	3500	3500	3500	3500	3250	2750	2350	2000
Antriebsleistung bei max. Druck und 1500 U/min.	kW	4,5	6,0	7,5	8,3	10,5	12,0	14,3	14,7	14,9	17,3
Maß "L"	mm	50,1	53,3	56,5	58,0	62,8	65,9	70,6	76,9	83,2	92,6
Ungefähres Gewicht <sup>1)</sup>	kg	3,40	3,47	3,55	3,57	3,71	3,79	3,91	4,06	4,21	4,45

<sup>1)</sup> Einzelpumpe mit Flansch Q1 und Enddeckel B1

Einzelgerät - Händlerausführung PGP 511



Einzelgerät PGP/PGM 511

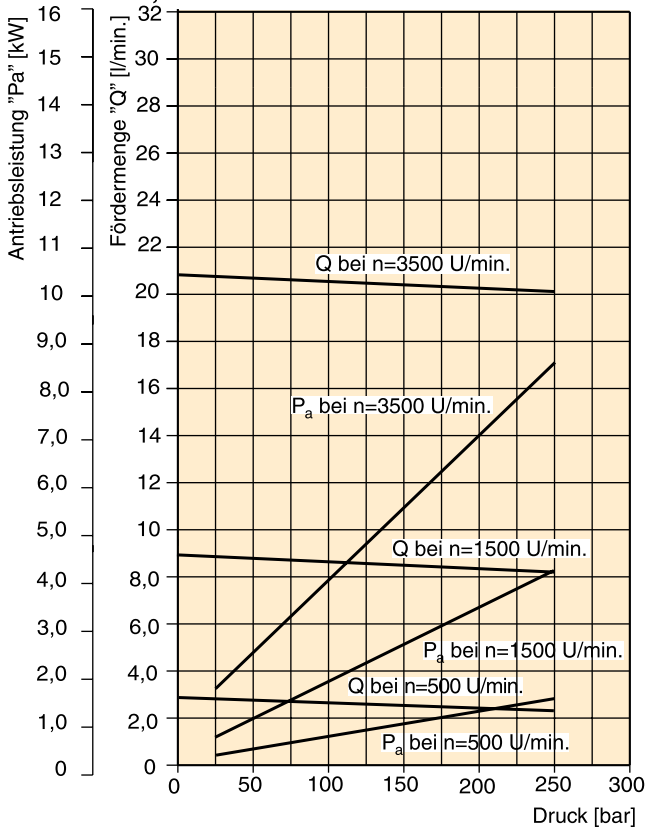


Für Maß "L" siehe Tabelle oben

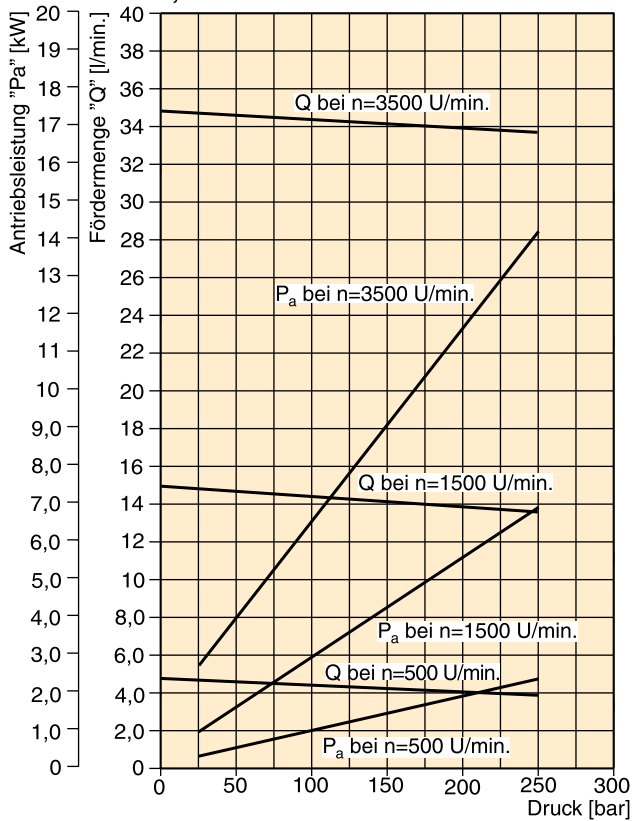
Für Maß "F" siehe Flansche auf Seite 31 bis 34

Für Maß Antriebswellen siehe Seite 38 bis 40

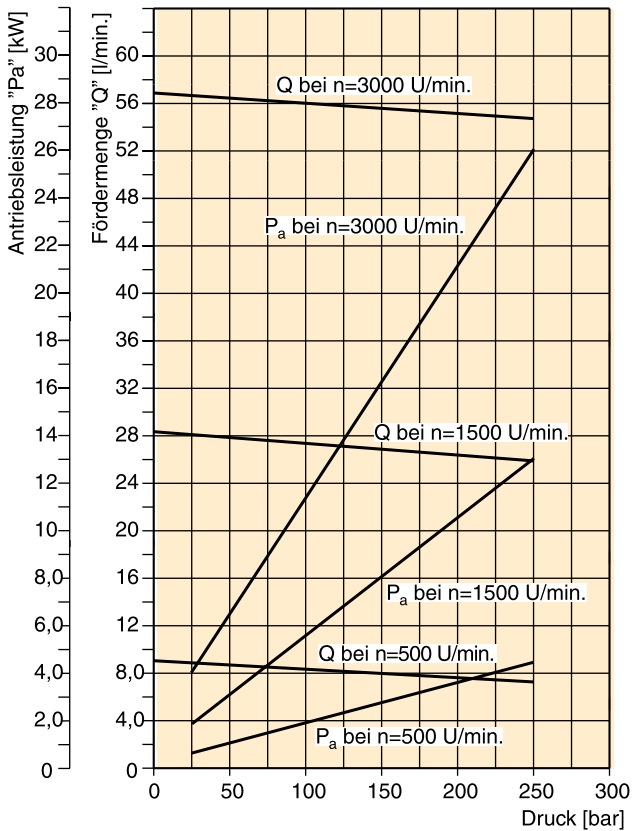
**PGP 511 - 6,0 cm<sup>3</sup>**



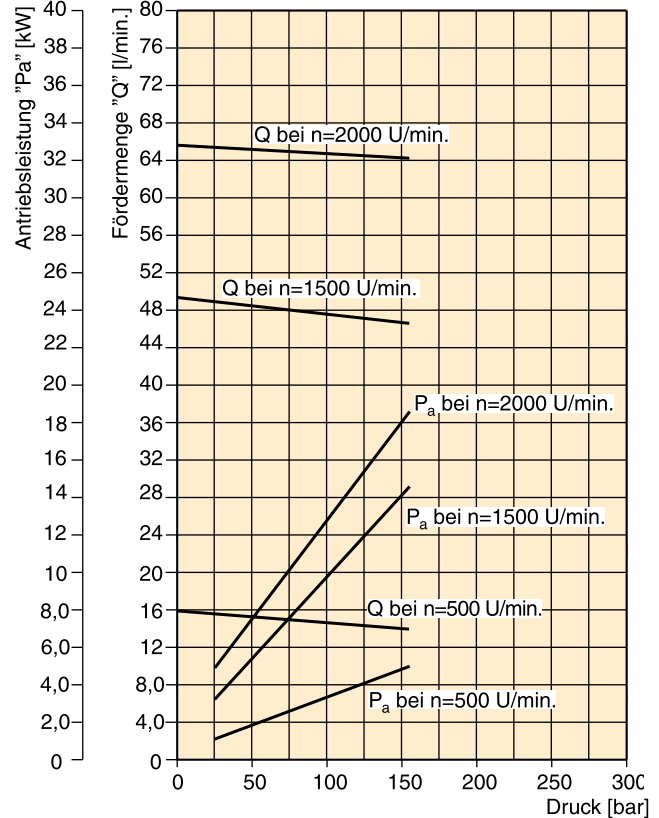
**PGP 511 - 10,0 cm<sup>3</sup>**



**PGP 511 - 19,0 cm<sup>3</sup>**



**PGP 511 - 33,0 cm<sup>3</sup>**



Öltemperatur = 45 ± 2°C  
 Viskosität = 36 mm<sup>2</sup>/s  
 Eingangsdruck = 0,9 + 0,1 bar absolut