

Parker Hannifin Manufacturing Germany
GmbH & Co. KG
Pump & Motor Division
Chemnitz, Germany

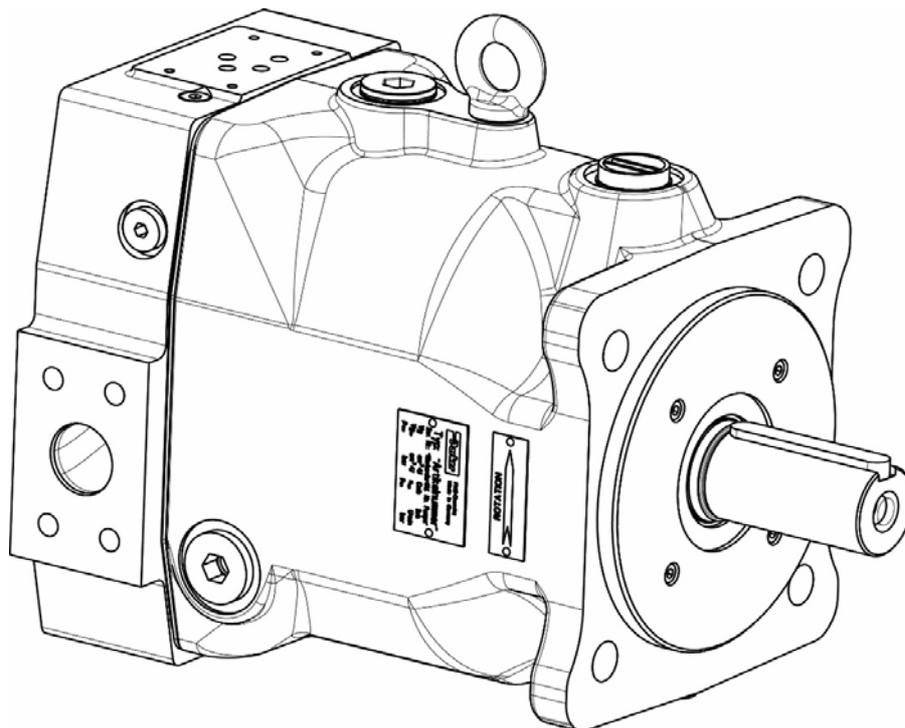


Ersatzteilliste / Sparepartlist PVplus

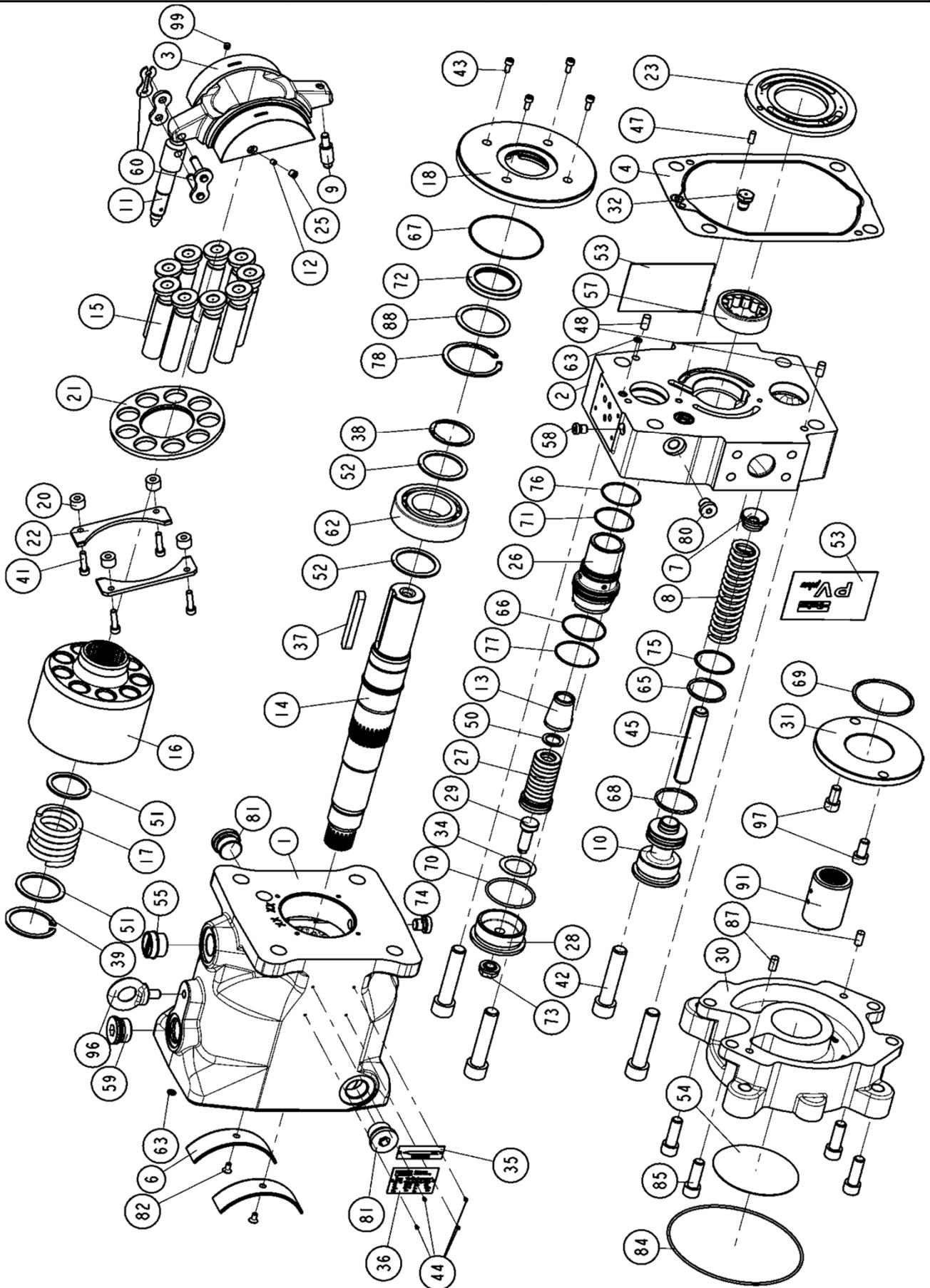
PV063 - PV092

Konstruktionsstand / Design Series

45



PV063 - PV092
Explosionsdarstellung / Exploded View



Zuordnung der Positionsnummern zu den Ersatzteilsätzen			
Pos.Nr.	Bezeichnung	Seite	Ersatzteilsatz
1, 2	Pumpengehäuse, Anschlußplatte	9	Gehäuse / Anschlussplatte
3	Schwenkrahmen	7	Schwenkrahmen-Satz
4	Flachdichtung, Gehäuse	5	Dichtungssatz
6	Gleitlagerschale	6	Gleitlager- / Schwenklager-Satz
7	Federteller	9	Rückstellfeder-Satz
8	Rückstellfeder	9	Rückstellfeder-Satz
9	Anlenkstück Rückstellfeder	7	Schwenkrahmen-Satz
10	Federstopfen	9	Rückstellfeder-Satz
11	Schwenkschraube	7	Schwenkrahmen-Satz
12, 25, 99	Blende, Stopfen Schwenkrahmen	7	Schwenkrahmen-Satz
13	Kegelhülse / Konturhülse	8	Kegel-/Konturhülse
14	Welle, Passfeder	7	Welleneinheit
15	Kolben-Kolbenschuh	7	Kolbensatz
16	Zylindertrommel	6	Zylindertrommel-Satz
17	Niederhaltefeder, Zylindertrommel	6	Zylindertrommel-Satz
18	Zentrierdeckel	10	Zentrierdeckelsatz
20	Distanzstück, Niederhaltung	7	Niederhalte-Satz
21	Niederhaltescheibe	7	Niederhalte-Satz
22	Niederhaltesegment	7	Niederhalte-Satz
23	Steuerscheibe	7	Steuerscheibe
26	Laufbuchse für Stellkolben	7	Laufbuchse für Stellkolben
27	Stellkolben	10	Stellkolben-Satz
28	Verschußdeckel	8	Hubbegrenzung, einstellbar
29	Anschlagspindel	8	Hubbegrenzung, einstellbar
30	Durchtriebsadapter	12	Anbausatz Durchtrieb
31	Verschußdeckel, Durchtrieb	12	Anbausatz Durchtrieb
32	Entlüftungsventil	10	Entlüftungsventil
34	Passscheibe Laufbuchse	8	Hubbegrenzung, einstellbar
35	Drehrichtungsschild	13	-
36	Typenschild	13	-
37	Passfeder	7	Welleneinheit
38	Sicherungsring für Welle	7	Welleneinheit / Lager-Satz
39	Sicherungsring, Zylindertrommel	6	Zylindertrommel-Satz
41	Zylinderschraube, Niederhaltung	7	Niederhalte-Satz
42	Zylinderschraube, Gehäuse	6	Verbindungsteile-Satz
43	Zylinderschraube, Zentrierdeckel	6	Verbindungsteile-Satz
44	Kerbnagel	13	-
45	Leichtspannstift, Feder	9	Rückstellfeder-Satz
47	Steckerbstift, Steuerscheibe	7	Steuerscheibe
48	Zylinderstift, Gehäuse	6	Verbindungsteile-Satz
50	Paßscheibe, Stellkolben	10	Stellkolben-Satz
51	Stützscheibe, Zylindertrommel	6	Zylindertrommel-Satz
52	Stützscheibe, Welle	7	Welleneinheit / Lager-Satz
53, 54	Magnetschild-Anschluß, -Durchtrieb	13	-
55	Schutzstopfen, Leckölanschluß	13	-
57	Zylinderrollenlager ohne Innenring	7	Welleneinheit / Lager-Satz
58	Verschußstopfen	5	Dichtungssatz
59	Verschußstopfen, Rückführbohrung	5	Dichtungssatz
60	Kettenverschlußglied	7	Schwenkrahmen-Satz
62	Zylinderrollenlager, vorn	7	Welleneinheit / Lager-Satz
63, 65-71	O-Ring	5 - 8, 12	Dichtungssatz / Rk-Sätze
72	Wellendichtring	5, 6	Dichtungssatz / Wellendichtring
73	Dichtmutter, SEAL LOCK	5, 8	Dichtungssatz / Hubbegrenzung
74	Verschlussstopfen Frontlagerspülung	5	Dichtoption W und P
75-77	Stützringe	5, 7	Dichtungssatz
78	Sicherungsring Wellendichtring	5	Dichtungssatz
80 - 81	Verschußstopfen, Meß- & Leckölanschlüsse	5	Dichtungssatz
82	Senkkopfschraube, Lagerschale	6	Gleitlager- / Schwenklager-Satz
84	O-Ring, Anbaupumpe	6, 12	Dichtungssatz / Anbau-Satz
85	Zylinderschraube, Durchtriebsadapter	12	Anbausatz, Durchtrieb
87	Zylinderstift, Durchtriebsadapter	12	Anbausatz, Durchtrieb
88	Distanzring Wellendichtring	6	Dichtsatz
91	Kupplungsmuffe	11	Kupplungssatz, Durchtrieb
96	Ringschraube	13	-
97	Zylinderschraube, Verschlussdeckel, Durchtrieb	12	Anbausatz Durchtrieb

Correlation between Position Numbers and Sparepart Kits			
Pos. No.	description	page	replacement kit
1, 2	pump body, end cover	9	housing / end cover
3	swash plate	7	swashplate kit
4	body seal	5	seal kit
6	trunnion bearing	6	trunnion bearing unit
7	spring washer, servo spring	9	servo spring kit
8	servo spring	9	servo spring kit
9	connector servo spring	7	swashplate kit
10	servo spring plug	9	servo spring kit
11	swash plate connector	7	swashplate kit
12, 25, 99	orifice, plugs for swash plate	7	swashplate kit
13	tapered / contour sleeve	8	tapered / contour sleeve
14	shaft	7	shaft unit
15	piston and slipper	7	set of pistons
16	barrel	6	barrel kit
17	retainer spring, barrel	6	barrel kit
18	pilot cover	10	pilot cover kit
20	distance washer, retainer	7	retainer kit
21	slipper retainer	7	retainer kit
22	retainer segment	7	retainer kit
23	valve plate	7	valve plate
26	servo piston sleeve	7	servo piston sleeve
27	servo piston	10	servo piston kit
28	servo piston cover	8	displacement limiter kit
29	adjusting screw	8	displacement limiter kit
30	thru drive adaptor	12	mounting kit, thru drive
31	thru drive cover	12	mounting kit, thru drive
32	air bleed valve	10	air bleed valve
34	washer servo piston sleeve	8	displacement limiter kit
35	rotation indicator	13	-
36	name plate	13	-
37	key	7	shaft unit
38	snap ring, shaft	7	shaft unit / bearing kit
39	snap ring, barrel	6	barrel kit
41	hexagon socket head cap screw, retainer	7	retainer kit
42	hexagon socket head cap screw, body	6	connecting bolt kit
43	hexagon socket head cap screw, pilot cover	6	connecting bolt kit
44	rivet	13	-
45	guide pin, servo spring	9	servo spring kit
47	locator pin, valve plate	7	valve plate
48	locator pin, body	6	connecting bolt kit
50	washer, servo piston	10	servo piston kit
51	washer, cylinder block	6	barrel kit
52	washer, shaft	7	shaft unit / bearing kit
53, 54	magnet cover for ports, thru drive	13	-
55	protection plug, drain port	13	-
57	roller bearing, rear	7	shaft unit / bearing kit
58	plug	5	seal kit
59	plug, feedback bore	5	seal kit
60	chain link	7	swashplate kit
62	roller bearing, front	7	shaft unit / bearing kit
63, 65-71	o-ring	5 - 8, 12	seal kit
72	shaft seal	5, 6	seal kit, shaft seal
73	self sealing lock nut	5, 8	seal kit / displacement limiter kit
74	plug front bearing flushing	5	seal option W and P
75-77	backup rings	5, 7	seal kit
78	snap ring	5	seal kit
80 - 81	plugs, measurement & leakage ports	5	seal kit
82	hexagon socket countersunk head cap screw	6	trunnion bearing unit
84	o-ring, thru drive	6, 12	seal kit / mounting kit, thru drive
85	hexagon socket head cap screw, thru drive	12	mounting kit, thru drive
87	locator pin, thru drive adaptor	12	mounting kit, thru drive
88	washer for shaft seal	6	seal kit
91	coupling	11	mounting kit, coupling
96	eye bolt screw	13	-
97	hexagon socket head cap screw, thru drive cover	12	mounting kit, thru drive

Dichtungs- und Reparatursätze / Replacement- and Sealkits				
Pos.	Stck/Qty	Code	Beschreibung / Description	Bemerkung/Remark
		SK-	Dichtungs-Satz / Seal kit	
		PVBG3	Serie PVplus - PV063 - PV092	
		N	NBR, FKM-Wellendichtring / shaft seal	
		V	FKM	
		B	NBR	
		W	NBR, Wellendichtring / shaft seal - PTFE	
		P	FKM, Wellendichtring / shaft seal - PTFE	
		1	Gewinde / Thread: metrisch / metric ; Anschlüsse / ports: BSPP	equivalent Code 4
		3	Gewinde / Thread: UNC ; Anschlüsse / ports: UNF	
		7	Gewinde / Thread: UNC ; Anschlüsse / ports: ISO6149	
		8	Gewinde / Thread: metrisch/metric ; Anschlüsse/ports: ISO6149	
		43	Konstruktionsstand / design series 43 - 45	
			enthält / includes:	
4	1		Flachdichtung / body seal	
58	1		Stopfen / port plug - VSTI-10x1-OR-CF ISO 6149 NBR	Code: N, B
58	(1)		Stopfen / port plug - VSTI-10x1-OR-CF ISO 6149 FKM	Code: V
59	1		Stopfen / port plug - M 27 x 2 ISO 6149 NBR	Code: N, B
59	(1)		Stopfen / port plug - M 27 x 2 ISO 6149 FKM	Code: V
63	2		O-Ring 2-010 P5001-94, 6,07X1,78	Code: N, V, B
65	1		O-Ring 2-129-N552-90; 39,34 x 2,62	Code: N, B
65	(1)		O-Ring 2-129-V747-75; 39,34 x 2,62	Code: V
66	1		O-Ring 2-032-N552-90; 47,35 x 1,78	Code: N, B
66	(1)		O-Ring 2-032-V747-75; 47,35 x 1,78	Code: V
67	1		O-Ring 2-042-N552-90; 82,27 x 1,78	Code: N, B
67	(1)		O-Ring 2-042-V747-75; 82,27 x 1,78	Code: V
68	1		O-Ring 2-224-N552-90; 44,04 x 3,53	Code: N, B
68	(1)		O-Ring 2-224-V747-75; 44,04 x 3,53	Code: V
69	1		O-Ring 2-146-N552-90; 66,34 x 2,62	Code: N, B
69	(1)		O-Ring 2-146-V747-75; 66,34 x 2,62	Code: V
70	1		O-Ring 2-137-N552-90; 52,07 x 2,62	Code: N, B
70	(1)		O-Ring 2-137-V747-75; 52,07 x 2,62	Code: V
71	1		O-Ring 2-030 N552-90 41,00 x 1,78	Code: N, B
71	(1)		O-Ring 2-030 V709-80 41,00 x 1,78	Code: V
72	1		Wellendichtring / shaft seal BABSL 0,5 45 x 62 x 7-NBR	Code: B
72	(1)		Wellendichtring / shaft seal BABSL 0,5 45 x 62 x 7-FKM	Code: V,N
72	(1)		Wellendichtring / shaft seal PTFE	Code: P, W
73	1		Dichtmutter / Lok nut M 12 x 1,5; SEAL LOCK	
74	1		Stopfen / port plug - VSTI R1/4" ED NBR	Code: 1 + W
74	(1)		Stopfen / port plug - VSTI R1/4" ED FKM	Code: 1 + P
74	(1)		Stopfen / port plug - 4HP50NS-NBR, 7/16-20 UNF	Code: 3 + W
74	(1)		Stopfen / port plug - 4HP50NS-FKM, 7/16-20 UNF	Code: 3 + P
74	(1)		Stopfen / port plug - VSTI-12 x 1,5-OR-CF ISO 6149 NBR	Code: 7,8 + W
74	(1)		Stopfen / port plug - VSTI-12 x 1,5-OR-CF ISO 6149 FKM	Code: 7,8 + P
75	1		Stützring / backup ring 44X39,9X1,2 PTFE	Code: N, V, B
76	1		Stützring / backup ring 44,5X1,3 PTFE	Code: N, V, B
77	1		Stützring / backup ring 52,5X1,3 PTFE	Code: N, V, B
78	1		Seeger V-ring / snap ring SEEGER-V-RING JV65	
80	1		Stopfen / port plug - VSTI R1/4" ED NBR	Code: 1 + NBR
80	(1)		Stopfen / port plug - VSTI R1/4" ED FKM	Code: 1 + FKM
80	(1)		Stopfen / port plug - 4HP50NS-NBR, 7/16-20 UNF	Code: 3 + NBR
80	(1)		Stopfen / port plug - 4HP50NS-FKM, 7/16-20 UNF	Code: 3 + FKM
80	(1)		Stopfen / port plug - VSTI-12 x 1,5-OR-CF ISO 6149 NBR	Code: 7,8 + NBR
80	(1)		Stopfen / port plug - VSTI-12 x 1,5-OR-CF ISO 6149 FKM	Code: 7,8 + FKM
81	2		Stopfen / port plug - VSTI R3/4" ED NBR	Code: 1 + NBR
81	(2)		Stopfen / port plug - VSTI R3/4" ED FKM	Code: 1 + FKM
81	(2)		Stopfen / port plug - 12HP50NS-NBR, 1 1/16-12 UNF	Code: 3 + NBR
81	(2)		Stopfen / port plug - 12HP50NS-FKM, 1 1/16-12 UNF	Code: 3 + FKM
81	(2)		Stopfen / port plug - VSTI-27 x 2-OR-CF ISO 6149 NBR	Code: 7,8 + NBR
81	(2)		Stopfen / port plug - VSTI-27 x 2-OR-CF ISO 6149 FKM	Code: 7,8 + FKM

84	1		O-Ring 2-036-N552-90; 60,05 x 1,78	Code: G, NBR
84	(1)		O-Ring 2-036-V747-75; 60,05 x 1,78	Code: G, FKM
84	(1)		O-Ring 2-041-N674-75; 75,92 x 1,78	Code: H, NBR
84	(1)		O-Ring 2-041-V747-75; 75,92 x 1,78	Code: H, FKM
84	(1)		O-Ring 2-042-N552-90; 82,27 x 1,78	Code: A, NBR
84	(1)		O-Ring 2-042-V747-75; 82,27 x 1,78	Code: A, FKM
84	(1)		O-Ring 2-044-N552-90; 94,97 x 1,78	Code: B, J, NBR
84	(1)		O-Ring 2-044-V747-75; 94,97 x 1,78	Code: B, J, FKM
84	(1)		O-Ring 2-048-N552-90; 120,37 x 1,78	Code: C, K, NBR
84	(1)		O-Ring 2-048-V747-75; 120,37 x 1,78	Code: C, K, FKM
84	(1)		O-Ring 2-162-N674-70; 145,72 x 2,62	Code: D, NBR
84	(1)		O-Ring 2-162-V 747-75; 145,72 x 2,62	Code: D, FKM
84	(1)		O-Ring 2-164-N552-90; 158,42 x 2,62	Code: L, NBR
84	(1)		O-Ring 2-164-V747-75; 158,42 x 2,62	Code: L, FKM
88	1		Passscheibe / washer -PS50 x 62 x 1,2 DIN 988	
261	1		O-Ring 6-346-N552-90; 9,4 x 2,1 (POS.32)	Code: N, B
261	(1)		O-Ring 6-346-V747-75; 9,4 x 2,1 (POS.32)	Code: V

		SK- PVBG3 WDR N V B W P 41	Dichtungs-Satz / Seal Kit Serie PVplus - PV063 - PV092 Wellendichtring / shaft seal NBR, FKM-Wellendichtring / shaft seal FKM NBR Wellendichtring / shaft seal PTFE + O-Ring NBR Wellendichtring / shaft seal PTFE + O-Ring FKM Konstruktionsstand / design series 41 - 45 enthält / includes:	
67	1		O-Ring 2-042-N552-90; 82,27 x 1,78	Code: N, B
67	(1)		O-Ring 2-042-V747-75; 82,27 x 1,78	Code: V
72	(1)		Wellendichtring / shaft seal BABSL 0,5 45 x 62 x 7-NBR	Code: B
72	1		Wellendichtring / shaft seal BABSL 0,5 45 x 62 x 7-FKM	Code: V,N
72	(1)		Wellendichtring / shaft seal PTFE	Code: P, W

		RK- PVBG3 VT M 41	Ersatzteil-Satz / Replacement kit Serie PVplus - PV063 - PV092 Verbindungsteile-Satz / Connecting bolt kit Metrisch / Metric Konstruktionsstand / design series 41 - 45 enthält / includes:	
42	4		Schraube / hexagon socket head cap screw M 16 x 75 DIN 912 12.9	
43	4		Schraube / hexagon socket head cap screw M 5 x 12 DIN 912 12.9	
48	2		Zylinderstift / locator pin - 8M6X16 DIN7 ST50K	

		RK- PVBG3 GLE 41	Ersatzteil-Satz / Replacement kit Serie PVplus - PV063 - PV092 Gleitlagerschaleneinheit / Trunnion bearing unit Konstruktionsstand / design series 41 - 45 enthält / includes:	
6	2		Gleitlagerschale / Trunnion bearing	
82	2		Schraube TUF-LOK / screw coated - ISO 10642-M5x10 -10.9	

		RK- PVBG3 ZYT 41	Ersatzteil-Satz / Replacement kit Serie PVplus - PV063 - PV092 Zylindertrommel-Satz / Barrel kit Konstruktionsstand / design series 41 - 45 enthält / includes:	
16	1		Zylindertrommel / cylinder block	
17	1		Niederhaltefeder / retainer spring	
39	1		Seegerring für Bohrung / snap ring for holes - 75X2,5 DIN472	
51	2		Stützscheibe / washer - SS40X55.9X2.2	

		RK- PVBG3 NHS 41	Ersatzteil-Satz / Replacement kit Serie PVplus - PV063 - PV092 Niederhalte-Satz / Retainer kit Konstruktionsstand / design series 41 - 45 enthält / includes:	
20	4		Distanzhülse / distance washer	
21	1		Haltescheibe / slipper retainer plate	
22	2		Niederhaltesegment / retainer segment	
41	4		Schraube TUF-LOK/ screw coated - M 6x25 DIN912 12.9	
		RK- PVBG3 LS 41	Ersatzteil-Satz / Replacement kit Serie PVplus - PV063 - PV092 Lagersatz / Bearing kit Konstruktionsstand / design series 41 - 45 enthält / includes:	
38	1		Sprengring für Wellen / snap ring shaft - SEEGER-V-RING AV45	
52	2		Passscheibe / washer PS 45 x 56 x 2 DIN 988	
57	1		Zylinderrollenlager / roller bearing RNU - 2206 - ECP	
62	1		Zylinderrollenlager / roller bearing UP - 2209 - ECP	
		RK- PVBG3 KOS 41	Ersatzteil-Satz / Replacement kit Serie PVplus - PV063 - PV092 Kolbensatz / Piston assembly, set Konstruktionsstand / design series 41 - 45 enthält / includes:	
15	9		Kolben+Kolbenschuh / piston and slipper, crimped	
		RK- PVBG3 SS R L 41	Ersatzteil-Satz / Replacement kit Serie PVplus - PV063 - PV092 Steuerscheibe / Valve plate Rechtslauf / rotation clockwise Linkslauf / rotation counter-clockwise Konstruktionsstand / design series 41 - 45 enthält / includes:	
23	1		Steuerscheibe RL / valve plate CW	Code: R
23	(1)		Steuerscheibe LL / valve plate CCW	Code: L
47	1		Passstift / locator pin 6X14 DIN1474	
		RK- PVBG3 SRS 45	Ersatzteil-Satz / Replacement kit Serie PVplus - PV063 - PV092 Schwenkrahmensatz / swash plate kit Konstruktionsstand / design series 45 enthält / includes:	
3	1		Schwenkrahmen / swashplate	
9	1		Anlenkstück / connector servo spring	
11	1		Schwenkschraube / swash plate connector	
12	1		Blende / orifice Ø 0,6; M6 x 6, TUF-LOCK	
25	1		Stopfen TUF-LOK / plug coated - 1/16" NPTF	
60	1		Kettenglied / chain link - 548 - GL11	
99	1		Madenschraube / worm screw M6 x 6; DIN 916	
			installation manual swash plate	
		RK- PVBG3 SB N V 43	Ersatzteil-Satz / Replacement kit Serie PVplus - PV063 - PV092 Laufbuchse / Servo piston sleeve NBR FKM Konstruktionsstand / design series 43 - 45 enthält / includes:	
26	1		Laufbuchse / servo piston sleeve	
66	1		O-Ring 2-032-N552-90; 47,35 x 1,78	Code: N, B
66	(1)		O-Ring 2-032-V747-75; 47,35 x 1,78	Code: V
71	1		O-Ring 2-030 N552-90; 41,00 x 1,78	Code: N, B
71	(1)		O-Ring 2-030 V709-80; 41,00 x 1,78	Code: V
76	1		Stützring / backup ring 44,5x1,3 PTFE	Code: N, V, B
77	1		Stützring / backup ring 52,5x1,3 PTFE	Code: N, V, B

		RK- PVBG3	Ersatzteil-Satz / Replacement kit Serie PVplus - PV063 - PV092	
		WP	Welle - Passfeder / Shaft - keyed	
		WZ	Welle - verzahnt / Shaft - splined	
		M	Metrisch / Metric	
		S	SAE/UNC	
		-PTFE	Für Wellendichtring / for shaft seal PTFE	Code; P, W
		41	Konstruktionsstand / Design series 41 - 45 enthält / includes:	
14	1		Welle-Passfeder-metrisch / shaft-keyed-metric	Code: WP + Metr
14	(1)		Welle-Passfeder-SAE / shaft-keyed-SAE	Code: WP + SAE
14	(1)		Welle-verzahnt-metrisch / shaft-splined-Metr	Code: WZ + Metr
14	(1)		Welle-verzahnt-SAE / shaft-splined-SAE	Code: WZ + SAE
14	1		Welle-Passfeder-metrisch / shaft-keyed-metric-PTFE	Code; P, W
14	(1)		Welle-Passfeder-SAE / shaft-keyed-SAE-PTFE	Code: P, W
14	(1)		Welle-verzahnt-metrisch / shaft-splined-Metr-PTFE	Code: P, W
14	(1)		Welle-verzahnt-SAE / shaft-splined-SAE-PTFE	Code: P, W
37	1		Passfeder / key A12X8X80 DIN6885 ST	Code: Metr
37	(1)		Passfeder / key 11,11 x 11,11 x 80	Code: SAE
38	1		Sprengring für Wellen / snap ring shaft - SEEGER-V-RING AV45	
52	2		Passscheibe / washer PS 45 x 56 x 2 DIN 988	
57	1		Zylinderrollenlager / roller bearing RNU - 2206 - ECP	
62	1		Zylinderrollenlager / roller bearing UP - 2209 - ECP	

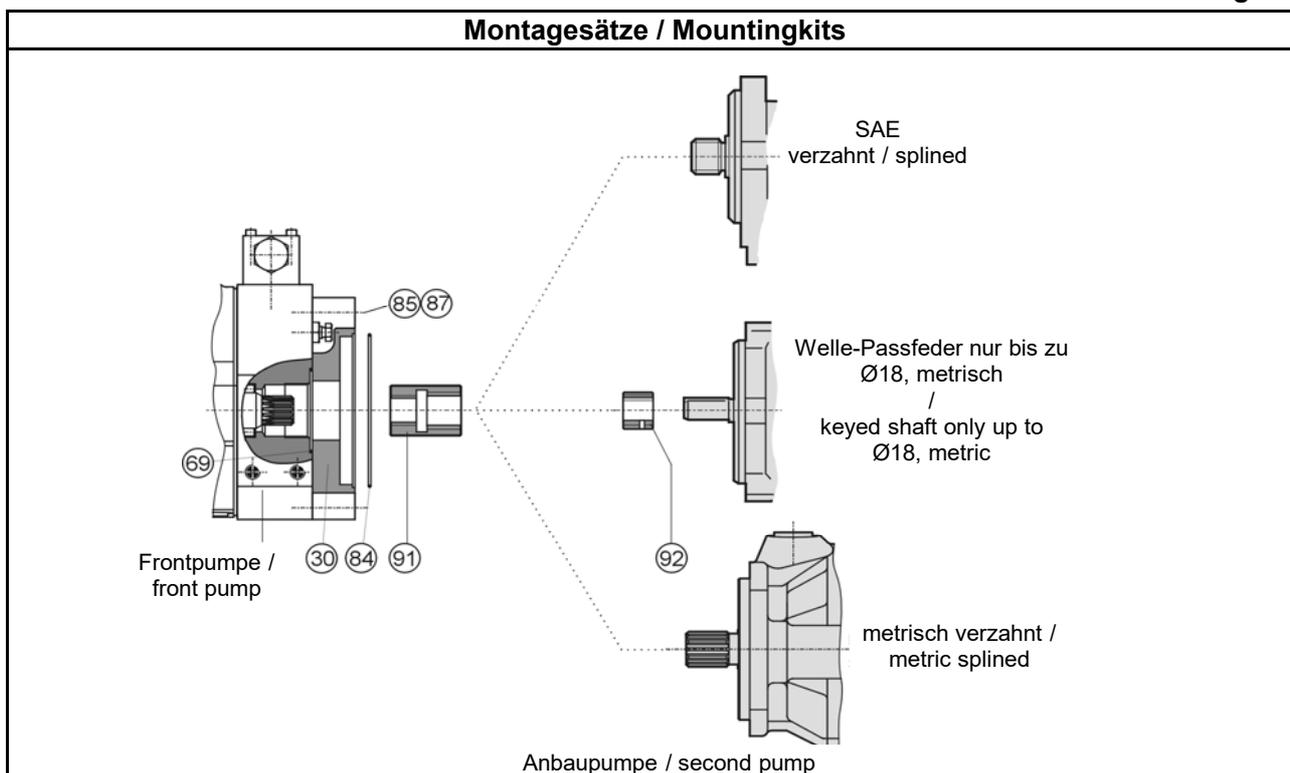
		RK- PV063 PV080 PV092	Ersatzteil-Satz / Replacement kit Serie PVplus - PV063 Serie PVplus - PV080 Serie PVplus - PV092	
		HE	Hubbegrenzung einstellbar / max. displacement limiter	
		N	NBR	
		V	FKM	
		41	Konstruktionsstand / design series 41 - 45 enthält / includes:	
28	1		Zwei-Loch-Stopfen / two hole cover plug - M 55 x 2	
29	1		Einstellspindel / adjustment screw - M 12 x 1,5	Code: PV063
29	(1)		Einstellspindel / adjustment screw - M 12 x 1,5	Code: PV080
29	(1)		Einstellspindel / adjustment screw - M 12 x 1,5	Code: PV092
34	1		Passscheibe / washer PS30 x 42 x 0,5 DIN 988	
70	1		O-Ring 2-137-N552-90; 52,07 x 2,62	Code: N, B
70	(1)		O-Ring 2-137-V747-75; 52,07 x 2,62	Code: V
73	1		Dichtmutter / LOK nut M12X1,5 SEAL LOK	

		RK- PVBG3	Ersatzteil-Satz / Replacement Kit Serie PVplus - PV063 - PV092	
		KH	Kegel-, Konturhülse / Feedback-, contour sleeve	
		0	Kegelhülse / Feedback sleeve	
		G	Konturhülse-Leistungsregelung / contour sleeve torque control	11 kW
		H	Konturhülse-Leistungsregelung / contour sleeve torque control	15 kW
		K	Konturhülse-Leistungsregelung / contour sleeve torque control	18,5 kW
		M	Konturhülse-Leistungsregelung / contour sleeve torque control	22 kW
		S	Konturhülse-Leistungsregelung / contour sleeve torque control	30 kW
		T	Konturhülse-Leistungsregelung / contour sleeve torque control	37 kW
		U	Konturhülse-Leistungsregelung / contour sleeve torque control	45 kW
		W	Konturhülse-Leistungsregelung / contour sleeve torque control	55 kW
		41	Konstruktionsstand / design series 41 - 45 enthält / includes:	
13	1		Kegelhülse / Feedback sleeve	Code: 0
13	(1)		Konturhülse / contour sleeve 11kW	Code: G
13	(1)		Konturhülse / contour sleeve 15kW	Code: H
13	(1)		Konturhülse / contour sleeve 18,5kW	Code: K
13	(1)		Konturhülse / contour sleeve 22kW	Code: M
13	(1)		Konturhülse / contour sleeve 30kW	Code: S
13	(1)		Konturhülse / contour sleeve 37kW	Code: T
13	(1)		Konturhülse / contour sleeve 45kW	Code: U
13	(1)		Konturhülse / contour sleeve 55kW	Code: W

		RK- PVBG3 RFS 41	Ersatzteil-Satz / Replacement kit Serie PVplus - PV063 - PV092 Rückstellfeder-Satz / Servo spring kit Konstruktionsstand / design series 41 - 45 enthält / includes:	
7	1	4092210	Federteller Rückstellfeder / servo spring washer	
8	1	4092211	Rückstellfeder / servo spring,	
10	1	4092213	Federstopfen / servo spring plug	
45	1	5004429	Leicht-Spannstift / guide pin Connex LG 18 x 100	
		RK- PVBG3 APL R L 1 3 4 7 8 45	Ersatzteil-Satz / Replacement Kit Serie PVplus - PV063 - PV092 Anschlußplatte / end cover Rotation cw Rotation ccw Gewinde/thread: metr.; Anschluss/port: BSPP Gewinde/thread: UNC; Anschluss/port: UNF Gewinde/thread: metr.; Anschluss/port: BSPP M14 Gewinde/thread: UNC; Anschluss/port: ISO6149 Gewinde/thread: metr.; Anschluss/port: ISO6149 Konstruktionsstand / design series 45 enthält / includes:	
2	1		Rotation rl/cw; Gewinde/thread: metr.; Anschluss/port: BSPP	Code: R + 1
2	(1)		Rotation rl/cw; Gewinde/thread: metr.; Anschluss/port: BSPP M14	Code: R + 4
2	(1)		Rotation rl/cw; Gewinde/thread: metr.; Anschluss/port: ISO6149	Code: R + 8
2	(1)		Rotation ll/ccw; Gewinde/thread: metr.; Anschluss/port: BSPP	Code: L + 1
2	(1)		Rotation ll/ccw; Gewinde/thread: metr.; Anschluss/port: BSPP M14	Code: L + 4
2	(1)		Rotation ll/ccw; Gewinde/thread: metr.; Anschluss/port: ISO6149	Code: L + 8
2	(1)		Rotation rl/cw; Gewinde/thread: UNC; Anschluss/port: UNF	Code: R + 3
2	(1)		Rotation rl/cw; Gewinde/thread: UNC.; Anschluss/port: ISO6149	Code: R + 7
2	(1)		Rotation ll/ccw; Gewinde/thread: UNC; Anschluss/port: UNF	Code: L + 3
2	(1)		Rotation ll/ccw; Gewinde/thread: UNC.; Anschluss/port: ISO6149	Code: L + 7
		RK- PVBG3 GEH M S 1 3 7 8 X 45	Ersatzteil-Satz / Replacement Kit Serie PVplus - PV063 - PV092 Gehäuse / housing Anbauflansch / mounting interface METR - ISO 3019-1 Anbauflansch / mounting interface SAE - ISO 3019-2 Gewinde/thread: metr.; Anschluss/port: BSPP Gewinde/thread: metr.; Anschluss/port: UNF Gewinde/thread: metr.; Anschluss/port: ISO6149 Gewinde/thread: metr.; Anschluss/port: ISO6149 mit Spühlanschluss / with flushing port L4 Konstruktionsstand / design series 45 enthält / includes:	
				equivalent Code 4
				Option W / P/ X5830
1	1		Gehäuse / housing - Anschluss / port: BSPP; Flansch / flange Metr.	Code: M1 (K1, L1)
1	(1)		Gehäuse / housing - Anschluss / port: ISO; Flansch / flange Metr.	Code: M8 (K8, L8)
1	(1)		Gehäuse / housing - Anschluss / port: UNF; Flansch / flange SAE	Code: S3 (D3, E3)
1	(1)		Gehäuse / housing - Anschluss / port: BSPP; Flansch / flange SAE	Code: S1 (D1, E1)
1	(1)		Gehäuse / housing - Anschluss / port: ISO; Flansch / flange SAE	Code: S7 (D7, E7)
1	(1)		4092030-45 mit Spülanschluss / with flushing port - G1/4	Code: M1X (K1, L1)
1	(1)		4092028-45 mit Spülanschluss / with flushing port - M12x1,5	Code: M8X (K8, L8)
1	(1)		4092026-45 mit Spülanschluss / with flushing port - 7/16-20UNF	Code: S3X (D3, E3)
1	(1)		4092022-45 mit Spülanschluss / with flushing port - G1/4	Code: S1X (D1, E1)
1	(1)		4092020-45 mit Spülanschluss / with flushing port - M12x1,5	Code: S7X (D7, E7)
		RK- PVBG3 SKS 42	Ersatzteil-Satz / Replacement kit Serie PVplus - PV063 - PV092 Stellkolbensatz / Servo piston kit Konstruktionsstand / design series 42 - 45 enthält / includes:	
27	1		Stellkolben / servo piston	
50	1		Passscheibe / washer - SS 17X24X1,5 DIN988	

		RK- PVBG3 ZED M S 41	Ersatzteil-Satz / Replacement Kit Serie PVplus - PV063 - PV092 Zentrierdeckel / pilot cover Anbauflansch / mounting interface METR - ISO 3019-1 Anbauflansch / mounting interface SAE - ISO 3019-2 Konstruktionsstand / design series 41 - 45 enthält / includes:	
18	1		Zentrierdeckel, metrisch / pilot cover, metric	Code: K, L
18	(1)		Zentrierdeckel, SAE / pilot cover, SAE	Code: D, E
		RK- PV000 EV N V 40	Ersatzteil-Satz / Replacement kit PV series, all frame sizes Entlüftungsventil / Airbleed valve NBR FKM Konstruktionsstand / design series 40 - 45 enthält / includes:	
32	1		Entlüftungsventil komplett / airbleed valve complete	Code: N, B
32	1		Entlüftungsventil komplett / airbleed valve complete	Code: V

* Sonderkits auf Anfrage / special kits on demand



Pos.	Stck/Qty	Code	Beschreibung / Description	Bemerkung/Remark
		MK -	Anbau-Satz Kupplung / Mounting kit coupling	
		PVBG3	Serie PVplus - PV063 - PV092	
		K01	Anbaupumpe / Second pump: N25 x 1,5 x 15 DIN 5480	
		K02	Anbaupumpe / Second pump: N32 x 1,5 x 20 DIN 5480	
		K03	Anbaupumpe / Second pump: N40 x 1,5 x 25 DIN 5480	
		K11	Anbaupumpe / Second pump: SAE splined shaft 9T16/32DP flat root side fit	
		K12	Anbaupumpe / Second pump: SAE splined shaft 11T16/32DP flat root side fit	
		K13	Anbaupumpe / Second pump: SAE splined shaft 13T16/32DP flat root side fit	
		K14	Anbaupumpe / Second pump: SAE splined shaft 15T16/32DP flat root side fit	
		K15	Anbaupumpe / Second pump: SAE splined shaft 14T12/24DP flat root side fit	
		K16	Anbaupumpe / Second pump: SAE splined shaft 17T12/24DP flat root side fit	
		K17	Anbaupumpe / Second pump: SAE splined shaft 13T8/16DP flat root side fit	
		K20	Anbaupumpe / Second pump: metric keyed shaft Ø 12 mm	
		K21	Anbaupumpe / Second pump: metric keyed shaft Ø 16 mm	
		K22	Anbaupumpe / Second pump: metric keyed shaft Ø 18 mm	
		41	Konstruktionsstand / design series 41 - 45	
			enthält / includes:	
91	(1)		Kupplung metrisch / coupling, metric - N40 x 1,5 x 25 DIN 5480	code: K03
91	(1)		Kupplung metrisch / coupling, metric - N32 x 1,5 x 20 DIN 5480	code: K02, K20, K21, K22
91	(1)		Kupplung metrisch / coupling, metric - N25 x 1,5 x 15 DIN 5480	Code: K01
91	(1)		Kupplung / coupling, SAE, 13T 8/16DP, flat root, side fit	Code: K17
91	(1)		Kupplung / coupling, SAE, 17T 12/24DP, flat root, side fit	Code: K16
91	(1)		Kupplung / coupling, SAE, 14T 12/24DP, flat root, side fit	Code: K15
91	(1)		Kupplung / coupling, SAE, 15T 16/32DP, flat root, side fit	Code: K14
91	(1)		Kupplung / coupling, SAE, 13T 16/32DP, flat root, side fit	Code: K13
91	(1)		Kupplung / coupling, SAE, 11T 16/32DP, flat root, side fit	Code: K12
91	(1)		Kupplung / coupling, SAE, 9T 16/32DP, flat root, side fit	Code: K11
92	(1)		Mitnehmer Passfeder / adaptor for keyed shaft Ø18 ; + Pos.91; + K02	Code: K22
92	(1)		Mitnehmer Passfeder / adaptor for keyed shaft Ø16 ; + Pos.91; + K02	Code: K21
92	(1)		Mitnehmer Passfeder / adaptor for keyed shaft Ø12 ; + Pos.91; + K02	Code: K20

		MK - PVBG3	Anbau-Satz / Mounting kit thru drive (adaptor for thru drive pump) Serie PVplus - PV063 - PV092	Schrauben und Scheiben für Anbau der zweiten Pumpe nicht enthalten / screws and washer needed to fix the second pump not included.
		A	Für Anbaupumpe / For thru drive pump: SAE A, Ø 82,55	
		B	Für Anbaupumpe / For thru drive pump: SAE B, Ø 101,6	
		C	Für Anbaupumpe / For thru drive pump: SAE C, Ø 127	
		D	Für Anbaupumpe / For thru drive pump: SAE C, Ø 152,4	
		G	Für Anbaupumpe / For thru drive pump: metric Ø 63	
		H	Für Anbaupumpe / For thru drive pump: metric Ø 80	
		J	Für Anbaupumpe / For thru drive pump: metric Ø 100	
		K	Für Anbaupumpe / For thru drive pump: metric Ø 125	
		L	Für Anbaupumpe / For thru drive pump: metric Ø 160	
		T	kein Durchtrieb + Stopfen / no thru drive + plug	
		M	Metrisch / metric- Schrauben / screws	
		S	UNC - Schrauben / screws	
		N	NBR	
		V	FKM	
		41	design series 41 - 45 enthält / includes:	
30	1		Durchtrieb / thru drive SAE A, Ø 82,55, Gewinde / threads - Metr.	Code: A Metr
30	(1)		Durchtrieb / thru drive SAE A, Ø 82,55, Gewinde / threads - UNC	Code: A SAE
30	(1)		Durchtrieb / thru drive SAE B, Ø 101,6, Gewinde / threads - Metr.	Code: B Metr
30	(1)		Durchtrieb / thru drive SAE B, Ø 101,6, Gewinde / threads - UNC	Code: B SAE
30	(1)		Durchtrieb / thru drive SAE C, Ø 127, Gewinde / threads - Metr.	Code: C Metr
30	(1)		Durchtrieb / thru drive SAE C, Ø 127, Gewinde / threads - UNC	Code: C SAE
30	(1)		Durchtrieb / thru drive SAE D, Ø 152,4, Gewinde / threads - Metr.	Code: D Metr
30	(1)		Durchtrieb / thru drive SAE D, Ø 152,4, Gewinde / threads - UNC	Code: D SAE
30	(1)		Durchtrieb / thru drive SAE E, Ø 63, Gewinde / threads - Metr.	Code: E Metr
30	(1)		Durchtrieb / thru drive SAE E, Ø 63, Gewinde / threads - UNC	Code: E SAE
30	(1)		Durchtrieb / thru drive, metr. Ø 80, Gewinde / threads - Metr.	Code: H Metr
30	(1)		Durchtrieb / thru drive, metr. Ø 80, Gewinde / threads - UNC	Code: H SAE
30	(1)		Durchtrieb / thru drive, metr. Ø 100, Gewinde / threads - Metr.	Code: J Metr
30	(1)		Durchtrieb / thru drive, metr. Ø 100, Gewinde / threads - UNC	Code: J SAE
30	(1)		Durchtrieb / thru drive, metr. Ø 125, Gewinde / threads - Metr.	Code: K Metr
30	(1)		Durchtrieb / thru drive, metr. Ø 125, Gewinde / threads - UNC	Code: K SAE
30	(1)		Durchtrieb / thru drive, metr. Ø 160, Gewinde / threads - Metr.	Code: L Metr
30	(1)		Durchtrieb / thru drive, metr. Ø 160, Gewinde / threads - UNC	Code: L SAE
31	1		Verschlußdeckel Durchtrieb / thru drive cover	Code: T
69	1		O-Ring 2-146-N552-90; 66,34 x 2,62	Code: NBR
69	(1)		O-Ring 2-146-V747-75; 66,34 x 2,62	Code: FKM
84	1		O-Ring 2-041-N552-90; 75,92 x 1,78	Code: A, H, NBR
84	(1)		O-Ring 2-041-V747-70; 75,92 x 1,78	Code: A, H, FKM
84	(1)		O-Ring 2-044-N674-70; 94,97 x 1,78	Code: B, J, NBR
84	(1)		O-Ring 2-044-V747-75; 94,97 x 1,78	Code: B, J, FKM
84	(1)		O-Ring 2-048-N552-90; 120,37 x 1,78	Code: C, K, NBR
84	(1)		O-Ring 2-048-V747-75; 120,37 x 1,78	Code: C, K, FKM
84	(1)		O-Ring 2-162-N674-70; 145,72 x 2,62	Code: D, NBR
84	(1)		O-Ring 2-162-V 747-75; 145,72 x 2,62	Code: D, FKM
84	(1)		O-Ring 2-164-N552-90; 158,42 x 2,62	Code: L, NBR
84	(1)		O-Ring 2-164-V747-75; 158,42 x 2,62	Code: L, FKM
84	(1)		O-Ring 2-036-N552-90; 60,05 x 1,78	Code: G, NBR
84	(1)		O-Ring 2-036-V747-75; 60,05 x 1,78	Code: G, FKM
85	4		Schraube / hexagon socket head cap screw M12x35 DIN912 12.9	Metr.
85	(4)		Schraube / hexagon socket head cap screw 1/2"-13UNCx11/4", 12.9	UNC
87	4		Zylinderstift / locator pin 8M6 x 16 DIN 7 für Durchtrieb / for thru drive	
97	2		Schraube / hexagon socket head cap screw M10x20 DIN912 12.9	Code: T Metr
97	(2)		Schraube / hexagon socket head cap screw 3/8"-16UNCx3/4", 12.9	Code: T UNC

Einzelteile nicht für Verkauf / Single parts not on sales				
Pos.	Stck/Qty	Code	Beschreibung / Description	Bemerkung/Remark
			sonstige Teile / other parts	
35	1		Drehrichtungsschild / rotation indicator plate	
36	1		Typenschild Pvplus-Pumpe / name plate PVplus pumps	
44	4		Niet / rivet UNIRIV;U-AF 1932-16485	
53	1		Magnetschild Eingang PV063-092 / magnet cover inlet PV063-092	
54	1		Magnetschild Durchtriebsadapter / magnet cover, thru drive	mit / with Adapter
55	1		Schutzstopfen Leckölanschluss / plug drain port - GPN710 R3/4	code: 1, 4
55	(1)		Schutzstopfen Leckölanschluss / plug drain port - GPN700 M27x2	code: 7, 8
55	(1)		Schutzstopfen Leckölanschluss / plug drain port - GPN700 11/16-12 U	code: 3
96	1		Ringschraube / eye bolt screw M10 DIN 580	

erhältlich als Sonderkit - siehe: / available as special kit- see: PVI-PV000-REP-DE-GB