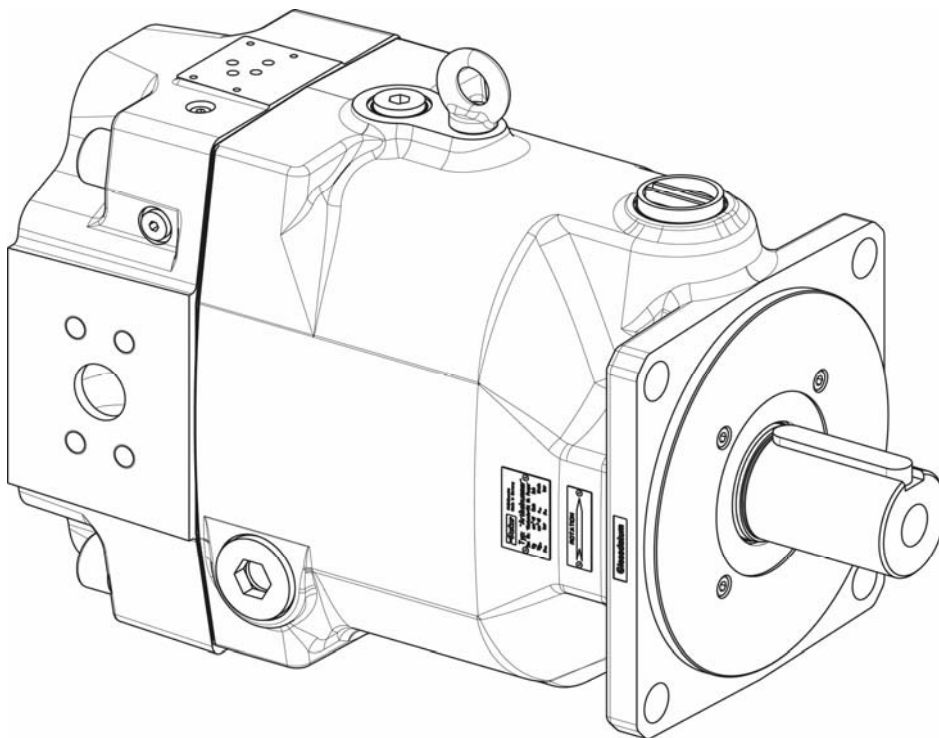


Parker Hannifin Manufacturing Germany  
GmbH & Co. KG  
Pump & Motor Division  
Chemnitz, Germany



## Ersatzteilliste / Sparepartlist *PVplus*

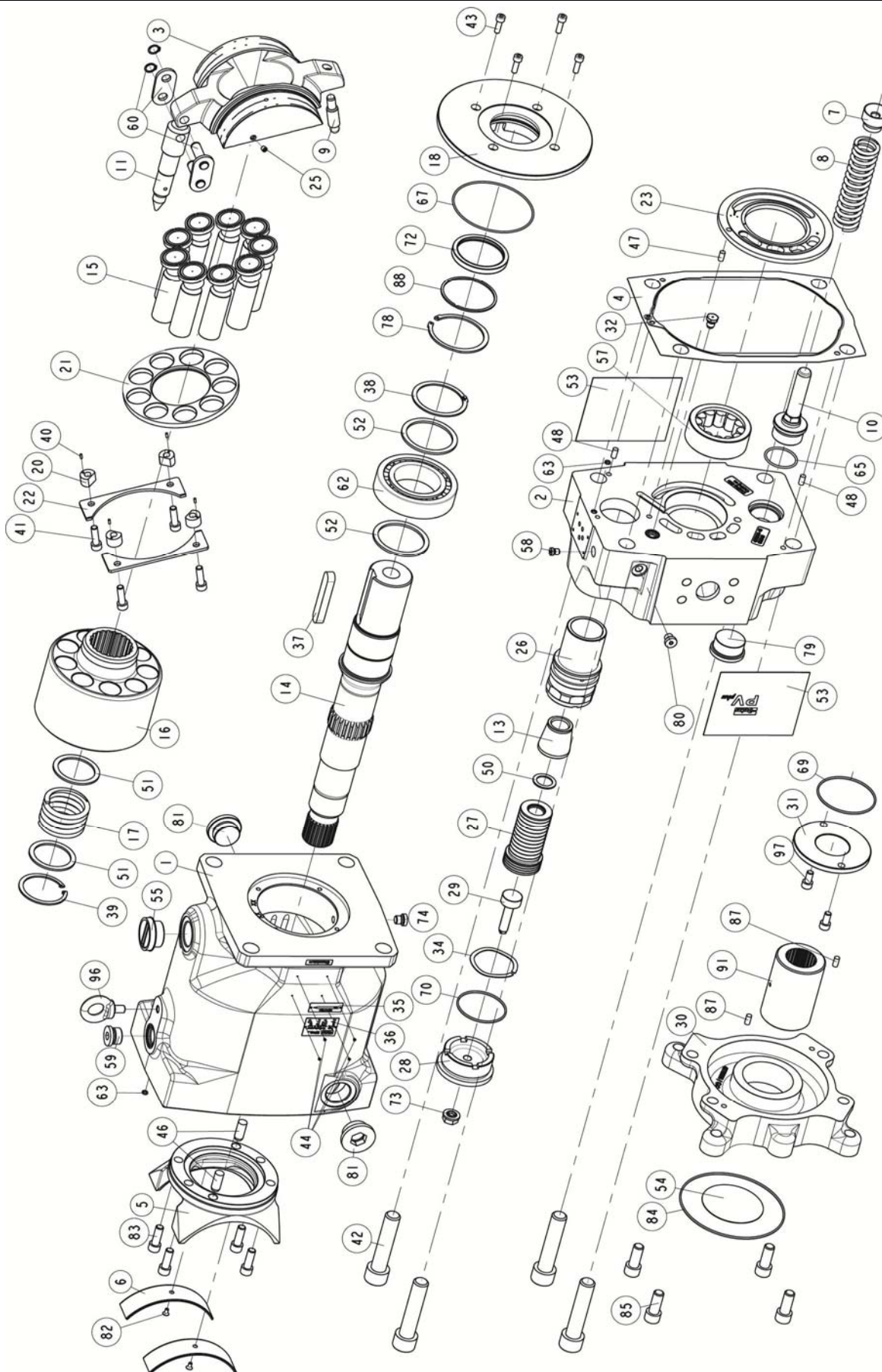
**PV360**  
**Baugröße 6 / frame size 6**



Version

September 2017

PV360  
Explosionsdarstellung / Exploded View



| Zuordnung der Positionsnummern zu den Ersatzteilsätzen |  |             |                                 |
|--|--|-------------|---------------------------------|
| Pos.Nr.  | Bezeichnung                                    | Seite       | Ersatzteilsatz                  |
| 1, 2   | Pumpengehäuse, Anschlußplatte                  | 9           | Gehäuse- / Anschlussplatte-Satz |
| 3  | Schwenkrahmen                                  | 7           | Schwenkrahmen-Satz              |
| 4  | Flachdichtung, Gehäuse                         | 5           | Dichtungssatz                   |
| 5  | Schwenklager                                   | 7           | Schwenklagersatz                |
| 6  | Gleitlagerschale                               | 6, 7        | Gleitlager- / Schwenklager-Satz |
| 7  | Federteller                                    | 8           | Rückstellfeder-Satz             |
| 8  | Rückstellfeder                                 | 8           | Rückstellfeder-Satz             |
| 9  | Anlenkstück Rückstellfeder                     | 7           | Schwenkrahmen-Satz              |
| 10   | Federführung                                   | 8           | Rückstellfeder-Satz             |
| 11   | Schwenkschraube                                | 7           | Schwenkrahmen-Satz              |
| 13   | Kegelhülse / Konturhülse                       | 8           | Kegel-/Konturhülse              |
| 14, 37   | Welle, Passfeder                               | 7           | Welleneinheit                   |
| 15   | Kolben-Kolbenschuh                             | 7           | Kolbensatz                      |
| 16   | Zylindertrommel                                | 6           | Zylindertrommel-Satz            |
| 17   | Niederhaltefeder, Zylindertrommel              | 6           | Zylindertrommel-Satz            |
| 18   | Zentrierdeckel                                 | 9           | Zentrierdeckelsatz              |
| 20   | Distanzstück, Niederhaltung                    | 6           | Niederhalte-Satz                |
| 21   | Niederhaltescheibe                             | 6           | Niederhalte-Satz                |
| 22   | Niederhaltesegment                             | 6           | Niederhalte-Satz                |
| 23   | Steuerscheibe                                  | 6           | Steuerscheibe                   |
| 25   | Stopfen für Schwenkrahmen                      | 7           | Schwenkrahmen-Satz              |
| 26   | Laufbuchse für Stellkolben                     | 7           | Laufbuchse für Stellkolben      |
| 27   | Stellkolben                                    | 8           | Stellkolben-Satz                |
| 28   | Verschlußdeckel                                | 8           | Hubbegrenzung, einstellbar      |
| 29   | Anschlagspindel                                | 8           | Hubbegrenzung, einstellbar      |
| 30   | Durchtriebsadapter                             | 11          | Anbausatz Durchtrieb            |
| 31   | Verschlußdeckel, Durchtrieb                    | 11          | Anbausatz Durchtrieb            |
| 32   | Entlüftungsventil                              | 8           | Entlüftungsventil               |
| 34   | Wellenringfeder                                | 8           | Hubbegrenzung, einstellbar      |
| 35, 36   | Drehrichtungsschild, Typenschild               | 12          | -                               |
| 38   | Sicherungsring für Welle                       | 7           | Welleneinheit / Lager-Satz      |
| 39   | Sicherungsring, Zylindertrommel                | 6           | Zylindertrommel-Satz            |
| 40   | Zylinderstift, Schwenkrahmen                   | 6           | Niederhalte-Satz                |
| 41   | Zylinderschraube, Niederhaltung                | 6           | Niederhalte-Satz                |
| 42   | Zylinderschraube, Gehäuse                      | 6           | Verbindungsteile-Satz           |
| 43   | Zylinderschraube, Zentrierdeckel               | 6           | Verbindungsteile-Satz           |
| 44   | Kerbnagel                                      | 12          | -                               |
| 46   | Zylinderstift, Schwenklager                    | 6, 7        | Verbindungsteile / Schwenklager |
| 47   | Steckerstift, Steuerscheibe                    | 7           | Steuerscheibe                   |
| 48   | Zylinderstift, Gehäuse                         | 6           | Verbindungsteile-Satz           |
| 50   | Paßscheibe, Stellkolben                        | 8           | Stellkolben-Satz                |
| 51   | Stützscheibe, Zylindertrommel                  | 6           | Zylindertrommel-Satz            |
| 52   | Stützscheibe, Welle                            | 7           | Welleneinheit / Lager-Satz      |
| 53, 54   | Magnetschild-Anschluß, -Durchtrieb             | 12          | -                               |
| 55   | Schutzstopfen, Leckölanschluß                  | 12          | -                               |
| 57   | Zylinderrollenlager ohne Innenring             | 7           | Welleneinheit / Lager-Satz      |
| 59   | Verschlußstopfen, Rückführbohrung              | 5           | Dichtungssatz                   |
| 60   | Kettenverschlußglied                           | 7           | Schwenkrahmen-Satz              |
| 62   | Zylinderrollenlager, vorn                      | 7           | Welleneinheit / Lager-Satz      |
| 63, 65, 67, 69, 70                                     | O-Ring   | 5, 6, 8, 11 | Dichtungssatz / Anbau-Satz      |
| 72   | Wellendichtring                                | 5, 6        | Dichtungssatz / Wellendichtring |
| 73   | Dichtmutter, SEAL LOCK                         | 5, 8        | Dichtungssatz / Hubbegrenzung   |
| 78 / 88  | Sicherungsring/Distanzring, Wellendichtring    | 5           | Dichtungssatz                   |
| 58, 74, 79 - 81  | Verschlußstopfen, Meß- & Leckölanschlüsse      | 5           | Dichtungssatz                   |
| 82   | Senkkopfschraube, Lagerschale                  | 6, 7        | Gleitlager- / Schwenklager-Satz |
| 83   | Zylinderschraube, Schwenklager                 | 6, 7        | Verbindungsteile-Satz           |
| 84   | O-Ring, Anbaupumpe                             | 5, 11       | Dichtungssatz / Anbau-Satz      |
| 85   | Zylinderschraube, Durchtriebsadapter           | 11          | Anbausatz, Durchtrieb           |
| 87   | Zylinderstift, Durchtriebsadapter              | 11          | Anbausatz, Durchtrieb           |
| 91   | Kupplungsmuffe                                 | 10          | Kupplungssatz, Durchtrieb       |
| 96   | Ringschraube                                   | 12          | -                               |
| 97   | Zylinderschraube, Verschlussdeckel, Durchtrieb | 11          | Anbausatz Durchtrieb            |

| Correlation between Position Numbers and Sparepart Kits |   |             |                                     |
|---|---|-------------|-------------------------------------|
| Pos. No.  | description                                     | page        | replacement kit                     |
| 1, 2  | pump body, end cover                            | 9           | housing / end cover                 |
| 3   | swash plate                                     | 7           | swashplate kit                      |
| 4   | body seal                                       | 5           | seal kit                            |
| 5   | cradle  | 7           | cradle kit                          |
| 6   | trunnion bearing                                | 6, 7        | trunnion bearing unit               |
| 7   | spring washer, servo spring                     | 8           | servo spring kit                    |
| 8   | servo spring                                    | 8           | servo spring kit                    |
| 9   | connector servo spring                          | 7           | swashplate kit                      |
| 10  | servo spring plug                               | 8           | servo spring kit                    |
| 11  | swash plate connector                           | 7           | swashplate kit                      |
| 13  | tapered / contour sleeve                        | 8           | tapered / contour sleeve            |
| 14, 37  | shaft , key                                     | 7           | shaft unit                          |
| 15  | piston and slipper                              | 7           | set of pistons                      |
| 16  | barrel  | 6           | barrel kit                          |
| 17  | retainer spring, barrel                         | 6           | barrel kit                          |
| 18  | pilot cover                                     | 9           | pilot cover kit                     |
| 20  | distance washer, retainer                       | 6           | retainer kit                        |
| 21  | slipper retainer                                | 6           | retainer kit                        |
| 22  | retainer segment                                | 6           | retainer kit                        |
| 23  | valve plate                                     | 6           | valve plate                         |
| 25  | plug, swash plate                               | 7           | swashplate kit                      |
| 26  | servo piston sleeve                             | 7           | servo piston sleeve                 |
| 27  | servo piston                                    | 8           | servo piston kit                    |
| 28  | servo piston cover                              | 8           | displacement limiter kit            |
| 29  | adjusting screw                                 | 8           | displacement limiter kit            |
| 30  | thru drive adaptor                              | 11          | mounting kit, thru drive            |
| 31  | thru drive cover                                | 11          | mounting kit, thru drive            |
| 32  | air bleed valve                                 | 8           | air bleed valve                     |
| 34  | wave spring                                     | 8           | displacement limiter kit            |
| 35, 36  | rotation indicator, name plate                  | 12          | -                                   |
| 38  | snap ring, shaft                                | 7           | shaft unit / bearing kit            |
| 39  | snap ring, barrel                               | 6           | barrel kit                          |
| 40  | locator pin, swash plate                        | 6           | retainer kit                        |
| 41  | hexagon socket head cap screw, retainer         | 6           | retainer kit / connecting bolt kit  |
| 42  | hexagon socket head cap screw, body             | 6           | connecting bolt kit                 |
| 43  | hexagon socket head cap screw, pilot cover      | 6           | connecting bolt kit                 |
| 44  | rivet   | 12          | -                                   |
| 46  | locator pin, cradle                             | 6, 7        | connecting bolt kit                 |
| 47  | locator pin, valve plate                        | 7           | valve plate                         |
| 48  | locator pin, body                               | 6           | connecting bolt kit                 |
| 50  | washer, servo piston                            | 8           | servo piston kit                    |
| 51  | washer, cylinder block                          | 6           | barrel kit                          |
| 52  | washer, shaft                                   | 7           | shaft unit / bearing kit            |
| 53, 54  | magnet cover for ports, thru drive              | 12          | -                                   |
| 55  | protection plug, drain port                     | 12          | -                                   |
| 57  | roller bearing, rear                            | 7           | shaft unit / bearing kit            |
| 59  | plug, feedback bore                             | 5           | seal kit                            |
| 60  | chain link                                      | 7           | swashplate kit                      |
| 62  | roller bearing, front                           | 7           | shaft unit / bearing kit            |
| 63, 65, 67, 69, 70                                      | o-ring  | 5, 6, 8, 11 | seal kit                            |
| 72  | shaft seal                                      | 5, 6        | seal kit, shaft seal                |
| 73  | sealing lock nut                                | 5, 8        | seal kit / displacement limiter kit |
| 78 / 88   | snap ring / washer for shaft seal               | 5           | seal kit                            |
| 58, 74, 79 - 81   | plugs, measurement & leakage ports              | 5           | seal kit                            |
| 82  | hexagon socket countersunk head cap screw       | 6, 7        | trunnion bearing unit               |
| 83  | hexagon socket head cap screw, cradle           | 6, 7        | connecting bolt kit                 |
| 84  | o-ring, thru drive                              | 5, 11       | seal kit / mounting kit, thru drive |
| 85  | hexagon socket head cap screw, thru drive       | 11          | mounting kit, thru drive            |
| 87  | locator pin, thru drive adaptor                 | 11          | mounting kit, thru drive            |
| 91  | coupling  | 10          | mounting kit, coupling              |
| 96  | eye bolt screw                                  | 12          | -                                   |
| 97  | hexagon socket head cap screw, thru drive cover | 11          | mounting kit, thru drive            |

| Dichtungs- und Reparatursätze / Replacement- and Sealkits |         |              |   |                  |
|---|---------|--------------|---|------------------|
| Pos.  | Stck/Qt | Code         | Beschreibung / Description  | Bemerkung/Remark |
|   |         | <b>SK-</b>   | <b>Dichtungs-Satz / Seal kit</b>                                      |                  |
|   |         | <b>PVBG6</b> | <b>Serie PVplus - PV360</b>   |                  |
|   |         | <b>N</b>     | <b>NBR, FKM-Wellendichtring / shaft seal</b>                          |                  |
|   |         | <b>V</b>     | <b>FKM</b>  |                  |
|   |         | <b>B</b>     | <b>NBR Dichtung / seal; NBR-Wellendichtring / shaft seal</b>          |                  |
|   |         | <b>1</b>     | <b>Gewinde / Thread: metrisch / metric ; Anschlüsse / ports: BSPP</b> |                  |
|   |         | <b>3</b>     | <b>Gewinde / Thread: UNC ; Anschlüsse / ports: UNF</b>                |                  |
|   |         | <b>46</b>    | <b>Konstruktionsstand / design series 46</b>                          |                  |
|   |         |              | enthält / includes:   |                  |
| 4   | 1       |              | Flachdichtung / body seal   |                  |
| 58  | 1       |              | Stopfen / port plug - VSTI-12X1.5-OR-CF ISO 6149 NBR                  | Code: N, B       |
| 58  | (1)     |              | Stopfen / port plug - VSTI-12X1.5-OR-CF ISO 6149 FKM                  | Code: V          |
| 59  | 1       |              | Stopfen / port plug - M 27 x 2 ISO 6149 NBR                           | Code: N, B       |
| 59  | (1)     |              | Stopfen / port plug - M 27 x 2 ISO 6149 FKM                           | Code: V          |
| 63  | 2       |              | O-Ring 2-010 P5001-94, 6,07X1,78                                      | Code: N, B, V    |
| 65  | 1       |              | O-Ring 6-193 N8546-90; 44,5 x 3                                       | Code: N, B       |
| 65  | (1)     |              | O-Ring 6-193 V747-75; 44,35 x 3                                       | Code: V          |
| 67  | 1       |              | O-Ring 2-158 N674-70; 120,32 x 2,62                                   | Code: N, B       |
| 67  | (1)     |              | O-Ring 2-158 V747-70; 120,32 x 2,62                                   | Code: V          |
| 69  | 1       |              | O-Ring 2-153 N552-90; 88,57 x 2,62                                    | Code: N, B       |
| 69  | (1)     |              | O-Ring 2-153 V747-75; 88,57 x 2,62                                    | Code: V          |
| 70  | 1       |              | O-Ring 2-151-N552-90; 75,87 x 2,62                                    | Code: N, B       |
| 70  | (1)     |              | O-Ring 2-151-V747-75; 75,87 x 2,62                                    | Code: V          |
| 72  | 1       |              | Wellendichtring / Shaft seal BABSL 0,5 75X90X10-NBR                   | Code: B          |
| 72  | (1)     |              | Wellendichtring / Shaft seal BABSL 0,5 75X90X7/8-FKM                  | Code: N, V       |
| 73  | 1       |              | Dichtmutter / LOK nut M14X1,5 SEAL LOK                                |                  |
| 74  | 1       |              | Stopfen / port plug - VSTI R1/4" EDCF                                 | Code: 1 + N, B   |
| 74  | (1)     |              | Stopfen / port plug - VSTI R1/4" EDCF                                 | Code: 1 + V      |
| 74  | (1)     |              | Stopfen / port plug - 4HP50NS-NBR, 7/16-20 UNF                        | Code: 3 + N, B   |
| 74  | (1)     |              | Stopfen / port plug - 4HP50NS-FPM, 7/16-20 UNF                        | Code: 3 + V      |
| 74  | (1)     |              | Stopfen / port plug - VSTI-12 x 1,5-OR-A3C ISO 6149                   | Code: 7,8 + N, B |
| 74  | (1)     |              | Stopfen / port plug - VSTI-12 x 1,5-OR-A3C ISO 6149                   | Code: 7,8 + V    |
| 78  | 1       |              | Seeger V-ring / snap ring J95X3 DIN472                                |                  |
| 79  | 1       |              | Verschlußstopfen VSTI-48x2-OR-CF ISO6149 NBR                          | Code: N, B       |
| 79  | (1)     |              | Verschlußstopfen VSTI-48x2-OR-CF ISO6149 FPM                          | Code: V          |
| 80  | 1       |              | Stopfen / port plug - VSTI R1/4" EDCF                                 | Code: 1 + N, B   |
| 80  | (1)     |              | Stopfen / port plug - VSTI R1/4" EDCF                                 | Code: 1 + V      |
| 80  | (1)     |              | Stopfen / port plug - 4HP50NS-NBR, 7/16-20 UNF                        | Code: 3 + N, B   |
| 80  | (1)     |              | Stopfen / port plug - 4HP50NS-FPM, 7/16-20 UNF                        | Code: 3 + V      |
| 80  | (1)     |              | Stopfen / port plug - VSTI-12 x 1,5-OR-A3C ISO 6149                   | Code: 7,8 + N, B |
| 80  | (1)     |              | Stopfen / port plug - VSTI-12 x 1,5-OR-A3C ISO 6149                   | Code: 7,8 + V    |
| 81  | 2       |              | Stopfen / port plug - VSTI-R1.1/4"-EDCF-NBR                           | Code: 1 +N, B    |
| 81  | (2)     |              | Stopfen / port plug - VSTI-R1.1/4"-EDCF-FKM                           | Code: 1 + V      |
| 81  | (2)     |              | Stopfen / port plug - 20HP50NS-CF 15/8-12UNF                          | Code: 3 +N, B    |
| 81  | (2)     |              | Stopfen / port plug - 20HP50NS-CF 15/8-12UNF                          | Code: 3+ V       |
| 84  | 1       |              | O-Ring 2-041-N552-90; 75,92 x 1,78                                    | Code: A, H, NBR  |
| 84  | (1)     |              | O-Ring 2-041-V747-70; 75,92 x 1,78                                    | Code: A, H, FKM  |
| 84  | (1)     |              | O-Ring 2-044-N674-70; 94,97 x 1,78                                    | Code: B, J, NBR  |
| 84  | (1)     |              | O-Ring 2-044-V747-75; 94,97 x 1,78                                    | Code: B, J, FKM  |
| 84  | (1)     |              | O-Ring 2-048-N552-90; 120,37 x 1,78                                   | Code: C, K, NBR  |
| 84  | (1)     |              | O-Ring 2-048-V747-75; 120,37 x 1,78                                   | Code: C, K, FKM  |
| 84  | (1)     |              | O-Ring 2-162-N674-70; 145,72 x 2,62                                   | Code: D, NBR     |
| 84  | (1)     |              | O-Ring 2-162-V 747-75;145,72 x 2,62                                   | Code: D, FKM     |
| 84  | (1)     |              | O-Ring 2-164-N552-90; 158,42 x 2,62                                   | Code: L, NBR     |
| 84  | (1)     |              | O-Ring 2-164-V747-75; 158,42 x 2,62                                   | Code: L, FKM     |
| 84  | (1)     |              | O-Ring 2-165-N552-90; 164,77 x 2,62                                   | Code: E, NBR     |
| 84  | (1)     |              | O-Ring 2-165-V747-75; 164,77 x 2,62                                   | Code: E, FKM     |
| 84  | (1)     |              | O-Ring 2-170-N552-90; 196,52 x 2,62                                   | Code: M, NBR     |
| 84  | (1)     |              | O-Ring 2-170-V747-75; 196,52 x 2,62                                   | Code: M, FKM     |
| 88  | 1       |              | Passscheibe / washer - SW-85  | Code: B          |
| 88  | (1)     |              | Scheibe / washer - BG6 RWDR   | Code: N, V       |
| 261   | 1       |              | O-Ring 6-346-N552-90; 9,4 x 2,1 (POS.32)                              | Code: N, B       |
| 261   | (1)     |              | O-Ring 6-346-V709-90; 9,4 x 2,1 (POS.32)                              | Code: FKM        |

| Pos. | Stck/Qt | Code  | Beschreibung / Description  | Bemerkung/Remark |
|------|---------|---|---|------------------|
|      |         | <b>SK-</b><br><b>PVBG6</b><br><b>WDR</b><br><b>N</b><br><b>V</b><br><b>B</b><br><b>46</b> | <b>Dichtungs-Satz / Seal Kit</b><br><b>Serie PVplus - PV360</b><br><b>Wellendichtring / shaft seal</b><br><b>NBR Dichtung / seal; FKM-Wellendichtring / shaft seal</b><br><b>FKM Dichtung / seal; FKM-Wellendichtring / shaft seal</b><br><b>NBR Dichtung / seal; NBR-Wellendichtring / shaft seal</b><br><b>Konstruktionsstand / design series 46</b><br>enthält / includes: |                  |
| 67   | 1       |   | O-Ring 2-158 N674-70; 120,32 x 2,62   | Code: N, B       |
| 67   | (1)     |   | O-Ring 2-158 V747-70; 120,32 x 2,62   | Code: V          |
| 72   | 1       |   | Wellendichtring / Shaft seal BABSL 0,5 75X90X7/8-FKM  | Code: N, V       |
| 72   | 1       |   | Wellendichtring / Shaft seal BABSL 0,5 75X90X10-NBR   | Code: B          |
|      |         | <b>RK-</b><br><b>PVBG6</b><br><b>VT</b><br><b>M</b><br><b>46</b>                          | <b>Ersatzteil-Satz / Replacement kit</b><br><b>Serie PVplus - PV360</b><br><b>Verbindungsteile-Satz / Connecting bolt kit</b><br><b>Metrisch / Metric</b><br><b>Konstruktionsstand / design series 46</b><br>enthält / includes:  |                  |
| 42   | 4       |   | Schraube / hexagon socket head cap screw M24X110 DIN912 12.9  |                  |
| 43   | 4       |   | Schraube / hexagon socket head cap screw M8X25 DIN912 12.9  |                  |
| 48   | 2       |   | Zylinderstift / locator pin - 8M6X16 DIN7 ST50K   |                  |
|      |         | <b>RK-</b><br><b>PVBG6</b><br><b>GLE</b><br><b>46</b>                                     | <b>Ersatzteil-Satz / Replacement kit</b><br><b>Serie PVplus, PV270 - PV360</b><br><b>Gleitlagerschaleneinheit / Trunnion bearing unit</b><br><b>Konstruktionsstand / design series 46</b><br>enthält / includes:  |                  |
| 6    | 2       |   | Gleitlagerschale / Trunnion bearing   |                  |
| 82   | 2       |   | Schraube TUF-LOK / screw coated - ISO 10642-M5x10 -10.9   |                  |
|      |         | <b>RK-</b><br><b>PVBG6</b><br><b>ZYT</b><br><b>46</b>                                     | <b>Ersatzteil-Satz / Replacement kit</b><br><b>Serie PVplus, PV360</b><br><b>Zylindertrommel-Satz / Barrel kit</b><br><b>Konstruktionsstand / design series 46</b><br>enthält / includes:   |                  |
| 16   | 1       |   | Zylindertrommel / cylinder block  |                  |
| 17   | 1       |   | Niederhaltefeder / retainer spring  |                  |
| 39   | 1       |   | Seegerring für Bohrung / snap ring for holes - 75X2,5 DIN472  |                  |
| 51   | 2       |   | Stützscheibe / washer - SS 60X75X3 DIN988 HRC44-49  |                  |
|      |         | <b>RK-</b><br><b>PVBG6</b><br><b>NHS</b><br><b>46</b>                                     | <b>Ersatzteil-Satz / Replacement kit</b><br><b>Serie PVplus, PV360</b><br><b>Niederhalte-Satz / Retainer kit</b><br><b>Konstruktionsstand / design series 46</b><br>enthält / includes:   |                  |
| 20   | 4       |   | Distanzhülse / distance washer  |                  |
| 21   | 1       |   | Haltescheibe / slipper retainer plate   |                  |
| 22   | 2       |   | Niederhaltesegment / retainer segment   |                  |
| 40   | 4       |   | Zylinderstift / locator pin 3M6X8 DIN7  |                  |
| 41   | 4       |   | Schraube TUF-LOK/ screw coated - M10X35 DIN912 10.9   |                  |
|      |         | <b>RK-</b><br><b>PVBG6</b><br><b>SS</b><br><b>R</b><br><b>L</b><br><b>46</b>              | <b>Ersatzteil-Satz / Replacement kit</b><br><b>Serie PVplus, PV360</b><br><b>Steuerscheibe / Valve plate</b><br><b>Rechtslauf / rotation clockwise</b><br><b>Linkslauf / rotation counter-clockwise</b><br><b>Konstruktionsstand / design series 46</b><br>enthält / includes:  |                  |
| 23   | 1       |   | Steuerscheibe RL / valve plate CW   | Code: R          |
| 23   | (1)     |   | Steuerscheibe LL / valve plate CCW  | Code: L          |
| 47   | 1       |   | Passtift / locator pin 8X16 DIN1474   |                  |

| Pos. | Stck / Qt | Code  | Beschreibung / Description   | Bemerkung/Remark |
|------|-----------|---|--|------------------|
|      |           | <b>RK-</b><br><b>PVBG6</b><br><b>KOS</b><br><b>46</b>                                     | <b>Ersatzteil-Satz / Replacement kit</b><br><b>Serie PVplus, PV360</b><br><b>Kolbensatz / Piston assembly, set</b><br><b>Konstruktionsstand / design series 46</b><br>enthält / includes:  |                  |
| 15   | 9         |   | Kolben+Kolbenschuh / piston and slipper, crimped   |                  |
|      |           | <b>RK-</b><br><b>PVBG6</b><br><b>SR</b><br><b>R</b><br><b>L</b><br><b>46</b>              | <b>Ersatzteil-Satz / Replacement kit</b><br><b>Serie PVplus, PV360</b><br><b>Schwenkrahmensatz / swash plate kit</b><br><b>Rechtslauf / rotation clockwise</b><br><b>Linkslauf / rotation counter-clockwise</b><br><b>Konstruktionsstand / design series 46</b><br>enthält / includes: |                  |
| 3    | 1         |   | Schwenkrahmen LL / swashplate CCW  | Code: L          |
| 3    | 1         |   | Schwenkrahmen RL / swashplate CW   | Code: R          |
| 9    | 1         |   | Anlenkstück / connector servo spring   |                  |
| 11   | 1         |   | Schwenkschraube / swash plate connector  |                  |
| 25   | 1         |   | Stopfen TUF-LOK / plug coated - 1/16" NPTF   |                  |
| 60   | 1         |   | Kettenglied / chain link - 596GL   |                  |
|      |           | <b>RK-</b><br><b>PVBG6</b><br><b>WP</b><br><b>WZ</b><br><b>M</b><br><b>S</b><br><b>46</b> | <b>Ersatzteil-Satz / Replacement kit</b><br><b>Serie PVplus, PV360</b><br><b>Welle - Passfeder / Shaft - keyed</b><br><b>Welle - verzahnt / Shaft - splined</b><br><b>Metrisch / Metric</b><br><b>SAE/UNC</b><br><b>Konstruktionsstand / Design series 46</b><br>enthält / includes:   |                  |
| 14   | 1         |   | Welle-Passfeder-metrisch / shaft-keyed-metric  | Code: WP + Metr  |
| 14   | (1)       |   | Welle-Passfeder-SAE / shaft-keyed-SAE  | Code: WP + SAE   |
| 14   | (1)       |   | Welle-verzahnt-metrisch / shaft-splined-metric   | Code: WZ + Metr  |
| 37   | 1         |   | Passfeder / key A20X12X100 DIN6885 ST  | Code: Metr       |
| 37   | (1)       |   | Passfeder / key 19,05X19,05X88,9   | Code: SAE        |
| 38   | 1         |   | Sprengring für Wellen / snap ring shaft - 75X2,5 DIN471  |                  |
| 52   | 2         |   | Passscheibe / washer SS 75X95X3,5 DIN988   |                  |
| 57   | 1         |   | Zylinderrollenlager / roller bearing SL192309  |                  |
| 62   | 1         |   | Zylinderrollenlager / roller bearing NUP-2215-E-TVP2   |                  |
|      |           | <b>RK-</b><br><b>PVBG6</b><br><b>SLS</b><br><b>46</b>                                     | <b>Ersatzteil-Satz / Replacement kit</b><br><b>Serie PVplus, PV360</b><br><b>Schwenklagersatz / cradle kit</b><br><b>Konstruktionsstand / Design series 46</b><br>enthält / includes:  |                  |
| 5    | 1         |   | Schwenklager / cradle  |                  |
| 6    | 2         |   | Gleitlagerschale / Trunnion bearing  |                  |
| 46   | 2         |   | Passstift / locator pin - 14M6X36 DIN6325 ST   |                  |
| 82   | 2         |   | Schraube TUF-LOK / screw coated - ISO 10642-M5x10 -10.9  |                  |
| 83   | 4         |   | Schraube TUF-LOK / screw coated - M12X30 DIN912 12.9   |                  |
|      |           | <b>RK-</b><br><b>PVBG6</b><br><b>LS</b><br><b>46</b>                                      | <b>Ersatzteil-Satz / Replacement kit</b><br><b>Serie PVplus, PV360</b><br><b>Lagersatz / Bearing kit</b><br><b>Konstruktionsstand / design series 46</b><br>enthält / includes:  |                  |
| 38   | 1         |   | Sprengring für Wellen / snap ring shaft - 75X2,5 DIN471  |                  |
| 52   | 2         |   | Passscheibe / washer SS 75X95X3,5 DIN988   |                  |
| 57   | 1         |   | Zylinderrollenlager / roller bearing SL192309  |                  |
| 62   | 1         |   | Zylinderrollenlager / roller bearing NUP-2215-E-TVP2   |                  |
|      |           | <b>RK-</b><br><b>PVBG6</b><br><b>SB</b><br><b>46</b>                                      | <b>Ersatzteil-Satz / Replacement kit</b><br><b>Serie PVplus, PV360</b><br><b>Laufbuchse / Servo piston sleeve</b><br><b>Konstruktionsstand / design series 46</b><br>enthält / includes:   |                  |
| 26   | 1         |   | Laufbuchse / servo piston sleeve   |                  |

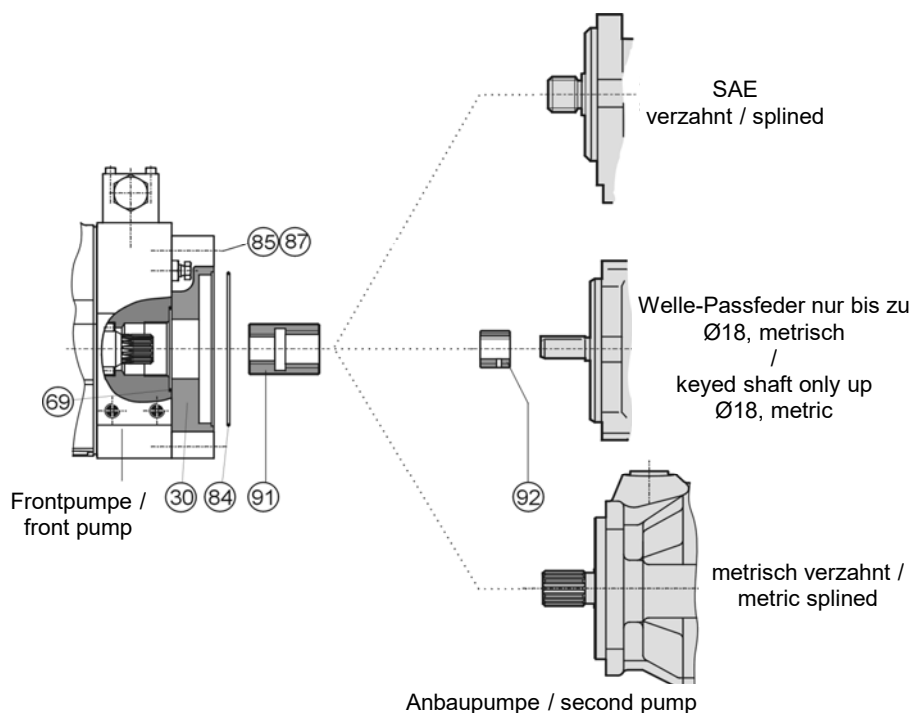
| Pos. | Stck / Qt | Code   | Beschreibung / Description   | Bemerkung/Remark  |
|------|-----------|--|--|---|
|      |           | <b>RK-</b><br><b>PVBG6</b><br><b>SKS</b><br><b>46</b>  | <b>Ersatzteil-Satz / Replacement kit</b><br><b>Serie PVplus, PV360</b><br><b>Stellkolbensatz / Servo piston kit</b><br><b>Konstruktionsstand / design series 46</b><br>enthält / includes:   |   |
| 27   | 1         |  | Stellkolben / servo piston   |   |
| 50   | 1         |  | Passscheibe / washer - SS 26X37X2 DIN988 HRC 44-49   |   |
|      |           | <b>RK-</b><br><b>PV360</b><br><b>HE</b><br><b>N</b><br><b>V</b><br><b>46</b>   | <b>Ersatzteil-Satz / Replacement kit</b><br><b>Serie PVplus, PV360</b><br><b>Hubbegrenzung einstellbar / max. displacement limiter</b><br><b>NBR</b><br><b>FKM</b><br><b>Konstruktionsstand / design series 46</b><br>enthält / includes:  |   |
| 28   | 1         |  | Zwei-Loch-Stopfen / two hole cover plug - M80 x 2  |   |
| 29   | 1         |  | Einstellspindel / adjustment screw - M14 x 1,5   |   |
| 34   | 1         |  | Wellenringfeder / wave ring  |   |
| 70   | 1         |  | O-Ring 2-151-N552-90; 75,87 x 2,62   | Code: N, B  |
| 70   | (1)       |  | O-Ring 2-151-V747-75; 75,87 x 2,62   | Code: FKM   |
| 73   | 1         |  | Dichtmutter / LOK nut M14X1,5 SEAL LOK   |   |
|      |           | <b>RK-</b><br><b>PVBG6</b><br><b>RFS</b><br><b>46</b>  | <b>Ersatzteil-Satz / Replacement kit</b><br><b>Serie PVplus, PV360</b><br><b>Rückstellfeder-Satz / Servo spring kit</b><br><b>Konstruktionsstand / design series 46</b><br>enthält / includes:   |   |
| 7    | 1         |  | Federteller Rückstellfeder / servo spring washer   |   |
| 8    | 1         |  | Rückstellfeder / servo spring,   |   |
| 10   | 1         |  | Federführung / servo spring plug   |   |
|      |           | <b>RK-</b><br><b>PVBG6</b><br><b>KH</b><br><b>0</b><br><b>U</b><br><b>W</b><br><b>Y</b><br><b>Z</b><br><b>2</b><br><b>3</b><br><b>4</b><br><b>5</b><br><b>6</b><br><b>46</b> | <b>Ersatzteil-Satz / Replacement Kit</b><br><b>Serie PVplus, PV360</b><br><b>Kegel-, Konturhülse / Feedback-, contour sleeve</b><br><b>Kegelhülse / Feedback sleeve</b><br><b>Konturhülse-Leistungsregelung / contour sleeve torque control</b><br><b>Konturhülse-Leistungsregelung / contour sleeve torque control</b><br><b>Konturhülse-Leistungsregelung / contour sleeve torque control</b><br><b>Konturhülse-Leistungsregelung / contour sleeve torque control</b><br><b>Konturhülse-Leistungsregelung / contour sleeve torque control</b><br><b>Konturhülse-Leistungsregelung / contour sleeve torque control</b><br><b>Konturhülse-Leistungsregelung / contour sleeve torque control</b><br><b>Konturhülse-Leistungsregelung / contour sleeve torque control</b><br><b>Konturhülse-Leistungsregelung / contour sleeve torque control</b><br><b>Konturhülse-Leistungsregelung / contour sleeve torque control</b><br><b>Konstruktionsstand / design series 46</b><br>enthält / includes: | <b>45 kW</b><br><b>55 kW</b><br><b>75 kW</b><br><b>90 kW</b><br><b>110 kW</b><br><b>132 kW</b><br><b>160 kW</b><br><b>180 kW</b><br><b>200 kW</b> |
| 13   | 1         |  | Kegelhülse / Feedback sleeve   | Code: 0   |
| 13   | (1)       |  | Konturhülse / contour sleeve 45kW  | Code: U   |
| 13   | (1)       |  | Konturhülse / contour sleeve 55kW  | Code: W   |
| 13   | (1)       |  | Konturhülse / contour sleeve 75kW  | Code: Y   |
| 13   | (1)       |  | Konturhülse / contour sleeve 90kW  | Code: Z   |
| 13   | (1)       |  | Konturhülse / contour sleeve 110kW   | Code: 2   |
| 13   | (1)       |  | Konturhülse / contour sleeve 132kW   | Code: 3   |
| 13   | (1)       |  | Konturhülse / contour sleeve 160kW   | Code: 4   |
| 13   | (1)       |  | Konturhülse / contour sleeve 180kW   | Code: 5   |
| 13   | (1)       |  | Konturhülse / contour sleeve 200kW   | Code: 6   |
|      |           | <b>RK-</b><br><b>PV000</b><br><b>EV</b><br><b>N</b><br><b>V</b><br><b>40</b>   | <b>Ersatzteil-Satz / Replacement kit</b><br><b>PV series, all frame sizes</b><br><b>Entlüftungsventil / Airbleed valve</b><br><b>NBR</b><br><b>FPM</b><br><b>Konstruktionsstand / design series 40 - 46</b><br>enthält / includes:   |   |
| 32   | 1         |  | Entlüftungsventil komplett / airbleed valve complete   | Code: N, B  |
| 32   | 1         |  | Entlüftungsventil komplett / airbleed valve complete   | Code: FKM   |



| Pos. | Stck/Qt | Code  | Beschreibung / Description  | Bemerkung/Remark |
|------|---------|---|---|------------------|
|      |         | <b>RK-<br/>PVBG6<br/>APL<br/>R<br/>L<br/>1<br/>3<br/>46</b> | <b>Ersatzteil-Satz / Replacement Kit<br/>Serie PVplus, PV360<br/>Anschlußplatte / end cover<br/>Rotation - rechtslauf (RL) / clock wise (CW)<br/>Rotation - linkslauf (LL) / counter clockwise (CCW)<br/>Gewinde/thread: metr.; Anschluss/port: BSPP<br/>Gewinde/thread: UNC; Anschluss/port: UNF<br/>Konstruktionsstand / design series 46<br/>enthält / includes:</b> |                  |
| 2    | 1       |   | Rotation RL/CW; Gewinde/thread: metr.; Anschluss/port: BSPP   | Code: R + 1      |
| 2    | (1)     |   | Rotation IL/CCW; Gewinde/thread: metr.; Anschluss/port: BSPP  | Code: L + 1      |
| 2    | (1)     |   | Rotation RL/CW; Gewinde/thread: UNC; Anschluss/port: UNF  | Code: R + 3      |
| 2    | (1)     |   | Rotation LL/CCW; Gewinde/thread: UNC; Anschluss/port: UNF   | Code: L + 3      |
|      |         | <b>RK-<br/>PVBG6<br/>GEH<br/>M<br/>S<br/>1<br/>3<br/>46</b> | <b>Ersatzteil-Satz / Replacement Kit<br/>Serie PVplus, PV360<br/>Gehäuse / housing<br/>Anbauflansch / mounting interface METR - ISO 3019-1<br/>Anbauflansch / mounting interface SAE - ISO 3019-2<br/>Gewinde/thread: metr.; Anschluss/port: BSPP<br/>Gewinde/thread: metr.; Anschluss/port: UNF<br/>Konstruktionsstand / design series 46<br/>enthält / includes:</b>  |                  |
| 1    | 1       |   | Gehäuse / housing - Anschluss / port: BSPP; Flansch / flange Metr. Ø315   | code: K1, L1     |
| 1    | (1)     |   | Gehäuse / housing - Anschluss / port: BSPP; Flansch / flange Metr. Ø280   | code: R1 T1      |
| 1    | (1)     |   | Gehäuse / housing - Anschluss / port: UNF; Flansch / flange SAE   | code: D3, E3     |
| 1    | (1)     |   | Gehäuse / housing - Anschluss / port: BSPP; Flansch / flange SAE  | code: D1, E1     |
|      |         | <b>RK-<br/>PVBG6<br/>ZED<br/>M<br/>S<br/>46</b>             | <b>Ersatzteil-Satz / Replacement Kit<br/>Serie PVplus, PV360<br/>Zentrierdeckel / pilot cover<br/>Anbauflansch / mounting interface METR - ISO 3019-1<br/>Anbauflansch / mounting interface SAE - ISO 3019-2<br/>Konstruktionsstand / design series 46<br/>enthält / includes:</b>  |                  |
| 18   | 1       |   | Zentrierdeckel, metrisch / pilot cover, metric Ø250   | code: K, L       |
| 18   | (1)     |   | Zentrierdeckel, metrisch / pilot cover, metric Ø224   | code: R, T       |
| 18   | (1)     |   | Zentrierdeckel, SAE / pilot cover, SAE  | code: D, E       |

\* Sonderkits auf Anfrage / special kits on demand

## Montagesätze / Mountingkits



| Pos. | Stck/Qty | Code         | Beschreibung / Description   | Bemerkung/Remark   |
|------|----------|--------------|--|--------------------|
|      |          | <b>MK -</b>  | <b>Anbau-Satz Kupplung / Mounting kit coupling</b>                               |                    |
|      |          | <b>PVBG5</b> | <b>Serie PVplus, PV270 - PV360</b>   |                    |
|      |          | <b>K01</b>   | <b>Anbaupumpe / Second pump: N25 x 1,5 x 15 DIN 5480</b>                         |                    |
|      |          | <b>K02</b>   | <b>Anbaupumpe / Second pump: N32 x 1,5 x 20 DIN 5480</b>                         |                    |
|      |          | <b>K03</b>   | <b>Anbaupumpe / Second pump: N40 x 1,5 x 25 DIN 5480</b>                         |                    |
|      |          | <b>K04</b>   | <b>Anbaupumpe / Second pump: N50 x 2 x 24 DIN 5480</b>                           |                    |
|      |          | <b>K05</b>   | <b>Anbaupumpe / Second pump: N60 x 2 x 28 DIN 5480</b>                           |                    |
|      |          | <b>K06</b>   | <b>Anbaupumpe / Second pump: N70 x 3 x 22 DIN 5480</b>                           |                    |
|      |          | <b>K11</b>   | <b>Anbaupumpe / Second pump: SAE splined shaft 9T16/32DP flat root side fit</b>  |                    |
|      |          | <b>K12</b>   | <b>Anbaupumpe / Second pump: SAE splined shaft 11T16/32DP flat root side fit</b> |                    |
|      |          | <b>K13</b>   | <b>Anbaupumpe / Second pump: SAE splined shaft 13T16/32DP flat root side fit</b> |                    |
|      |          | <b>K14</b>   | <b>Anbaupumpe / Second pump: SAE splined shaft 15T16/32DP flat root side fit</b> |                    |
|      |          | <b>K15</b>   | <b>Anbaupumpe / Second pump: SAE splined shaft 14T12/24DP flat root side fit</b> |                    |
|      |          | <b>K16</b>   | <b>Anbaupumpe / Second pump: SAE splined shaft 17T12/24DP flat root side fit</b> |                    |
|      |          | <b>K17</b>   | <b>Anbaupumpe / Second pump: SAE splined shaft 13T8/16DP flat root side fit</b>  |                    |
|      |          | <b>K18</b>   | <b>Anbaupumpe / Second pump: SAE splined shaft 15T8/16DP flat root side fit</b>  |                    |
|      |          | <b>K20</b>   | <b>Anbaupumpe / Second pump: metric keyed shaft Ø 12 mm</b>                      |                    |
|      |          | <b>K21</b>   | <b>Anbaupumpe / Second pump: metric keyed shaft Ø 16 mm</b>                      |                    |
|      |          | <b>K22</b>   | <b>Anbaupumpe / Second pump: metric keyed shaft Ø 18 mm</b>                      |                    |
|      |          | <b>40</b>    | <b>Konstruktionsstand / design series 40 - 46</b>                                |                    |
|      |          |              | enthält / includes:  |                    |
| 91   | 1        |              | Kupplung metrisch / coupling, metric - N70 x 3 x 22 DIN 5480                     | code: K06          |
| 91   | (1)      |              | Kupplung metrisch / coupling, metric - N60 x 2 x 28 DIN 5480                     | code: K05          |
| 91   | (1)      |              | Kupplung metrisch / coupling, metric - N50 x 2 x 24 DIN 5480                     | code: K04          |
| 91   | (1)      |              | Kupplung metrisch / coupling, metric - N40 x 1,5 x 25 DIN 5480                   | code: K03          |
| 91   | (1)      |              | Kupplung metrisch / coupling, metric - N32 x 1,5 x 20 DIN 5480                   | code: K02, K20-K22 |
| 91   | (1)      |              | Kupplung metrisch / coupling, metric - N25 x 1,5 x 15 DIN 5480                   | Code: K01          |
| 91   | (1)      |              | Kupplung / coupling, SAE, 15T 8/16DP, flat root, side fit                        | Code: K18          |
| 91   | (1)      |              | Kupplung / coupling, SAE, 13T 8/16DP, flat root, side fit                        | Code: K17          |
| 91   | (1)      |              | Kupplung / coupling, SAE, 17T 12/24DP, flat root, side fit                       | Code: K16          |
| 91   | (1)      |              | Kupplung / coupling, SAE, 14T 12/24DP, flat root, side fit                       | Code: K15          |
| 91   | (1)      |              | Kupplung / coupling, SAE, 15T 16/32DP, flat root, side fit                       | Code: K14          |
| 91   | (1)      |              | Kupplung / coupling, SAE, 13T 16/32DP, flat root, side fit                       | Code: K13          |
| 91   | (1)      |              | Kupplung / coupling, SAE, 11T 16/32DP, flat root, side fit                       | Code: K12          |
| 91   | (1)      |              | Kupplung / coupling, SAE, 9T 16/32DP, flat root, side fit                        | Code: K11          |
| 92   | (1)      |              | Mitnehmer Passfeder / adaptor for keyed shaft Ø18 ; + Pos.91 ; + K02             | Code: K22          |
| 92   | (1)      |              | Mitnehmer Passfeder / adaptor for keyed shaft Ø16 ; + Pos.91 ; + K02             | Code: K21          |
| 92   | (1)      |              | Mitnehmer Passfeder / adaptor for keyed shaft Ø12 ; + Pos.91 ; + K02             | Code: K20          |

| Pos. | Stck/Qty  | Code         | Beschreibung / Description   | Bemerkung/Remark   |
|------|-----------|--------------|--|--|
|      |           | <b>MK -</b>  | <b>Anbau-Satz / Mounting kit thru drive (adaptor for thru drive pump)</b>  | Schrauben und Scheiben für Anbau der zweiten Pumpe nicht enthalten / screws and washer needed to fix the second pump not included. |
|      |           | <b>PVBG5</b> | <b>Serie PVplus, PV270 - PV360</b>   |  |
|      |           | <b>A</b>     | <b>Für Anbaupumpe / For thru drive pump: SAE A, Ø 82,55</b>                |  |
|      |           | <b>B</b>     | <b>Für Anbaupumpe / For thru drive pump: SAE B, Ø 101,6</b>                |  |
|      |           | <b>C</b>     | <b>Für Anbaupumpe / For thru drive pump: SAE C, Ø 127</b>                  |  |
|      |           | <b>D</b>     | <b>Für Anbaupumpe / For thru drive pump: SAE C, Ø 152,4</b>                |  |
|      |           | <b>E</b>     | <b>Für Anbaupumpe / For thru drive pump: metric Ø 165,1</b>                |  |
|      |           | <b>H</b>     | <b>Für Anbaupumpe / For thru drive pump: metric Ø 80</b>                   |  |
|      |           | <b>J</b>     | <b>Für Anbaupumpe / For thru drive pump: metric Ø 100</b>                  |  |
|      |           | <b>K</b>     | <b>Für Anbaupumpe / For thru drive pump: metric Ø 125</b>                  |  |
|      |           | <b>L</b>     | <b>Für Anbaupumpe / For thru drive pump: metric Ø 160</b>                  |  |
|      |           | <b>M</b>     | <b>Für Anbaupumpe / For thru drive pump: metric Ø 200</b>                  |  |
|      |           | <b>T</b>     | <b>kein Durchtrieb + Stopfen / no thru drive + plug</b>                    |  |
|      |           | <b>M</b>     | <b>Metrisch / metric- Schrauben / screws</b>                               |  |
|      |           | <b>S</b>     | <b>UNC - Schrauben / screws</b>  |  |
|      |           | <b>N</b>     | <b>NBR</b>   |  |
|      | <b>40</b> |              | <b>design series 40 - 46</b>   |  |
|      |           |              | enthält / includes:  |  |
| 30   | 1         |              | Durchtrieb / thru drive SAE A, Ø 82,55, Gewinde / threads - Metr.          | Code: A Metr   |
| 30   | (1)       |              | Durchtrieb / thru drive SAE A, Ø 82,55, Gewinde / threads - UNC            | Code: A SAE  |
| 30   | (1)       |              | Durchtrieb / thru drive SAE B, Ø 101,6, Gewinde / threads - Metr.          | Code: B Metr   |
| 30   | (1)       |              | Durchtrieb / thru drive SAE B, Ø 101,6, Gewinde / threads - UNC            | Code: B SAE  |
| 30   | (1)       |              | Durchtrieb / thru drive SAE C, Ø 127, Gewinde / threads - Metr.            | Code: C Metr   |
| 30   | (1)       |              | Durchtrieb / thru drive SAE C, Ø 127, Gewinde / threads - UNC              | Code: C SAE  |
| 30   | (1)       |              | Durchtrieb / thru drive SAE D, Ø 152,4, Gewinde / threads - Metr.          | Code: D Metr   |
| 30   | (1)       |              | Durchtrieb / thru drive SAE D, Ø 152,4, Gewinde / threads - UNC            | Code: D SAE  |
| 30   | (1)       |              | Durchtrieb / thru drive SAE E, Ø 165,1, Gewinde / threads - Metr.          | Code: E Metr   |
| 30   | (1)       |              | Durchtrieb / thru drive SAE E, Ø 165,1, Gewinde / threads - UNC            | Code: E SAE  |
| 30   | (1)       |              | Durchtrieb / thru drive, metr. Ø 80, Gewinde / threads - Metr.             | Code: H Metr   |
| 30   | (1)       |              | Durchtrieb / thru drive, metr. Ø 80, Gewinde / threads - UNC               | Code: H SAE  |
| 30   | (1)       |              | Durchtrieb / thru drive, metr. Ø 100, Gewinde / threads - Metr.            | Code: J Metr   |
| 30   | (1)       |              | Durchtrieb / thru drive, metr. Ø 100, Gewinde / threads - UNC              | Code: J SAE  |
| 30   | (1)       |              | Durchtrieb / thru drive, metr. Ø 125, Gewinde / threads - Metr.            | Code: K Metr   |
| 30   | (1)       |              | Durchtrieb / thru drive, metr. Ø 125, Gewinde / threads - UNC              | Code: K SAE  |
| 30   | (1)       |              | Durchtrieb / thru drive, metr. Ø 160, Gewinde / threads - Metr.            | Code: L Metr   |
| 30   | (1)       |              | Durchtrieb / thru drive, metr. Ø 160, Gewinde / threads - UNC              | Code: L SAE  |
| 30   | (1)       |              | Durchtrieb / thru drive, metr. Ø 200, Gewinde / threads - Metr.            | Code: Metr Metr  |
| 30   | (1)       |              | Durchtrieb / thru drive, metr. Ø 200, Gewinde / threads - UNC              | Code: M SAE  |
| 31   | 1         |              | Verschlußdeckel Durchtrieb / thru drive cover                              | Code: T  |
| 69   | 1         |              | O-Ring 2-153 N90 88,57X2,62  | Code: NBR  |
| 69   | (1)       |              | O-Ring 2-153 V90 88,57X2,62  | Code: FKM  |
| 84   | 1         |              | O-Ring 2-041-N552-90; 75,92 x 1,78   | Code: A, H, NBR  |
| 84   | (1)       |              | O-Ring 2-041-V747-70; 75,92 x 1,78   | Code: A, H, FKM  |
| 84   | (1)       |              | O-Ring 2-044-N674-70; 94,97 x 1,78   | Code: B, J, NBR  |
| 84   | (1)       |              | O-Ring 2-044-V747-75; 94,97 x 1,78   | Code: B, J, FKM  |
| 84   | (1)       |              | O-Ring 2-048-N552-90; 120,37 x 1,78  | Code: C, K, NBR  |
| 84   | (1)       |              | O-Ring 2-048-V747-75; 120,37 x 1,78  | Code: C, K, FKM  |
| 84   | (1)       |              | O-Ring 2-162-N674-70; 145,72 x 2,62  | Code: D, NBR   |
| 84   | (1)       |              | O-Ring 2-162-V 747-75; 145,72 x 2,62                                       | Code: D, FKM   |
| 84   | (1)       |              | O-Ring 2-164-N552-90; 158,42 x 2,62  | Code: L, NBR   |
| 84   | (1)       |              | O-Ring 2-164-V747-75; 158,42 x 2,62  | Code: L, FKM   |
| 84   | (1)       |              | O-Ring 2-165-N552-90; 164,77 x 2,62  | Code: E, NBR   |
| 84   | (1)       |              | O-Ring 2-165-V747-75; 164,77 x 2,62  | Code: E, FKM   |
| 84   | (1)       |              | O-Ring 2-170-N552-90; 196,52 x 2,62  | Code: M, NBR   |
| 84   | (1)       |              | O-Ring 2-170-V747-75; 196,52 x 2,62  | Code: M, FKM   |
| 85   | 4         |              | Schraube / hexagon socket head cap screw M12x40 DIN912 12.9                | Metr.  |
| 85   | (4)       |              | Schraube / hexagon socket head cap screw 5/8"-11UNCx11/2", 12.9            | SAE  |
| 87   | 4         |              | Zylinderstift / locator pin 8M6 x 16 DIN 7 für Durchtrieb / for thru drive |  |
| 97   | 2         |              | Schraube / hexagon socket head cap screw M10x20 DIN912 12.9                | Code: T Metr   |
| 97   | (2)       |              | Schraube / hexagon socket head cap screw 3/8"-16UNCx3/4", 12.9             | Code: T SAE  |

| Einzelteile nur auf Anfrage / Single parts only on demand |          |      |   |                    |
|---|----------|------|---|--------------------|
| Pos.  | Stck/Qty | Code | Beschreibung / Description  | Bemerkung/Remark   |
|   |          |      | <b>sonstige Teile / other parts</b>                                       |                    |
| 35  | 1        |      | Drehrichtungsschild / rotation indicator plate                            |                    |
| 36  | 1        |      | Typenschild PVplus-Pumpe / name plate PVplus pumps                        |                    |
| 44  | 4        |      | Niet / rivet UNIRIV;U-AF 1932-16485                                       |                    |
| 53  | 2        |      | Magnetschild BG5 / magnet cover frame size 5                              |                    |
| 54  | 1        |      | Magnetschild Durchtriebsadapter / magnet cover, thru drive                | mit / with Adapter |
| 55  | 1        |      | Schutzstopfen Leckölanschluss / protecting plug drain port - R1 1/4       | threads code: 1    |
| 55  | (1)      |      | Schutzstopfen Leckölanschluss / protecting plug drain port - 1 5/8-12 UNF | threads code: 3    |
| 96  | 1        |      | Ringschraube / eye bolt screw M12 DIN 580                                 |                    |

erhältlich als Sonderkit - siehe: / available as special kit- see: PVI-PV000-REP-DE-GB