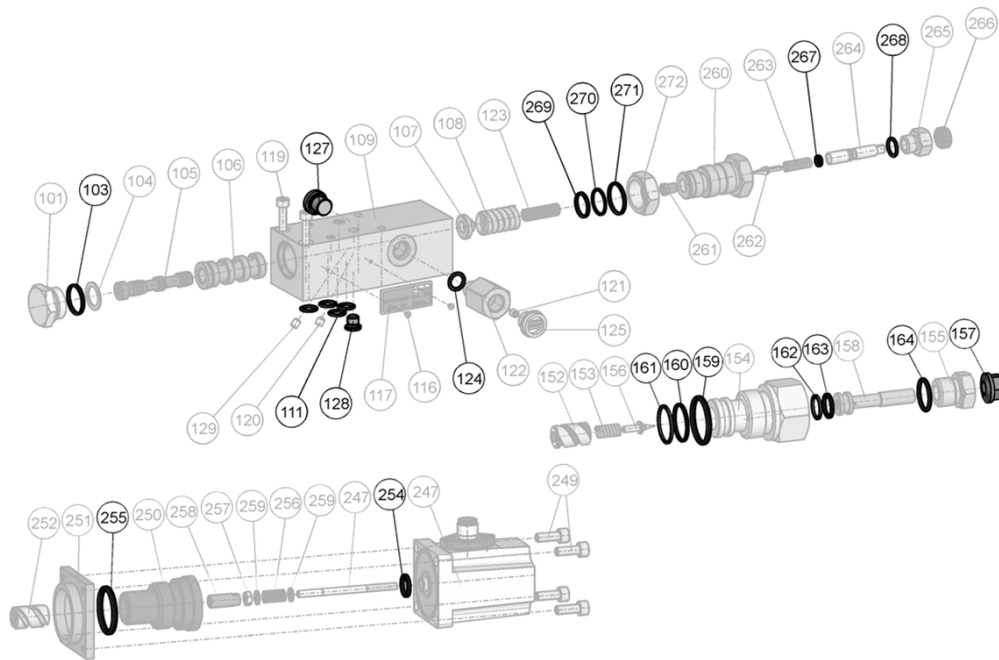


**Ersatzdichtungssatz Regler, Code SK-PVCM\* / Seal kit control, code SK-PVCM\***

<b>Bestellcode für Ersatzdichtungssatz für Regler / ordering code for seal kit for control:</b>		
<b>SK-</b>	<b>Dichtungssatz / seal kit</b>	Enthält alle Dichtungen für einen Einzelregler gleich welchen Typs. Für Zwei-Ventil-Regler sind zwei Dichtungssätze zu bestellen. Enthält auch Dichtungen für LVDT und Leistungsregler-Cartridge aller Konstruktionsstände / Includes all seals for a single control of any type. For two valve controls two seal kits are to be ordered. Includes also seals for displacement feedback and horse power cartridge
<b>PVCM</b>	<b>für alle Einzelregler ab KS 45 /</b>	
<b>N</b>	<b>for all controls DS 45 and higher</b>	
<b>V</b>	<b>NBR</b> <b>FKM</b>	
enthält / includes:		



Pos.	Stk	Code	Beschreibung / Description	Bemerkung / Remark
103	1		O-Ring 3-910-N552-90; 19,18 x 2,46	NBR
103	(1)		O-Ring 3-910-V747-75; 19,18 x 2,46	FKM
111	5		O-Ring 2-012-N552-90; 9,25 x 1,78	NBR (= Pos. 163 in RK-LC)
111	(5)		O-Ring 2-012-V709-90; 9,25 x 1,78	FKM (= Pos. 163 in RK-LC)
112	1		Stützring/back up ring 10x12,7x1,2 PTFE	PTFE (= Pos. 162 in RK-LC)
124	1		O-Ring 6-346-N552-90; 9,40 x 2,10	NBR
124	(1)		O-Ring 6-346 V 709-90; 9,40 x 2,10	FKM
127	1		Stopfen / plug VSTI-12 x 1,5-OR-A3C ISO 6149	NBR
127	(1)		Stopfen / plug VSTI-12 x 1,5-OR-A3C ISO 6149	FKM
128	1		2 HP50N-S	NBR
128	(1)		2 HP50N-S V0894	FKM
157	1		Mutter / nut M 8 x 1, Seal Lock	
159	1		O-Ring 3-912-N552-90; 23,47 x 2,95	NBR (= Pos. 255 in RK-WC)
159	(1)		O-Ring 2-018 V 709-90; 23,47 x 2,95	FKM (= Pos. 255 in RK-WC)
160	1		O-Ring 2-018-N552-90; 18,77 x 1,78	NBR
160	(1)		O-Ring 2-018-V709-90 18,77 x 1,78	FKM
161	1		Stützring/back up ring 8-018 E652-90 19,12 x 1,35	PTFE
162	1		siehe/see Pos. 112	siehe/see Pos. 112
163	1		siehe/see Pos. 111	siehe/see Pos. 111
164	1		O-Ring 6-349-N552-90; 13,40 x 2,10	NBR
164	(1)		O-Ring 6-349-V747-75; 13,40 x 2,10	FKM
254	1		O-Ring 2-013-N552-90; 10,82 x 1,78	NBR
254	(1)		O-Ring 2-013-V747-75; 10,82 x 1,78	FKM
255	1		siehe/see Pos. 159	siehe/see Pos. 159
267	1		O-Ring 2-009-N552-90; 5,28 x 1,78	NBR
267	(1)		O-Ring 2-009-V747-75; 5,28 x 1,78	FKM
268	1		O-Ring 3-905-N552-90; 10,52 x 1,83	NBR
268	(1)		O-Ring 3-905-V709-90; 10,52 x 1,83	FKM
269	1		O-Ring 2-016-N552-90; 15,60 x 1,78	NBR
269	(1)		O-Ring 2-016-V709-90; 15,60 x 1,78	FKM
270	(1)		Stützring/back up ring 8-016-PTFE; 16,5X19,0x1,0	PTFE
271	(1)		O-RING 20X2 V12015P5008 PU	PU

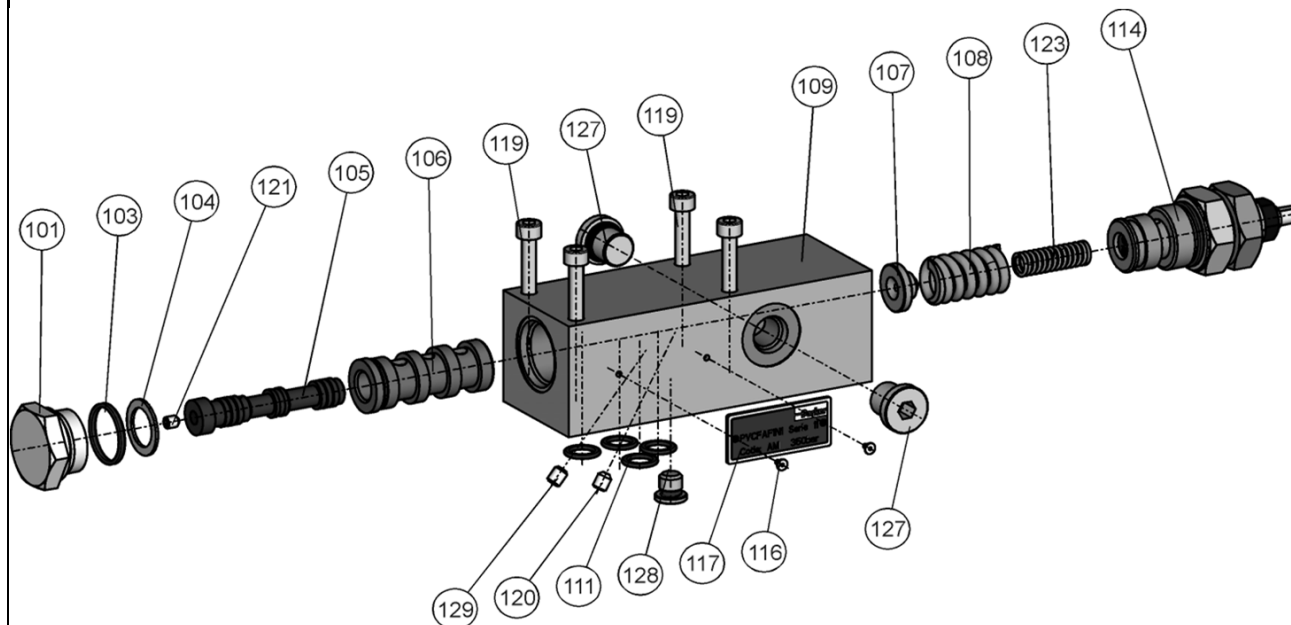
**Standard-Druckregler, Code ...MMC / standard pressure control, code ...MMC**

Bestellcode für Ersatzregler / ordering code for replacement control:

PVCM	Regler für PV ab KS 45 / control for PV from DS 45
A	PV016 - PV046,
C	PV063 - PV092
E	PV140 - PV360
MC	Standard Druckregler / standard pressure control
N	NBR
V	FKM
1	metrische Schrauben / metric screws
3	UNC-Schrauben / UNC screws

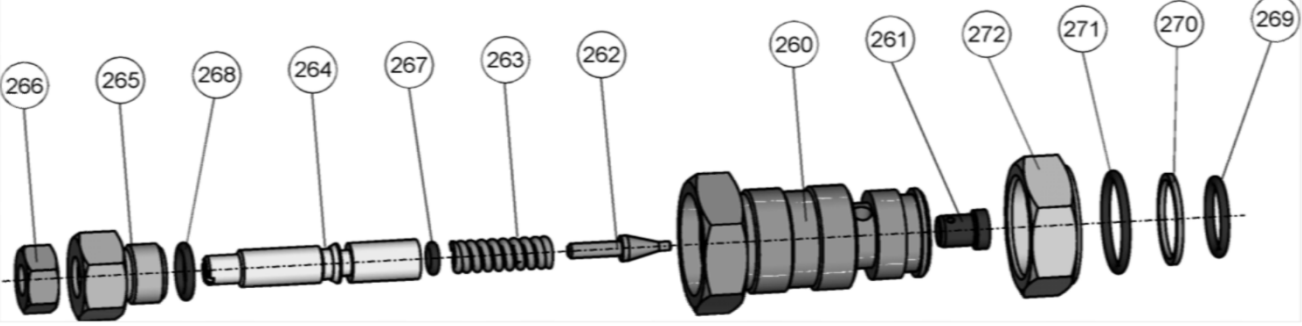
auch / too Gew./ thr. code 8  
auch / too Gew./ thr. code 7

enthält / includes:

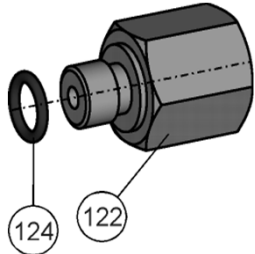


Pos.	Stk	Code	Beschreibung / Description	Bemerkung / Remark
101	1		Verschlußstopfen / plug 7/8-20 UNEF, SW 27	
103	1		O-Ring 3-910-N552-90; 19,18 x 2,46	NBR
103	(1)		O-Ring 3-910-V747-75; 19,18 x 2,46	FKM
104	1		PS 14 X 20 X 1,2 DIN 988 ST	
105	1		Steuerschieber R-Regler / spool R control	
106	1		Steuerbüchse Standard / sleeve standard	PV016 - PV092
106	(1)		Steuerbüchse / sleeve high flow/	PV140 - PV360
107	1		Federteller / spring washer	
108	1		Druckfeder 1 / pressure spring 1	
109	1		Reglergehäuse / control body	
111	4		O-Ring 2-012-N552-90; 9,25 x 1,78	NBR
111	(4)		O-Ring 2-012-V709-90; 9,25 x 1,78	FKM
114	1		Druck-Pilotcartridge / pressure pilot cartridge	NBR
114	(1)		Druck-Pilotcartridge / pressure pilot cartridge .	FKM
116	1		Typenschild / name plate	
117	2		Niet / rivet UNIRIV;U-AF 1932-16485	
119	4		Schraube / screw M 5 x 50 DIN 912, 12.9,	Gew / thr. 1, 8
119	(4)		Schraube / screw Nr. 10-24 UNC x 2"	Gew / thr 3, 7
120	1		Blende / orifice Ø 0,6; M5 x 6;	PV016 - PV046,
120	(1)		Blende / orifice Ø 1,0; M5 x 6	PV063 - PV092
120	(1)		Blende / orifice Ø 1,2; M5 x 6;	PV140 - PV360
121	1		Blende / orifice Ø 0,8; M4 x 5	
123	1		Druckfeder / valve spring EN 10270-2 VDSICR	
127	2		Stopfen / plug VSTI-12 x 1,5-OR-A3C ISO 6149	NBR
127	(2)		Stopfen / plug VSTI-12 x 1,5-OR-A3C ISO 6149	FKM
128	1		2 HP50N-S	NBR
128	(1)		2 HP50N-S V0894	FKM
129	1		M5X6 DIN916 45H TUF-LOK FLECK	

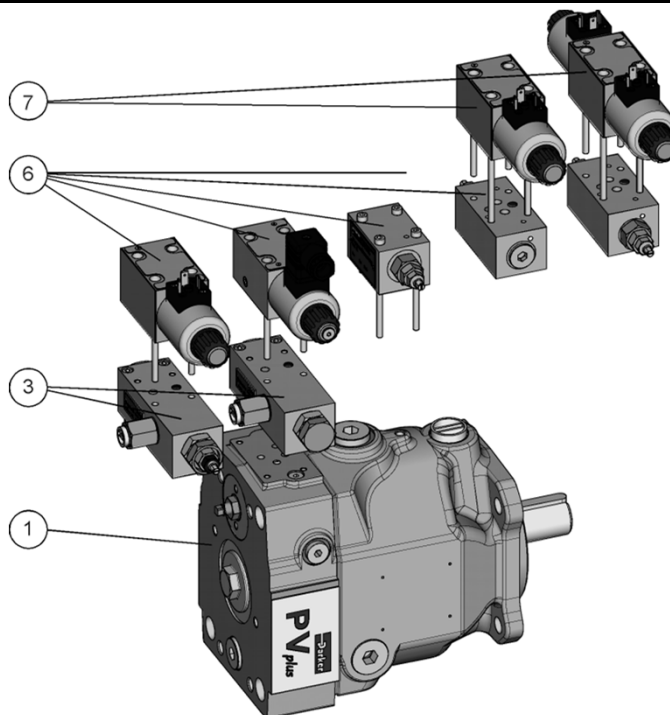
Standard Druckregler, Code ...MM1, ...MMZ / standard pressure control, code ...MM1, ...MMZ				
Bestellcode für Ersatzregler / ordering code for replacement control:				
PVCM		Regler für PV ab KS 45 / control for PV from DS 45		
A		PV016 - PV046,		
C		PV063 - PV092		
E		PV140 - PV360		
M1		Ausführung mit NG6/D03 Lochbild / version with NG6/D03 interface		
MZ		für Zubehör, mit NG6/D03 Lochbild , ohne integriertes Pilotventil / for accessories, with NG6/D03 interface , no integrated pilot valve		
N		NBR		
V		FKM		
1		metrische Schrauben / metric screws		auch / too Gew./ thr. code 8
3		UNC-Schrauben / UNC screws		auch / too Gew./ thr. code 7
		enthält / includes:		
Pos.	Stk	Code	Beschreibung / Description	Bemerkung / Remark
101	1		Verschlussstopfen / plug 7/8-20 UNEF, SW 27	
103	1		O-Ring 3-910-N552-90; 19,18 x 2,46	NBR
103	(1)		O-Ring 3-910-V747-75; 19,18 x 2,46	FKM
104	1		PS 14 X 20 X 1,2 DIN 988 ST	
105	1		Steuerschieber R-Regler / spool R control	
106	1		Steuerbüchse Standard / sleeve standard	PV016 - PV092
106	(1)		Steuerbüchse high flow / sleeve high flow	PV140 - PV360
107	1		Federteller / spring washer	
108	1		Druckfeder 1 / pressure spring 1	
109	1		Reglergehäuse, Lochbild NG6, / control body, NG6 interface,	Gew./ thr..1, 8
109	(1)		Reglergehäuse, Lochbild NG6, / control body, NG6 interface,	Gew./ thr..3, 7
111	4		O-Ring 2-012-N552-90; 9,25 x 1,78	NBR
111	(4)		O-Ring 2-012-V709-90; 9,25 x 1,78	FKM
114	1	PVCMPCNS	Druck-Pilotcartridge / pressure pilot cartridge	NBR code M1
114	(1)	PVCMPCVS	Druck-Pilotcartridge / pressure pilot cartridge	FKM code M1
114	(1)	PVCMESNS	Einstellstopfen / setting plug	NBR code MZ
114	(1)	PVCMESVS	Einstellstopfen / setting plug	FKM code MZ
116	1		Typenschild / name plate	
117	2		Niet / rivet UNIRIV;U-AF 1932-16485	
119	2		Schraube / screw M 5 x 45 DIN 912, 12.9	Gew. / thr. 1, 8
119	(2)		Schraube / screw Nr. 10-24 UNC x 1 3/4"	Gew / thr.. 3, 7
120	1		Blende / orifice Ø 0,6; M5 x 6;	PV016 - PV046,
120	(1)		Blende / orifice Ø 1,0; M5 x 6	PV063 - PV092
120	(1)		Blende / orifice Ø 1,2; M5 x 6;	PV140 - PV360
121	1		Blende / orifice Ø 0,8; M4 x 5	
123	1		Druckfeder / valve spring EN 10270-2 VDSICR	
127	2		Stopfen / plug VSTI-12 x 1,5-OR-A3C ISO 6149	NBR
127	(2)		Stopfen / plug VSTI-12 x 1,5-OR-A3C ISO 6149	FKM
128	1		2 HP50N-S	NBR
128	(1)		2 HP50N-S V0894	FKM
129	1		M5X6 DIN916 45H TUF-LOK FLECK	

Druck-Pilotcartridge PV, Code PVCMP C*S / pressure pilot cartridge PV, code PVCMP C*S				
		Bestellcode für Ersatzventil / ordering code for replacement valve:		
PVCMP		Regler für PV ab KS 45 / control for PV from DS 45		
PC		Druck-Pilotcartridge PV / ressure pilot cartridge PV , 350 bar		
N		NBR		
V		FKM		
S		Einstellung mit Schraube und Kontermutter / adjustment with screw and lock nut enthält / includes:		
				
Pos.	Stk	Code	Beschreibung / Description	Bemerkung / Remark
260	1		Gehäuse / body,	
261	1		Ventilsitz, / valve seat	
262	1		Ventilkegel / valve poppet	
263	1		Druckfeder / pressure spring	
264	1		Einstellspindel / set screw	
265	1		Einstellstopfen / setting plug	
266	1		Kontermutter/ lock nut 5/16"-24 UNC,6S, AEH,DIN 936	
267	1		O-Ring 2-009-N552-90; 5,28 x 1,78	NBR
267	(1)		O-Ring 2-009-V747-75; 5,28 x 1,78	FKM
268	1		O-Ring 3-905-N552-90; 10,52 x 1,83	NBR
268	(1)		O-Ring 3-905-V709-90; 10,52 x 1,83	FKM
269	1		O-Ring 2-016-N552-90; 15,60 x 1,78	NBR
269	(1)		O-Ring 2-016-V709-90; 15,60 x 1,78	FKM
270	(1)		Stützring / back up ring 8-016-PTFE; 16,33 x 1,35	PTFE
271	1		O-RING 20X2 V12015P5008 PU	PU
272	1		Kontermutter / lock nut 7/8-20 UNEF	

<b>Differenzdruck Einstellstopfen PV Code PVCMES / Differential pressure setting plug PV, Code PVCMES</b>				
		<b>Bestellcode für Ersatz-Einstellstopfen: / ordering code for replacement setting plug:</b>		
<b>PVCM</b>		<b>Regler für PV ab KS 45 / control for PV from DS 45</b>		
<b>ES</b>		<b>Einstellstopfen Differenzdruck, Regler PV / setting plug differential pressure, control PV</b>		
<b>N</b>		<b>NBR</b>		
<b>V</b>		<b>FKM</b>		
<b>S</b>		<b>Einstellung mit Stopfen und Kontermutter / setting with plug and lock nut SW27</b>		
<b>P</b>		<b>Einstellung mit Stopfen und Kontermutter / setting with plug and lock nut SW32</b>		
<b>T</b>		<b>für TF Regler / for TF-compensator</b>		
		enthält / includes:		
<b>Einstellstopfen / setting plug S+P</b>		<b>Einstellstopfen / setting plug T</b>		
Pos.	Stk	Code	Beschreibung / Description	Bemerkung / Remark
260	1		Einstellstopfen Differenzdruck / setting plug differential pressure	
260	1		Einstellstopfen Differenzdruck / setting plug differential pressure MT	code: ...MT
269	1		O-Ring 2-016-N552-90; 15,60 x 1,78	NBR
269	(1)		O-Ring 2-016-V709-90; 15,60 x 1,78	FKM
270	(1)		Stützring / back up ring 8-016-PTFE; 16,33 x 1,35	PTFE
271	1		O-RING 20X2 V12015P5008 PU	PU
272	1		Kontermutter / lock nut 7/8-20 UNEF, SW27	Code S
272	(1)		Kontermutter / lock nut 7/8-20 UNEF, SW32	Code P+ T

<b>Anschlußstopfen-Satz für PV-Regler ab KS 45 / Connection plug kit for PV control, from DS 45</b>				
<b>Bestellcode für Anschlußstopfen-Kit / ordering code for connection plug kit:</b>				
	<b>PVCM</b>	<b>Regler für PV ab KS 45 / control for PV from DS 45</b>	<p>Die seitlichen Bohrungen im Regler-Gehäuse sind M12x1,5 (ISO 6149). Der Anschlußstopfen bietet einen Übergang auf eines der angegeben Gewinde sowie die Möglichkeit eine Blende für Load-Sensing Regler einzubauen (M5).</p> <p>The side ports in the cotrol bodies are M12x1,5 (ISO 6149). The connection plug provides an interface to the shown thread sizes plus offers an opportunity to mount an orifice (M5) for load sensing controls.</p>	
	<b>CK</b>	<b>Anschlußstopfen-Kit / connection plug kit</b>		
	<b>N</b>	<b>NBR</b>		
	<b>V</b>	<b>FKM</b>		
	<b>1</b>	<b>Anschluß / port thread G 1/4 BSPP</b>		
	<b>3</b>	<b>Anschluß / port thread 7/16-20 UNF</b>		
	<b>8</b>	<b>Anschluß / port thread M12x1,5 ISO 6149</b>		
enthält / includes:				
				
Pos.	Stk	Code	Beschreibung / Description	Bemerkung / Remark
122	1		Anschlußstopfen / plug M12 x 1,5 - G1/4	Gew./ thr. 1
122	(1)		Anschlußstopfen / plug M12 x 1,5 - 7/16 - 20 UNF	Gew./ thr. 3
122	(1)		Anschlußstopfen / plug M12 x 1,5 - M12 x 1,5 ISO6149	Gew./ thr. 7, 8
124	1		O-Ring 6-346-N552-90; 9,40 x 2,10	NBR
124	(1)		O-Ring 6-346 V 709-90; 9,40 x 2,10	FKM

**Aufbau Pumpe mit Regler und Regler-Zubehör /  
Assembly of pump with control and control accessories**



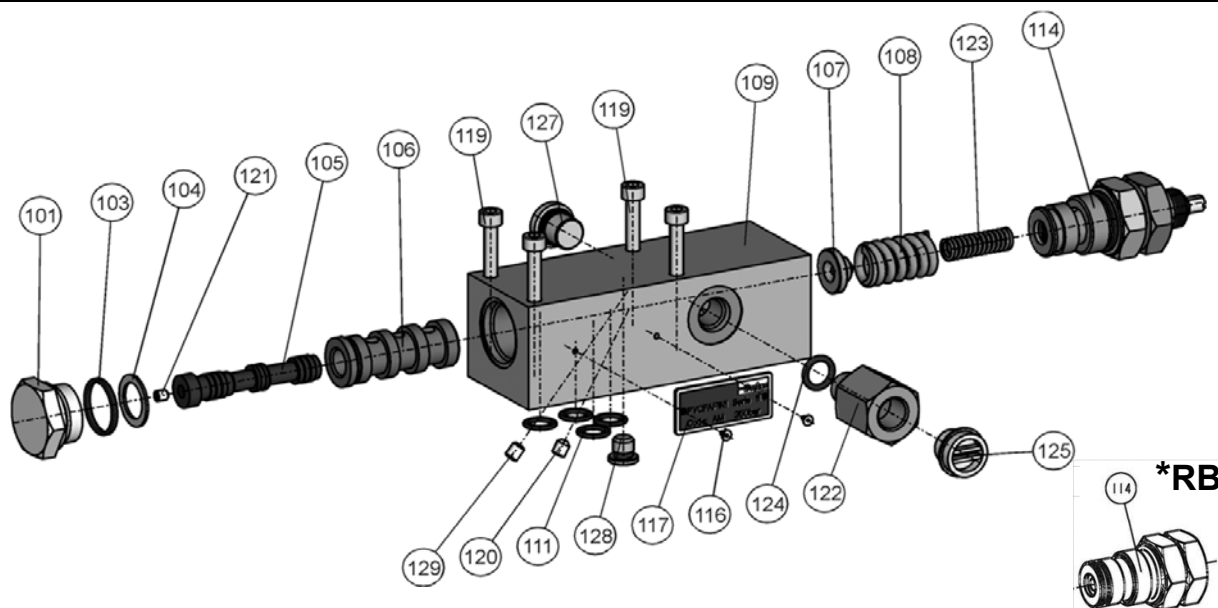
Pos.	Stk	Code	Beschreibung / Description	Bemerkung / Remark
1	1	PV*	Grundpumpe / base pump	
2			entfällt / n. a.	
3	1	PVCM*	Regler mit Lochbild NG6/D03 / control with interface NG6/D03	code: ...M1, ...R1, ...S1, ...F1, ...L1 and ...C1 (for codes *D and *W)
3	(1)	PVCM*	Regler mit Lochbild NG6/D03 ohne integriertes Pilotventil / control with interface NG6/D03 no integrated pilot valve	code: ...MZ, ...RZ, ...SZ, ...FZ, ...LZ and ...CZ (für Aufbau von Zubehör / for use with accessories))
4			entfällt / n. a.	
5			entfällt / n. a.	
6	1	D1VW2K*JW	4/2-Wegeventil zur Drucklos-Schaltung / 4/2 DCV for electrical unloading (standby function)	code: ...MW, ...RW, ...SW, ... FW, ...LW ,...CW
6	(1)	PVACPPC**35	Proportional-Druck-Pilotventil / proportional pressure pilot valve	code: ...MD, ...RD, ...SD, ... FD, ...LD, ...CD
6	(1)	PVACREC**35	Proportional-Druck-Pilotventil / proportional pressure pilot valve	code: ...MK, ...RK, ...SK, ... FK, ...LK ...CK
6	(1)	PVACPP*	Proportional-Druck-Pilotventil / proportional pressure pilot valve	Zubehör / accessory
6	(1)	PVACRE*	Proportional-Druck-Pilotventil / proportional pressure pilot valve	Zubehör / accessory
6	(1)	PVAC1PC*S*	Druck-Pilotventil, mechanisch, Verstellung: Spindel + Kontermutter / pressure pilot valve, adjustment: manual, spindle +lock nut	Zubehör / accessory
6	(1)	PVAC1PC*L*	Druck-Pilotventil, mechanisch, Verstellung mit Schließung / ressure pilot valve, manual, adjustment with DIN lock	Zubehör / accessory
6	(1)	PVACZ1*	Druck-Pilot-Zwischenplatte, ein Druck / pressure pilot manapak, one pressure	Zubehör (PVAC1E...) / accessory (PVAC1E...)
6	(1)	PVACZ2*	Druck-Pilot-Zwischenplatte, zwei Drücke / pressure pilot manapak, two pressures	Zubehör (bei Zubehör-Code / accessory (for accessory code PVAC2P..., PVAC2E..., PVAC2M...))
7	1	D1VW6K*	4/2-Wegeventil zur Druck-Umschaltung / 4/2 DCV for pressure selection	Zubehör (Zubehör-Code / accessory - code PVAC1E... + PVAC2P...)
7	(1)	D1VW55C*	4/3-Wegeventil zur Druck-Umschaltung / 4/3 DCV for pressure selection	Zubehör (Zubehör-Code / accessory- code PVAC2E...)
7	(1)	D1VW2C*	4/3-Wegeventil zur Druck-Umschaltung / 4/3 DCV for pressure selection	Zubehör / accessory (Zubehör-Code / accessories code PVAC2M...)

**Fernverstellbarer Druckregler, Code ...MRC, MRB /  
Remote pressure control, code ...MRC , MRB**

**Bestellcode für Ersatzregler / ordering code for replacement control:**

<b>PVCM</b>	<b>Regler für PV ab KS 45 / control for PV from DS 45</b>
<b>A</b>	<b>PV016 - PV046,</b>
<b>C</b>	<b>PV63 - PV092</b>
<b>E</b>	<b>PV140 - PV360</b>
<b>RC</b>	<b>Fernsteuerbarer DruckreglerStandard / remote pressure control, standard</b>
<b>RB</b>	<b>Fernsteuerbarer DruckreglerStandard ohne integriertes Pilotventil / remote pressure control, no integrated pilot valve standard</b>
<b>N</b>	<b>NBR</b>
<b>V</b>	<b>FKM</b>
<b>1</b>	<b>Anschluß / port G 1/4 BSPP, metrische Schrauben / metric screws</b>
<b>3</b>	<b>Anschluß / port 7/16-20 UNF, UNC Schrauben / UNC screws</b>
<b>7</b>	<b>Anschluß / port M12x1,5 ISO 6149, UNC Schrauben / UNC screws</b>
<b>8</b>	<b>Anschluß / port M12x1,5 ISO 6149, metrische Schrauben / metric screws</b>

enthält / includes:



Pos.	Stk	Code	Beschreibung / Description	Bemerkung / Remark
101	1		Verschlußstopfen / plug 7/8-20 UNEF, SW 27	
103	1		O-Ring 3-910-N552-90; 19,18 x 2,46	NBR
103	(1)		O-Ring 3-910-V747-75; 19,18 x 2,46	FKM
104	1		PS 14 X 20 X 1,2 DIN 988 ST	
105	1		Steuerschieber R-Regler / spool R control	
106	1		Steuerbüchse Standard / sleeve standard	PV016 - PV092
106	(1)		Steuerbüchse / sleeve high flow/	PV140 - PV360
107	1		Federteller / spring washer	
108	1		Druckfeder 1 / pressure spring 1	
109	1		Gehäuse / body	
111	4		O-Ring 2-012-N552-90; 9,25 x 1,78	NBR
111	(4)		O-Ring 2-012-V709-90; 9,25 x 1,78	FKM
114	1	PVCMPCNS	Druck-Pilotcartridge / pressure pilot cartridge	NBR
114	(1)	PVCMPCVS	Druck-Pilotcartridge / pressure pilot cartridge .	FKM
114	(1)	PVCMESNS	Einstellstopfen / setting plug	NBR, Code RB
114	(1)	PVCMESVS	Einstellstopfen / setting plug	FKM, Code RB
116	1		Typenschild / name plate	
117	2		Niet / rivet UNIRIV;U-AF 1932-16485	
119	4		Schraube / screw M 5 x 50 DIN 912, 12.9 /	Gew./ thr 1, 8
119	(4)		Schraube / screw / Nr. 10-24 UNC x 2"	Gew./ thr 3, 7
120	1		Blende / orifice Ø 0,6; M5 x 6;	PV016 - PV046,
120	(1)		Blende / orifice Ø 1,0; M5 x 6	PV063 - PV092
120	(1)		Blende / orifice Ø 1,2; M5 x 6	PV140 - PV360
121	1		Blende / orifice Ø 0,8; M4 x 5	
122	1		Anschlußstopfen / plug M12 x 1,5 - G1/4	Gew./ thr.1
122	(1)		Anschlußstopfen / plug M12 x 1,5 - 7/16 - 20 UNF	Gew./ thr.3
122	(1)		Anschlußstopfen / plug M12 x 1,5 - M12 x 1,5 ISO6149	Gew./ thr 7, 8



Ersatzteilliste Regler / Sparepart list control  
Design 45

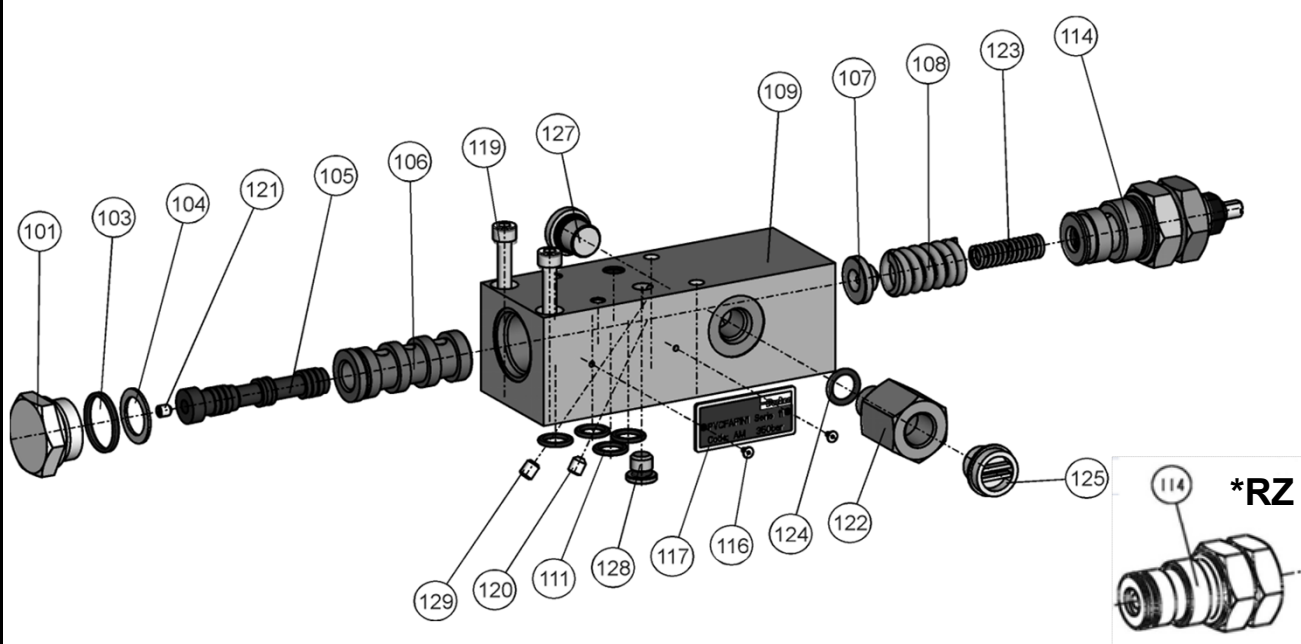
Pos.	Stk	Code	Beschreibung / Description	Bemerkung / Remark
123	1		Druckfeder / valve spring EN 10270-2 VDSICR	
124	1		O-Ring 6-346-N552-90; 9,40 x 2,10	NBR
124	(1)		O-Ring 6-346 V 709-90; 9,40 x 2,10	FKM
125	1		Schutzstopfen / protecting plug- G1/4	Gew./ thr 1
125	(1)		Schutzstopfen / protecting plug- 7/16 - 20 UNF	Gew./ thr 3
125	(1)		Schutzstopfen / protecting plug- M12 x 1,5 ISO6149	Gew./ thr 7, 8
127	1		Stopfen / plug VSTI-12 x 1,5-OR-A3C ISO 6149	NBR
127	(1)		Stopfen / plug VSTI-12 x 1,5-OR-A3C ISO 6149	FKM
128	1		2HP50N-S	NBR
128	(1)		2 HP50N-S V0894	FKM
129	1		M5X6 DIN916 45H TUF-LOK FLECK	

**Fernverstellbarer Druckregler, Code ...MR1, ...MRZ /  
Remote pressure control, code ...MR1, ...MRZ**

**Bestellcode für Ersatzregler / ordering code for replacement control:**

<b>PVCM</b>	<b>Regler für PV ab KS 45 / control for PV from DS 45</b>
<b>A</b>	<b>PV016 - PV046,</b>
<b>C</b>	<b>PV063 - PV092</b>
<b>E</b>	<b>PV140 - PV360</b>
<b>R1</b>	<b>Fernsteuerbarer Druckregler mit NG6/D03 Lochbild / remote pressure control, with NG6/D03 interface</b>
<b>RZ</b>	<b>für Zubehör, mit NG6/D03 Lochbild ohne integriertes Pilotventil / for accessories, with NG6/D03 interface no integrated pilot valve</b>
<b>N</b>	<b>NBR</b>
<b>V</b>	<b>FKM</b>
<b>1</b>	<b>Anschluß / port G 1/4 BSPP, metrische Schrauben / metric screws</b>
<b>3</b>	<b>Anschluß / port 7/16-20 UNF, UNC Schrauben / UNC screws</b>
<b>7</b>	<b>Anschluß / port M12x1,5 ISO 6149, UNC Schrauben / UNC screws</b>
<b>8</b>	<b>Anschluß / port M12x1,5 ISO 6149, metrische Schrauben / metric screws</b>

enthält / includes:



Pos.	Stk	Code	Beschreibung / Description	Bemerkung / Remark
101	1		Verschlußstopfen / plug 7/8-20 UNEF, SW 27	
103	1		O-Ring 3-910-N552-90; 19,18 x 2,46	NBR
103	(1)		O-Ring 3-910-V747-75; 19,18 x 2,46	FKM
104	1		PS 14 X 20 X 1,2 DIN 988 ST	
105	1		Steuerschieber R-Regler / spool R control	
106	1		Steuerbüchse Standard / sleeve standard	PV016 - PV092
106	(1)		Steuerbüchse / sleeve high flow/	PV140 - PV360
107	1		Federteller / spring washer	
108	1		Druckfeder 1 / pressure spring 1	
109	1		Gehäuse mit Lochbild NG6 / body with interface NG6	Gew./thr. 1, 8
109	(1)		Gehäuse mit Lochbild NG6 / body with interface NG6	Gew./thr. 3, 7
111	4		O-Ring 2-012-N552-90; 9,25 x 1,78	NBR
111	(4)		O-Ring 2-012-V709-90; 9,25 x 1,78	FKM
114	1	PVCMPCNS	Druck-Pilotcartridge / pressure pilot cartridge	NBR, code R1
114	(1)	PVCMPCVS	Druck-Pilotcartridge / pressure pilot cartridge	FKM, code R1
114	(1)	PVCMESNS	Einstellstopfen / setting plug	NBR, code RZ
114	(1)	PVCMESVS	Einstellstopfen / setting plug	FKM, code RZ
116	1		Typenschild / name plate	
117	2		Niet / rivet UNIRIV;U-AF 1932-16485	
119	2		Schraube / screw M 5 x 45 DIN 912, 12.9	Gew./thr. 1, 8
119	(2)		Schraube /screw Nr. 10-24 UNC x 1 3/4"	Gew./thr. 3, 7

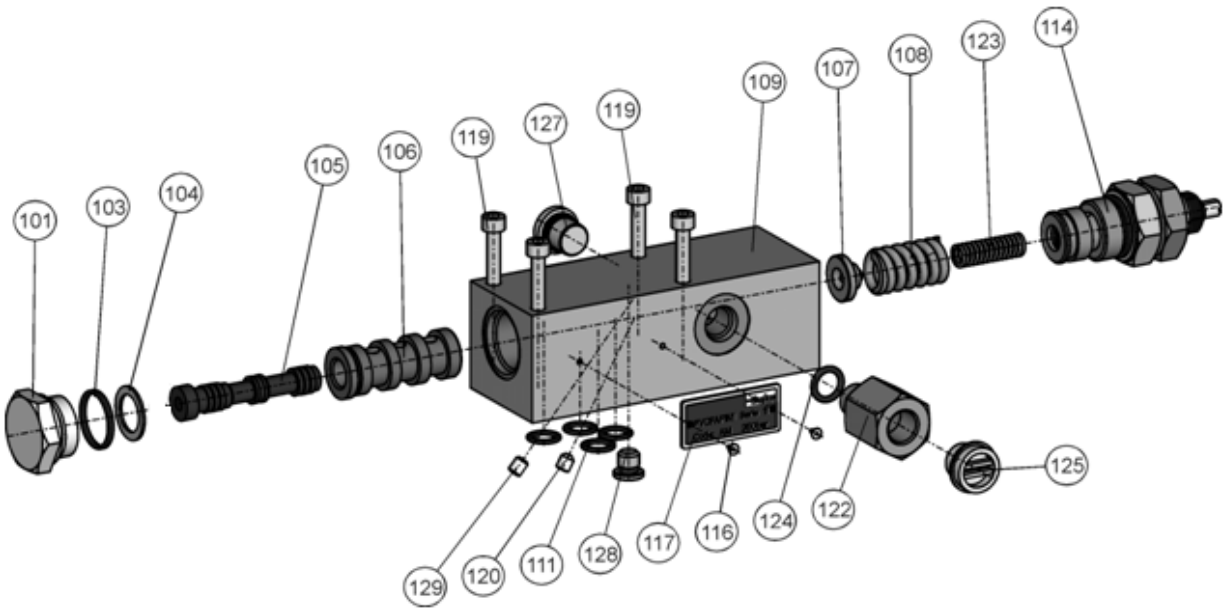
Ersatzteilliste Regler / Sparepart list control  
Design 45

Pos.	Stk	Code	Beschreibung / Description	Bemerkung / Remark
120	1		Blende / orifice Ø 0,6; M5 x 6	PV016 - PV046,
120	(1)		Blende / orifice Ø 1,0; M5 x 6	PV063 - PV092
120	(1)		Blende / orifice Ø 1,2; M5 x 6	PV140 - PV360
121	1		Blende / orifice Ø 0,8; M4 x 5	
122	1		Anschlußstopfen / plug M12 x 1,5 - G1/4	Gew./thr. 1
122	(1)		Anschlußstopfen / plug M12 x 1,5 - 7/16 - 20 UNF	Gew./thr. 3
122	(1)		Anschlußstopfen / plug M12 x 1,5 - M12 x 1,5 ISO6149	Gew./thr. 7, 8
123	1		Druckfeder / valve spring EN 10270-2 VDSICR	
124	1		O-Ring 6-346-N552-90; 9,40 x 2,10	NBR
124	(1)		O-Ring 6-346 V 709-90; 9,40 x 2,10	FKM
125	1		Schutzstopfen / protecting plug - G1/4	Gew./thr. 1
125	(1)		Schutzstopfen / protecting plug - 7/16 - 20 UNF	Gew./thr. 3
125	(1)		Schutzstopfen / protecting plug- M12 x 1,5 ISO6149	Gew./thr. 7, 8
127	1		Stopfen / plug VSTI-12 x 1,5-OR-A3C ISO 6149	NBR
127	(1)		Stopfen / plug VSTI-12 x 1,5-OR-A3C ISO 6149	FKM
128	1		2 HP50N-S	NBR
128	(1)		2 HP50N-S V0894	FKM
129	1		M5X6 DIN916 45H TUF-LOK FLECK	

**Fernsteuerbarer Druckregler für Schnell-Entlastungsventil, Code ...MSC /  
Remote pressure control for quick unload manifold, code ...MSC**

**Bestellcode für Ersatzregler / ordering code for replacement control:**

<b>PVCM</b>	<b>Regler für PV ab KS 45 / control for PV from DS 45</b>
<b>A</b>	<b>PV016 - PV046,</b>
<b>C</b>	<b>PV063 - PV092</b>
<b>E</b>	<b>PV140 - PV360</b>
<b>SC</b>	<b>Fernsteuerbarer Druckregler für Schnell-Entlastung / remote pressure control for quick unload manifold,</b>
<b>N</b>	<b>NBR</b>
<b>V</b>	<b>FKM</b>
<b>1</b>	<b>Anschluß / port G 1/4 BSPP, metrische Schrauben / metric screws</b>
<b>3</b>	<b>Anschluß / port 7/16-20 UNF, UNC Schrauben / UNC screws</b>
<b>7</b>	<b>Anschluß / port M12x1,5 ISO 6149, UNC Schrauben / UNC screws</b>
<b>8</b>	<b>Anschluß / port M12x1,5 ISO 6149, metrische Schrauben / metric screws</b>
	<b>enthält / includes:</b>



Pos.	Stk	Code	Beschreibung / Description	Bemerkung / Remark
101	1		Verschlussstopfen / plug 7/8-20 UNEF, SW 27	
103	1		O-Ring 3-910-N552-90; 19,18 x 2,46	NBR
103	(1)		O-Ring 3-910-V747-75; 19,18 x 2,46	FKM
104	1		PS 14 X 20 X 1,2 DIN 988 ST	
105	1		Steuerschieber F-Regler / spool F control	
106	1		Steuerbüchse Standard / sleeve standard	PV016 - PV092
106	(1)		Steuerbüchse / sleeve high flow	PV140 - PV360
107	1		Federteller / spring washer	
108	1		Druckfeder 1 / valve spring 1	
109	1		Gehäuse / body	
111	4		O-Ring 2-012-N552-90; 9,25 x 1,78	NBR
111	(4)		O-Ring 2-012-V709-90; 9,25 x 1,78	FKM
114	1		Druck-Pilotcartridge / pressure pilot cartridge	NBR,
114	(1)		Druck-Pilotcartridge / pressure pilot cartridge	FKM,
116	1		Typenschild / name plate	
117	2		Niet / rivet UNIRIV;U-AF 1932-16485	
119	4		Schraube / screw M 5 x 50 DIN 912, 12.9 /	Gew./ thr 1, 8
119	(4)		Schraube / screw / Nr. 10-24 UNC x 2"	Gew./ thr 3, 7

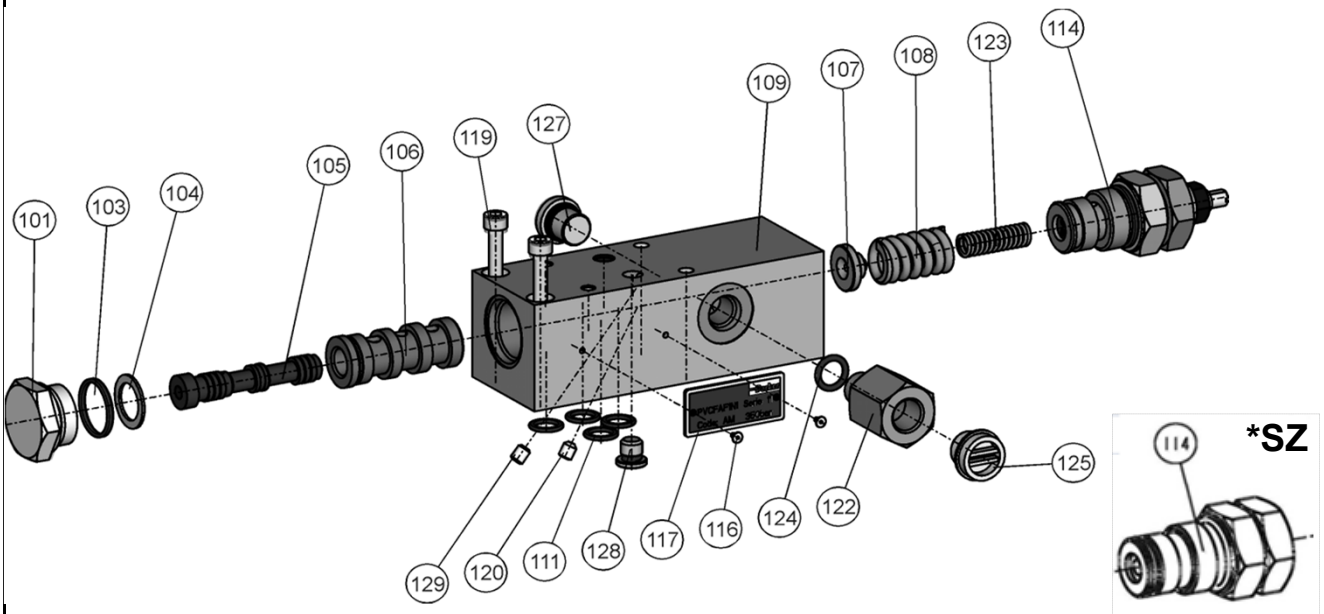
Ersatzteilliste Regler / Sparepart list control  
Design 45

Pos.	Stk	Code	Beschreibung / Description	Bemerkung / Remark
120	1		Blende / orificeØ 0,6; M5 x 6	PV016 - PV046,
120	(1)		Blende / orificeØ 1,0; M5 x 6	PV063 - PV092
120	(1)		Blende / orificeØ 1,2; M5 x 6	PV140 - PV360
122	1		Anschlußstopfen / plug M12 x 1,5 - G1/4	Gew./thr. 1,
122	(1)		Anschlußstopfen / plug M12 x 1,5 - 7/16 - 20 UNF	Gew./thr. 3,
122	(1)		Anschlußstopfen / plug M12 x 1,5 - M12 x 1,5 ISO6149	Gew./thr. 7, 8
123	1		Druckfeder / valve spring EN 10270-2 VDSICR	
124	1		O-Ring 6-346-N552-90; 9,40 x 2,10	NBR
124	(1)		O-Ring 6-346 V 709-90; 9,40 x 2,10	FKM
125	1		Schutzstopfen / protecting plug - G1/4	Gew./thr. 1,
125	(1)		Schutzstopfen / protecting plug - 7/16 - 20 UNF	Gew./thr. 3,
125	(1)		Schutzstopfen / protecting plug- M12 x 1,5 ISO6149	Gew./thr. 7, 8
127	1		Stopfen / plug VSTI-12 x 1,5-OR-A3C ISO 6149	NBR
127	(1)		Stopfen / plug VSTI-12 x 1,5-OR-A3C ISO 6149	FKM
128	1		2 HP50N-S	NBR
128	(1)		2 HP50N-S V0894	FKM
129	1		M5X6 DIN916 45H TUF-LOK FLECK	

**Fernsteuerbarer Druckregler für Schnell-Entlastungsventil, Code ...MS1, ...MSZ /  
Remote pressure control for quick unload manifold, code ...MS1, ...MSZ**

**Bestellcode für Ersatzregler / ordering code for replacement control:**

<b>PVCM</b>	<b>Regler für PV ab KS 45 / control for PV from DS 45</b>
<b>A</b>	<b>PV016 - PV046,</b>
<b>C</b>	<b>PV063 - PV092</b>
<b>E</b>	<b>PV140 - PV360</b>
<b>S1</b>	<b>Fernsteuerbarer Druckregler für Schnell-Entlastung, mit NG6/D03 Lochbild / remote pressure control for quick unload manifold, with NG6/D03 interface</b>
<b>SZ</b>	<b>für Zubehör, mit NG6/D03 Lochbild , ohne integriertes Pilotventil / for accessories, with NG6/D03 interface , no integrated pilot valve</b>
<b>N</b>	<b>NBR</b>
<b>V</b>	<b>FKM</b>
<b>1</b>	<b>Anschluß / port G 1/4 BSPP, metrische Schrauben / metric screws</b>
<b>3</b>	<b>Anschluß / port 7/16-20 UNF, UNC Schrauben / UNC screws</b>
<b>7</b>	<b>Anschluß / port M12x1,5 ISO 6149, UNC Schrauben / UNC screws</b>
<b>8</b>	<b>Anschluß / port M12x1,5 ISO 6149, metrische Schrauben / metric screws</b>
	<b>enthält / includes:</b>

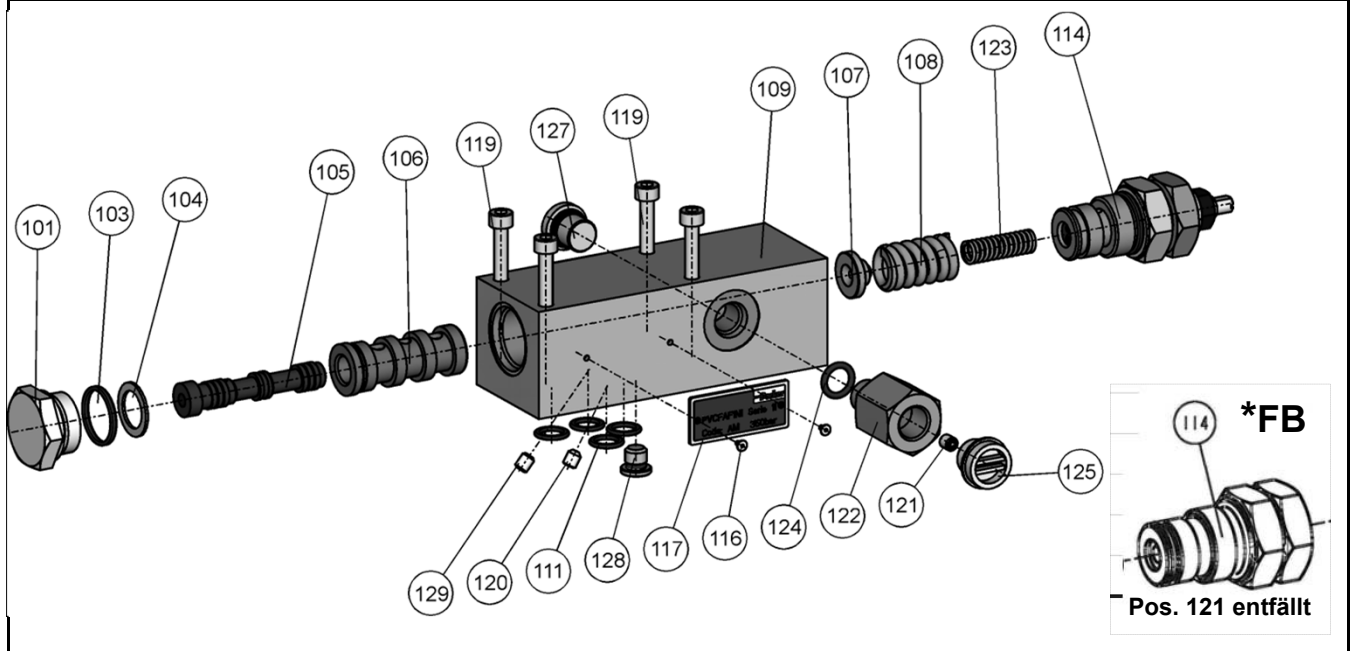


Pos.	Stk	Code	Beschreibung / Description	Bemerkung / Remark
101	1		Verschlussstopfen / plug 7/8-20 UNEF, SW 27	
103	1		O-Ring 3-910-N552-90; 19,18 x 2,46	NBR
103	(1)		O-Ring 3-910-V747-75; 19,18 x 2,46	FKM
104	1		PS 14 X 20 X 1,2 DIN 988 ST	
105	1		Steuerschieber F-Regler / spool F control	
106	1		Steuerbüchse Standard / sleeve standard	PV016 - PV092
106	(1)		Steuerbüchse / sleeve high flow	PV140 - PV360
107	1		Federteller / spring washer	
108	1		Druckfeder 1 / valve spring 1	
109	1		Gehäuse mit Lochbild NG6 / body with interface NG6	Gew./thr. 1, 8
109	(1)		Gehäuse mit Lochbild NG6/ body with interface NG6	Gew./thr. 3, 7
111	4		O-Ring 2-012-N552-90; 9,25 x 1,78	NBR
111	(4)		O-Ring 2-012-V709-90; 9,25 x 1,78	FKM
114	1		Druck-Pilotcartridge / pressure pilot cartridge	NBR, code S1
114	(1)		Druck-Pilotcartridge / pressure pilot cartridge	FKM, code S1
114	(1)		Einstellstopfen / setting plug	NBR, code SZ
114	(1)		Einstellstopfen / setting plug	FKM, code SZ
116	1		Typenschild / name plate	
117	2		Niet / rivet UNIRIV;U-AF 1932-16485	
119	2		Schraube / screw M 5 x 45 DIN 912, 12.9	Gew./thr. 1, 8
119	(2)		Schraube / screw Nr. 10-24 UNC x 1 3/4"	Gew./thr. 3, 7

Ersatzteilliste Regler / Sparepart list control  
Design 45

Pos.	Stk	Code	Beschreibung / Description	Bemerkung / Remark
120	1		Blende / orificeØ 0,6; M5 x 6	PV016 - PV046,
120	(1)		Blende / orificeØ 1,0; M5 x 6	PV063 - PV092
120	(1)		Blende / orificeØ 1,2; M5 x 6	PV140 - PV360
122	1		Anschlußstopfen / plug M12 x 1,5 - G1/4	Gew./thr. 1,
122	(1)		Anschlußstopfen / plug M12 x 1,5 - 7/16 - 20 UNF	Gew./thr. 3,
122	(1)		Anschlußstopfen / plug M12 x 1,5 - M12 x 1,5 ISO6149	Gew./thr. 7, 8
123	1		Druckfeder / valve spring EN 10270-2 VDSICR	
124	1		O-Ring 6-346-N552-90; 9,40 x 2,10	NBR
124	(1)		O-Ring 6-346 V 709-90; 9,40 x 2,10	FKM
125	1		Schutzstopfen / protecting plug - G1/4	Gew./thr. 1,
125	(1)		Schutzstopfen / protecting plug - 7/16 - 20 UNF	Gew./thr. 3,
125	(1)		Schutzstopfen / protecting plug- M12 x 1,5 ISO6149	Gew./thr. 7, 8
127	1		Stopfen / plug VSTI-12 x 1,5-OR-A3C ISO 6149	NBR
127	(1)		Stopfen / plug VSTI-12 x 1,5-OR-A3C ISO 6149	FKM
128	1		2 HP50N-S	NBR
128	(1)		2 HP50N-S V0894	FKM
129	1		M5X6 DIN916 45H TUF-LOK FLECK	

Load Sensing Regler Code ...MFC, MFB / Load sensing control, code ...MFC, MFB	
<b>Bestellcode für Ersatzregler / ordering code for replacement control:</b>	
<b>PVCM</b>	<b>Regler für PV ab KS 45 / control for PV from DS 45</b>
<b>A</b>	<b>PV016 - PV046,</b>
<b>C</b>	<b>PV063 - PV092</b>
<b>E</b>	<b>PV140 - PV360</b>
<b>FC</b>	<b>Load-Sensing-Regler, Standardausführung / load sensing control, standard version</b>
<b>FB</b>	<b>Load-Sensing-Regler ohne integriertes Pilotventil / load sensing control no integrated pilot valve</b>
<b>N</b>	<b>NBR</b>
<b>V</b>	<b>FKM</b>
<b>1</b>	<b>Anschluß / port G 1/4 BSPP, metrische Schrauben / metric screws</b>
<b>3</b>	<b>Anschluß / port 7/16-20 UNF, UNC Schrauben / UNC screws</b>
<b>7</b>	<b>Anschluß / port M12x1,5 ISO 6149, UNC Schrauben / UNC screws</b>
<b>8</b>	<b>Anschluß / port M12x1,5 ISO 6149, metrische Schrauben / metric screws</b>
	<b>enthält / includes:</b>



Pos.	Stk	Code	Beschreibung / Description	Bemerkung / Remark
101	1		Verschlußstopfen / plug 7/8-20 UNEF, SW 27	
103	1		O-Ring 3-910-N552-90; 19,18 x 2,46	NBR
103	(1)		O-Ring 3-910-V747-75; 19,18 x 2,46	FKM
104	1		PS 14 X 20 X 1,2 DIN 988 ST	
105	1		Steuerschieber F-Regler / spool F control	
106	1		Steuerbüchse Standard / sleeve standard	PV016 - PV092
106	(1)		Steuerbüchse / sleeve high flow	PV140 - PV360
107	1		Federteller / spring washer	
108	1		Druckfeder 1 / pressure spring 1	
109	1		Reglergehäuse / control body	
111	4		O-Ring 2-012-N552-90; 9,25 x 1,78	NBR
111	(4)		O-Ring 2-012-V709-90; 9,25 x 1,78	FKM
114	1	PVCMPCNS	Druck-Pilotcartridge / pressure pilot cartridge	NBR
114	(1)	PVCMPCVS	Druck-Pilotcartridge / pressure pilot cartridge	FKM
114	(1)	PVCMESNS	Einstellstopfen / setting plug	NBR, Code FB
114	(1)	PVCMESVS	Einstellstopfen / setting plug	FKM, Code FB
116	1		Typenschild / name plate	
117	2		Niet / rivet UNIRIV;U-AF 1932-16485	
119	4		Schraube / screw M 5 x 50 DIN 912, 12.9	Gew./thr. 1, 8
119	(4)		Schraube / screw Nr. 10-24 UNC x 2"	Gew./thr. 3, 7
120	1		Blende / orifice Ø 0,6; M5 x 6	PV016 - PV046,
120	(1)		Blende / orifice Ø 1,0; M5 x 6	PV063 - PV092
120	(1)		Blende / orifice Ø 1,2; M5 x 6	PV140 - PV360

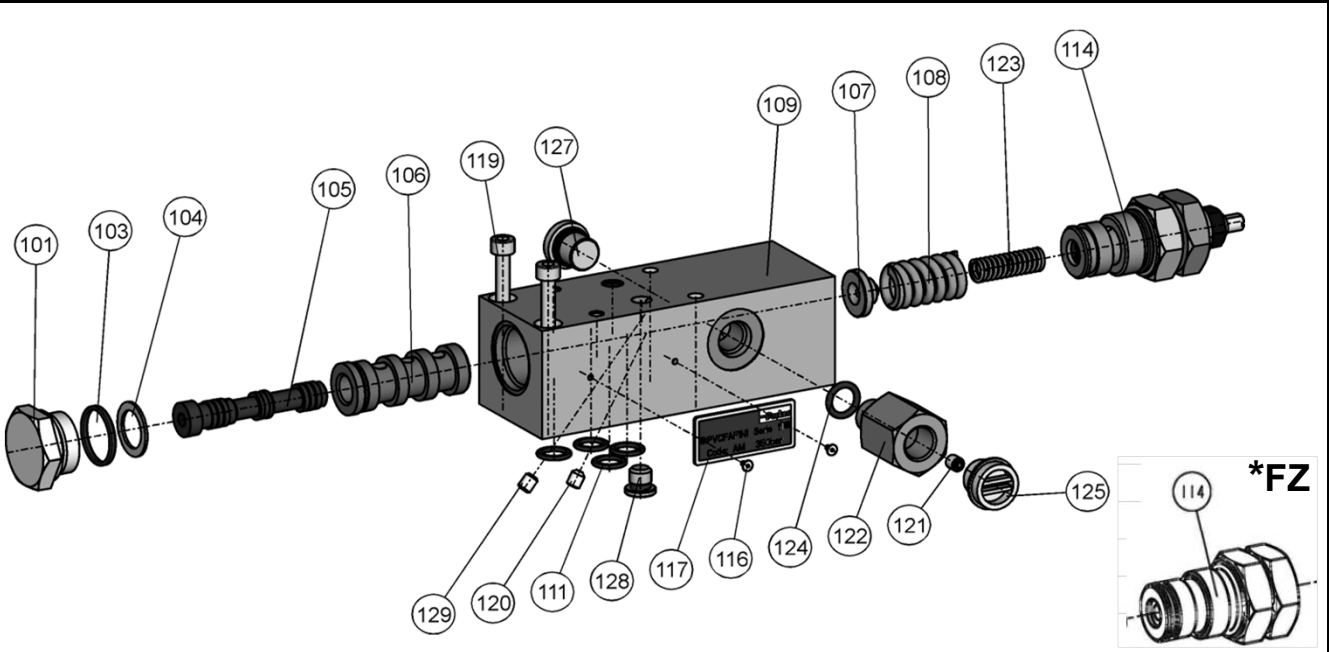


Ersatzteilliste Regler / Sparepart list control  
Design 45

Pos.	Stk	Code	Beschreibung / Description	Bemerkung / Remark
121	1		Blende / orifice Ø 1,0; M5 x 6	nur / only code FC
122	1		Anschlußstopfen / plug M12 x 1,5 - G1/4	Gew./thr. 1,
122	(1)		Anschlußstopfen / plug M12 x 1,5 - 7/16 - 20 UNF	Gew./thr. 3,
122	(1)		Anschlußstopfen / plug M12 x 1,5 - M12 x 1,5 ISO6149	Gew./thr. 7, 8
123	1		Druckfeder / valve spring EN 10270-2 VDSICR	
124	1		O-Ring 6-346-N552-90; 9,40 x 2,10	NBR
124	(1)		O-Ring 6-346 V 709-90; 9,40 x 2,10	FKM
125	1		Schutzstopfen / protecting plug - G1/4	Gew./thr. 1,
125	(1)		Schutzstopfen / protecting plug - 7/16 - 20 UNF	Gew./thr. 3,
125	(1)		Schutzstopfen / protecting plug- M12 x 1,5 ISO6149	Gew./thr. 7, 8
127	1		Stopfen / plug VSTI-12 x 1,5-OR-A3C ISO 6149	NBR
127	(1)		Stopfen / plug VSTI-12 x 1,5-OR-A3C ISO 6149	FKM
128	1		2 HP50N-S	NBR
128	(1)		2 HP50N-S V0894	FKM
129	1		M5X6 DIN916 45H TUF-LOK FLECK	

**Load Sensing Regler, Code ...MF1 und ...MFZ / Load sensing control, code ...MF1 and ...MFZ**

<b>Bestellcode für Ersatzregler / ordering code for replacement control:</b>	
<b>PVCM</b>	<b>Regler für PV ab KS 45 / control for PV from DS 45</b>
<b>A</b>	<b>PV016 - PV046,</b>
<b>C</b>	<b>PV063, PV080 - PV092</b>
<b>E</b>	<b>PV140 - PV360</b>
<b>F1</b>	<b>Load-Sensing-Regler, mit NG6/D03 Lochbild / load sensing control, with NG6/D03 interface</b>
<b>FZ</b>	<b>für Zubehör, mit NG6/D03 Lochbild , ohne integriertes Pilotventil / for accessories, with NG6/D03 interface , no integrated pilot valve</b>
<b>N</b>	<b>NBR</b>
<b>V</b>	<b>FKM</b>
<b>1</b>	<b>Anschluß / port G 1/4 BSPP, metrische Schrauben / metric screws</b>
<b>3</b>	<b>Anschluß / port 7/16-20 UNF, UNC Schrauben / UNC screws</b>
<b>7</b>	<b>Anschluß / port M12x1,5 ISO 6149, UNC Schrauben / UNC screws</b>
<b>8</b>	<b>Anschluß / port M12x1,5 ISO 6149, metrische Schrauben / metric screws</b>
	<b>enthält / includes:</b>

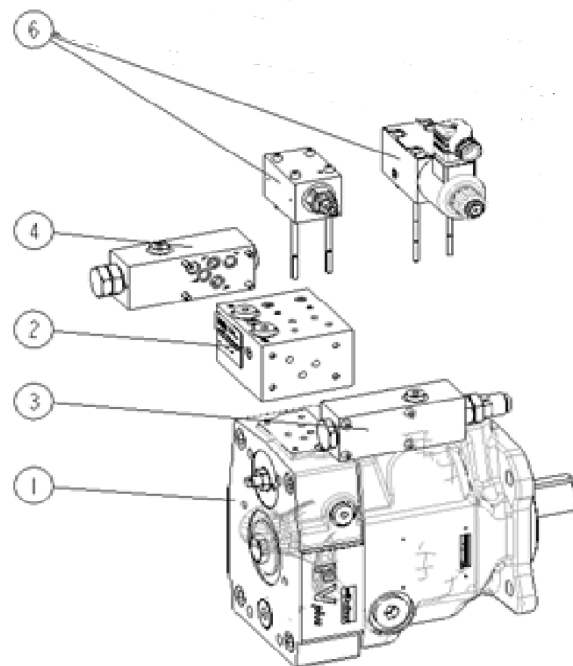


Pos.	Stk	Code	Beschreibung / Description	Bemerkung / Remark
101	1		Verschlußstopfen / plug 7/8-20 UNEF, SW 27	
103	1		O-Ring 3-910-N552-90; 19,18 x 2,46	NBR
103	(1)		O-Ring 3-910-V747-75; 19,18 x 2,46	FKM
104	1		PS 14 X 20 X 1,2 DIN 988 ST	
105	1		Steuerschieber F-Regler / spool F control	
106	1		Steuerbüchse Standard / sleeve standard	PV016 - PV092
106	(1)		Steuerbüchse / sleeve high flow	PV140 - PV360
107	1		Federteller / spring washer	
108	1		Druckfeder 1 / pressure spring 1	
109	1		Gehäuse mit Lochbild NG6 / body with interface NG6	Gew./thr. 1, 8
109	(1)		Gehäuse mit Lochbild NG6 / body with interface NG6	Gew./thr. 3, 7
111	4		O-Ring 2-012-N552-90; 9,25 x 1,78	NBR
111	(4)		O-Ring 2-012-V709-90; 9,25 x 1,78	FKM
114	1		Druck-Pilotcartridge / pressure pilot cartridge	NBR code F1
114	(1)		Druck-Pilotcartridge / pressure pilot cartridge	FKM code F1
114	(1)		Einstellstopfen / setting plug	NBR code FZ
114	(1)		Einstellstopfen / setting plug	FKM code FZ
116	1		Typenschild / name plate	
117	2		Niet / rivet UNIRIV;U-AF 1932-16485	
119	2		Schraube / screw M 5 x 45 DIN 912, 12.9	Gew./thr. 1, 8
119	(2)		Schraube / screw Nr. 10-24 UNC x 1 3/4"	Gew./thr. 3, 7

Ersatzteilliste Regler / Sparepart list control  
Design 45

Pos.	Stk	Code	Beschreibung / Description	Bemerkung / Remark
120	1		Blende / orifice Ø 0,6; M5 x 6	PV016 - PV046,
120	(1)		Blende / orifice Ø 1,0; M5 x 6	PV063 - PV092
120	(1)		Blende / orifice Ø 1,2; M5 x 6	PV140 - PV360
121	1		Blende / orifice Ø 1,0; M5 x 6	
122	1		Anschlußstopfen / plug M12 x 1,5 - G1/4	Gew./thr. 1,
122	(1)		Anschlußstopfen / plug M12 x 1,5 - 7/16 - 20 UNF	Gew./thr. 3,
122	(1)		Anschlußstopfen / plug M12 x 1,5 - M12 x 1,5 ISO6149	Gew./thr. 7, 8
123	1		Druckfeder / valve spring EN 10270-2 VDSICR	
124	1		O-Ring 6-346-N552-90; 9,40 x 2,10	NBR
124	(1)		O-Ring 6-346 V 709-90; 9,40 x 2,10	FKM
125	1		Schutzstopfen / protecting plug - G1/4	Gew./thr. 1,
125	(1)		Schutzstopfen / protecting plug - 7/16 - 20 UNF	Gew./thr. 3,
125	(1)		Schutzstopfen / protecting plug - M12 x 1,5 ISO6149	Gew./thr. 7, 8
127	1		Stopfen / plug VSTI-12 x 1,5-OR-A3C ISO 6149	NBR
127	(1)		Stopfen / plug VSTI-12 x 1,5-OR-A3C ISO 6149	FKM
128	1		2 HP50N-S	NBR
128	(1)		2 HP50N-S V0894	FKM
129	1		M5X6 DIN916 45H TUF-LOK FLECK	

**Aufbau Pumpe mit Zwei-Ventil-Regler, Version MT\* /  
Assembly for pump with two valve control, version MT\***

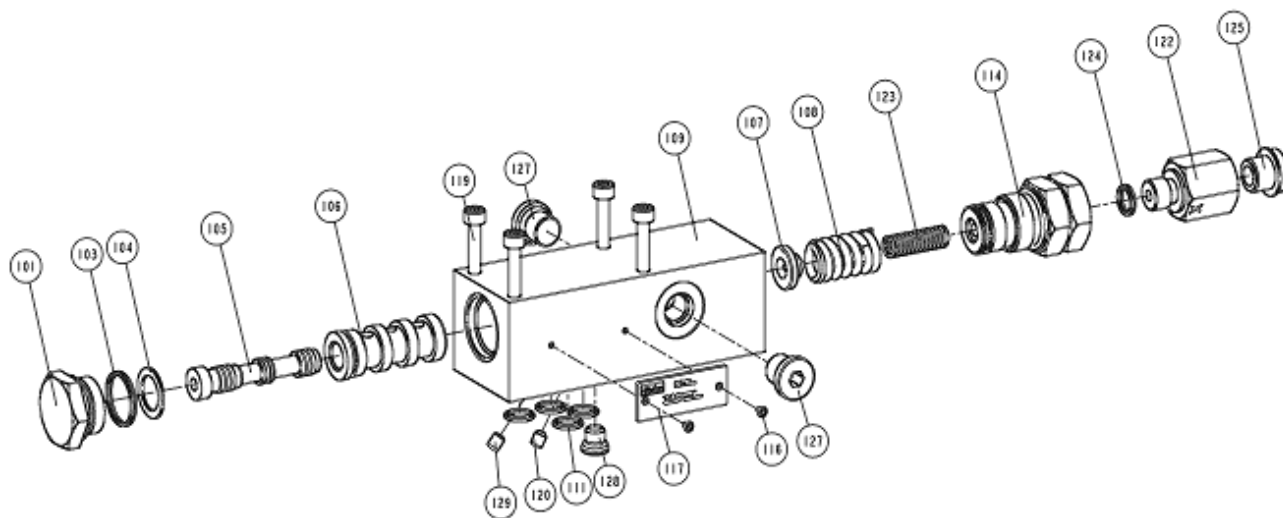


Pos.	Stk	Code	Beschreibung / Description	Bemerkung / Remark
1	1	PV*	Grundpumpe / base pump	
2	1	PVCMaub*	Umlenkblock / elbow manifold	
3	1	PVCMATF*	Volumenstrom-Regelstufe, BG 1 - 2 / flow control stage, size 1-2	PV016 - PV046,
3	(1)	PVCMCTF*	Volumenstrom-Regelstufe, BG 3 / flow control stage, fsize 3	PV063 - PV092
3	(1)	PVCMETF*	Volumenstrom-Regelstufe, BG 4-5 / flow control stage, f size 4-5	PV140 - PV360
4	1	PVCMATP*	Druck-Regelstufe, Standard, BG 1 - 2 / pressure control stage, standard, size 1 - 2	PV016 - PV046, code MT1,MTP,MTK,MTZ,
4	(1)	PVCMCTP*	Druck-Regelstufe, Standard, BG 3 / pressure control stage, standard, size 3	PV063 - PV092 code MT1,MTP,MTK,MTZ,
4	(1)	PVCMETP*	Druck-Regelstufe, Standard, BG 4-5 / pressure control stage, standard, size 4-5	PV140 - PV360 code MT1,MTP,MTK,MTZ,
4	(1)	PVCMAT2*	Druck-Regelstufe, Standard, BG 1 - 2 / pressure control stage, standard, size 1 - 2	PV016 - PV046, code MT2
4	(1)	PVCMCT2*	Druck-Regelstufe, Standard, BG 3 / pressure control stage, standard, size 3	PV063 - PV092, code MT2
4	(1)	PVCMET2*	Druck-Regelstufe, Standard, BG 4-5 / pressure control stage, standard, size 4-5	PV140 - PV360, code MT2
4	(1)	PVCMAT3*	Druck-Regelstufe, Standard, BG 1 - 2 / pressure control stage, standard, size 1 - 2	PV016 - PV046, code MT3
4	(1)	PVCMCT3*	Druck-Regelstufe, Standard, BG 3 / pressure control stage, standard, size 3	PV063 - PV092, code MT3
4	(1)	PVCMET3*	Druck-Regelstufe, Standard, BG 4-5 / pressure control stage, standard, size 4-5	PV140 - PV360, code MT3
5			entfällt	
6	1	PVAC1PM*S*	Druck-Pilotventil, mechanisch, Verstellung Spindel + Kontermutter / pressure pilot valve, manual, spindle +lock nut	Code: ...MTP bzw. als Zubehör / code: ...MTP resp. as accessories
6	1	PVAC1PM*L*	Druck-Pilotventil, mechanisch, Verstellung mit Schließung / pressure pilot valve, mechanical adjustment with closure	Code: ...MTL bzw. als Zubehör / code: ...MTL resp. as accessories
6	(1)	PVACREM*	Proportional-Druck-Pilotventil / proportional pressure pilot valve	Code: ...MTK bzw. als Zubehör / code: ...MTK resp. as accessories

**Zwei-Ventil-Regler, Code ...MT\*, Volumenstrom-Regelstufe Code ...TF /  
Two valve control, code ...MT\*, flow control stage code ...TF**

**Bestellcode für Ersatzregler / ordering code for replacement control:**

<b>PVCM</b>	<b>Regler für PV ab KS 45 / control for PV from DS 45</b>
<b>A</b>	<b>PV016 - PV046,</b>
<b>C</b>	<b>PV063 - PV092</b>
<b>E</b>	<b>PV140 - PV360</b>
<b>TF</b>	<b>Förderstromreglerstufe des Zwei-Ventil-Reglers Code ...MT* / flow control stage for two valve control code ...MT*</b>
<b>N</b>	<b>NBR</b>
<b>V</b>	<b>FKM</b>
<b>1</b>	<b>Anschluß / port G 1/4 BSPP, metrische Schrauben / metric screws</b>
<b>3</b>	<b>Anschluß / port 7/16-20 UNF, UNC Schrauben / UNC screws</b>
<b>7</b>	<b>Anschluß / port M12x1,5 ISO 6149, UNC Schrauben / UNC screws</b>
<b>8</b>	<b>Anschluß / port M12x1,5 ISO 6149, metrische Schrauben / metric screws</b>
	<b>enthält / includes:</b>

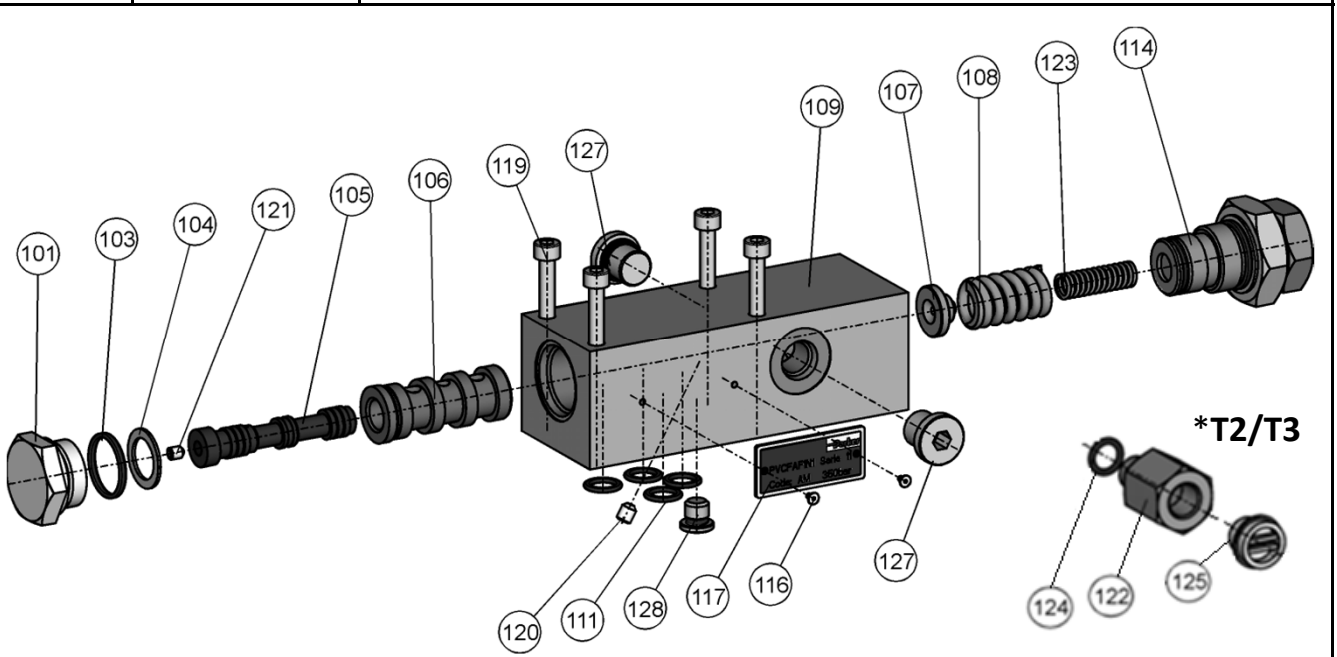


Pos.	Stk	Code	Beschreibung / Description	Bemerkung / Remark
101	1		Verschlussstopfen / plug 7/8-20 UNEF, SW 27	
103	1		O-Ring 3-910-N552-90; 19,18 x 2,46	NBR
103	(1)		O-Ring 3-910-V747-75; 19,18 x 2,46	FKM
104	1		PS 14 X 20 X 1,2 DIN 988 ST	
105	1		Steuerschieber F-Regler / spool F control	
106	1		Steuerbüchse Standard / sleeve standard	PV016 - PV092
106	(1)		Steuerbüchse / sleeve high flow	PV140 - PV360
107	1		Federteller / spring washer	
108	1		Druckfeder 1 / pressure spring 1	
109	1		Gehäuse mit Lochbild NG6 / body with interface NG6	
111	4		O-Ring 2-012-N552-90; 9,25 x 1,78	NBR
111	(4)		O-Ring 2-012-V709-90; 9,25 x 1,78	FKM
114	(1)		Einstellstopfen / setting plug	NBR
114	(1)		Einstellstopfen / setting plug	FKM
116	1		Typenschild / name plate	
117	2		Niet / rivet UNIRIV;U-AF 1932-16485	
119	4		Schraube / screw M 5 x 50 DIN 912, 12,9	Gew./thr. 1, 8
119	(4)		Schraube/ screw Nr. 10-24 UNC x 2"	Gew./thr. 3, 7
120	1		Blende / orifice Ø 0,6; M5 x 6	PV016 - PV046,
120	(1)		Blende / orifice Ø 1,0; M5 x 6	PV063 - PV092
120	(1)		Blende / orifice Ø 1,2; M5 x 6	PV140 - PV360

Ersatzteilliste Regler / Sparepart list control  
Design 45

Pos.	Stk	Code	Beschreibung / Description	Bemerkung / Remark
122	1		Anschlußstopfen / plug M12 x 1,5 -G1/4	Gew./thr. 1
122	(1)		Anschlußstopfen / plug M12 x 1,5-7/1-20	Gew./thr. 3
122	(1)		Anschlußstopfen / plug M12 x 1,5-M12 x 1,5 ISO6149	Gew./thr. 7,8
123	1		Druckfeder / valve spring EN 10270-2 VDSICR	
124	1		O-Ring 6-346-N552-90; 9,40 x 2,10	NBR
124	(1)		O-Ring 6-346 V 709-90; 9,40 x 2,10	FKM
125	1		Schutzstopfen / protecting plug - G1/4	Gew./thr. 1
125	(1)		Schutzstopfen / protecting plug- 7/16 - 20 UNF	Gew./thr. 3
125	(1)		Schutzstopfen / protecting plug- M12 x 1,5 ISO6149	Gew./thr. 7,8
127	1		Stopfen / plug VSTI-12 x 1,5-OR-A3C ISO 6149	NBR
127	(1)		Stopfen / plug VSTI-12 x 1,5-OR-A3C ISO 6149	FKM
128	1		2 HP50N-S	NBR
128	(1)		2 HP50N-S V0894	FKM
129	1		M5X6 DIN916 45H TUF-LOK FLECK	

<b>Zwei-Ventil-Regler, Code ...MT*, Druck-Regelstufe Code ..TP,..T2,..T3 / Two valve control, code ...MT*, pressure control stage code ..TP,..T2,..T3</b>	
<b>Bestellcode für Ersatzregler / ordering code for replacement control:</b>	
<b>PVCM</b>	<b>Regler für PV ab KS 45 / control for PV from DS 45</b>
<b>A</b>	<b>PV016 - PV046,</b>
<b>C</b>	<b>PV063 - PV092</b>
<b>E</b>	<b>PV140 - PV360</b>
<b>TP</b>	<b>Druckreglerstufe des Zwei-Ventil-Reglers Code ...MT* / pressure control stage for two valve control code ...MT*</b>
<b>T2</b>	<b>Druckreglerstufe des Zwei-Ventil-Reglers Code ...MT* mit externem Steueranschluß / pressure control stage for two valve control code ...MT* with ext. pilot port</b>
<b>T3</b>	<b>Druckreglerstufe des Zwei-Ventil-Reglers Code ...MT* mit externem Steueranschluß und loadsen. Funktion / pressure control stage for two valve control code ...MT* with ext. pilot port and loadsen. function</b>
<b>N</b>	<b>NBR</b>
<b>V</b>	<b>FKM</b>
<b>1</b>	<b>metrische Schrauben / metric screws</b>
<b>3</b>	<b>UNC-Schrauben / UNC screws</b>
	enthält / includes:



Pos.	Stk	Code	Beschreibung / Description	Bemerkung / Remark
101	1		Verschlussstopfen / plug 7/8-20 UNEF, SW 27	
103	1		O-Ring 3-910-N552-90; 19,18 x 2,46	NBR
103	(1)		O-Ring 3-910-V747-75; 19,18 x 2,46	FKM
104	1		PS 14 X 20 X 1,2 DIN 988 ST	
105	1		Steuerschieber R-Regler / spool R control	TP, T2
105	1		Steuerschieber F-Regler / spool F control	T3
106	1		Steuerbüchse Standard / sleeve standard	PV016 - PV092
106	(1)		Steuerbüchse / sleeve high flow	PV140 - PV360
107	1		Federteller / spring washer	
108	1		Druckfeder 1 / pressure spring 1	
109	1		Gehäuse mit Lochbild NG6 / body with interface NG6	
111	4		O-Ring 2-012-N552-90; 9,25 x 1,78	NBR
111	(4)		O-Ring 2-012-V709-90; 9,25 x 1,78	FKM
114	(1)	PVCMESNP	Einstellstopfen / setting plug	NBR
114	(1)	PVCMESVP	Einstellstopfen / setting plug	FKM
116	1		Typenschild / name plate	
117	2		Niet / rivet UNIRIV;U-AF 1932-16485	
119	4		Schraube / screw M 5 x 50 DIN 912, 12.9	Gew./thr. 1, 8
119	(4)		Schraube / screw Nr. 10-24 UNC x 2"	Gew./thr. 3, 7
120	1		Blende / orifice Ø 0,6; M5 x 6	PV016 - PV046,
120	(1)		Blende / orifice Ø 1,0; M5 x 6	PV063 - PV092
120	(1)		Blende / orifice Ø 1,2; M5 x 6	PV140 - PV360

Ersatzteilliste Regler / Sparepart list control  
Design 45

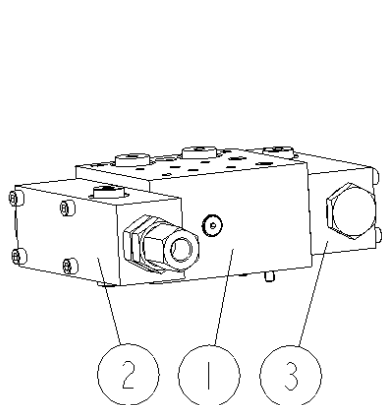
Pos.	Stk	Code	Beschreibung / Description	Bemerkung / Remark
121	1		Blende / orifice Ø 0,8; M4 x 5	TP, T2
122	1		Anschlußstopfen / plug M12 x 1,5 - G1/4	Gew./ thr. 1; T2/T3
122	(1)		Anschlußstopfen / plug M12 x 1,5 - 7/16 - 20 UNF	Gew./ thr. 3; T2/T3
122	(1)		Anschlußstopfen / plug M12 x 1,5 - M12 x 1,5 ISO6149	Gew./ thr. 7, 8; T2/T3
123	1		Druckfeder / valve spring EN 10270-2 VDSICR	
124	1		O-Ring 6-346-N552-90; 9,40 x 2,10	NBR; T2;T3
124	(1)		O-Ring 6-346 V 709-90; 9,40 x 2,10	FKM; T2;T3
125	1		Schutzstopfen / protecting plug- G1/4	Gew./ thr 1
125	(1)		Schutzstopfen / protecting plug- 7/16 - 20 UNF	Gew./ thr 3
125	(1)		Schutzstopfen / protecting plug- M12 x 1,5 ISO6149	Gew./ thr 7, 8
127	1		Stopfen / plug VSTI-12 x 1,5-OR-A3C ISO 6149	NBR
127	(1)		Stopfen / plug VSTI-12 x 1,5-OR-A3C ISO 6149	FKM
128	1		2 HP50N-S	NBR
128	(1)		2 HP50N-S	FKM
129	1		M5X6 DIN916 45H TUF-LOK FLECK	



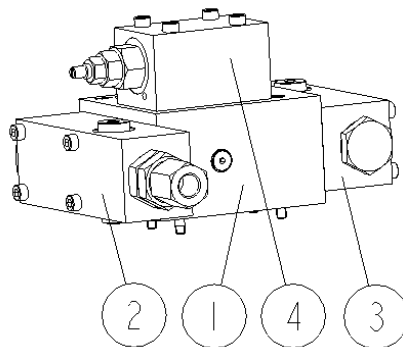
**Zwei-Ventil-Load-Sensing-Regler und Umlenkblock code MT1, MTP,MTK /  
two spool-load-sensing and elbow manifold code MT1, MTP,MTK**

**Bestellcode für Ersatzregler / ordering code for replacement control:**

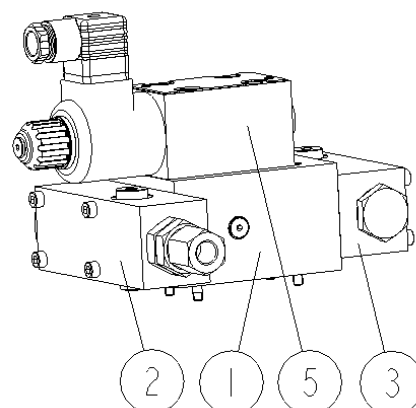
<b>PVCM</b>	<b>Regler für PV ab KS 45 / control for PV from DS 45</b>
<b>A</b>	<b>PV016 - PV046,</b>
<b>C</b>	<b>PV063 - PV092</b>
<b>E</b>	<b>PV140 - PV360</b>
<b>MT1</b>	<b>Zwei-Ventil-LS-Regler mit Umlenkblock / Two spool-LS-control with elbow manifold</b>
<b>MTP</b>	<b>Zwei-Ventil-LS-Regler mit Umlenkblock und Pilotventil / Two spool-LS-control with elbow manifold and pilotvalve</b>
<b>MTK</b>	<b>Zwei-Ventil-LS-Regler mit Umlenkblock und Prop.-Ventil PVACREM..35 / Two spool-LS-control with elbow manifold and Prop.-valvePVACREM..35</b>
<b>N</b>	<b>NBR</b>
<b>V</b>	<b>FKM</b>
<b>1</b>	<b>Anschluß / port G 1/4 BSPP, metrische Schrauben / metric screws</b>
<b>3</b>	<b>Anschluß / port 7/16-20 UNF, UNC Schrauben / UNC screws</b>
<b>7</b>	<b>Anschluß / port M12x1,5 ISO 6149, UNC Schrauben / UNC screws</b>
<b>8</b>	<b>Anschluß / port M12x1,5 ISO 6149, metrische Schrauben / metric screws</b>
	<b>enthält / includes:</b>



**MT1**



**MTP**



**MTK**

Pos.	Stk	Code	Beschreibung / Description	Bemerkung / Remark
1	1	PVCMaub**	Umlenkblock für horizontalen Regleranbau / elbow manifold for side mounting of control valves	PV016-PV360 MT1,MTP,MTK
2	1	PVCMATF**	Zwei-Ventil-Regler TF / Two spool control TF	PV016-PV046 MT1,MTP,MTK
2	1	PVCMCTF**	Zwei-Ventil-Regler TF / Two spool control TF	PV063-PV092 MT1,MTP,MTK
2	1	PVCMETF**	Zwei-Ventil-Regler TF / Two spool control TF	PV140-PV360 MT1,MTP,MTK
3	1	PVCMATP**	Zwei-Ventil-Regler TP / Two spool control TP	PV016-PV046 MT1,MTP,MTK
3	1	PVCMCTP**	Zwei-Ventil-Regler TP / Two spool control TP	PV063-PV092 MT1,MTP,MTK
3	1	PVCMETP**	Zwei-Ventil-Regler TP / Two spool control TP	PV140-PV360 MT1,MTP,MTK
4	1	PVAC1PM**35	Maximaldruck-Pilotventil / max. press pilot valve	PV016-PV360 MTP
5	1	PVACREM**35	Pro.-Druck-Pilotventil / Prop.-press. Pilot valve	PV016-PV360 MTK
	1		Magnetplatte / magnetic plate NG06-DCV-ML-75X45	PV016-PV360 MT1

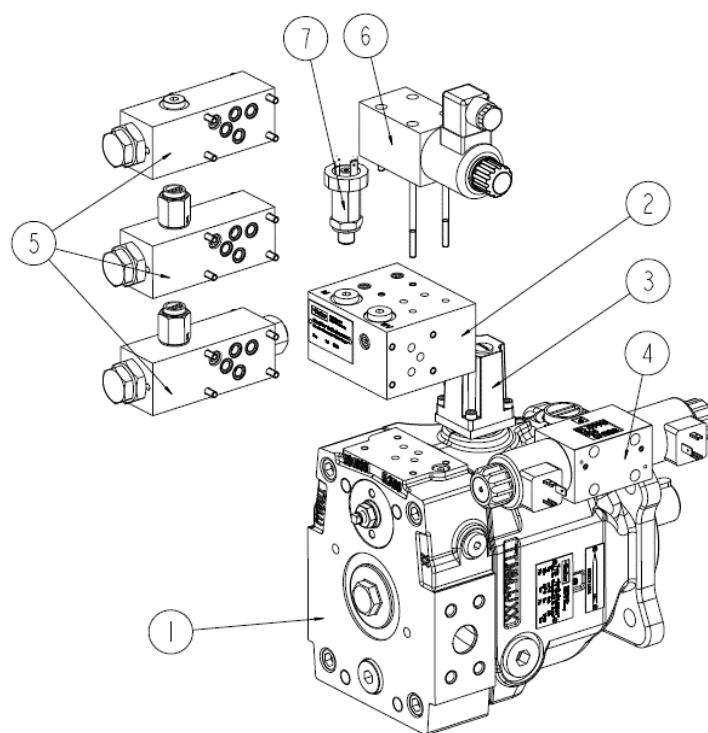
\* \*

└─ Gewinde / threads: 1, 8, 3, 7  
└─ Dichtung / seal: N, V

PVACREM \*\* 35

└─ Dichtung / seal: N, V  
└─ Gewinde / threads: M (metr.), S (UNC)

**Aufbau Pumpe mit p-Q-Regelung, Version UD\* / Assembly pump with p/Q control, version UD\***

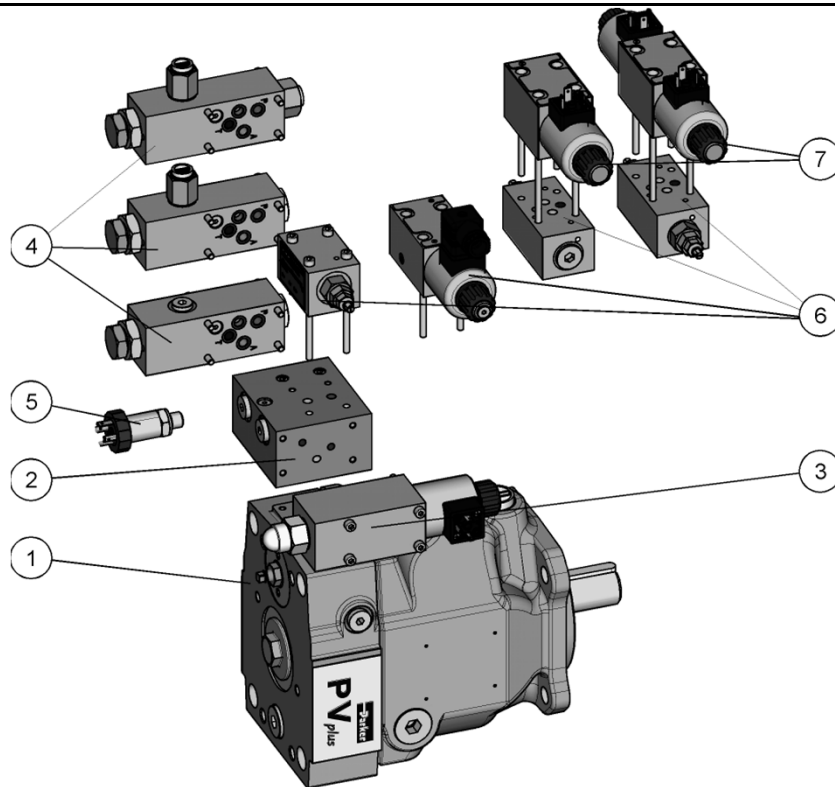


Pos.	Stk	Code	Beschreibung / Description	Bemerkung / Remark
1	1	PV*	Grundpumpe / base pump	
2	1	PVCMAUD*	Umlenkblock / elbow manifold	
3	1	RK-PV000WC**-42	LVDT zur Hubvolumenrückführung / LVDT for displacement feedback	
4	1	PVCMD1FBU**	Hubvolumen-Regelstufe / displacement control stage	PV016 - PV360
5	1	PVCMAU2*	Druck-Regelstufe, Standard / pressure control stage, standard BG 1 - 2	PV016 - PV046, PV076 Code: ..UDR, ..UDK, ..UDM
5	(1)	PVCMCU2*	Druck-Regelstufe, Standard / pressure control stage, standard BG 3	PV063 - PV092 Code: ..UDR, ..UDK, ..UDM
5	(1)	PVCMEU2*	Druck-Regelstufe, Standard / pressure control stage, standard BG 4-5	PV140 - PV360 Code: ..UDR, ..UDK, ..UDM
5	(1)	PVCMAUS*	Druck-Regelstufe, mit Schnell-Entlastungsblock / pressure control stage, with quick-unload manifold, PVAPSE*, BG 1 - 2	PV016 - PV046, PV076 Code: ..UDS, ..UDQ
5	(1)	PVCMCUS*	Druck-Regelstufe, mit Schnell-Entlastungsblock / pressure control stage, with quick-unload manifold , PVAPSE*, BG 3	PV063 - PV092 Code: ..UDS, ..UDQ
5	(1)	PVCMEUS*	Druck-Regelstufe, mit Schnell-Entlastungsblock / pressure control stage, with quick-unload manifold PVAPSE*, BG 4 - 5	PV140 - PV270, PV360 Code: ..UDS, ..UDQ
5	(1)	PVCMAUP*	Druck-Regelstufe, mit Vorspann- und Schnell-Entlastungsblock / pressure control stage, with pre-load and quick-unload manifold, PVAPVE*, BG 1 - 2	PV016 - PV046, PV076 Code: ..UDP, ..UDF
5	(1)	PVCMCUP*	Druck-Regelstufe, mit Vorspann- und Schnell-Entlastungsblock / pressure control stage, with pre-load and quick-unload manifold, PVAPVE*, BG 3	PV063 - PV092 Code: ..UDP, ..UDF

Ersatzteilliste Regler / Sparepart list control  
Design 45

Pos.	Stk	Code	Beschreibung / Description	Bemerkung / Remark
5	(1)	PVCMEUP*	Druck-Regelstufe, mit Vorspann- und Schnell-Entlastungsblock / pressure control stage, with pre-load and quick-unload manifold, PVAPVE*, BG 4-5	PV140 - PV360 Code: ..UDP, ..UDF
6	(1)	PVACREM*	Proportional-Druck-Pilotventil / proportional pressure pilot valve	Code: ..UDK, ..UDM, ..UDQ, ..UDF
7	1	PVACMS*	Drucksensor / pressure sensor	Code: ..UDM, ..UDF, ..UDQ

**Aufbau Pumpe mit p-Q-Regelung, Version UP\* / Assembly pump with p/Q control, version UP\***



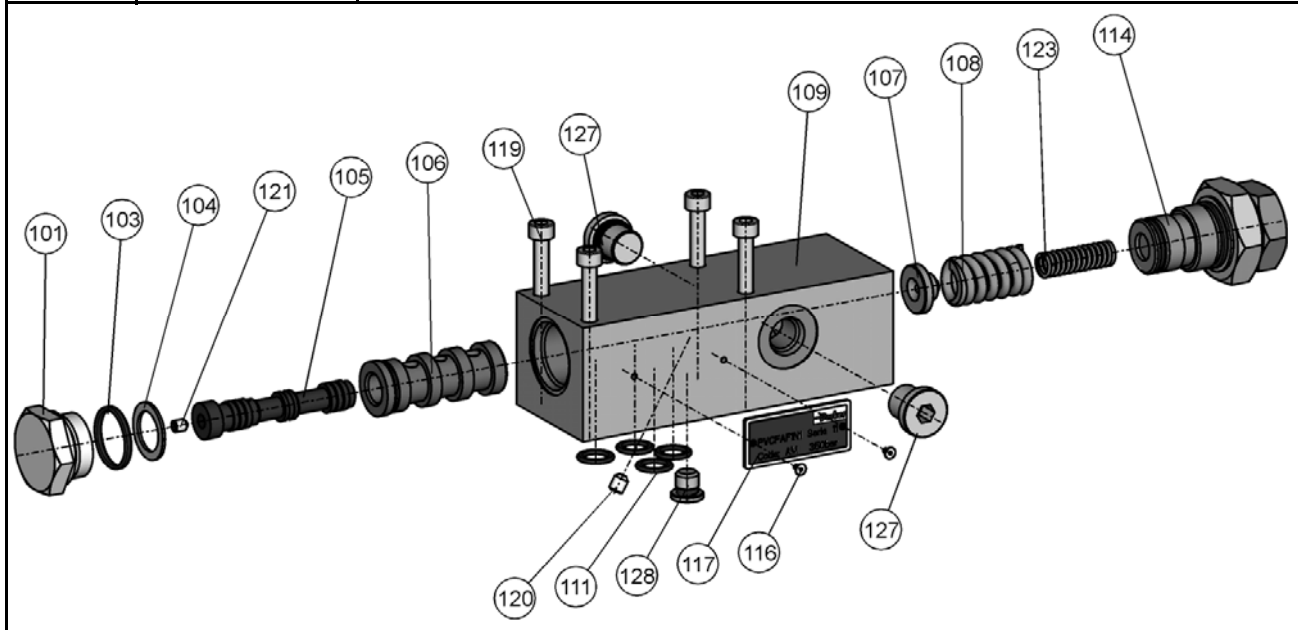
Pos.	Stk	Code	Beschreibung / Description	Bemerkung / Remark
1	1	PV*	Grundpumpe / base pump	
2	1	PVCMAUB*	Umlenkblock / elbow manifold	
3	1	PVCMAV*	Hubvolumen-Regelstufe / displacement control stage, BG 1 - 2	PV016 - PV046, PV076
3	(1)	PVCMCPV*	Hubvolumen-Regelstufe / displacement control stage, BG 3	PV063 - PV092
3	(1)	PVCMPEV*	Hubvolumen-Regelstufe / displacement control stage, BG 4-5	PV140 - PV360
4	1	PVCMAU2*	Druck-Regelstufe, Standard / pressure control stage, standard BG 1 - 2	PV016 - PV046, PV076 Code: ..UPR, ..UPK, ..UPM
4	(1)	PVCMCU2*	Druck-Regelstufe, Standard / pressure control stage, standard BG 3	PV063 - PV092 Code: ..UPR, ..UPK, ..UPM
4	(1)	PVCMEU2*	Druck-Regelstufe, Standard / pressure control stage, standard BG 4-5	PV140 - PV360 Code: ..UPR, ..UPK, ..UPM
4	(1)	PVCMAUS*	Druck-Regelstufe, mit Schnell-Entlastungsblock / pressure control stage, with quick-unload manifold, PVAPSE*, BG 1 - 2	PV016 - PV046, PV076 Code: ..UPS, ..UPQ
4	(1)	PVCMCUS*	Druck-Regelstufe, mit Schnell-Entlastungsblock / pressure control stage, with quick-unload manifold, PVAPSE*, BG 3	PV063 - PV092 Code: ..UPS, ..UPQ
4	(1)	PVCMCUS*	Druck-Regelstufe, mit Schnell-Entlastungsblock / pressure control stage, with quick-unload manifold, PVAPSE*, BG 4 - 5	PV140 - PV270, PV360 Code: ..UPS, ..UPQ
4	(1)	PVCMAUP*	Druck-Regelstufe, mit Vorspann- und Schnell-Entlastungsblock / pressure control stage, with pre-load and quick-unload manifold, PVAPVE*, BG 1 - 2	PV016 - PV046, PV076 Code: ..UPP, ..UPF
4	(1)	PVCMCUP*	Druck-Regelstufe, mit Vorspann- und Schnell-Entlastungsblock / pressure control stage, with pre-load and quick-unload manifold, PVAPVE*, BG 3	PV063 - PV092 Code: ...UPP, ..UPF

Ersatzteilliste Regler / Sparepart list control  
Design 45

Pos.	Stk	Code	Beschreibung / Description	Bemerkung / Remark
4	(1)	PVCMEUP*	Druck-Regelstufe, mit Vorspann- und Schnell-Entlastungsblock / pressure control stage, with pre-load and quick-unload manifold, PVAPVE*, BG 4-5	PV140 - PV360 Code: ..UPP, ..UPF
5	1	PVACMS*	Drucksensor / pressure sensor	Code: ..UPM, ..UPQ
6	1	PVAC1PM*S*	Druck-Pilotventil, mechanisch / pressure pilot valve, manual	als Zubehör / as accessories
6	(1)	PVACREM**35	Proportional-Druck-Pilotventil / proportional pressure pilot valve	Code: ...UPK, ...UPM,...UPQ,...UPF
6	(1)	PVACZ1*	Druck-Pilot-Zwischenplatte, ein Druck / pressure pilot manapak, one pressure	als Zubehör (bei Zubehör-Code / as accessories (acc. code PVAC1E...))
6	(1)	PVACZ2*	Druck-Pilot-Zwischenplatte, zwei Drücke / pressure pilot manapak, two pressures	als Zubehör (bei Zubehör-Code / as accessories (acc. code PVAC2P..., PVAC2E..., PVAC2M...))
7	1	D1VW006K*	4/2-Wegeventil zur Druck-Umschaltung / 4/2 DCV for pressure selection	als Zubehör (bei Zubehör-Code / as accessories (acc. code PVAC1E..., PVAC2P...))
7	(1)	D1VW002C*	4/3-Wegeventil zur Druck-Umschaltung / 4/3 DCV for pressure selection	als Zubehör (bei Zubehör-Code / as accessories (for accessory code PVAC2E...))
7	(1)	D1VW055C*	4/3-Wegeventil zur Druck-Umschaltung / 4/3 DCV for pressure selection	als Zubehör (bei Zubehör-Code / as accessories (for accessory code PVAC2M...))

**elektrohydraulischer p-Q-Regler,  
Code ..UDR / UPR, .. UDK / UPK, ..UDM / UPM, Druck-Regelstufe /  
electro hydraulic p/Q control,  
code ..UDR / UPR, ..UDK / UPK, ..UDM / UPM, pressure control stage**

<b>Bestellcode für Ersatzregler / ordering code for replacement control:</b>	
<b>PVCM</b>	<b>Regler für PV ab KS 45 / control for PV from DS 45</b>
<b>A</b>	<b>PV016 - PV046,</b>
<b>C</b>	<b>PV063 - PV092</b>
<b>E</b>	<b>PV140 - PV360</b>
<b>U2</b>	<b>Druck-Regelstufe der elektrohydraulischen p-Q-Regelung / pressure control stage for electro hydraulic p/Q control, standard version</b>
<b>N</b>	<b>NBR</b>
<b>V</b>	<b>FKM</b>
<b>1</b>	<b>metrische Schrauben / metric screws</b>
<b>3</b>	<b>UNC-Schrauben / UNC screws</b>
	enthält / includes:

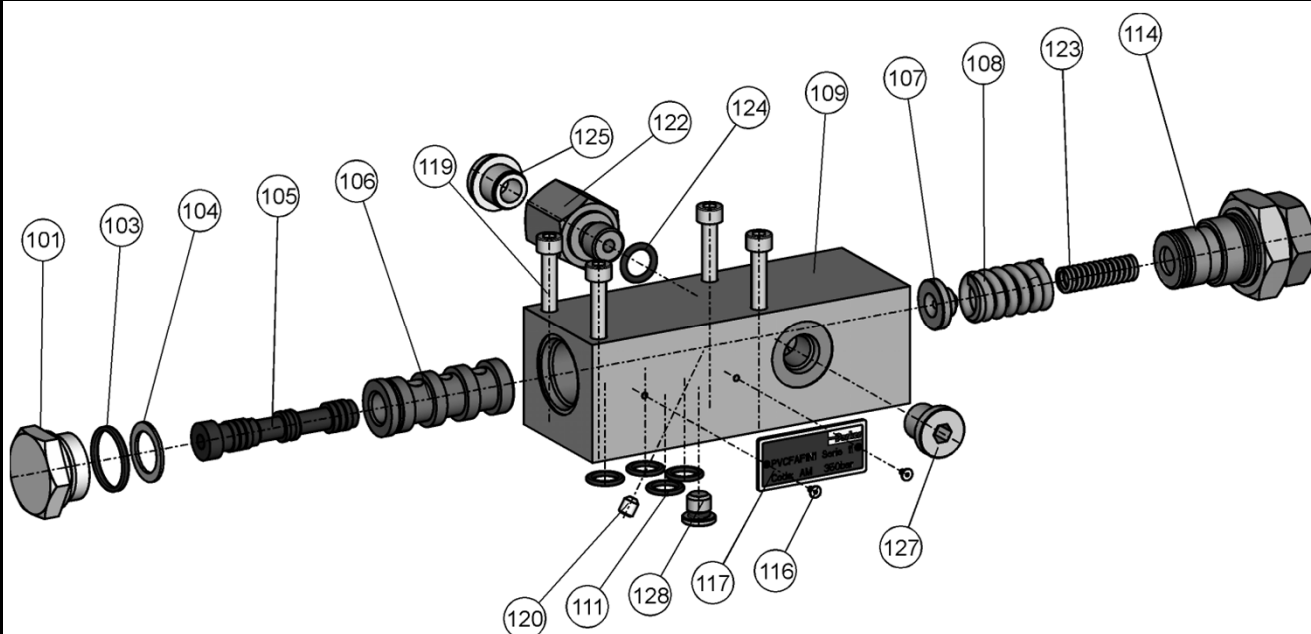


Pos.	Stk	Code	Beschreibung / Description	Bemerkung / Remark
101	1		Verschlussstopfen / plug 7/8-20 UNEF, SW 27	
103	1		O-Ring 3-910-N552-90; 19,18 x 2,46	NBR
103	(1)		O-Ring 3-910-V747-75; 19,18 x 2,46	FKM
104	1		PS 14 X 20 X 1,2 DIN 988 ST	
105	1		Steuerschieber R-Regler / spool R control	
106	1		Steuerbüchse Standard / sleeve standard	PV016 - PV092
106	(1)		Steuerbüchse / sleeve high flow	PV140 - PV360
107	1		Federteller / spring washer	
108	1		Druckfeder 1 / pressure spring 1	
109	1		Reglergehäuse / control body	
111	4		O-Ring 2-012-N552-90; 9,25 x 1,78	NBR
111	(4)		O-Ring 2-012-V709-90; 9,25 x 1,78	FKM
114	(1)	PVCMESNP	Einstellstopfen / setting plug	NBR
114	(1)	PVCMESVP	Einstellstopfen / setting plug	FKM
116	1		Typenschild / name plate	
117	2		Niet / rivet UNIRIV;U-AF 1932-16485	
119	4		Schraube / screw M 5 x 50 DIN 912, 12.9	Gew./thr. 1, 8
119	(4)		Schraube / screw Nr. 10-24 UNC x 2"	Gew./thr. 3, 7
120	1		Blende / orifice Ø 0,6; M5 x 6	PV016 - PV046,
120	(1)		Blende / orifice Ø 1,0; M5 x 6	PV063 - PV092
120	(1)		Blende / orifice Ø 1,2; M5 x 6	PV140 - PV360
121	1		Blende / orifice Ø 0,8; M4 x 5	
123	1		Druckfeder / valve spring EN 10270-2 VDSICR	
127	2		Stopfen / plug VSTI-12 x 1,5-OR-A3C ISO 6149	NBR
127	(2)		Stopfen / plug VSTI-12 x 1,5-OR-A3C ISO 6149	FKM
128	1		2 HP50N-S	NBR
128	(1)		2 HP50N-S V0894	FKM
129	1		M5X6 DIN916 45H TUF-LOK FLECK	

**p-Q-Regler,**  
**Code ..UDS / UPS, ..UDQ / UPQ, Druck Regelstufe, bei Schnell-Entlastungsblock /**  
**p/Q control,**  
**code ..UDS / UPS, ..UDQ / UPQ, pressure control stage, for quick unload manifold**

Bestellcode für Ersatzregler / ordering code for replacement control:

<b>PVCM</b>	<b>Regler für PV ab KS 45 / control for PV from DS 45</b>
<b>A</b>	<b>PV016 - PV046,</b>
<b>C</b>	<b>PV063 - PV092</b>
<b>E</b>	<b>PV140 - PV360</b>
<b>US</b>	<b>Druck-Regelstufe der elektrohydr. p-Q-Regelung bei Schnell-Entl. u. Umlenkblock /</b> <b>pressure control stage for electro hydraulic p/Q control with quick unload manifold</b>
<b>N</b>	<b>NBR</b>
<b>V</b>	<b>FKM</b>
<b>1</b>	<b>Anschluß / port G 1/4 BSPP, metrische Schrauben / metric screws</b>
<b>3</b>	<b>Anschluß / port 7/16-20 UNF, UNC Schrauben / UNC screws</b>
<b>7</b>	<b>Anschluß / port M12x1,5 ISO 6149, UNC Schrauben / UNC screws</b>
<b>8</b>	<b>Anschluß / port M12x1,5 ISO 6149, metrische Schrauben / metric screws</b>
	<b>enthält / includes:</b>



Pos.	Stk	Code	Beschreibung / Description	Bemerkung / Remark
101	1		Verschlußstopfen/ plug 7/8-20 UNEF, SW 27	
103	1		O-Ring 3-910-N552-90; 19,18 x 2,46	NBR
103	(1)		O-Ring 3-910-V747-75; 19,18 x 2,46	FKM
104	1		PS 14 X 20 X 1,2 DIN 988 ST	
105	1		Steuerschieber F-Regler / spool F control	
106	1		Steuerbüchse Standard / sleeve standard	PV016 - PV092
106	(1)		Steuerbüchse / sleeve high flow	PV140 - PV360
107	1		Federteller / spring washer	
108	1		Druckfeder 1 / pressure spring 1	
109	1		Reglergehäuse / control body	
111	4		O-Ring 2-012-N552-90; 9,25 x 1,78	NBR
111	(4)		O-Ring 2-012-V709-90; 9,25 x 1,78	FKM
114	(1)		Einstellstopfen / setting plug	NBR
114	(1)		Einstellstopfen / setting plug	FKM
116	1		Typenschild / name plate	
117	2		Niet / rivet UNIRIV;U-AF 1932-16485	
119	4		Schraube / screw M 5 x 50 DIN 912, 12.9	Gew./thr. 1, 8
119	(4)		Schraube / screw Nr. 10-24 UNC x 2"	Gew./thr. 3, 7
120	1		Blende / orifice Ø 0,6; M5 x 6	PV016 - PV046,
120	(1)		Blende / orifice Ø 1,0; M5 x 6	PV063 - PV092
120	(1)		Blende / orifice Ø 1,2; M5 x 6	PV140 - PV360

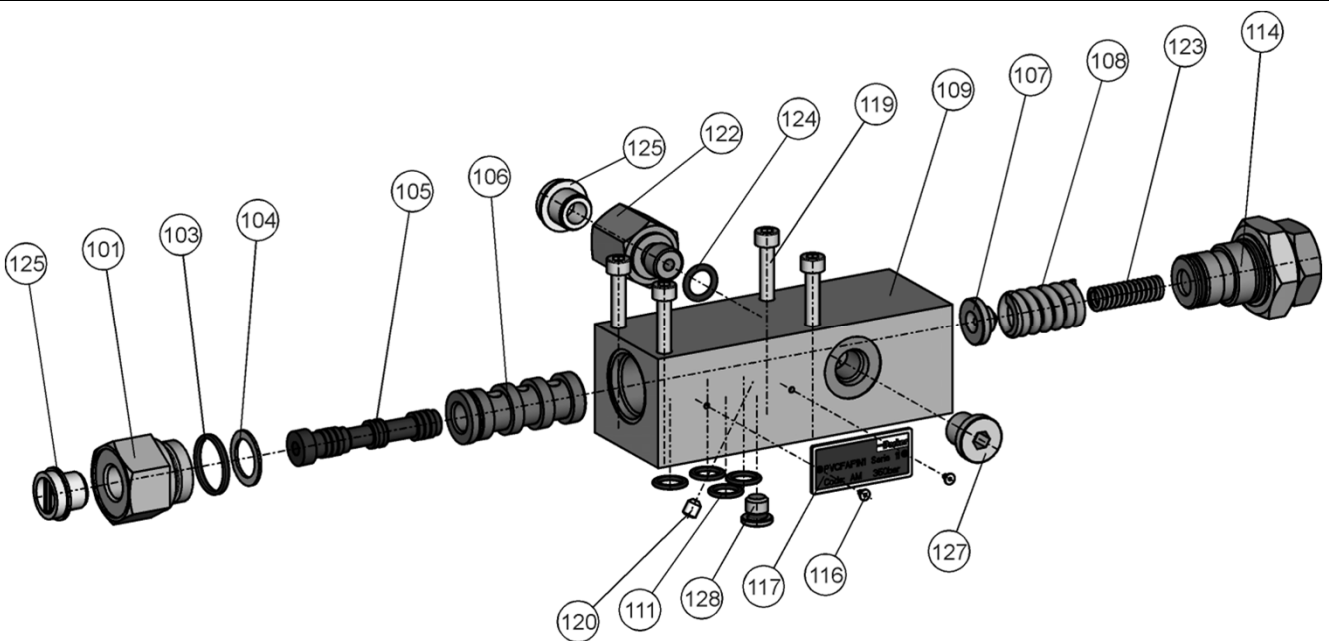
Ersatzteilliste Regler / Sparepart list control  
Design 45

Pos.	Stk	Code	Beschreibung / Description	Bemerkung / Remark
122	1		Anschlußstopfen / plug M12 x 1,5 - G1/4	Gew./thr. 1
122	(1)		Anschlußstopfen / plug M12 x 1,5 - 7/16 - 20 UNF	Gew./thr. 3
122	(1)		Anschlußstopfen / plug M12 x 1,5 - M12 x 1,5 ISO6149	Gew./thr. 7,8
123	1		Druckfeder / valve spring EN 10270-2 VDSICR	
124	1		O-Ring 6-346-N552-90; 9,40 x 2,10	NBR
124	(1)		O-Ring 6-346 V 709-90; 9,40 x 2,10	FKM
125	1		Schutzstopfen / protecting plug- G1/4	Gew./thr. 1
125	(1)		Schutzstopfen / protecting plug - 7/16 - 20 UNF	Gew./thr. 3
125	(1)		Schutzstopfen / protecting plug - M12 x 1,5 ISO6149	Gew./thr. 7,8
127	1		Stopfen / plug VSTI-12 x 1,5-OR-A3C ISO 6149	NBR
127	(1)		Stopfen / plug VSTI-12 x 1,5-OR-A3C ISO 6149	FKM
128	1		2 HP50N-S	NBR
128	(1)		2 HP50N-S V0894	FKM
129	1		M5X6 DIN916 45H TUF-LOK FLECK	



**p/Q-Regler,**  
**Code ..UDP / UPP, ..UDF / UPF, Druck Regelstufe, bei Vorspann- und Schnell-Entlastungsblock**  
**/**  
**p/Q control,**  
**code ..UDP / UPP, ..UDF / UPF, pressure control stage, for pre load - and quick unload manifold**


<b>Bestellcode für Ersatzregler / ordering code for replacement control:</b>	
<b>PVCM</b>	<b>Regler für PV ab KS 45 / control for PV from DS 45</b>
<b>A</b>	<b>PV016 - PV046,</b>
<b>C</b>	<b>PV063 - PV092</b>
<b>E</b>	<b>PV140 - PV360</b>
<b>UP</b>	<b>Druck-Regelstufe der elektrohydr. p-Q-Regelung bei PVAPVE-Block/ pressure control stage for electro hydraulic p/Q control with PVAPVE* manifold</b>
<b>N</b>	<b>NBR</b>
<b>V</b>	<b>FKM</b>
<b>1</b>	<b>Anschluß / port G 1/4 BSPP, metrische Schrauben / metric screws</b>
<b>3</b>	<b>Anschluß / port 7/16-20 UNF, UNC Schrauben / UNC screws</b>
<b>7</b>	<b>Anschluß / port M12x1,5 ISO 6149, UNC Schrauben / UNC screws</b>
<b>8</b>	<b>Anschluß / port M12x1,5 ISO 6149, metrische Schrauben / metric screws</b>
	<b>enthält / includes:</b>

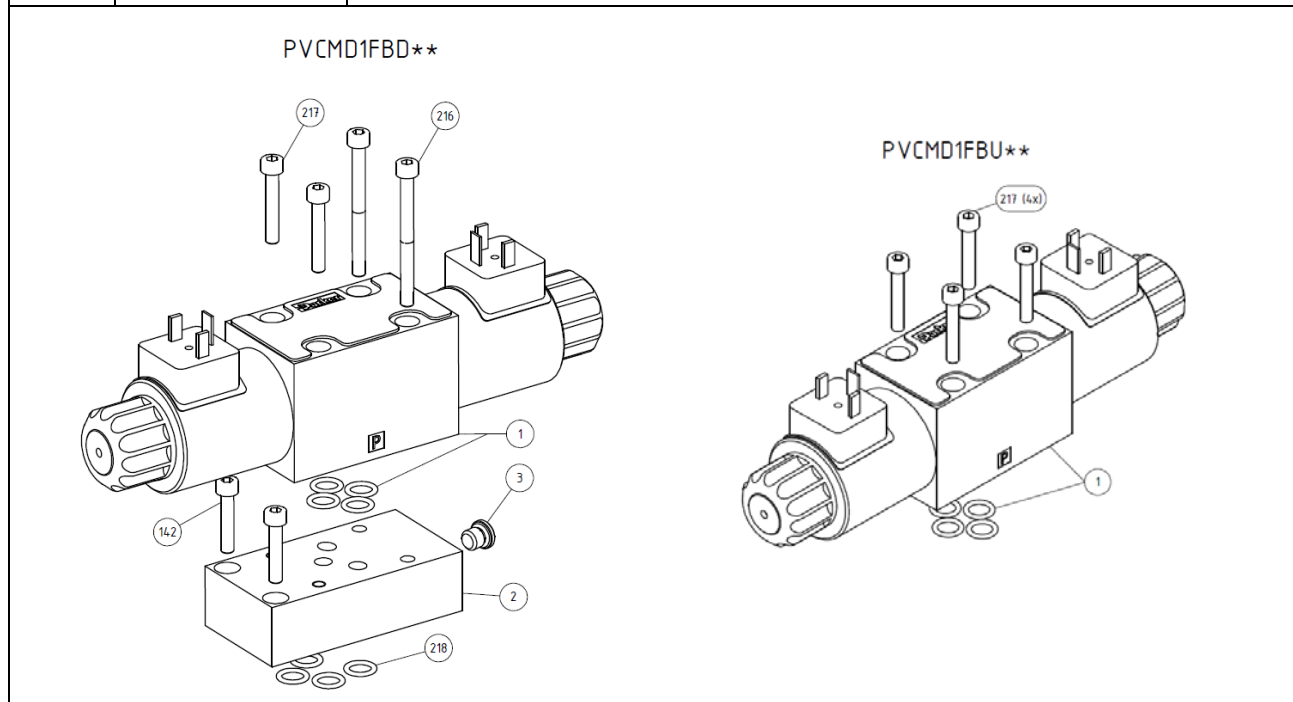


Pos.	Stk	Code	Beschreibung / Description	Bemerkung / Remark
101	1		Anschlußstopfen / plug 7/8-20 UNEF-G1/4	Gew./thr. 1
101	(1)		Anschlußstopfen / plug 7/8-20 UNEF-7/16 - 20 UNF	Gew./thr. 3
101	(1)		Anschlußstopfen / plug 7/8-20 UNEF-M12 x 1,5 ISO6149	Gew./thr. 7,8
103	1		O-Ring 3-910-N552-90; 19,18 x 2,46	NBR
103	(1)		O-Ring 3-910-V747-75; 19,18 x 2,46	FKM
104	1		PS 14 X 20 X 1,2 DIN 988 ST	
105	1		Steuerschieber PP-Regler / spool PP-control	
106	1		Steuerbüchse Standard / sleeve standard	PV016 - PV092
106	(1)		Steuerbüchse / sleeve high flow	PV140 - PV360
107	1		Federteller / spring washer	
108	1		Druckfeder 1 / pressure spring 1	
109	1		Reglergehäuse / control body	
111	4		O-Ring 2-012-N552-90; 9,25 x 1,78	NBR
111	(4)		O-Ring 2-012-V709-90; 9,25 x 1,78	FKM
114	(1)		Einstellstopfen / setting plug	NBR
114	(1)		Einstellstopfen / setting plug	FKM
116	1		Typenschild / name plate	
117	2		Blindniet / rivet 1,9 x 3,2	
119	4		Schraube / screw M 5 x 50 DIN 912, 12,9	Gew./thr. 1, 8
119	(4)		Schraube / screw Nr. 10-24 UNC x 2"	Gew./thr. 3, 7
120	1		Blende / orifice Ø 0,6; M5 x 6	PV016 - PV046,
120	(1)		Blende / orifice Ø 1,0; M5 x 6	PV063 - PV092
120	(1)		Blende / orifice Ø 1,2; M5 x 6	PV140 - PV360

Ersatzteilliste Regler / Sparepart list control  
Design 45

Pos.	Stk	Code	Beschreibung / Description	Bemerkung / Remark
122	1		Anschlußstopfen / plug M12 x 1,5 - G1/4	Gew./thr. 1
122	(1)		Anschlußstopfen / plug M12 x 1,5 - 7/16 - 20 UNF	Gew./thr. 3
122	(1)		Anschlußstopfen / plug M12 x 1,5 - M12 x 1,5 ISO6149	Gew./thr. 7,8
123	1		Druckfeder / valve spring EN 10270-2 VDSICR	
124	1		O-Ring 6-346-N552-90; 9,40 x 2,10	NBR
124	(1)		O-Ring 6-346 V 709-90; 9,40 x 2,10	FKM
125	2		Schutzstopfen / protecting plug- G1/4	Gew./thr. 1
125	(2)		Schutzstopfen / protecting plug - 7/16 - 20 UNF	Gew./thr. 3
125	(2)		Schutzstopfen / protecting plug M12 x 1,5 ISO6149	Gew./thr. 7,8
127	1		Stopfen / plug VSTI-12 x 1,5-OR-A3C ISO 6149	NBR
127	(1)		Stopfen / plug VSTI-12 x 1,5-OR-A3C ISO 6149	FKM
128	1		2 HP50N-S	NBR
128	(1)		2 HP50N-S V0894	FKM
129	1		M5X6 DIN916 45H TUF-LOK FLECK	

<b>Proportional Hubvolumenregelung, Code ...FDV / Proportional displacement control, code ...FDV</b>	
<b>Bestellcode für Ersatzregler / ordering code for replacement control:</b>	
<b>PVCMD1FB</b>	<b>Regler für PV ab KS 45 / control for PV from DS 45</b>
	 ; 9V/2,7A; NBR, Connector per EN 175301-803 ("Hirschmann")
<b>U</b>	<b>Baugruppe für Umlenkblock und entsprechenden Schrauben / assembly for elbow manifold with screws</b>
<b>D</b>	<b>Baugruppe mit Zwischenplatte (PV-Lochbild - NG06) und entsprechenden Schrauben/ assembly with adapter plate and screws</b>
<b>N</b>	<b>NBR</b>
<b>V</b>	<b>FKM</b>
<b>1</b>	<b>metrische Schrauben / metric screws</b>
<b>3</b>	<b>UNC Schrauben / UNC screws</b>
	<b>enthält / includes:</b>

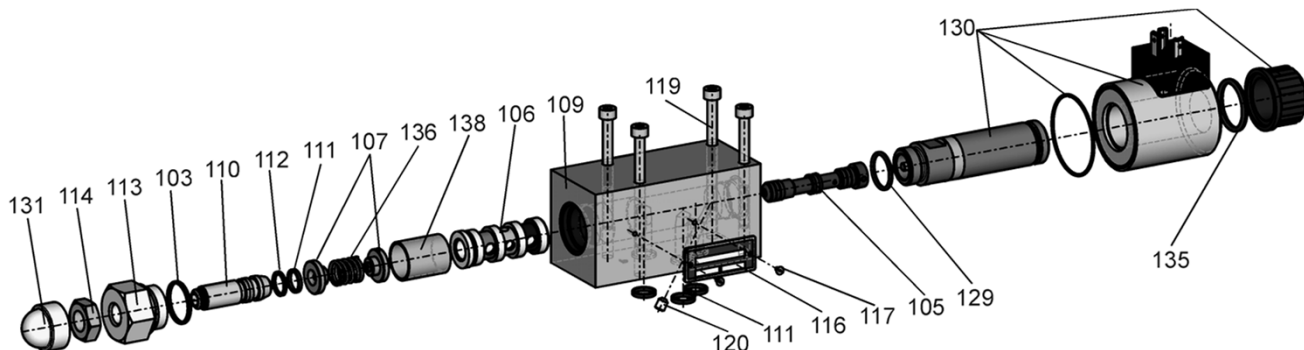


Pos.	Stk	Code	Beschreibung / Description	Bemerkung / Remark
1	1	PVCMD1FB-N	9V/2,7A; NBR, Connector per EN 175301-803 ("Hirschmann")	NBR
1	(1)	PVCMD1FB-V	9V/2,7A; FKM, Connector per EN 175301-803 ("Hirschmann")	FKM
2	1		Adapterplatte PV-NG06, metrisch / Interface plate PV-NG06, metric	Gew./thr. 1, 8
2	(1)		Adapterplatte PV-Lochbild zu NG06, UNC / Interface plate PV-NG06, UNC	Gew./thr. 3, 7
3	1		2 HP50N-S	NBR
3	(1)		2 HP50N-S V0894	FKM
218	4		O-Ring 3-912-N552-90; 23,47 x 2,95	NBR
218	(4)		O-Ring 2-018 V 709-90; 23,47 x 2,95	FKM
216	2		Schraube / screw M 5 x 55 DIN 912, 12,9	Gew./thr. 1, 8
216	(2)		Schraube / screw Nr. 10-24 UNC x 2 1/4"	Gew./thr. 3, 7
217	2 (4)		Schraube / screw M 5 x 30 DIN 912, 12,9	Gew./thr. 1, 8
217	(2) [4]		Schraube / screw Nr. 10-24 UNC x 1 1/4"	Gew./thr. 3, 7
142	2		Schraube / screw M 5 x 25 DIN 912, 12,9	Gew./thr. 1, 8
142	(2)		Schraube / screw Nr. 10-24 UNC x 1"	Gew./thr. 3, 7

**Proportional Hubvolumenregelung, Code ...FPV /  
Proportional displacement control, code ...FPV**

**Bestellcode für Ersatzregler / ordering code for replacement control:**

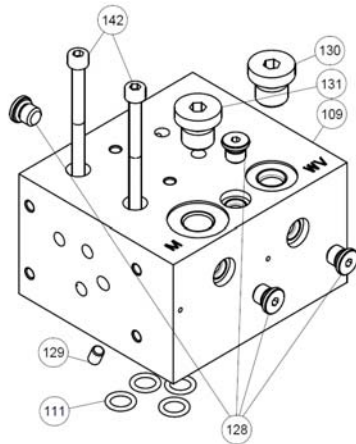
<b>PVCM</b>	<b>Regler für PV ab KS 45 / control for PV from DS 45</b>
<b>A</b>	<b>PV016 - PV046,</b>
<b>C</b>	<b>PV063 - PV092</b>
<b>E</b>	<b>PV140 - PV360</b>
<b>PV</b>	<b>Proportional-Hubvolumenregler / proportional displacement control</b>
<b>N</b>	<b>NBR</b>
<b>V</b>	<b>FKM</b>
<b>1</b>	<b>metrische Schrauben / metric screws</b>
<b>3</b>	<b>UNC-Schrauben / UNC screws</b>
	enthält / includes:



Pos.	Stk	Code	Beschreibung / Description	Bemerkung / Remark
103	1		O-Ring 3-910-N552-90; 19,18 x 2,46	NBR
103	(1)		O-Ring 3-910-V747-75; 19,18 x 2,46	FKM
105	1		Steuerschieber PV-Regler / spool PV control	
106	1		Steuerbüchse / sleeve high flow	
107	2		Federteller / spring washer	
109	1		Reglergehäuse /control body	
110	1		Einstellspindel / set screw	
111	4		O-Ring 2-012-N552-90; 9,25 x 1,78	NBR
111	(4)		O-Ring 2-012-V709-90; 9,25 x 1,78	FKM
112	1		Stützring / back up ring 10x12,7x1,2 PTFE	NBR, FKM
113	1		Einstellstopfen / set plug 7/8-20 UNEF - M12 x 1; SW 27	
114	1		Mutter / lock nut M12 x 1; DIN 936; SW 19	
116	1		Typenschild / name plate	
117	2		Niet / rivet UNIRIV;U-AF 1932-16485	
119	4		Schraube / screw M 5 x 60 DIN 912, 12.9	Gew./thr. 1, 8
119	(4)		Schraube / screw Nr. 10-24 UNC x 2 1/4"	Gew./thr. 3, 7
120	1		Blende / orifice Ø 0,6; M5 x 6	PV016 - PV046,
120	(1)		Blende / orifice Ø 1,0; M5 x 6	PV063 - PV092
120	(1)		Blende / orifice Ø 1,2; M5 x 6	PV140 - PV360
129	1		O-Ring 3-908-N552-90; 16,36 x 2,21	NBR
129	(1)		O-Ring 3-908-V747-75; 16,36 x 2,21	FKM
130	1		Prop.-Magnet PR45P00, 16VDC 1,3A mit Stecker / prop. solenoid PR45P00, 16VDC 1,3A with connector	
131	1		Schutzkappe/ protecting cap M12-SW19	
135	2		O-Ring 2-118-N552-90; 21,98 x 2,62	NBR
135	(2)		O-Ring 2-118-V747-75; 21,98 x 2,62	FKM
136	1		Druckfeder / pressure spring	
138	1		Distanzrohr PV-Regler / distance tube PV-control	

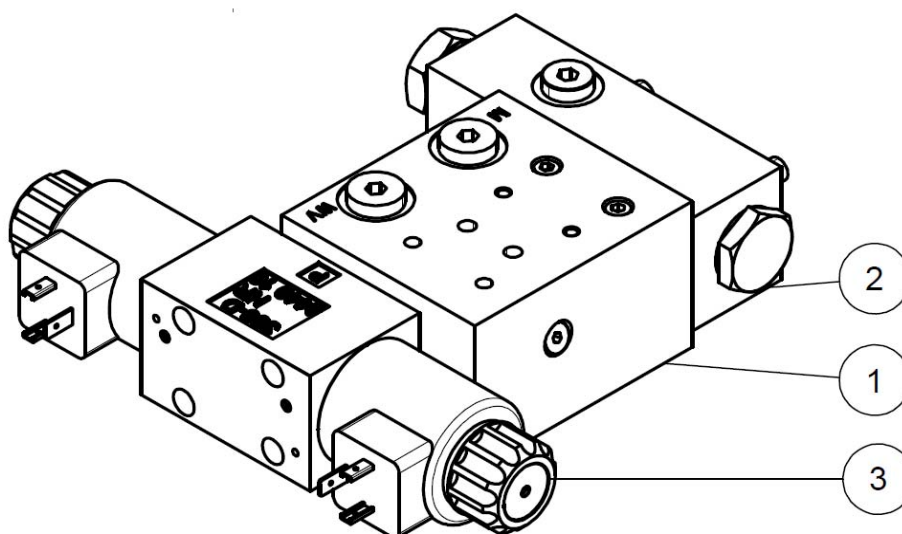
LVDT zur Hubvolumenrückführung, Code RK-PV000WC**-42 / LVDT for displacement feedback, code RK-PV000WC**-42				
<b>Bestellcode für Ersatz-Wegsensor: / ordering code for replacement feedback:</b>				
<b>RK-</b>	<b>PV000</b>	<b>Reparatursatz / repair kit</b>		
<b>WC</b>	<b>N</b>	<b>für alle Baugrößen / for all frame sizes</b>		
<b>V</b>	<b>42</b>	<b>Wegaufnehmer-Cartridge / displacement feedback cartridge</b>		
		<b>NBR</b>		
		<b>FKM</b>		
		<b>KS 40-45 für Regler-KS 42-45 / DS 40-45 for control DS 42-45</b>		
		enthält / includes:		
Pos.	Stk	Code	Beschreibung / Description	Bemerkung / Remark
247	1		Induktiver Wegaufnehmer (LVDT) AWEF004D06, 45mm / position transducer (LVDT) AWEF004D06, 45mm	
	1		Stecker 99-1436-851-05 (nicht dargestellt) / connector 99-1436-851-05 (not shown)	
249	4		Zylinderschraube / hex. head cap screw M 5 x 16 DIN 912; 12.9	
250	1		Gehäuse Wegmessung / body displacement feedback cartridge	
251	1		Adapter für Wegmessung, metrisch / adapter displacement feedback metric,	
252	1		Federführung Leistungsregler / spring guide horse power control	
254	1		O-Ring 2-013-N552-90; 10,82 x 1,78	NBR
254	(1)		O-Ring 2-013-V747-75; 10,82 x 1,78	FKM
255	1		O-Ring 3-912-N552-90; 23,47 x 2,95	NBR
255	(1)		O-Ring 3-912-V747-75; 23,47 x 2,95	FKM
256	1		Druckfeder LVDT /pressure spring LVDT	
257	1		Mutter M 4, DIN 936 / lock nut M 4, DIN 936	
258	1		Adapter LVDT / adapter LVDT	
259	2		Passscheibe / washer PS 4 x 8 x 1 DIN 988 ST2K60	

<b>Umlenblock Code PVCMAUB, seitlicher Regleranbau / Elbow manifold code PVCMAUB, control on side</b>	
<b>Bestellcode für Ersatzblock / ordering code for replacement manifold:</b>	
<b>PVCM</b>	<b>Regler für PV ab KS 45 / control for PV from DS 45 für alle Baugrößen / for all frame sizes</b>
<b>A</b>	<b>Umlenblock für horizontalen Regleranbau MT*, UP* / elbow manifold for side mounting of control valves MT*, UP*</b>
<b>UB</b>	<b>Umlenblock für horizontalen Regleranbau mit Leistungsreglung Z1, ZP, ZK / elbow manifold for side mounting of control valves with horse power control Z1, ZP,ZK</b>
<b>UZ</b>	
<b>UD</b>	<b>Umlenblock für horizontalen Regleranbau UD* elbow manifold for side mounting of control valves UD*</b>
<b>N</b>	<b>NBR</b>
<b>V</b>	<b>FKM</b>
<b>1</b>	<b>ext. Steueranschluß G 1/4 BSPP und metrische Schrauben / ext. control port G 1/4 BSPP and metric screws</b>
<b>3</b>	<b>ext. Steueranschluß 7/16-20 UNF und UNC-Schrauben / ext. control port 7/16-20 UNF and UNC screws</b>
<b>7</b>	<b>ext. Steueranschluß M12x1,5 ISO 6149 und UNC-Schrauben / ext. control port M12x1,5 ISO 6149 and UNC screws</b>
<b>8</b>	<b>ext. Steueranschluß M12x1,5 ISO 6149 und metrische Schrauben / ext. control port M12x1,5 ISO 6149 and metric screws</b>
	<b>enthält / includes:</b>



Pos.	Stk	Code	Beschreibung / Description	Bemerkung / Remark
109	1		Umlenblock, metr.BSPP / elbow manifold metr.BSPP	Gew./thr. 1
109	(1)		Umlenblock, UNC, UNF / elbow manifold, UNC, UNF	Gew./thr. 3
109	(1)		Umlenblock, ISO, UNC / elbow manifold, UNC ISO	Gew./thr. 7
109	(1)		Umlenblock, ISO, metr./ elbow manifold, metr. ISO	Gew./thr. 8
109	(1)		Umlenblock NG6 (UD*), metr. BSPP / elbow manifold CETOP 03 (UD*), metr. BSPP	Gew./thr. 1
109	(1)		Umlenblock NG6 (UD*), UNC, UNF / elbow manifold CETOP 03 (UD*), UNC, UNF	Gew./thr. 3
109	(1)		Umlenblock NG6 (UD*), ISO, UNC / elbow manifold CETOP 03 (UD*), UNC ISO	Gew./thr. 7
109	(1)		Umlenblock NG6 (UD*), ISO, metr. / elbow manifold CETOP 03 (UD*), metr. ISO	Gew./thr. 8
111	4		O-Ring 2-012-N552-90; 9,25 x 1,78	NBR
111	(4)		O-Ring 2-012-V709-90; 9,25 x 1,78	FKM
128	4		Verschlussstopfen / plug 5/16 - 24 UNF,	NBR
128	(4)		Verschlussstopfen / plug 5/16 - 24 UNF,	FKM
129	1		M5x6 DIN916 45H TUF-LOK FLECK	nur / only UB; UD
130	1		Stopfen / plug VSTI G1/4" EDCF	NBR, Gew./thr. 1
130	(1)		Stopfen / plug VSTI G1/4" EDCF	FKM, Gew./thr. 1
130	(1)		Stopfen / plug 4 HP50N-S, 7/16-20 UNF	NBR, Gew./thr. 3
130	(1)		Stopfen / plug 4 HP50N-S, 7/16-20 UNF	FKM, Gew./thr. 3
130	(1)		Stopfen / plug VSTI-12 x 1,5-OR-A3C ISO 6149	NBR, Gew./thr. 7,8
130	(1)		Stopfen / plug VSTI-12 x 1,5-OR-A3C ISO 6149	FKM, Gew./thr. 7,8
131	1		Stopfen / plug VSTI G1/4" EDCF	NBR, entf. bei Drucksens./ not with press. Sensor
131	(1)		Stopfen / plug VSTI G1/4" EDCF	FKM, entf. bei Drucksens./ not with press. Sensor
142	2		Schraube / screw M 5 x 60 DIN 912, 12,9,	Gew./thr. 1,8
142	(2)		Schraube / screw Nr. 10-24 UNC x 2 1/2"	Gew./thr. 3,7

Proportional elektrohydraulische p-Q-Regelung mit Umlenkblock, UDR / Proportional electro hydraulic p-Q-control with elbow manifold, UDR	
<b>Bestellcode für Ersatzregler / ordering code for replacement control:</b>	
<b>PVCM</b>	Regler für PV ab KS 45 / control for PV from DS 45
<b>A</b>	PV016 - PV046,
<b>C</b>	PV063 - PV092
<b>E</b>	PV140 - PV360
<b>UDR</b>	Proportional elektrohydraulische p-Q-Regelung mit Umlenkblock / Proportional electro hydraulic p-Q-control with elbow manifold
<b>N</b>	NBR
<b>V</b>	FKM
<b>1</b>	Anschluß / port G 1/4 BSPP, metrische Schrauben / metric screws
<b>3</b>	Anschluß / port 7/16-20 UNF, UNC Schrauben / UNC screws
<b>7</b>	Anschluß / port M12x1,5 ISO 6149, UNC Schrauben / UNC screws
<b>8</b>	Anschluß / port M12x1,5 ISO 6149, metrische Schrauben / metric screws
	enthält / includes:

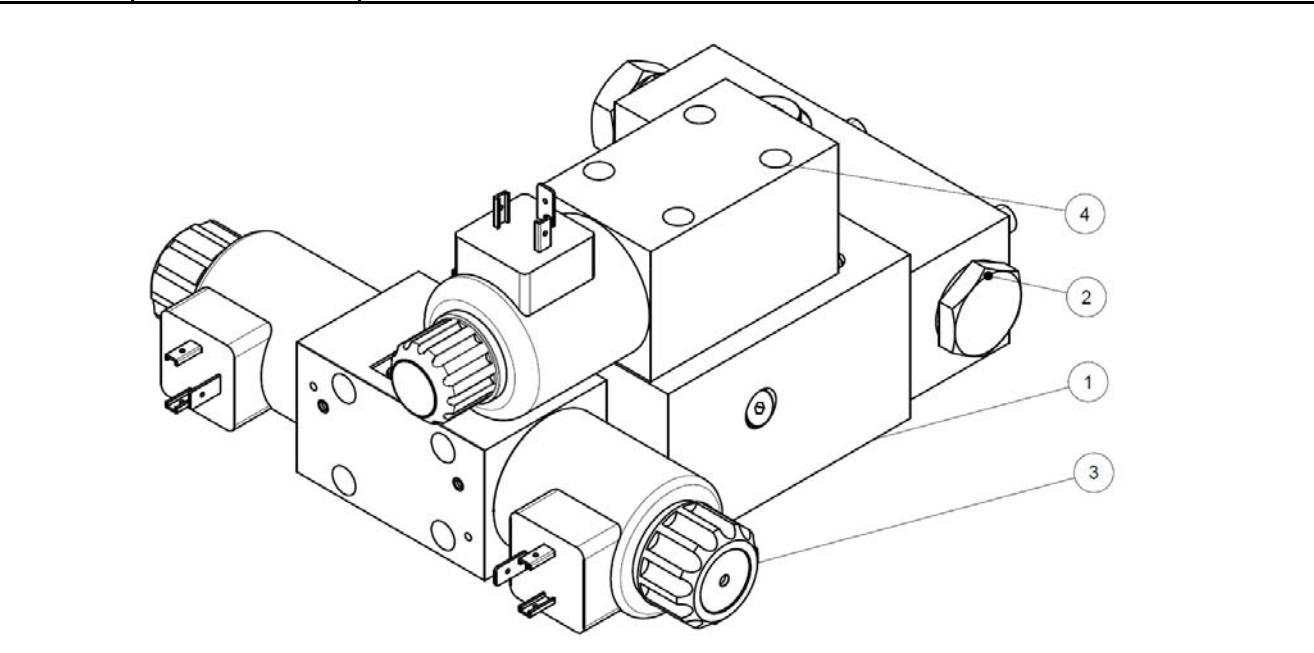


Pos.	Stk	Code	Beschreibung / Description	Bemerkung / Remark
1	1	PVCAUD**	Umlenkblock für horizontalen Regleranbau UD*/ elbow manifold for side mounting of control valves UD*	PV016-PV360
2	1	PVCAU2**	Druck-Regelstufe für elektrohydr. p-Q-Regelung / pressure control stage for electro hydraulic p-Q-control	PV016-PV046
2	1	PVCMCU2**	Druck-Regelstufe für elektrohydr. p-Q-Regelung / pressure control stage for electro hydraulic p-Q-control	PV063-PV092
2	1	PVCMEU2**	Druck-Regelstufe für elektrohydr. p-Q-Regelung / pressure control stage for electro hydraulic p-Q-control	PV140-PV360
3	1	PVCM1FBU**	Proportional-Hubvolumenregler / Prop. displacement control	PV016-PV360
	1		Magnetplatte / magnetic plate NG06-DCV-ML-75X45	PV016-PV360

\* \*  
 Gewinde / threads: 1, 8, 3, 7  
 Dichtung / seal: N, V  
 PVCMD1FBU \*\*  
 Gewinde / threads: 1, 3  
 Dichtung / seal: N, V

**Proportional elektrohydraulische p-Q-Regelung mit Umlenckblock und PVACREM\*\*35, UDK /  
Proportional electro hydraulic p-Q-control with elbow manifold and PVACREM\*\*35 , UDK**

<b>Bestellcode für Ersatzregler / ordering code for replacement control:</b>	
<b>PVCM</b>	<b>Regler für PV ab KS 45 / control for PV from DS 45</b>
<b>A</b>	<b>PV016 - PV046,</b>
<b>C</b>	<b>PV063 - PV092</b>
<b>E</b>	<b>PV140 - PV360</b>
<b>UDK</b>	<b>Prop.elektrohydr. p-Q-Regelung mit Umlenckblock und prop.-Ventil PVACREM..35 / Prop. electro hydraulic p-Q-control with elbow manifold and prop. valve</b>
<b>N</b>	<b>NBR</b>
<b>V</b>	<b>FKM</b>
<b>1</b>	<b>Anschluß / port G 1/4 BSPP, metrische Schrauben / metric screws</b>
<b>3</b>	<b>Anschluß / port 7/16-20 UNF, UNC Schrauben / UNC screws</b>
<b>7</b>	<b>Anschluß / port M12x1,5 ISO 6149, UNC Schrauben / UNC screws</b>
<b>8</b>	<b>Anschluß / port M12x1,5 ISO 6149, metrische Schrauben / metric screws</b>
	<b>enthält / includes:</b>



Pos.	Stk	Code	Beschreibung / Description	Bemerkung / Remark
1	1	PVCM AUD**	Umlenckblock für horizontalen Regleranbau UD* / elbow manifold for side mounting of control valves UD*	PV016-PV360
2	1	PVCM AU2**	Druck-Regelstufe für elektrohydr. p-Q-Regelung / pressure control stage for electro hydraulic p-Q-control	PV016-PV046
2	1	PVCM CU2**	Druck-Regelstufe für elektrohydr. p-Q-Regelung / pressure control stage for electro hydraulic p-Q-control	PV063-PV092
2	1	PVCM EU2**	Druck-Regelstufe für elektrohydr. p-Q-Regelung / pressure control stage for electro hydraulic p-Q-control	PV140-PV360
3	1	PVCM D1FBU*	Proportional-Hubvolumenregler / Prop. displacement control	PV016-PV360
4	1	PVACREM**K35	Prop.-Druck-Pilotventil / prop.press. Pilot valve	PV016-PV360

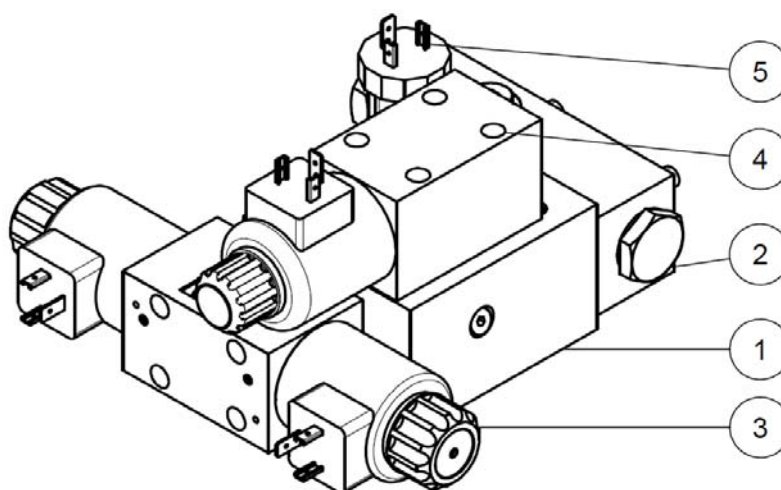
\* \*

- Gewinde / threads: 1, 8, 3, 7
  - Dichtung / seal: N, V
- PVCM D1FBU \*\*
- Gewinde / threads: 1, 3
  - Dichtung / seal: N, V
- PVACREM \*\* K35
- Dichtung / seal: N, V
  - Gewinde / threads: M (metr.), S (UNC)



**Proportional elektrohydraulische p-Q-Regelung mit Umlenckblock, PVACREM\*\*35 und Drucksensor, UDM / Proportional electro hydraulic p-Q-control with elbow manifold, PVACREM\*\*35 and pressure sensor , UDM**

<b>Bestellcode für Ersatzregler / ordering code for replacement control:</b>	
<b>PVCM</b>	Regler für PV ab KS 45 / control for PV from DS 45
<b>A</b>	PV016 - PV046,
<b>C</b>	PV063 - PV092
<b>E</b>	PV140 - PV360
<b>UDM</b>	Prop.elektrohydr. p-Q-Regelung mit Umlenckblock, Prop.-Ventil PVACREM..35 und Drucksensor PVACMS / Prop. electro hydraulic p-Q-control with elbow manifold, prop. Valve PVACREM**35 and pressure sensor PVACMS
<b>N</b>	NBR
<b>V</b>	FKM
<b>1</b>	Anschluß / port G 1/4 BSPP, metrische Schrauben / metric screws
<b>3</b>	Anschluß / port 7/16-20 UNF, UNC Schrauben / UNC screws
<b>7</b>	Anschluß / port M12x1,5 ISO 6149, UNC Schrauben / UNC screws
<b>8</b>	Anschluß / port M12x1,5 ISO 6149, metrische Schrauben / metric screws
	enthält / includes:

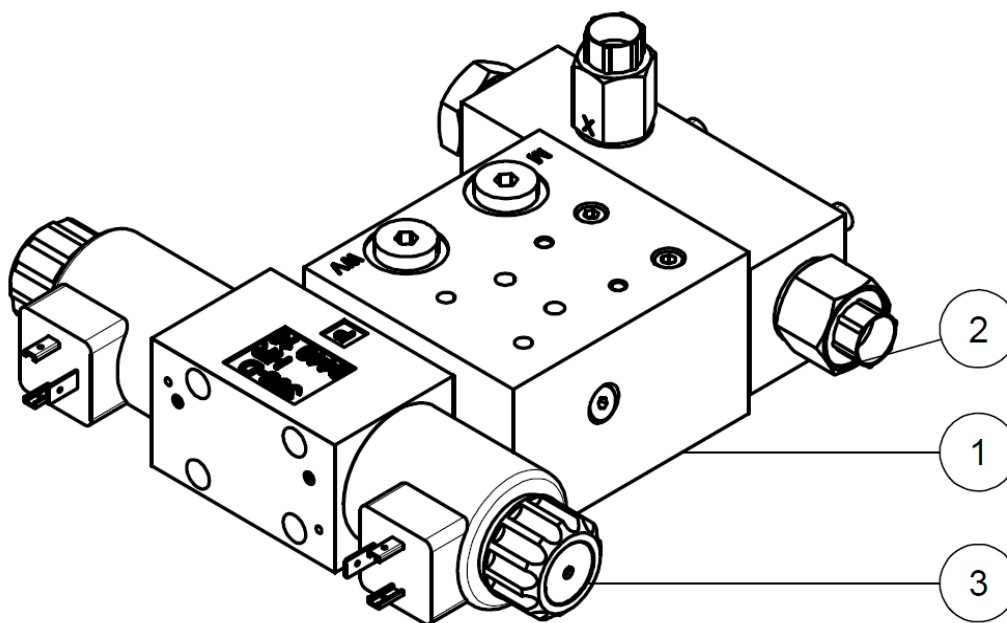


Pos.	Stk	Code	Beschreibung / Description	Bemerkung / Remark
1	1	PVCM AUD**	Umlenckblock für horizontalen Regleranbau UD* / elbow manifold for side mounting of control valves UD*	PV016-PV360
2	1	PVCM AU2**	Druck-Regelstufe für elektrohydr. p-Q-Regelung / pressure control stage for electro hydraulic p-Q-control	PV016-PV046
2	1	PVCM CU2**	Druck-Regelstufe für elektrohydr. p-Q-Regelung / pressure control stage for electro hydraulic p-Q-control	PV063-PV092
2	1	PVCM EU2**	Druck-Regelstufe für elektrohydr. p-Q-Regelung / pressure control stage for electro hydraulic p-Q-control	PV140-PV360
3	1	PVCM D1FBU**	Proportional-Hubvolumenregler / Prop. displacement control	PV016-PV360
4	1	PVACREM**K35	Prop.-Druck-Pilotventil / prop.press. Pilot valve	PV016-PV360
5	1	PVACMS	Drucksensor / pressure sensor	PV016-PV360

- \* \*  
 Gewinde / threads: 1, 8, 3, 7  
 Dichtung / seal: N, V  
 PVCMD1FBU \*\*
- Gewinde / threads: 1, 3  
 Dichtung / seal: N, V  
 PVACREM \* \*K35
- Dichtung / seal: N, V  
 Gewinde / threads: M (metr.), S (UNC)

**Proportional elektrohydraulische p-Q-Regelung mit Umlenkblock bei Vorspann- und Schnell-Entlastungs-Block UDP / Proportional electro hydraulic p-Q-control with elbow manifold or pre load - and quick unload manifold UDP**

<b>Bestellcode für Ersatzregler / ordering code for replacement control:</b>	
<b>PVCM</b>	Regler für PV ab KS 45 / control for PV from DS 45
<b>A</b>	PV016 - PV046,
<b>C</b>	PV063 - PV092
<b>E</b>	PV140 - PV360
<b>UDP</b>	Proportional elektrohydraulische p-Q-Regelung mit Umlenkblock bei PVAPVE-Block / Proportional electro hydraulic p-Q-control with elbow manifold with PVAPVE* manifold
<b>N</b>	NBR
<b>V</b>	FKM
<b>1</b>	Anschluß / port G 1/4 BSPP, metrische Schrauben / metric screws
<b>3</b>	Anschluß / port 7/16-20 UNF, UNC Schrauben / UNC screws
<b>7</b>	Anschluß / port M12x1,5 ISO 6149, UNC Schrauben / UNC screws
<b>8</b>	Anschluß / port M12x1,5 ISO 6149, metrische Schrauben / metric screws
	enthält / includes:

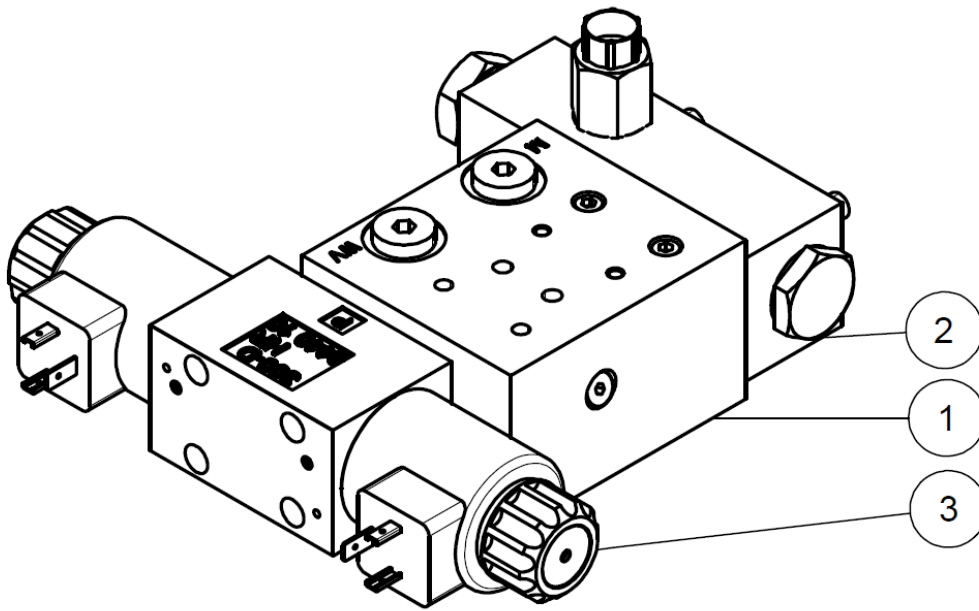


Pos.	Stk	Code	Beschreibung / Description	Bemerkung / Remark
1	1	PVCMAUD**	Umlenkblock für horizontalen Regleranbau UD* / elbow manifold for side mounting of control valves UD*	PV016-PV360
2	1	PVCMAUP**	Druck-Regelstufe für elektrohydr. p-Q-Regelung / pressure control stage for electro hydraulic p-Q-control	PV016-PV046
2	1	PVCMCUP**	Druck-Regelstufe für elektrohydr. p-Q-Regelung / pressure control stage for electro hydraulic p-Q-control	PV063-PV092
2	1	PVCMEUP**	Druck-Regelstufe für elektrohydr. p-Q-Regelung / pressure control stage for electro hydraulic p-Q-control	PV140-PV360
3	1	PVCMD1FBU**	Proportional-Hubvolumenregler / Prop. displacement control	PV016-PV360
	1		Magnetplatte / magnetic plate NG06-DCV-ML-75X45	PV016-PV360

\* \*  
 Gewinde / threads: 1, 8, 3, 7  
 Dichtung / seal: N, V  
 PVCMD1FBU \* \*  
 Gewinde / threads: 1, 3  
 Dichtung / seal: N, V

**Proportional elektrohydraulische p-Q-Regelung mit Umlenkblock bei Schnell-Entlastungs-Block UDS / Proportional electro hydraulic p-Q-control with elbow manifold quick unload manifold UDS**

<b>Bestellcode für Ersatzregler / ordering code for replacement control:</b>	
<b>PVCM</b>	Regler für PV ab KS 45 / control for PV from DS 45
<b>A</b>	PV016 - PV046,
<b>C</b>	PV063 - PV092
<b>E</b>	PV140 - PV360
<b>UDS</b>	Proportional elektrohydraulische p-Q-Regelung mit Umlenkblock Schnell-Entlastungs-Block / Proportional electro hydraulic p-Q-control with elbow manifold quick unload manifold
<b>N</b>	NBR
<b>V</b>	FKM
<b>1</b>	Anschluß / port G 1/4 BSPP, metrische Schrauben / metric screws
<b>3</b>	Anschluß / port 7/16-20 UNF, UNC Schrauben / UNC screws
<b>7</b>	Anschluß / port M12x1,5 ISO 6149, UNC Schrauben / UNC screws
<b>8</b>	Anschluß / port M12x1,5 ISO 6149, metrische Schrauben / metric screws
	enthält / includes:

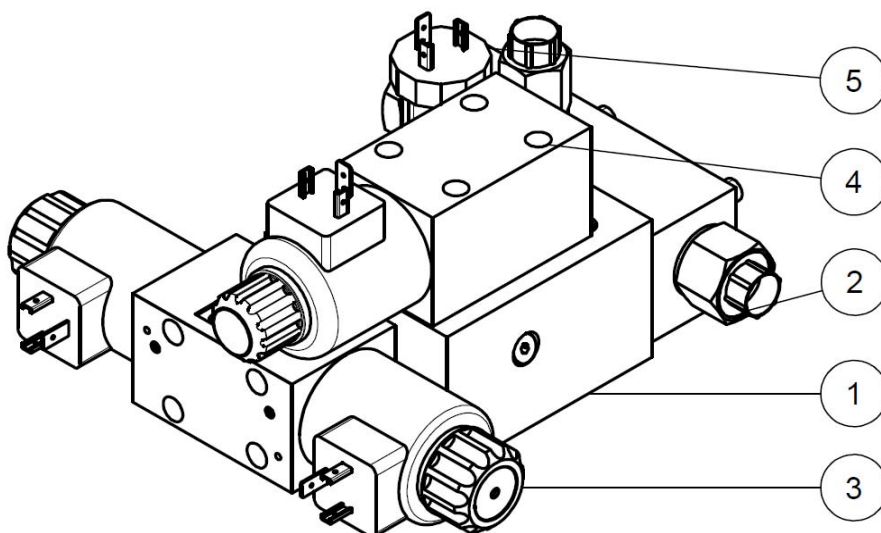


Pos.	Stk	Code	Beschreibung / Description	Bemerkung / Remark
1	1	PVCMAUD**	Umlenkblock für horizontalen Regleranbau UD*/ elbow manifold for side mounting of control valves UD*	PV016-PV360
2	1	PVCMAUS**	Druck-Regelstufe für elektrohydr. p-Q-Regelung / pressure control stage for electro hydraulic p-Q-control	PV016-PV046
2	1	PVCMCUS**	Druck-Regelstufe für elektrohydr. p-Q-Regelung / pressure control stage for electro hydraulic p-Q-control	PV063-PV092
2	1	PVCMEUS**	Druck-Regelstufe für elektrohydr. p-Q-Regelung / pressure control stage for electro hydraulic p-Q-control	PV140-PV360
3	1	PVCM D1FBU**	Proportional-Hubvolumenregler / Prop. displacement control	PV016-PV360
1	1		Magnetplatte / magnetic plate NG06-DCV-ML-75X45	PV016-PV360

\* \*  
 Gewinde / threads: 1, 8, 3, 7  
 Dichtung / seal: N, V  
 PVCMD1FBU \* \*  
 Gewinde / threads: 1, 3  
 Dichtung / seal: N, V

**Proportional elektrohydraulische p-Q-Regelung mit Umlenkblock bei Vorspann- und Schnell-Entlastungs-Block UDF / Proportional electro hydraulic p-Q-control with elbow manifold or pre load - and quick unload manifold UDF**

<b>Bestellcode für Ersatzregler / ordering code for replacement control:</b>	
<b>PVCM</b>	Regler für PV ab KS 45 / control for PV from DS 45
<b>A</b>	PV016 - PV046,
<b>C</b>	PV063 - PV092
<b>E</b>	PV140 - PV360
<b>UDF</b>	Proportional elektrohydraulische p-Q-Regelung, mit Umlenkblock, Drucksensor und PVACRE...35 / Proportional electro hydraulic p-Q-control with elbow manifold press. sensor and PVACRE...35
<b>N</b>	NBR
<b>V</b>	FKM
<b>1</b>	Anschluß / port G 1/4 BSPP, metrische Schrauben / metric screws
<b>3</b>	Anschluß / port 7/16-20 UNF, UNC Schrauben / UNC screws
<b>7</b>	Anschluß / port M12x1,5 ISO 6149, UNC Schrauben / UNC screws
<b>8</b>	Anschluß / port M12x1,5 ISO 6149, metrische Schrauben / metric screws
	enthält / includes:



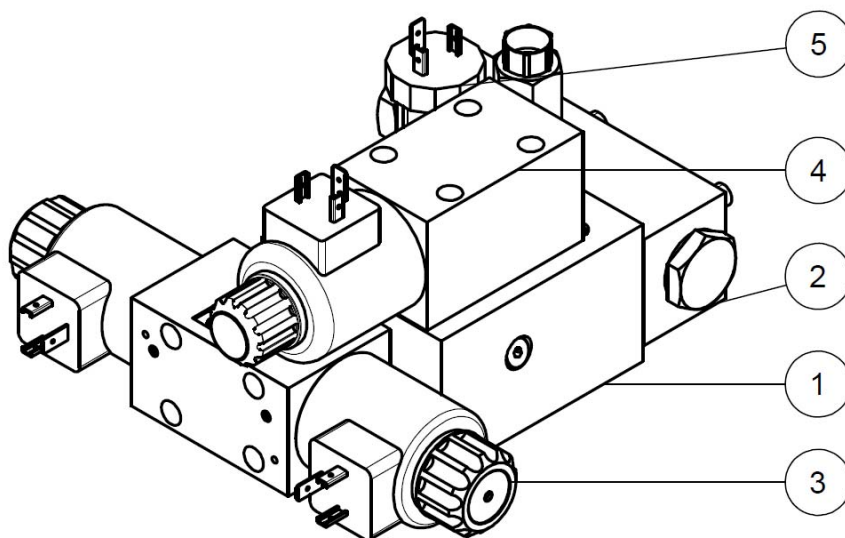
Pos.	Stk	Code	Beschreibung / Description	Bemerkung / Remark
1	1	PVCMAUD**	Umlenkblock für horizontalen Regleranbau UD*/ elbow manifold for side mounting of control valves UD*	PV016-PV360
2	1	PVCMaup**	Druck-Regelstufe für elektrohydr. p-Q-Regelung / pressure control stage for electro hydraulic p-Q-control	PV016-PV046
2	1	PVCMcup**	Druck-Regelstufe für elektrohydr. p-Q-Regelung / pressure control stage for electro hydraulic p-Q-control	PV063-PV092
2	1	PVCMcup**	Druck-Regelstufe für elektrohydr. p-Q-Regelung / pressure control stage for electro hydraulic p-Q-control	PV140-PV360
3	1	PVCMd1fBU**	Proportional-Hubvolumenregler / Prop. displacement control	PV016-PV360
4	1	PVACRE**K35	Proportional-Druck-Pilotventil / Prop.-press. Pilot valve	PV016 - PV360
5	1	PVACMS	Drucksensor / pressure sensor	PV016 - PV360

- \* \* Gewinde / threads: 1, 8, 3, 7  
Dichtung / seal: N, V
- PVCMd1fBU \*\*  
Gewinde / threads: 1, 3  
Dichtung / seal: N, V
- PVACRE \*\* K35  
Dichtung / seal: N, V  
Gewinde / threads: M (metr.), S (UNC)

**Proportional elektrohydraulische p-Q-Regelung mit Umlenkblock bei Schnell-Entlastungs-Block UDQ / Proportional electro hydraulic p-Q-control with elbow manifold quick unload manifold UDQ**

Bestellcode für Ersatzregler / ordering code for replacement control:

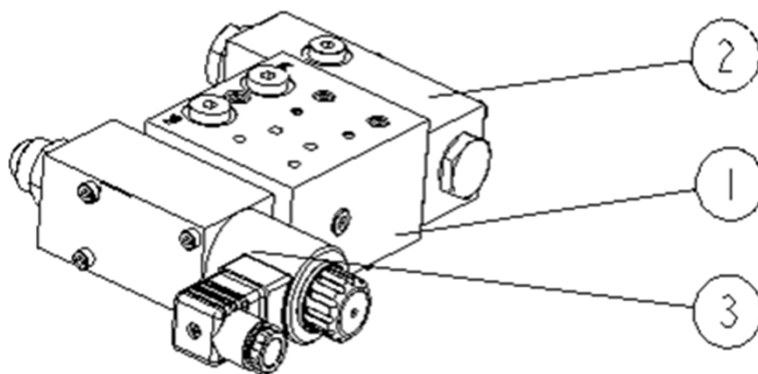
PVCM	Regler für PV ab KS 45 / control for PV from DS 45
A	PV016 - PV046,
C	PV063 - PV092
E	PV140 - PV360
UDQ	Proportional elektrohydraulische p-Q-Regelung, mit Umlenkblock bei Schnellentlastungs-Block, Drucksensor und PVACRE...35 / Proportional electro hydraulic p-Q-control with elbow manifold quick unload manifold press. sensor and PVACRE...35
N	NBR
V	FKM
1	Anschluß / port G 1/4 BSPP, metrische Schrauben / metric screws
3	Anschluß / port 7/16-20 UNF, UNC Schrauben / UNC screws
7	Anschluß / port M12x1,5 ISO 6149, UNC Schrauben / UNC screws
8	Anschluß / port M12x1,5 ISO 6149, metrische Schrauben / metric screws
	enthält / includes:



Pos.	Stk	Code	Beschreibung / Description	Bemerkung / Remark
1	1	PVCMAUD**	Umlenkblock für horizontalen Regleranbau UD* / elbow manifold for side mounting of control valves UD*	PV016-PV360
2	1	PVCMAS**	Druck-Regelstufe für elektrohydr. p-Q-Regelung / pressure control stage for electro hydraulic p-Q-control	PV016-PV046
2	1	PVCMCUS**	Druck-Regelstufe für elektrohydr. p-Q-Regelung / pressure control stage for electro hydraulic p-Q-control	PV063-PV092
2	1	PVCMES**	Druck-Regelstufe für elektrohydr. p-Q-Regelung / pressure control stage for electro hydraulic p-Q-control	PV140-PV360
3	1	PVCMDFBU**	Proportional-Hubvolumenregler / Prop. displacement control	PV016-PV360
4	1	PVACREM**K35	Proportional-Druck-Pilotventil / Prop.-press. Pilot valve	PV016 - PV360
5	1	PVACMS	Drucksensor / pressure sensor	PV016 - PV360

\* \*  
Gewinde / threads: 1, 8, 3, 7  
Dichtung / seal: N, V  
PVCMD1FBU \*\*  
Gewinde / threads: 1, 3  
Dichtung / seal: N, V  
PVACREM \* \* K35  
Dichtung / seal: N, V  
Gewinde / threads: M (metr.), S (UNC)

<b>Proportional elektrohydraulische p-Q-Regelung mit Umlenkblock, UPR / Proportional electro hydraulic p-Q-control with elbow manifold, UPR</b>	
<b>Bestellcode für Ersatzregler / ordering code for replacement control:</b>	
<b>PVCM</b>	<b>Regler für PV ab KS 45 / control for PV from DS 45</b>
<b>A</b>	<b>PV016 - PV046,</b>
<b>C</b>	<b>PV063 - PV092</b>
<b>E</b>	<b>PV140 - PV360</b>
<b>UPR</b>	<b>Proportional elektrohydraulische p-Q-Regelung mit Umlenkblock / Proportional electro hydraulic p-Q-control with elbow manifold</b>
<b>N</b>	<b>NBR</b>
<b>V</b>	<b>FKM</b>
<b>1</b>	<b>Anschluß / port G 1/4 BSPP, metrische Schrauben / metric screws</b>
<b>3</b>	<b>Anschluß / port 7/16-20 UNF, UNC Schrauben / UNC screws</b>
<b>7</b>	<b>Anschluß / port M12x1,5 ISO 6149, UNC Schrauben / UNC screws</b>
<b>8</b>	<b>Anschluß / port M12x1,5 ISO 6149, metrische Schrauben / metric screws</b>
	<b>enthält / includes:</b>



<b>Pos.</b>	<b>Stk</b>	<b>Code</b>	<b>Beschreibung / Description</b>	<b>Bemerkung / Remark</b>
1	1	PVCMaub**	Umlenkblock für horizontalen Regleranbau / elbow manifold for side mounting of control valves	PV016-PV360
2	1	PVCMau2**.	Druck-Regelstufe für elektrohydr. p-Q-Regelung / pressure control stage for electro hydraulic p-Q-control	PV016-PV046
2	1	PVCMcu2**.	Druck-Regelstufe für elektrohydr. p-Q-Regelung / pressure control stage for electro hydraulic p-Q-control	PV063-PV092
2	1	PVCMeu2**.	Druck-Regelstufe für elektrohydr. p-Q-Regelung / pressure control stage for electro hydraulic p-Q-control	PV140-PV360
3	1	PVCMaPV**	Proportional-Hubvolumenregler / Prop. displacement control	PV016-PV046
3	1	PVCMcPV**	Proportional-Hubvolumenregler / Prop. displacement control	PV063-PV092
3	1	PVCMePV**	Proportional-Hubvolumenregler / Prop. displacement control	PV140-PV360
	1		Magnetplatte / magnetic plate NG06-DCV-ML-75X45	PV016-PV360

\* \*

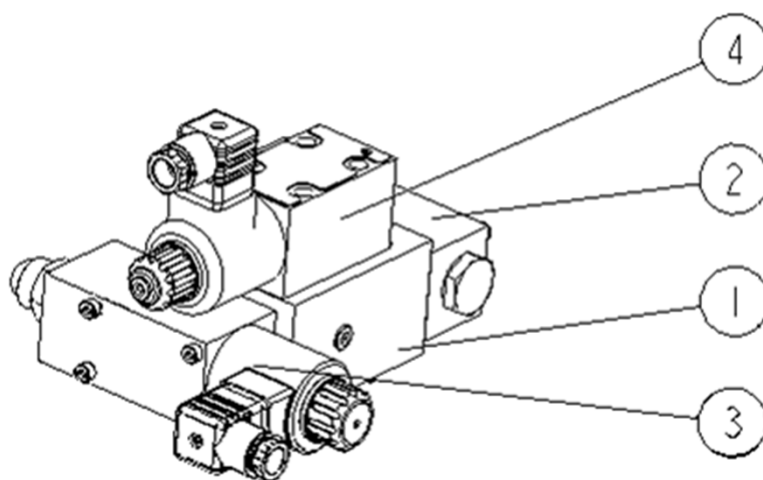


Gewinde / threads.: 1, 8, 3, 7  
Dichtung / seal: N, V

**Proportional elektrohydraulische p-Q-Regelung mit Umlenckblock und PVACREM\*\*35, UPK /  
Proportional electro hydraulic p-Q-control with elbow manifold and PVACREM\*\*35 , UPK**

Bestellcode für Ersatzregler / ordering code for replacement control:

PVCM	Regler für PV ab KS 45 / control for PV from DS 45
A	PV016 - PV046,
C	PV063 - PV092
E	PV140 - PV360
UPK	Prop.elektrohydr. p-Q-Regelung mit Umlenckblock und prop.-Ventil PVACREM..35 / Prop. electro hydraulic p-Q-control with elbow manifold and prop. valve
N	NBR
V	FKM
1	Anschluß / port G 1/4 BSPP, metrische Schrauben / metric screws
3	Anschluß / port 7/16-20 UNF, UNC Schrauben / UNC screws
7	Anschluß / port M12x1,5 ISO 6149, UNC Schrauben / UNC screws
8	Anschluß / port M12x1,5 ISO 6149, metrische Schrauben / metric screws
	enthält / includes:



Pos.	Stk	Code	Beschreibung / Description	Bemerkung / Remark
1	1	PVCMaub**	Umlenckblock für horizontalen Regleranbau / elbow manifold for side mounting of control valves	PV016-PV360
2	1	PVCMau2**.	Druck-Regelstufe für elektrohydr. p-Q-Regelung / pressure control stage for electro hydraulic p-Q-control	PV016-PV046
2	1	PVCMcu2**.	Druck-Regelstufe für elektrohydr. p-Q-Regelung / pressure control stage for electro hydraulic p-Q-control	PV063-PV092
2	1	PVCMeu2**.	Druck-Regelstufe für elektrohydr. p-Q-Regelung / pressure control stage for electro hydraulic p-Q-control	PV140-PV360
3	1	PVCMAPV**	Proportional-Hubvolumenregler / Prop. displacement control	PV016-PV046
3	1	PVCMCPV**	Proportional-Hubvolumenregler / Prop. displacement control	PV063-PV092
3	1	PVCMepV**	Proportional-Hubvolumenregler / Prop. displacement control /	PV140-PV360
4	1	PVACREM**35	Prop.-Druck-Pilotventil / prop.press. Pilot valve	PV016-PV360

\* \*

┌─── Gewinde / threads: 1, 8, 3, 7  
└─── Dichtung / seal: N, V

PVACREM \*\* 35

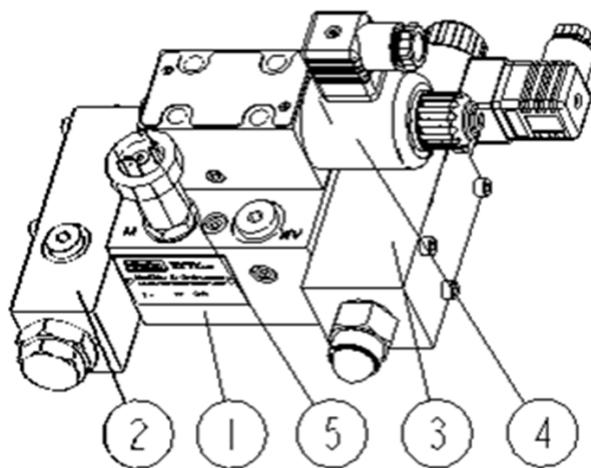
┌─── Dichtung / seal: N, V  
└─── Gewinde / threads: M (metr.), S (UNC)

**Proportional elektrohydraulische p-Q-Regelung mit Umlenkblock, PVACREM\*\*35 und Drucksensor, UPM / Proportional electro hydraulic p-Q-control with elbow manifold, PVACREM\*\*35 and pressure sensor , UPM**

Bestellcode für Ersatzregler / ordering code for replacement control:

PVCM	Regler für PV ab KS 45 / control for PV from DS 45
A	PV016 - PV046,
C	PV063 - PV092
E	PV140 - PV360
UPM	Prop.elektrohydr. p-Q-Regelung mit Umlenkblock, Prop.-Ventil PVACREM..35 und Drucksensor PVACMS / Prop. electro hydraulic p-Q-control with elbow manifold, prop. Valve PVACREM**35 and pressure sensor PVACMS
N	NBR
V	FKM
1	Anschluß / port G 1/4 BSPP, metrische Schrauben / metric screws
3	Anschluß / port 7/16-20 UNF, UNC Schrauben / UNC screws
7	Anschluß / port M12x1,5 ISO 6149, UNC Schrauben / UNC screws
8	Anschluß / port M12x1,5 ISO 6149, metrische Schrauben / metric screws

enthält / includes:



Pos.	Stk	Code	Beschreibung / Description	Bemerkung / Remark
1	1	PVCMaub**	Umlenkblock für horizontalen Regleranbau / elbow manifold for side mounting of control valves	PV016-PV360
2	1	PVCMau2**.	Druck-Regelstufe für elektrohydr. p-Q-Regelung / pressure control stage for electro hydraulic p-Q-control	PV016-PV046
2	1	PVCMcu2**.	Druck-Regelstufe für elektrohydr. p-Q-Regelung / pressure control stage for electro hydraulic p-Q-control	PV063-PV092
2	1	PVCMeu2**.	Druck-Regelstufe für elektrohydr. p-Q-Regelung / pressure control stage for electro hydraulic p-Q-control	PV140-PV360
3	1	PVCMAPV**	Proportional-Hubvolumenregler / Prop. displacement control	PV016-PV046
3	1	PVCMCPV**	Proportional-Hubvolumenregler / Prop. displacement control	PV063-PV092
3	1	PVCMepV**	Proportional-Hubvolumenregler / Prop. displacement control /	PV140-PV360
4	1	PVACREM**35	Prop.-Druck-Pilotventil / prop.press. Pilot valve	PV016-PV360
5	1	PVACMS	Drucksensor / pressure sensor	PV016-PV360

\*\*

— Gewinde / threads: 1, 8, 3, 7

— Dichtung / seal: N, V

PVACREM \*\* 35

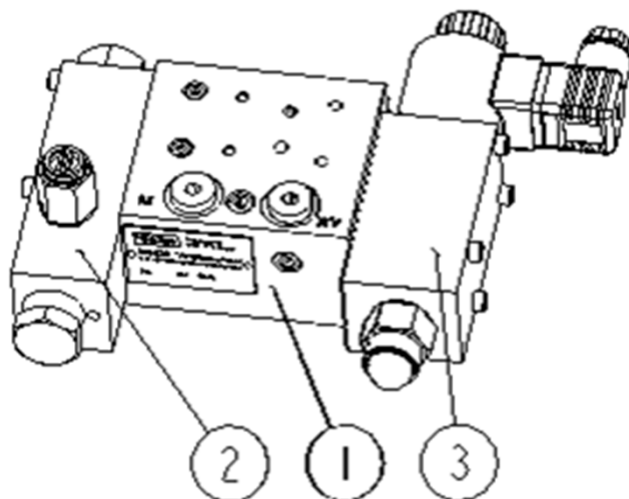
— Dichtung / seal: N, V

— Gewinde / threads: M (metr.), S (UNC)



**Proportional elektrohydraulische p-Q-Regelung mit Umlenckblock bei Vorspann- und Schnell-Entlastungs-Block UPP / Proportional electro hydraulic p-Q-control with elbow manifold or pre load - and quick unload manifold UPP**

<b>Bestellcode für Ersatzregler / ordering code for replacement control:</b>	
<b>PVCM</b>	<b>Regler für PV ab KS 45 / control for PV from DS 45</b>
<b>A</b>	<b>PV016 - PV046,</b>
<b>C</b>	<b>PV063 - PV092</b>
<b>E</b>	<b>PV140 - PV360</b>
<b>UPP</b>	<b>Proportional elektrohydraulische p-Q-Regelung mit Umlenckblock bei PVAPVE-Block / Proportional electro hydraulic p-Q-control with elbow manifold with PVAPVE* manifold</b>
<b>N</b>	<b>NBR</b>
<b>V</b>	<b>FKM</b>
<b>1</b>	<b>Anschluß / port G 1/4 BSPP, metrische Schrauben / metric screws</b>
<b>3</b>	<b>Anschluß / port 7/16-20 UNF, UNC Schrauben / UNC screws</b>
<b>7</b>	<b>Anschluß / port M12x1,5 ISO 6149, UNC Schrauben / UNC screws</b>
<b>8</b>	<b>Anschluß / port M12x1,5 ISO 6149, metrische Schrauben / metric screws</b>
	<b>enthält / includes:</b>



Pos.	Stk	Code	Beschreibung / Description	Bemerkung / Remark
1	1	PVCMaub**	Umlenckblock für horizontalen Regleranbau / elbow manifold for side mounting of control valves	PV016-PV360
2	1	PVCMaup**	Druck-Regelstufe für elektrohydr. p-Q-Regelung / pressure control stage for electro hydraulic p-Q-control	PV016-PV046
2	1	PVCMcup**	Druck-Regelstufe für elektrohydr. p-Q-Regelung / pressure control stage for electro hydraulic p-Q-control	PV063-PV092
2	1	PVCMcup**	Druck-Regelstufe für elektrohydr. p-Q-Regelung / pressure control stage for electro hydraulic p-Q-control	PV140-PV360
3	1	PVCMAPV**	Proportional-Hubvolumenregler / Prop. displacement control	PV016-PV046
3	1	PVCMCPV**	Proportional-Hubvolumenregler / Prop. displacement control	PV063-PV092
3	1	PVCMepV**	Proportional-Hubvolumenregler / Prop. displacement control	PV140-PV360
	1		Magnetplatte / magnetic plate NG06-DCV-ML-75X45	PV016-PV360

\* \*

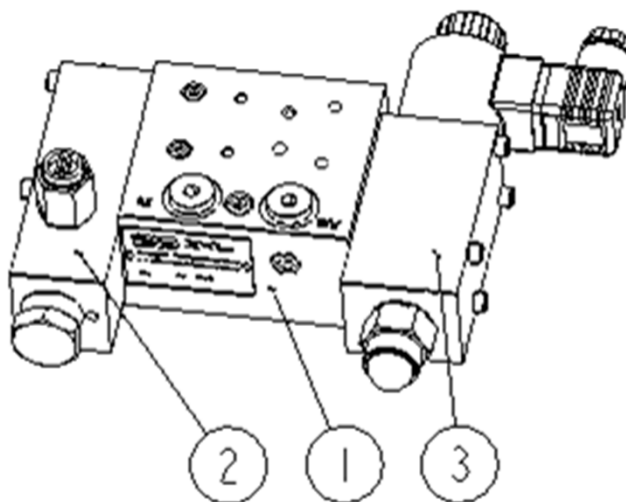


Gewinde / threads.: 1, 8, 3, 7

Dichtung / seal: N, V

**Proportional elektrohydraulische p-Q-Regelung mit Umlenkblock bei Schnell-Entlastungs-Block UPS / Proportional electro hydraulic p-Q-control with elbow manifold quick unload manifold UPS**

<b>Bestellcode für Ersatzregler / ordering code for replacement control:</b>	
<b>PVCM</b>	Regler für PV ab KS 45 / control for PV from DS 45
<b>A</b>	PV016 - PV046,
<b>C</b>	PV063 - PV092
<b>E</b>	PV140 - PV360
<b>UPS</b>	Proportional elektrohydraulische p-Q-Regelung mit Umlenkblock Schnell-Entlastungs-Block / Proportional electro hydraulic p-Q-control with elbow manifold quick unload manifold
<b>N</b>	NBR
<b>V</b>	FKM
<b>1</b>	Anschluß / port G 1/4 BSPP, metrische Schrauben / metric screws
<b>3</b>	Anschluß / port 7/16-20 UNF, UNC Schrauben / UNC screws
<b>7</b>	Anschluß / port M12x1,5 ISO 6149, UNC Schrauben / UNC screws
<b>8</b>	Anschluß / port M12x1,5 ISO 6149, metrische Schrauben / metric screws
	enthält / includes:



Pos.	Stk	Code	Beschreibung / Description	Bemerkung / Remark
1	1	PVCMAUB**	Umlenkblock für horizontalen Regleranbau / elbow manifold for side mounting of control valves	PV016-PV360
2	1	PVCMAUS**.	Druck-Regelstufe für elektrohydr. p-Q-Regelung / pressure control stage for electro hydraulic p-Q-control	PV016-PV046
2	1	PVCMCUS**.	Druck-Regelstufe für elektrohydr. p-Q-Regelung / pressure control stage for electro hydraulic p-Q-control	PV063-PV092
2	1	PVCMEUS**.	Druck-Regelstufe für elektrohydr. p-Q-Regelung / pressure control stage for electro hydraulic p-Q-control	PV140-PV360
3	1	PVCMAPV**	Proportional-Hubvolumenregler / Prop. displacement control	PV016-PV046
3	1	PVCMCPV**	Proportional-Hubvolumenregler / Prop. displacement control	PV063-PV092
3	1	PVCMEPV**	Proportional-Hubvolumenregler / Prop. displacement control	PV140-PV360
	1		Magnetplatte / magnetic plate NG06-DCV-ML-75X45	PV016-PV360

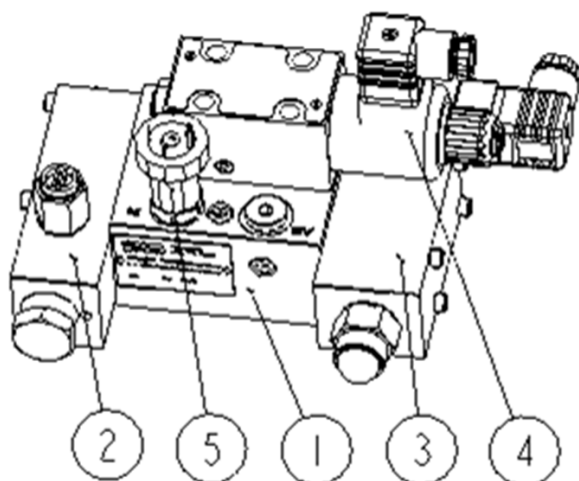
\* \*



Gewinde / threads.: 1, 8, 3, 7  
Dichtung / seal: N, V

**Proportional elektrohydraulische p-Q-Regelung mit Umlenkblock bei Schnell-Entlastungs-Block UPQ / Proportional electro hydraulic p-Q-control with elbow manifold quick unload manifold UPQ**

<b>Bestellcode für Ersatzregler / ordering code for replacement control:</b>	
PVCM	Regler für PV ab KS 45 / control for PV from DS 45
A	PV016 - PV046,
C	PV063 - PV092
E	PV140 - PV360
UPQ	Proportional elektrohydraulische p-Q-Regelung, mit Umlenkblock bei Schnellentlastungs-Block, Drucksensor und PVACRE...35 / Proportional electro hydraulic p-Q-control with elbow manifold quick unload manifold press. sensor and PVACRE...35
N	NBR
V	FKM
1	Anschluß / port G 1/4 BSPP, metrische Schrauben / metric screws
3	Anschluß / port 7/16-20 UNF, UNC Schrauben / UNC screws
7	Anschluß / port M12x1,5 ISO 6149, UNC Schrauben / UNC screws
8	Anschluß / port M12x1,5 ISO 6149, metrische Schrauben / metric screws
	enthält / includes:



Pos.	Stk	Code	Beschreibung / Description	Bemerkung / Remark
1	1	PVCMaub**	Umlenkblock für horizontalen Regleranbau / elbow manifold for side mounting of control valves	PV016-PV360
2	1	PVCMaus**	Druck-Regelstufe für elektrohydr. p-Q-Regelung / pressure control stage for electro hydraulic p-Q-control	PV016-PV046
2	1	PVCMcus**	Druck-Regelstufe für elektrohydr. p-Q-Regelung / pressure control stage for electro hydraulic p-Q-control	PV063-PV092
2	1	PVCMeus**	Druck-Regelstufe für elektrohydr. p-Q-Regelung / pressure control stage for electro hydraulic p-Q-control	PV140-PV360
3	1	PVCMAPV**	Proportional-Hubvolumenregler / Prop. displacement control	PV016-PV046
3	1	PVCMCPV**	Proportional-Hubvolumenregler / Prop. displacement control	PV063-PV092
3	1	PVCMepV**	Proportional-Hubvolumenregler / Prop. displacement control	PV140-PV360
4	1	PVACREm**35	Proportional-Druck-Pilotventil / Prop.-press. Pilot valve	PV016 - PV360
5	1	PVACMS	Drucksensor / pressure sensor	PV016 - PV360

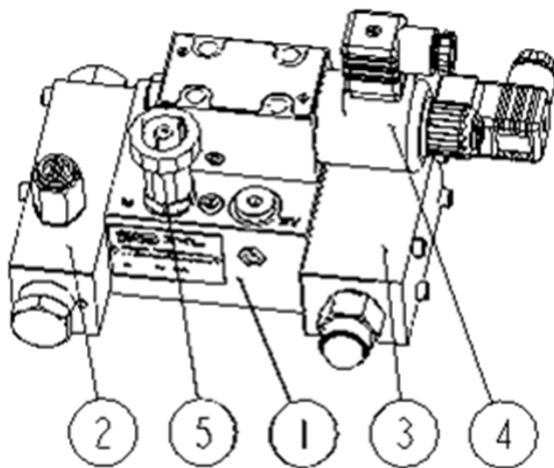
\*\*

┌ Gewinde / threads: 1, 8, 3, 7  
└ Dichtung / seal: N, V

PVACREm\*\*35  
┌ Dichtung / seal: N, V  
└ Gewinde / threads: M (metr.), S (UNC)

**Proportional elektrohydraulische p-Q-Regelung mit Umlenkblock bei Vorspann- und Schnell-Entlastungs-Block UPF / Proportional electro hydraulic p-Q-control with elbow manifold or pre load - and quick unload manifold UPF**

<b>Bestellcode für Ersatzregler / ordering code for replacement control:</b>	
<b>PVCM</b>	<b>Regler für PV ab KS 45 / control for PV from DS 45</b>
<b>A</b>	<b>PV016 - PV046,</b>
<b>C</b>	<b>PV063 - PV092</b>
<b>E</b>	<b>PV140 - PV360</b>
<b>UPF</b>	<b>Proportional elektrohydraulische p-Q-Regelung, mit Umlenkblock ,Drucksensor und PVACRE...35 / Proportional electro hydraulic p-Q-control with elbow manifold press. sensor and PVACRE...35</b>
<b>N</b>	<b>NBR</b>
<b>V</b>	<b>FKM</b>
<b>1</b>	<b>Anschluß / port G 1/4 BSPP, metrische Schrauben / metric screws</b>
<b>3</b>	<b>Anschluß / port 7/16-20 UNF, UNC Schrauben / UNC screws</b>
<b>7</b>	<b>Anschluß / port M12x1,5 ISO 6149, UNC Schrauben / UNC screws</b>
<b>8</b>	<b>Anschluß / port M12x1,5 ISO 6149, metrische Schrauben / metric screws</b>
	<b>enthält / includes:</b>



Pos.	Stk	Code	Beschreibung / Description	Bemerkung / Remark
1	1	PVCMaub**	Umlenkblock für horizontalen Regleranbau / elbow manifold for side mounting of control valves	PV016-PV360
2	1	PVCMaup**	Druck-Regelstufe für elektrohydr. p-Q-Regelung / pressure control stage for electro hydraulic p-Q-control	PV016-PV046
2	1	PVCMcup**	Druck-Regelstufe für elektrohydr. p-Q-Regelung / pressure control stage for electro hydraulic p-Q-control	PV063-PV092
2	1	PVCMcup**	Druck-Regelstufe für elektrohydr. p-Q-Regelung / pressure control stage for electro hydraulic p-Q-control	PV140-PV360
3	1	PVCMAPV**	Proportional-Hubvolumenregler / Prop. displacement control	PV016-PV046
3	1	PVCMCPV**	Proportional-Hubvolumenregler / Prop. displacement control	PV063-PV092
3	1	PVCMepv**	Proportional-Hubvolumenregler / Prop. displacement control	PV140-PV360
4	1	PVACREM**35	Proportional-Druck-Pilotventil / Prop.-press. Pilot valve	PV016 - PV360
5	1	PVACMS	Drucksensor / pressure sensor	PV016 - PV360

\*\*

└─ Gewinde / threads: 1, 8, 3, 7

└─ Dichtung / seal: N, V

PVACREM \*\* 35

└─ Dichtung / seal: N, V

└─ Gewinde / threads: M (metr.), S (UNC)

Leistungsregler, Code ...*LC, ,...*LB / Horse power control, code ...*LC, ,...*LB					
Bestellcode für Ersatzregler / ordering code for replacement control:					
PVCM	Regler für PV ab KS 45 / control for PV from DS 45				
A	PV016 - PV046,				
C	PV063 - PV092				
E	PV140 - PV360				
LC	Leistungsregler, Standard / horse power control, standard				
LB	Leistungsregler, Standard ohne Druckabschneidung / horse power control, standard no pressure compensation				
N	NBR				
V	FKM				
1	Anschluß bei / port to LB: G 1/4 BSPP, metr. Schrauben / metric screws				
3	Anschluß bei / port to LB: 7/16-20 UNF, UNC-Schrauben / UNC screws				
7	Anschluß bei / port to LB: M12x1,5 ISO 6149, UNC Schrauben / UNC screws				
8	Anschluß bei //port to LB: M12x1,5 ISO 6149, metr. Schrauben / metric screws				
	enthält / includes:				
Pos.	Stk	Code	Beschreibung / Description	Bemerkung / Remark	
101	1		Verschlußstopfen plug 7/8-20 UNEF, SW 27		
103	1		O-Ring 3-910-N552-90; 19,18 x 2,46	NBR	
103	(1)		O-Ring 3-910-V747-75; 19,18 x 2,46	FKM	
104	1		PS 14 X 20 X 1,2 DIN 988 ST		
105	1		Steuerschieber R-Regler / spool R-control		
106	1		Steuerbüchse Standard / sleeve standard	PV016 - PV092	
106	(1)		Steuerbüchse / sleeve high flow	PV140 - PV360	
107	1		Federteller / spring washer		
108	1		Druckfeder 1 / pressure spring 1		
109	1		Reglergehäuse / control body		
111	4		O-Ring 2-012-N552-90; 9,25 x 1,78	NBR	
111	(4)		O-Ring 2-012-V747-75; 9,25 x 1,78	FKM	
114	1		Druck-Pilotcartridge / pressure pilot cartridge.	NBR	Code LC
114	(1)		Druck-Pilotcartridge / pressure pilot cartridge .	FKM	Code LC
114	(1)		Einstellstopfen / setting plug	NBR,	Code LB
114	(1)		Einstellstopfen / setting plug	FKM,	Code LB
116	1		Typenschild / name plate		
117	2		Niet / rivet UNIRIV;U-AF 1932-16485		
119	4		Schraube / screw M 5 x 50 DIN 912, 12.9	Gew./thr. 1, 8	
119	(4)		Schraube / screw Nr. 10-24 UNC x 2"	Gew./thr. 3, 7	
120	1		Blende / orifice Ø 0,6; M5 x 6	PV016 - PV046,	
120	(1)		Blende / orifice Ø 1,0; M5 x 6	PV063 - PV092	
120	(1)		Blende / orifice Ø 1,2; M5 x 6	PV140 - PV360	

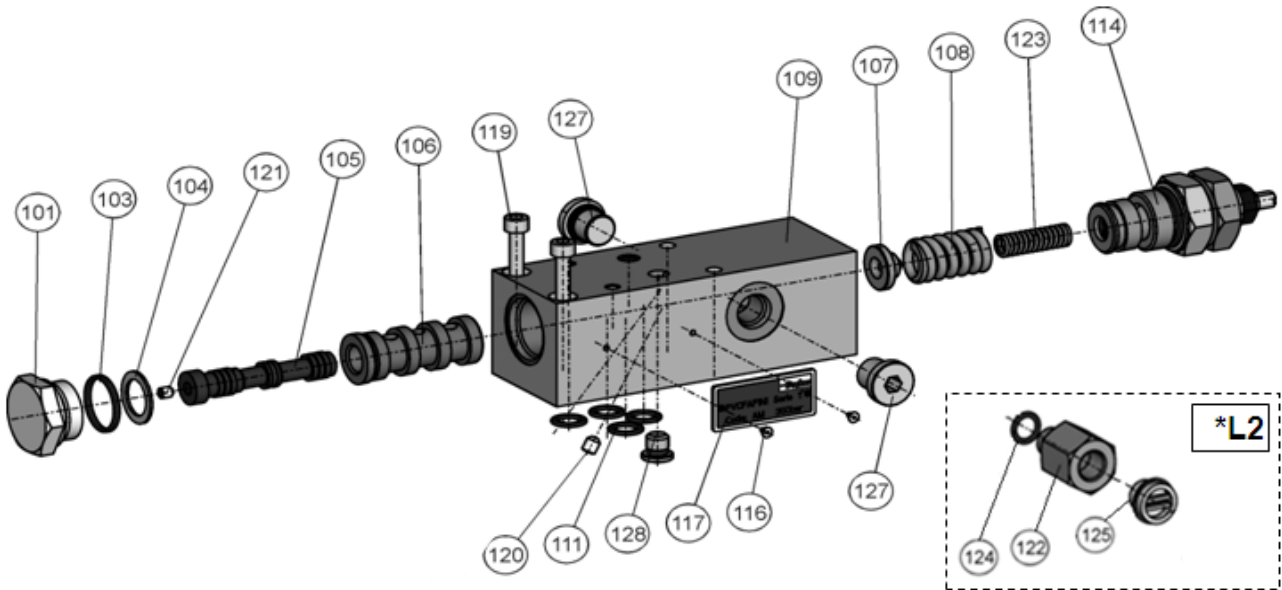
Ersatzteilliste Regler / Sparepart list control  
Design 45

Pos.	Stk	Code	Beschreibung / Description	Bemerkung / Remark
121	1		Blende / orifice Ø 0,8; M4 x 5	
(122)	(1)		Anschlußstopfen / plug M12 x 1,5 - G1/4	Gew./thr. 1 Code LB
(122)	(1)		Anschlußstopfen / plug M12 x 1,5 - 7/16 - 20 UNF	Gew./thr. 3 Code LB
(122)	(1)		Anschlußstopfen / plug M12 x 1,5 - M12 x 1,5 ISO6149	Gew./thr. 7,8 Code LB
123	1		Druckfeder / valve spring EN 10270-2 VDSICR	
(124)	(1)		O-Ring 6-346-N552-90; 9,40 x 2,10	NBR Code LB
(124)	(1)		O-Ring 6-346 V 709-90; 9,40 x 2,10	FKM Code LB
(125)	(1)		Schutzstopfen / protecting plug - G1/4	Gew./thr. 1 Code LB
(125)	(1)		Schutzstopfen / protecting plug - 7/16 - 20 UNF	Gew./thr. 3 Code LB
(125)	(1)		Schutzstopfen / protecting plug - M12 x 1,5 ISO6149	Gew./thr. 7,8 Code LB
127	2		Stopfen / plug VSTI-12 x 1,5-OR-A3C ISO 6149	NBR Code LC
127	(2)		Stopfen / plug VSTI-12 x 1,5-OR-A3C ISO 6149	FKM Code LC
127	1		Stopfen / plug VSTI-12 x 1,5-OR-A3C ISO 6149	NBR Code LB
127	(1)		Stopfen / plug VSTI-12 x 1,5-OR-A3C ISO 6149	FKM Code LB
128	1		2 HP50N-S	NBR
128	(1)		2 HP50N-S V0894	FKM

**Leistungsregler mit NG6/D03 Lochbild oben, Code ...\*L1, ...\*LZ, ...\*L2 /  
Horse power control with NG6/D03 interface topside, code ...\*L1, ...\*LZ, ...\*L2**

**Bestellcode für Ersatzregler / ordering code for replacement control:**

<b>PVCM</b>	<b>Regler für PV ab KS 45 / control for PV from DS 45</b>
<b>A</b>	<b>PV016 - PV046,</b>
<b>C</b>	<b>PV063 - PV092</b>
<b>E</b>	<b>PV140 - PV360</b>
<b>L1</b>	<b>Leistungsregler, Ausführung mit NG6/D03 Lochbild / horse power control, version with NG6/D03 interface</b>
<b>LZ</b>	<b>Ausführung für Zubehör, mit NG6/D03 Lochbild, ohne integriertes Pilotventil / version for accessories, with NG6/D03 interface , no integrated pilot valve</b>
<b>L2</b>	<b>Ausführung L1 mit seitlichem Anschluss / version L1 with side connection</b>
<b>N</b>	<b>NBR</b>
<b>V</b>	<b>FKM</b>
<b>1</b>	<b>Anschluß / port G 1/4 BSPP, metr. Schrauben / metric screws</b>
<b>3</b>	<b>Anschluß / port 7/16-20 UNF, UNC-Schrauben / UNC screws</b>
<b>7</b>	<b>Anschluß / port M12x1,5 ISO 6149, UNC Schrauben / UNC screws</b>
<b>8</b>	<b>Anschluß / port M12x1,5 ISO 6149, metr. Schrauben / metric screws</b>
	<b>enthält / includes:</b>



Pos.	Stk	Code	Beschreibung / Description	Bemerkung / Remark
101	1		Verschlussstopfen / plug 7/8-20 UNEF, SW 27	
103	1		O-Ring 3-910-N552-90; 19,18 x 2,46	NBR
103	(1)		O-Ring 3-910-V747-75; 19,18 x 2,46	FKM
104	1		PS 14 X 20 X 1,2 DIN 988 ST	
105	1		Steuerschieber R-Regler / spool R-control	
106	1		Steuerbüchse Standard / sleeve standard	PV016 - PV092
106	(1)		Steuerbüchse / sleeve high flow	PV140 - PV360
107	1		Federteller / spring washer	
108	1		Druckfeder 1 / pressure spring 1	
109	1		Gehäuse, Lochbild NG6,/ body, NG6 interface	Gew./thr. 1, 8
109	(1)		Gehäuse, Lochbild NG6,/ body, NG6 interface	Gew./thr. 3, 7
111	4		O-Ring 2-012-N552-90; 9,25 x 1,78	NBR
111	(4)		O-Ring 2-012-V709-90; 9,25 x 1,78	FKM
114	1		Druck-Pilotcartridge / pressure pilot cartridge .	NBR, Code L1
114	(1)		Druck-Pilotcartridge / pressure pilot cartridge.	FKM, Code L1
114	(1)		Einstellstopfen/ setting plug	NBR, Code LZ
114	(1)		Einstellstopfen./setting plug	FKM, Code LZ
116	1		Typenschild / name plate	
117	2		Niet / rivet UNIRIV;U-AF 1932-16485	
119	2		Schraube / screw M 5 x 45 DIN 912, 12.9,	Gew./thr. 1, 8
119	(2)		Schraube / screw Nr. 10-24 UNC x 1 3/4"	Gew./thr. 3, 7

Ersatzteilliste Regler / Sparepart list control  
Design 45

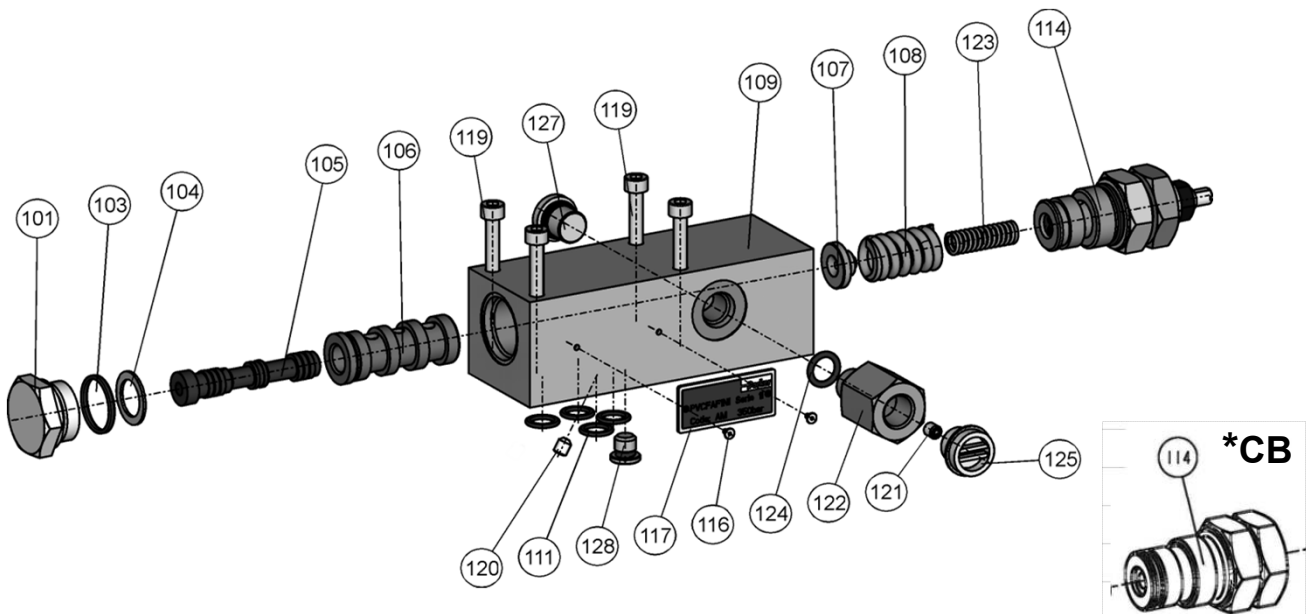
Pos.	Stk	Code	Beschreibung / Description	Bemerkung / Remark
120	1		Blende / orifice Ø 0,6; M5 x 6	PV016 - PV046,
120	(1)		Blende / orifice Ø 1,0; M5 x 6	PV063 - PV092
120	(1)		Blende / orifice Ø 1,2; M5 x 6	PV140 - PV360
121	1		Blende / orifice Ø 0,8; M4 x 5	
(122)	(1)		Anschlußstopfen / plug M12 x 1,5 - G1/4	Gew./thr. 1 Code L2
(122)	(1)		Anschlußstopfen / plug M12 x 1,5 - 7/16 - 20 UNF	Gew./thr. 3 Code L2
(122)	(1)		Anschlußstopfen / plug M12 x 1,5 - M12 x 1,5 ISO6149	Gew./thr. 7,8 Code L2
123	1		Druckfeder / valve spring EN 10270-2 VDSICR	
(124)	(1)		O-Ring 6-346-N552-90; 9,40 x 2,10	NBR Code L2
(124)	(1)		O-Ring 6-346 V 709-90; 9,40 x 2,10	FKM Code L2
(125)	(1)		Schutzstopfen / protecting plug - G1/4	Gew./thr. 1 Code L2
(125)	(1)		Schutzstopfen / protecting plug - 7/16 - 20 UNF	Gew./thr. 3 Code L2
(125)	(1)		Schutzstopfen / protecting plug - M12 x 1,5 ISO6149	Gew./thr. 7,8 Code L2
127	1		Stopfen / plug VSTI-12 x 1,5-OR-A3C ISO 6149	NBR Code LB
127	1		Stopfen / plug VSTI-12 x 1,5-OR-A3C ISO 6149	FKM Code LB
127	2		Stopfen / plug VSTI-12 x 1,5-OR-A3C ISO 6149	NBR Code L1,LZ
127	2		Stopfen / plug VSTI-12 x 1,5-OR-A3C ISO 6149	FKM Code L1,LZ
128	(1)		2 HP50N-S	NBR
128	(1)		2 HP50N-S V0894	FKM



**Leistungsregler mit Load-Sensing, Code ...\*CC, ...\*CB /  
Horse power control with load sensing, code ...\*CC, ...\*CB**

**Bestellcode für Ersatzregler / ordering code for replacement control:**

<b>PVCM</b>	<b>Regler für PV ab KS 45 / control for PV from DS 45</b>
<b>A</b>	<b>PV016 - PV046, PV076</b>
<b>C</b>	<b>PV063 - PV092</b>
<b>E</b>	<b>PV140 - PV360</b>
<b>CC</b>	<b>Leistungsregler mit Load-Sensing / horse power control with load sensing</b>
<b>CB</b>	<b>Leistungsregler ohne Druckabschneidung / horse power control, no pressure compensation</b>
<b>N</b>	<b>NBR</b>
<b>V</b>	<b>FKM</b>
<b>1</b>	<b>Anschluß bei / port to CB: G 1/4 BSPP, metr. Schrauben / metric screws</b>
<b>3</b>	<b>Anschluß bei / port to CB: 7/16-20 UNF, UNC-Schrauben / UNC screws</b>
<b>7</b>	<b>Anschluß bei / port to CB: M12x1,5 ISO 6149, UNC Schrauben / UNC screws</b>
<b>8</b>	<b>Anschluß bei //port to CB: M12x1,5 ISO 6149, metr. Schrauben / metric screws</b>
	<b>enthält / includes:</b>



Pos.	Stk	Code	Beschreibung / Description	Bemerkung / Remark
101	1		Verschlußstopfen / plug 7/8-20 UNEF, SW 27	
103	1		O-Ring 3-910-N552-90; 19,18 x 2,46	NBR
103	(1)		O-Ring 3-910-V747-75; 19,18 x 2,46	FKM
104	1		PS 14 X 20 X 1,2 DIN 988 ST	
105	1		Steuerschieber F-Regler / spool F-control	
106	1		Steuerbüchse Standard / sleeve standard	PV016 - PV092
106	(1)		Steuerbüchse / sleeve high flow	PV140 - PV360
107	1		Federteller / spring washer	
108	1		Druckfeder 1 / valve spring 1	
109	1		Reglergehäuse / control body	
111	4		O-Ring 2-012-N552-90; 9,25 x 1,78	NBR
111	(4)		O-Ring 2-012-V709-90; 9,25 x 1,78	FKM
114	1		Druck-Pilotcartridge / pressure pilot cartridge	NBR, Code CC
114	(1)		Druck-Pilotcartridge / pressure pilot cartridge	FKM, Code CC
114	(1)		Einstellstopfen / setting plug for	NBR, Code CB
114	(1)		Einstellstopfen./ setting plug	FKM, Code CB
116	1		Typenschild / name plate	
117	2		Niet / rivet UNIRIV;U-AF 1932-16485	
119	4		Schraube / screw M 5 x 50 DIN 912, 12.9	Gew./thr. 1, 8
119	(4)		Schraube / screw Nr. 10-24 UNC x 2"	Gew./thr. 3, 7
120	1		Blende / orifice Ø 0,6; M5 x 6	PV016 - PV046,

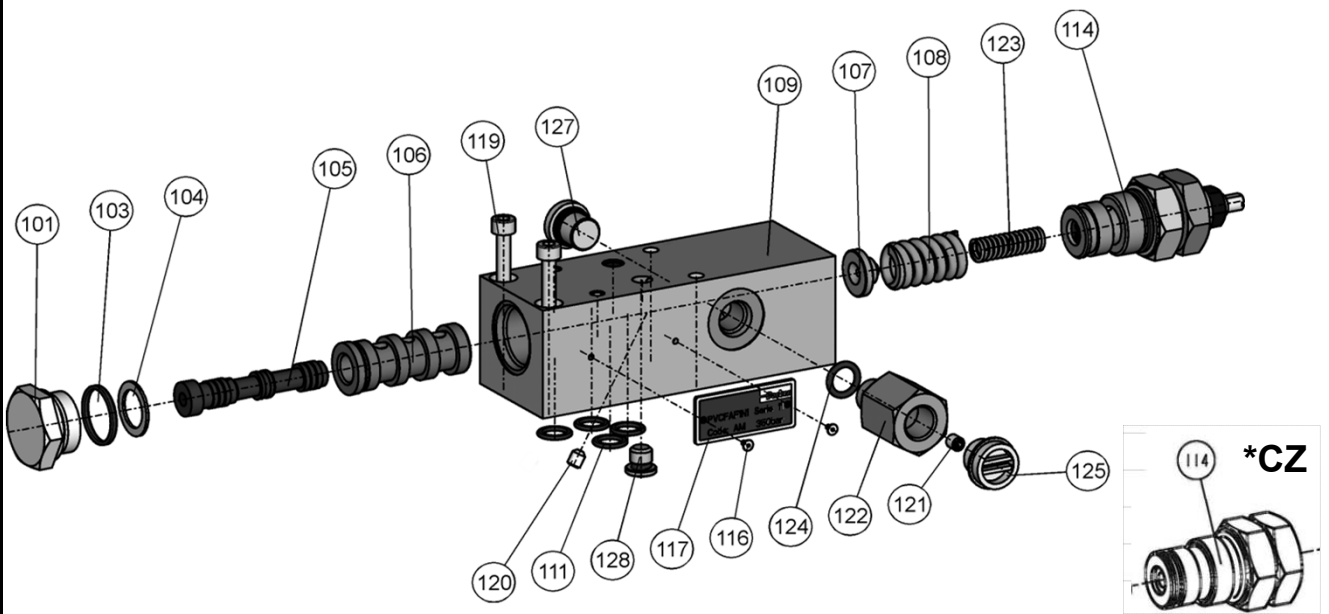
Ersatzteilliste Regler / Sparepart list control  
Design 45

Pos.	Stk	Code	Beschreibung / Description	Bemerkung / Remark
120	(1)		Blende / orifice Ø 1,0; M5 x 6	PV063 - PV092
120	(1)		Blende / orifice Ø 1,2; M5 x 6	PV140 - PV360
121	1		Blende / orifice Ø 1,0; M5 x 6	
122	1		Anschlußstopfen / plug M12 x 1,5 - G1/4	Gew./thr. 1
122	(1)		Anschlußstopfen / plug M12 x 1,5 - 7/16 - 20 UNF	Gew./thr. 3
122	(1)		Anschlußstopfen / plug M12 x 1,5 - M12 x 1,5 ISO6149	Gew./thr. 7,8
123	1		Druckfeder / valve spring EN 10270-2 VDSICR	
124	1		O-Ring 6-346-N552-90; 9,40 x 2,10	NBR
124	(1)		O-Ring 6-346 V 709-90; 9,40 x 2,10	FKM
125	1		Schutzstopfen / protecting plug - G1/4	Gew./thr. 1
125	(1)		Schutzstopfen / protecting plug - 7/16 - 20 UNF	Gew./thr. 3
125	(1)		Schutzstopfen / protecting plug - M12 x 1,5 ISO6149	Gew./thr. 7,8
127	1		Stopfen / plug VSTI-12 x 1,5-OR-A3C ISO 6149	NBR
127	(1)		Stopfen / plug VSTI-12 x 1,5-OR-A3C ISO 6149	FKM
128	1		2HP50N-S	NBR
128	(1)		2 HP50N-S V0894	FKM

**Leistungsregler mit Load-Sensing, mit NG6/D03 Lochbild oben, Code ...\*C1, ...\*CZ /  
Horse power control with load sensing, with NG6/D03 interface topside, code ...\*C1, ...\*CZ**

**Bestellcode für Ersatzregler / ordering code for replacement control:**

<b>PVCM</b>	<b>Regler für PV ab KS 45 / control for PV from DS 45</b>
<b>A</b>	<b>PV016 - PV046, PV076</b>
<b>C</b>	<b>PV063 - PV092</b>
<b>E</b>	<b>PV140 - PV360</b>
<b>C1</b>	<b>Leistungsregler mit Load-Sensing mit NG6/D03 Lochbild / horse power control with load sensing with NG6/D03 interface</b>
<b>CZ</b>	<b>Ausführung für Zubehör mit NG6/D03 Lochbild ohne integriertes Pilotventil / version for accessories, with NG6/D03 interface no integrated pilot valve</b>
<b>N</b>	<b>NBR</b>
<b>V</b>	<b>FKM</b>
<b>1</b>	<b>Anschluß / port G 1/4 BSPP, metr. Schrauben / metric screws</b>
<b>3</b>	<b>Anschluß / port 7/16-20 UNF, UNC-Schrauben / UNC screws</b>
<b>7</b>	<b>Anschluß / port M12x1,5 ISO 6149, UNC Schrauben / UNC screws</b>
<b>8</b>	<b>Anschluß / port M12x1,5 ISO 6149, metr. Schrauben / metric screws</b>
	<b>enthält / includes:</b>



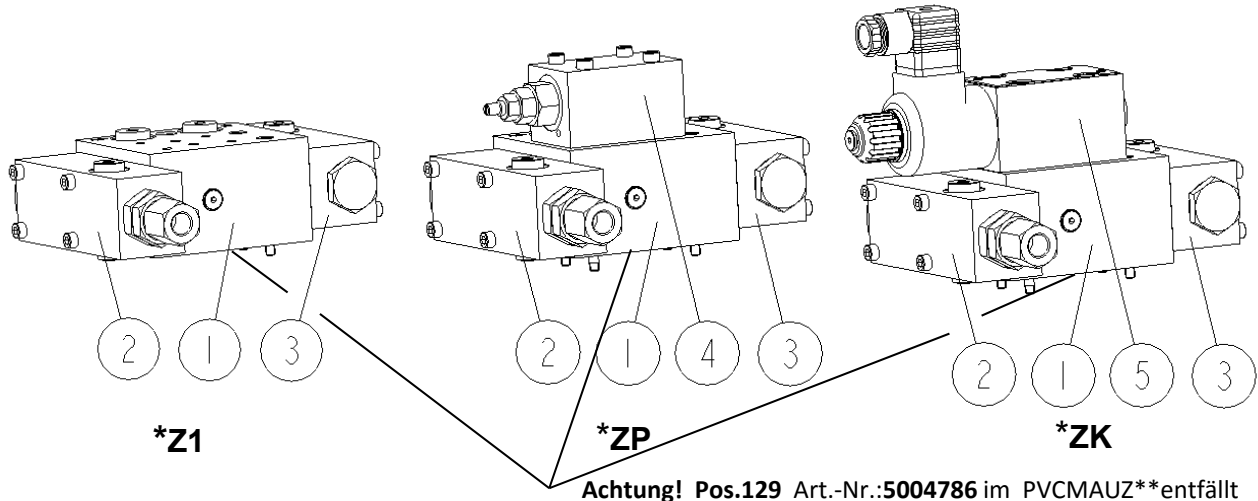
Pos.	Stk	Code	Beschreibung / Description	Bemerkung / Remark
101	1		Verschlußstopfen / plug 7/8-20 UNEF, SW 27	
103	1		O-Ring 3-910-N552-90; 19,18 x 2,46	NBR
103	(1)		O-Ring 3-910-V747-75; 19,18 x 2,46	FKM
104	1		PS 14 X 20 X 1,2 DIN 988 ST	
105	1		Steuerschieber F-Regler / spool F-control	
106	1		Steuerbüchse Standard / sleeve standard	PV016 - PV092
106	(1)		Steuerbüchse / sleeve high flow	PV140 - PV360
107	1		Federteller / spring washer	
108	1		Druckfeder 1 / valve spring 1	
109	1		Gehäuse, Lochbild NG6,/ body, NG6 interface	Gew./thr. 1, 8
109	(1)		Gehäuse, Lochbild NG6,/ body, NG6 interface	Gew./thr. 3, 7
111	4		O-Ring 2-012-N552-90; 9,25 x 1,78	NBR
111	(4)		O-Ring 2-012-V709-90; 9,25 x 1,78	FKM
114	1		Druck-Pilotcartridge / pressure pilot cartridge	NBR, Code C1
114	(1)		Druck-Pilotcartridge / pressure pilot cartridge	FKM, Code C1
114	(1)		Einstellstopfen / setting plug for	NBR, Code CZ
114	(1)		Einstellstopfen./ setting plug	FKM, Code CZ
116	1		Typenschild / name plate	
117	2		Niet / rivet UNIRIV;U-AF 1932-16485	
119	2		Schraube / screw M 5 x 45 DIN 912, 12,9,	Gew./thr. 1, 8
119	(2)		Schraube / screw Nr. 10-24 UNC x 1 3/4"	Gew./thr. 3, 7

Ersatzteilliste Regler / Sparepart list control  
Design 45

Pos.	Stk	Code	Beschreibung / Description	Bemerkung / Remark
120	1		Blende / orifice Ø 0,6; M5 x 6	PV016 - PV046, PV076
120	(1)		Blende / orifice Ø 1,0; M5 x 6	PV063 - PV092
120	(1)		Blende / orifice Ø 1,2; M5 x 6	PV140 - PV360
121	1		Blende / orifice Ø 1,0; M5 x 6	
122	1		Anschlußstopfen / plug M12 x 1,5 - G1/4	Gew./thr. 1
122	(1)		Anschlußstopfen / plug M12 x 1,5 - 7/16 - 20 UNF	Gew./thr. 3
122	(1)		Anschlußstopfen / plug M12 x 1,5 - M12 x 1,5 ISO6149	Gew./thr. 7,8
123	1		Druckfeder / valve spring EN 10270-2 VDSICR	
124	1		O-Ring 6-346-N552-90; 9,40 x 2,10	NBR
124	(1)		O-Ring 6-346 V 709-90; 9,40 x 2,10	FKM
125	1		Schutzstopfen / protecting plug - G1/4	Gew./thr. 1
125	(1)		Schutzstopfen / protecting plug - 7/16 - 20 UNF	Gew./thr. 3
125	(1)		Schutzstopfen / protecting plug - M12 x 1,5 ISO6149	Gew./thr. 7,8
127	1		Stopfen / plug VSTI-12 x 1,5-OR-A3C ISO 6149	NBR
127	(1)		Stopfen / plug VSTI-12 x 1,5-OR-A3C ISO 6149	FKM
128	1		2 HP50N-S	NBR
128	(1)		2 HP50N-S V0894	FKM

**Leistungsregelung mit Zweikolben-Load-Sensing-Regler und Umlenblock, code Z1, ZP,ZK / Horse power control, with two spool-load-sensing-control and elbow manifold code Z1, ZP,ZK**

<b>Bestellcode für Ersatzregler / ordering code for replacement control:</b>	
<b>PVCM</b>	<b>Regler für PV ab KS 45 / control for PV from DS 45</b>
<b>A</b>	<b>PV016 - PV046,</b>
<b>C</b>	<b>PV063 - PV092</b>
<b>E</b>	<b>PV140 - PV360</b>
<b>Z1</b>	<b>Leistungsregelung mit Zweikolben-LS-Regler, Umlenblock / Horse power control, with two spool-LS-control , elbow manifold</b>
<b>ZP</b>	<b>Leistungsregelung mit Zweikolben-LS-Regler, Umlenblock und Pilotventil / Horse power control, with two spool-LS-control , elbow manifold and pilot valve</b>
<b>ZK</b>	<b>Leistungsregelung mit Zweikolben-LS-Regler, Umlenblock und Prop. Ventil / Horse power control, with two spool-LS-control, elbow manifold and prop. valve</b>
<b>N</b>	<b>NBR</b>
<b>V</b>	<b>FKM</b>
<b>1</b>	<b>Anschluß / port G 1/4 BSPP, metrische Schrauben / metric screws</b>
<b>3</b>	<b>Anschluß / port 7/16-20 UNF, UNC Schrauben / UNC screws</b>
<b>7</b>	<b>Anschluß / port M12x1,5 ISO 6149, UNC Schrauben / UNC screws</b>
<b>8</b>	<b>Anschluß / port M12x1,5 ISO 6149, metrische Schrauben / metric screws</b>
	<b>enthält / includes:</b>



Pos.	Stk	Code	Beschreibung / Description	Bemerkung / Remark
1	1	PVCMAUZ**	Umlenblock für horizontalen Regleranbau / elbow manifold for side mounting of control valves	PV016-PV360 Z1, ZP,ZK
2	1	PVCMATF**	Zwei-Ventil-Regler TF / Two spool control TF	PV016-PV046 Z1, ZP,ZK
2	1	PVCMCTF**	Zwei-Ventil-Regler TF / Two spool control TF	PV063-PV092 Z1, ZP,ZK
2	1	PVCMETF**	Zwei-Ventil-Regler TF / Two spool control TF	PV140-PV360 Z1, ZP,ZK
3	1	PVCMATP**	Zwei-Ventil-Regler TP / Two spool control TP	PV016-PV046 Z1, ZP,ZK
3	1	PVCMCTP**	Zwei-Ventil-Regler TP / Two spool control TP	PV063-PV092 Z1, ZP,ZK
3	1	PVCMETP**	Zwei-Ventil-Regler TP / Two spool control TP	PV140-PV360 Z1, ZP,ZK
4	1	PVAC1PM**35	Maximaldruck-Pilotventil / max. press pilot valve	PV016-PV360 ZP
5	1	PVACREM**K35	Pro.-Druck-Pilotventil / Prop.-press. pilot valve	PV016-PV360 ZK
	1		Magnetplatte / magnetic plate NG06-DCV-ML-75X45	PV016-PV360

\* \* Gewinde / threads.: 1, 8, 3, 7  
Dichtung / seal: N, V  
PVACREM \*\* K35

Dichtung / seal: N, V  
Gewinde / threads.: M (metr.), S (UNC)

Gebercartridge Leistungsregler, Code RK-PV000LC*-42 / Pilot cartridge, horse power control, code RK-PV000LC*-42				
<b>Bestellcode für Ersatz-Gebercartridge / ordering code for replacement cartridge:</b>				
RK- PV000 LC N V 42		<b>Reparatursatz / repair kit für alle Baugrößen / for all frame sizes Leistungsregler-Geber-Cartridge / pilot cartridge for horse power control NBR FKM Regler-Konstruktionsstand / control design series 42-45 enthält / includes:</b>		
Pos.	Stk	Code	Beschreibung / Description	Bemerkung / Remark
152	1		Federführung / Leistungsregelung / spring guide, pilot cartridge, horse power control	
153	1		Feder für Leistungsregelung / spring, pilot cartridge, horse power control	
154	1		Gebergehäuse Leistungsregelung / body, pilot cartridge, horse power control	
155	1		Einstellstopfen Leistungsregelung / setting plug, pilot cartridge, horse power control	
156	1		Ventilkegel Leistungsregelung / valve poppet, pilot cartridge, horse power control	
157	1		Mutter / lock nut M 8 x 1, Seal Lock	
158	1		Einstellspindel Gebercartridge / set screw, pilot cartridge, horse power control	
159	1		O-Ring 3-912-N552-90; 23,47 x 2,95	NBR
159	(1)		O-Ring 3-912-V747-75; 23,47 x 2,95	FKM
160	1		O-Ring 2-018-N552-90; 18,77 x 1,78	NBR
160	(1)		O-Ring 2-018-V709-90; 18,77 x 1,78	FKM
161	1		Stützring/back up ring 22,0 x 19,4 x 1,0 PTFE	
162	1		Stützring/back up ring ;10,0 x 12,7 x 1,2 PTFE	
163	1		O-Ring 2-012-N552-90; 9,25 x 1,78	NBR
163	(1)		O-Ring 2-012-V709-90; 9,25 x 1,78	FKM
164	1		O-Ring 6-348-N552-90; 13,40 x 2,10	NBR
164	(1)		O-Ring 6-348-V747-75; 13,40 x 2,10	FKM