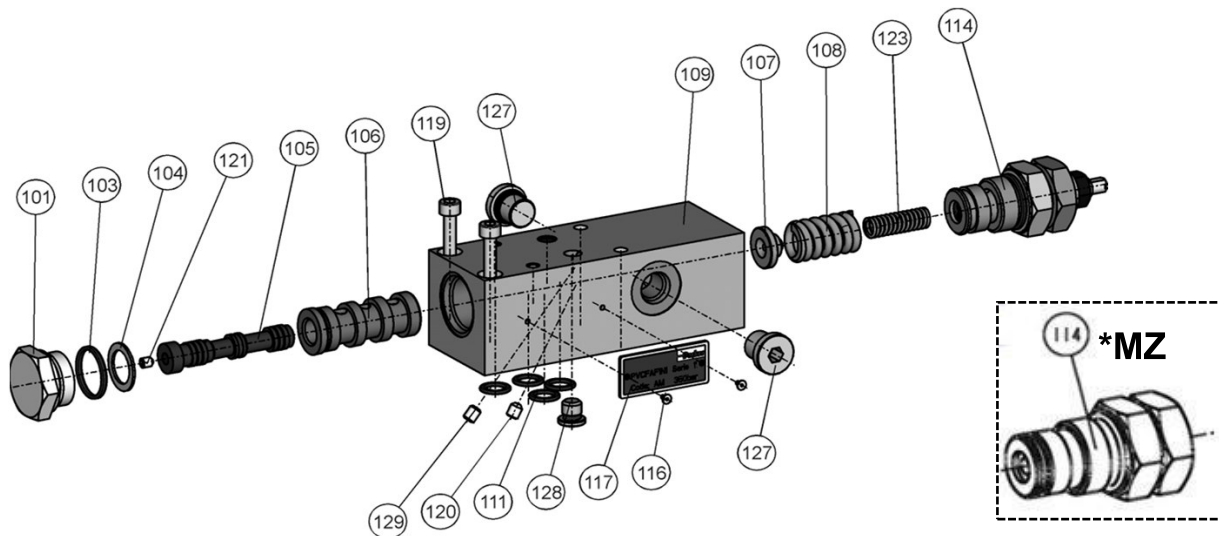


<b>Standard Druckregler/standard pressure contro, ...MM1, ...MMZ</b>		
<b>Bestellcode für Ersatzregler / ordering code for replacement control:</b>		
<b>PVCM</b>	<b>Regler für PV ab KS 47 / control for PV from DS 47</b>	
<b>A</b>	<b>PV016 - PV046,</b>	
<b>C</b>	<b>PV063 - PV092</b>	
<b>E</b>	<b>PV140 - PV360</b>	
<b>M1</b>	<b>Ausführung mit NG6/D03 Lochbild / version with NG6/D03 interface</b>	Gewinde metrisch / threads metric
<b>MZ</b>	<b>für Zubehör, mit NG6/D03 Lochbild, ohne integr. Pilotventil /</b>	Gewinde metrisch / threads metric
<b>1</b>	<b>metrische Schrauben / metric screws</b>	≙ Code: 3; 8
<b>N</b>	<b>NBR</b>	
<b>V</b>	<b>FKM</b>	
<b>47</b>	<b>Konstruktionsstand / design series 47</b>	
enthält / includes:		



Pos.	Stk	Code	Beschreibung / Description	Bemerkung / Remark
101	1		Verschlussstopfen / plug 7/8-20 UNEF, SW 27	
103	1		O-Ring 3-910-N552-90; 19,18 x 2,46	NBR
103	(1)		O-Ring 3-910-V747-75; 19,18 x 2,46	FKM
104	1		PS 14 X 20 X 1,2 DIN 988 ST	
105	1		Steuerschieber R-Regler / spool R control	
106	1		Steuerbüchse Standard / sleeve standard	PV016 - PV092
106	(1)		Steuerbüchse high flow / sleeve high flow	PV140 - PV360
107	1		Federteller / spring washer	
108	1		Druckfeder 1 / pressure spring 1	
109	1		Reglergehäuse, Lochbild NG6, / control body, NG6 interface,	
111	4		O-Ring 2-012-N552-90; 9,25 x 1,78	NBR
111	(4)		O-Ring 2-012-V709-90; 9,25 x 1,78	FKM
114	1		Druck-Pilotcartridge / pressure pilot cartridge	NBR Code MM1
114	(1)		Druck-Pilotcartridge / pressure pilot cartridge	FKM Code MM1
114	(1)		Einstellstopfen / setting plug	NBR Code MMZ
114	(1)		Einstellstopfen / setting plug	FKM Code MMZ
116	2		Niet / rivet UNIRIV;U-AF 1932-16485	
117	1		Typenschild / name plate	
119	2		Schraube / screw M 5 x 45 DIN 912, 12.9	Gew./thr. Code 1, 3, 8
120	1		Blende / orifice Ø 0,6; M5 x 6;	PV016 - PV046,
120	(1)		Blende / orifice Ø 1,0; M5 x 6	PV063 - PV092
120	(1)		Blende / orifice Ø 1,2; M5 x 6;	PV140 - PV360
121	1		Blende / orifice Ø 0,8; M4 x 5	
123	1		Druckfeder / valve spring EN 10270-2 VDSICR	
127	2		Stopfen / plug VSTI-14 x 1,5-OR-A3C ISO 6149	NBR
127	(2)		Stopfen / plug VSTI-14 x 1,5-OR-A3C ISO 6149	FKM
128	1		2 HP50N-S	NBR
128	(1)		2 HP50N-S V0894	FKM
129	1		M5X6 DIN916 45H TUF-LOK FLECK	
	1		Magnetplatte / magnetic plate NG06-DCV-ML-75X45	PV016-PV360