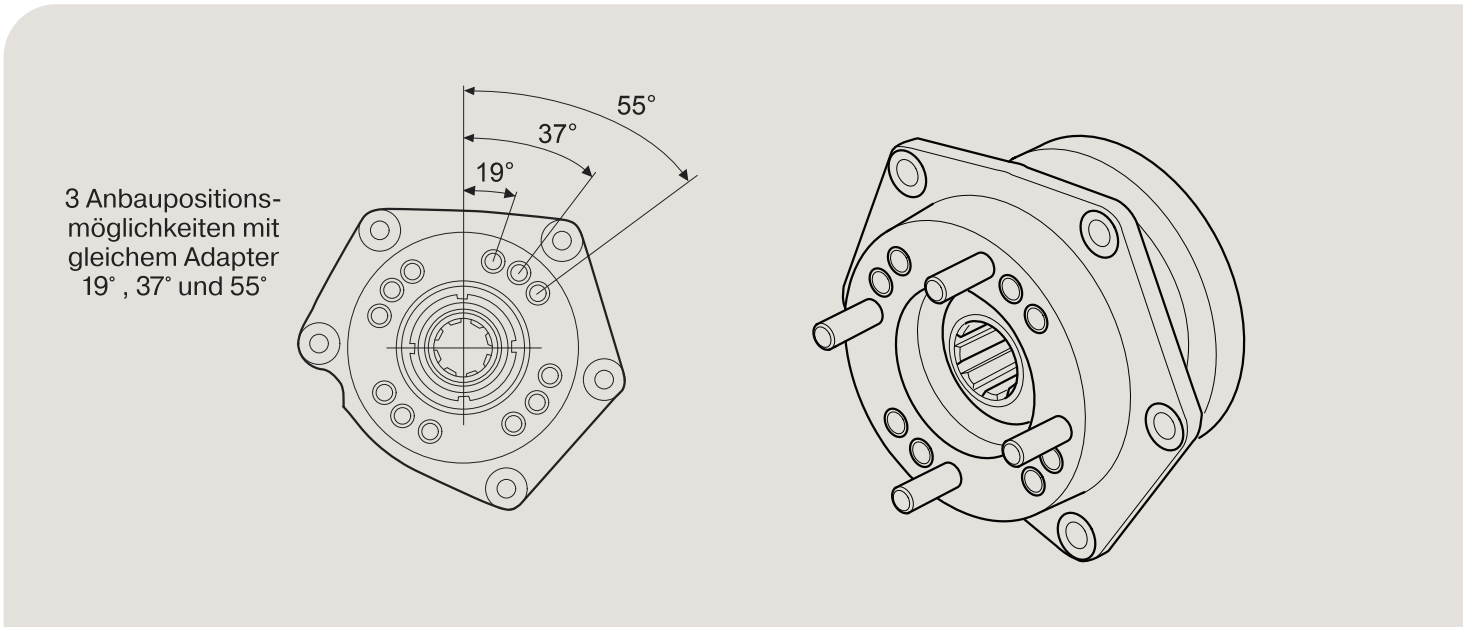


● **Adaptersatz für Scania ED 120 und 160 Motoren**

- Der Adaptersatz ermöglicht die Installation einer Hydropumpe nach ISO-Norm (z.B. F1 od. VP1) auf dem Nebenabtrieb des 12-Liter-Motors von Scania.
- Der Nebenabtrieb wird mit dem Fahrgestell geliefert.
- **HINWEIS:** Der Motor ist mit Nebenabtrieb zu bestellen.



ED 120

Technische Daten

Max. Drehmoment [Nm]	600
Übersetzung (Motor : Pumpe)	1 : 1.19
Drehrichtung	Rechts (im Uhrzeigersinn)

Adaptersatz für Nebenabtrieb Bestellnummer

ED120, Mit Stützlager 19°, 37°, 55°	378 9592
--	-----------------

ED 160

Technische Daten

Max. Drehmoment [Nm]	600
Übersetzung (Motor : Pumpe)	1 : 1.19
Drehrichtung	Links (gegen den Uhrzeigersinn)

Adaptersatz für Nebenabtrieb Bestellnummer

ED-160, Mit Stützlager 19°, 37°, 55°	378 9970
---	-----------------