

Axialkolben-Verstellmotor A6VM Baureihe 63

Europa

RD-E 91604

Ausgabe: 05.2016

Ersetzt: 06.2012



- ▶ Universell einsetzbarer Hochdruckmotor
- ▶ Nenngröße 28:
Nenndruck 400 bar
Höchstdruck 450 bar
- ▶ Nenngrößen 250 bis 1000:
Nenndruck 350 bar
Höchstdruck 400 bar
- ▶ Offener und geschlossener Kreislauf

Merkmale

- ▶ Robuster Motor mit hoher Lebensdauer
- ▶ Für sehr hohe Drehzahlen zugelassen
- ▶ Großer Regelbereich (nullschwenkbar)
- ▶ Hohes Drehmoment
- ▶ Vielzahl von Verstellungen
- ▶ Optional mit angebautem Spül- und Speisedruckventil
- ▶ Optional mit integriertem oder angebauten Gegenhalteventil
- ▶ Schrägachsenbauart

Inhalt

Typenschlüssel	2
Druckflüssigkeiten	5
Lagerung	6
Wellendichtring	6
Betriebsdruckbereich	7
Technische Daten	8
HD – Proportionalverstellung hydraulisch	10
EP – Proportionalverstellung elektrisch	14
HZ – Zweipunktverstellung hydraulisch	18
EZ – Zweipunktverstellung elektrisch	20
HA – Automatische Verstellung hochdruckabhängig	22
DA – Automatische Verstellung drehzahlabhängig	28
Elektrisches Fahrtrichtungsventil (für DA, HA.R)	30
Abmessungen Nenngröße 28	31
Abmessungen Nenngröße 250 bis 1000	35
Stecker für Magnete	47
Spül- und Speisedruckventil	48
Schwenkwinkelanzeige	50
Drehzahlsensor	51
Einbauhinweise	52
Projektierungshinweise	54
Sicherheitshinweise	55

Typenschlüssel

01	02	03	04	05	06	07	08	09	10	11	12	13	14	15	16	17	18	19	20	
	A6V		M					/	63	W		-	V						-	

Druckflüssigkeit

01	Mineralöl und HFD. HFD bei Nenngröße 250 bis 1000 nur in Verbindung mit Long-Life Lagerung „L“ (ohne Zeichen)	
	HFB, HFC-Druckflüssigkeit	Nenngröße 28 (ohne Zeichen)
		Nenngröße 250 bis 1000 (nur in Verbindung mit Long-Life Lagerung „L“)
		E

Axialkolbeneinheit

02	Schrägachsenbauart, verstellbar	A6V
----	---------------------------------	------------

Triebwellenlager

		28	250	355	500	1000	
03	Standardlagerung (ohne Zeichen)	●	●	●	●	-	
	Long-Life Lagerung	-	●	●	●	●	L

Betriebsart

04	Motor (Einschubmotor A6VE siehe Datenblatt 91606)	M
----	---	----------

Nenngröße (NG)

05	Geometrisches Verdrängungsvolumen, siehe Seite 8	28	250	355	500	1000
----	--	----	-----	-----	-----	------

Regel- und Verstelleinrichtung¹⁾

06	Proportionalverstellung hydraulisch	$\Delta p_{St} = 10 \text{ bar}$	●	●	●	●	●	HD1
		$\Delta p_{St} = 25 \text{ bar}$	●	●	●	●	●	HD2
		$\Delta p_{St} = 35 \text{ bar}$	-	●	●	●	●	HD3
	Proportionalverstellung elektrisch	$U = 12 \text{ V}$	●	●	●	●	●	EP1
		$U = 24 \text{ V}$	●	●	●	●	●	EP2
	Zweipunktverstellung hydraulisch		-	●	●	●	●	HZ
			●	-	-	-	-	HZ1
	Zweipunktverstellung elektrisch	$U = 12 \text{ V}$	●	●	●	●	●	EZ1
		$U = 24 \text{ V}$	●	●	●	●	●	EZ2
	Automatische Verstellung, hochdruckabhängig	mit minimalem Druckanstieg $\Delta p \leq \text{ca. } 10 \text{ bar}$	●	●	●	●	●	HA1
		mit Druckanstieg $\Delta p = 100 \text{ bar}$	●	●	●	●	●	HA2
	Automatische Verstellung, drehzahlabhängig		-	●	●	●	○	DA
	$p_{St}/p_{HD} = 3/100$ hydraulisches Fahrtrichtungsventil		●	-	-	-	-	DA1
		elektrisches Fahrtrichtungsventil + elektr. $V_{g \text{ max}}$ -Schaltung	$U = 12 \text{ V}$	●	-	-	-	-
		$U = 24 \text{ V}$	●	-	-	-	-	DA3
	$p_{St}/p_{HD} = 8/100$ hydraulisches Fahrtrichtungsventil		●	-	-	-	-	DA4
		elektrisches Fahrtrichtungsventil + elektr. $V_{g \text{ max}}$ -Schaltung	$U = 12 \text{ V}$	●	-	-	-	-
		$U = 24 \text{ V}$	●	-	-	-	-	DA6

Druckregelung/Übersteuerung (nur für HD, EP)

		28	250	355	500	1000		
07	Ohne Druckregelung/Übersteuerung	●	●	●	●	●		
	Druckregelung	fest eingestellt	●	●	●	●	D	
		hydraulisch übersteuert, zweipunkt	●	2)	2)	2)	2)	E
		hydraulisch ferngesteuert, proportional	-	●	●	●	●	G

● = Lieferbar ○ = Auf Anfrage - = Nicht lieferbar

1) Stellzeitdämpfung bei Bestellung angeben (Nenngröße 28)

2) zweite Druckeinstellung bei Ausführung D serienmäßig vorhanden (Nenngröße 250 bis 1000)

01	02	03	04	05	06	07	08	09	10	11	12	13	14	15	16	17	18	19	20	
	A6V		M					/	63	W		-	V						-	

Übersteuerungen der Verstellungen HA1 und HA2

		28	250	355	500	1000		
08	Ohne Übersteuerung (ohne Zeichen)	●	●	●	●	●		
	Übersteuerung hydraulisch ferngesteuert, proportional	●	●	●	●	●	T	
	Übersteuerung elektrisch ferngesteuert, zweipunkt	$U = 12\text{ V}$	●	-	-	-	-	U1
		$U = 24\text{ V}$	●	-	-	-	-	U2
	Übersteuerung elektrisch + Fahrtrichtungsventil elektrisch	$U = 12\text{ V}$	●	-	-	-	-	R1
		$U = 24\text{ V}$	●	-	-	-	-	R2

Baureihe

09	Baureihe 6, Index 3	63
----	---------------------	-----------

Drehrichtung

10	Bei Blick auf Triebwelle, wechselnd	W
----	-------------------------------------	----------

Einstellbereiche für Schluckvolumen³⁾

		28	250	355	500	1000	
11	$V_{g\ min} = 0$ bis $0.7\ V_{g\ max}$	●	-	-	-	-	
	$V_{g\ min} = 0$ bis $0.4\ V_{g\ max}$	-	●	●	●	●	1
	$V_{g\ min} > 0.4\ V_{g\ max}$ bis $0.8\ V_{g\ max}$	-	●	●	●	●	2

Dichtungswerkstoff

12	FKM (Fluor-Kautschuk)	V
----	-----------------------	----------

Triebwelle

		28	250	355	500	1000	
13	Zahnwelle DIN 5480	●	-	-	-	-	A
		●	●	●	●	●	Z
	Zylindrische Welle mit Passfeder DIN 6885	-	●	●	●	●	P

Anbaufansch

		28	250	355	500	1000		
14	ISO 3019-2							
		4-Loch	●	●	-	-	-	B
		8-Loch	-	-	●	●	●	H

Arbeitsanschluss⁴⁾

		28	250	355	500	1000			
15	SAE-Arbeitsanschlüsse A und B hinten	01	0	●	●	●	●	●	010
			7	●	●	●	●	●	017
	SAE-Arbeitsanschlüsse A und B seitlich, gegenüberliegend	02	0	●	●	●	●	●	020
			7	●	●	●	●	●	027
	SAE-Arbeitsanschlüsse A und B seitlich, gegenüberliegend + hinten	15	0	-	●	●	●	●	150
	Anschlussplatte mit 1-stufigen Druckbegrenzungsventilen zum Anbau eines Gegenhalteventils ⁵⁾	38	0	-	● ⁶⁾	-	-	-	380
		8	-	● ⁶⁾	-	-	-	388	

Ventil (siehe Seite 48)

Ohne Ventil	0
Spül- und Speisedruckventil angebaut	7
Gegenhalteventil angebaut	8

● = Lieferbar ○ = Auf Anfrage - = Nicht lieferbar

3) Exakten Einstellwert für $V_{g\ min}$ und $V_{g\ max}$ bitte bei Bestellung im Klartext angeben: $V_{g\ min} = \dots\text{ cm}^3$, $V_{g\ max} = \dots\text{ cm}^3$

4) Befestigungsgewinde metrisch

5) Nur in Verbindung mit Verstellung HD, EP und HA möglich.

6) Gegenhalteventil MHB32, bitte Rücksprache.

4 **A6VM Baureihe 63** | Axialkolben-Verstellmotor
Typenschlüssel

01	02	03	04	05	06	07	08	09	10	11	12	13	14	15	16	17	18	19	20	
	A6V		M					/	63	W		-	V						-	

Drehzahlsensor (siehe Seite 51) **28 250 355 500 1000⁷⁾**

16	Ohne Drehzahlsensor (ohne Zeichen)	●	●	●	●	●	0
	Für Drehzahlsensor HDD vorbereitet	▲	●	●	●	-	F
	Drehzahlsensor HDD angebaut ⁸⁾	▲	●	●	●	-	H
	Für Drehzahlsensor DSM/DSA vorbereitet	●	-	-	-	-	U
	Drehzahlsensor DSM/DSA angebaut ⁸⁾	●	-	-	-	-	V

Schwenkwinkelsensor (siehe Seite 50) **28 250 355 500 1000**

17	Ohne Schwenkwinkelsensor	●	●	●	●	-	
	Optischer Schwenkwinkelsensor	-	●	●	●	●	V
	Elektrischer Schwenkwinkelsensor	-	●	●	●	●	E

Stecker für Magnete (siehe Seite 47) **28 250 bis 1000**

18	Ohne Stecker (ohne Magnet, nur bei hydraulischen Verstellung) (Nenngröße 250 bis 1000)	●			-		0
		-			●		
	DEUTSCH-Stecker angegossen, 2-polig – ohne Löschiode	●			-		P
	HIRSCHMANN-Stecker – ohne Löschiode	-			●		

Regelbeginn **28 250 355 500 1000**

19	bei $V_{g \min}$ (Standard bei HA)	●	●	●	●	●	A
	bei $V_{g \max}$ (Standard bei HD, HZ, EP, EZ, DA)	●	●	●	●	●	B

Standard-/Sonderausführung

20	Standardausführung	
	Standardausführung mit Montagevarianten, z. B. T -Anschlüsse entgegen Standard offen und geschlossen	-Y
	Sonderausführung	-S

● = Lieferbar ○ = Auf Anfrage ▲ = Nicht für Neuprojekte - = Nicht lieferbar

Hinweis

- ▶ Beachten Sie die Projektierungshinweise auf Seite 54.
- ▶ Zusätzlich zum Typenschlüssel sind bei der Bestellung die relevanten technischen Daten anzugeben.

7) Bitte Rücksprache
8) Typschlüssel vom Sensor gemäß Datenblatt 95132 – DSM bzw. 95133 – DSA, 95135 – HDD separat angeben und die Anforderungen an die Elektronik beachten.

Druckflüssigkeiten

Der Verstellmotor A6VM ist für den Betrieb mit Mineralöl HLP nach DIN 51524 konzipiert. Anwendungshinweise und Anwendungsanforderungen zu den Druckflüssigkeiten entnehmen sie vor der Projektierung den folgenden Datenblättern:

- ▶ 90220: Hydraulikflüssigkeiten auf Basis von Mineralölen und artverwandten Kohlenwasserstoffen
- ▶ 90221: Umweltverträgliche Hydraulikflüssigkeiten
- ▶ 90222: Schwerentflammbare, wasserfreie Hydraulikflüssigkeiten (HFDR/HFDU)
- ▶ 990223: Schwerentflammbare, wasserhaltige Hydraulikflüssigkeiten (HFC, HFB)
- ▶ 90225: Axialkolbeneinheiten für den Betrieb mit schwerentflammbaren Hydraulikflüssigkeiten wasserfrei, wasserhaltig (HFDR, HFDU, HFB, HFC).

Der Verstellmotor A6VM ist für den Betrieb mit HFA-Druckflüssigkeit nicht geeignet. Bei Betrieb mit HFB-, HFC- und HFD- oder umweltverträglichen Druckflüssigkeiten sind Einschränkungen der technischen Daten bzw. andere Dichtungen erforderlich.

Erläuterung zur Auswahl der Druckflüssigkeit

Die Auswahl der Druckflüssigkeit soll so erfolgen, dass im Betriebstemperaturbereich die Betriebsviskosität im optimalen Bereich liegt (v_{opt} siehe Auswahldiagramm).

Beachten

An keiner Stelle der Komponente darf die Temperatur höher als 115 °C sein. Für die Viskositätsbestimmung im Lager ist die in der Tabelle angegebene Temperaturdifferenz zu berücksichtigen.

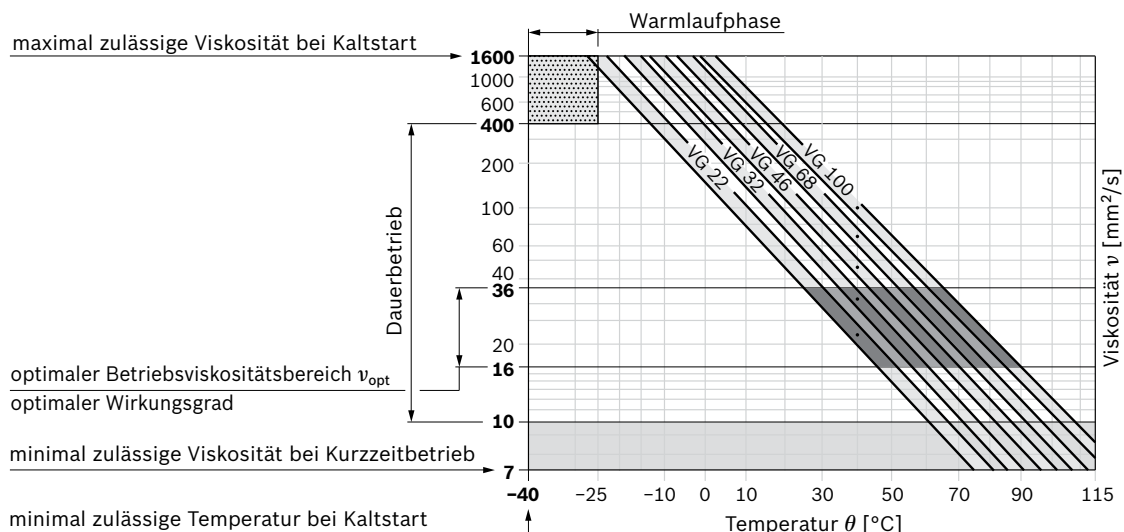
Sind obige Bedingungen bei extremen Betriebsparametern nicht einzuhalten, empfehlen wir den Einsatz eines Spül- und Speisedruckventils (siehe Seite 48).

Viskosität und Temperatur der Druckflüssigkeiten

	Viskosität	Temperatur	Bemerkung
Kaltstart ¹⁾	$v_{max} \leq 1600 \text{ mm}^2/\text{s}$	$\theta_{St} \geq -40 \text{ °C}$	$t \leq 3 \text{ min}$, $n \leq 1000 \text{ min}^{-1}$, ohne Last $p \leq 50 \text{ bar}$
	zulässige Temperaturdifferenz	$\Delta T \leq 25 \text{ K}$	zwischen Axialkolbeneinheit und Druckflüssigkeit im System
Warmlaufphase	$v = 1600 \text{ to } 400 \text{ mm}^2/\text{s}$	$\theta = -40 \text{ °C bis } -25 \text{ °C}$	bei $p \leq 0.7 \times p_{nom}$, $n \leq 0.5 \times n_{nom}$ und $t \leq 15 \text{ min}$
Dauerbetrieb	$v = 400 \text{ to } 10 \text{ mm}^2/\text{s}$	$\theta = -25 \text{ °C bis } +103 \text{ °C}$	dies entspricht z. B. bei VG 46 einem Temperaturbereich von +5 °C bis +85 °C (siehe Auswahldiagramm)
			gemessen am Anschluss T zulässigen Temperaturbereich des Wellendichtrings beachten ($\Delta T = \text{ca. } 12 \text{ K}$ zwischen Lager/Wellendichtring und Anschluss T)
	$v_{opt} = 36 \text{ to } 16 \text{ mm}^2/\text{s}$		optimaler Betriebsviskositäts- und Wirkungsgradbereich
Kurzzeitbetrieb	$v_{min} \geq 7 \text{ mm}^2/\text{s}$		$t < 3 \text{ min}$, $p < 0.3 \times p_{nom}$

1) Bei Temperaturen unter -25 °C ist ein NBR-Wellendichtring erforderlich (zulässiger Temperaturbereich -40 °C bis +90 °C).

▼ Auswahldiagramm



Filterung der Druckflüssigkeit

Mit feinerer Filterung verbessert sich die Reinheitsklasse der Druckflüssigkeit, wodurch die Lebensdauer der Axialkolbeneinheit zunimmt.

Mindestens einzuhalten ist eine Reinheitsklasse von 20/18/15 nach ISO 4406.

Bei sehr hohen Temperaturen der Druckflüssigkeit (90 °C bis maximal 103 °C gemessen am Anschluss **T**) ist mindestens die Reinheitsklasse 19/17/14 nach ISO 4406 erforderlich.

Einfluss Gehäusedruck auf Regelbeginn

Eine Erhöhung des Gehäusedruckes beeinflusst bei den folgenden Verstellungen den Regelbeginn des Verstellmotors:

- ▶ HD, HA.T3: Erhöhung
- ▶ HD, EP, HA, HA.T (Nenngroße 250 bis 1000): Erhöhung
- ▶ DA: Absenkung

Bei folgenden Verstellungen hat eine Erhöhung des Gehäusedruckes keinen Einfluss auf den Regelbeginn:

HA.R und HA.U, EP, HA

Die werkseitige Einstellung des Regelbeginns erfolgt bei $p_{abs} = 2$ bar (Nenngroße 28) bzw. $p_{abs} = 1$ bar (Nenngroße 250 bis 1000) Gehäusedruck.

Durchflussrichtung

Drehrichtung, bei Blick auf Triebwelle	
rechts	links
A nach B	B nach A

Lagerung

Long-Life-Lagerung NG250-1000

Für hohe Lebensdauer und Einsatz mit HF-Druckflüssigkeiten. Gleiche äußere Abmessungen wie Motor mit Standardlagerung. Ein nachträglicher Umbau auf Long-Life-Lagerung ist möglich.

Spülung

Spülmenge (Empfehlung)

Nenngroße	250	355	500	1000
$q_{v\text{ spül}}$ [l/min]	10	16	16	16

Zur Reduzierung der Lecköltemperatur ist eine externe Spülung über Anschluss **U** möglich.

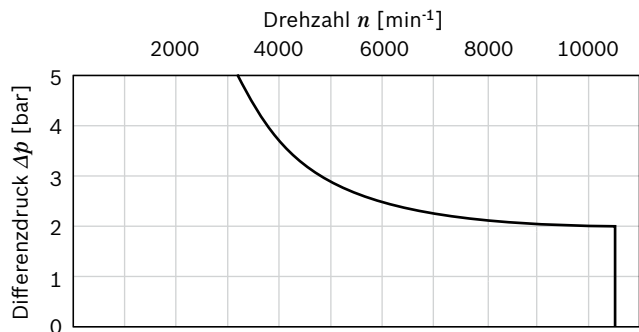
Wellendichtring

Zulässige Druckbelastung

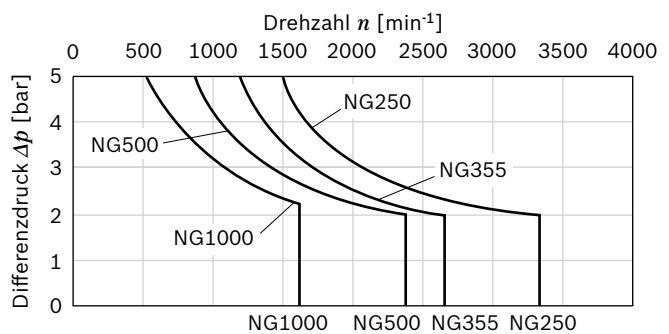
Die Standzeit des Wellendichtrings wird beeinflusst von der Drehzahl der Axialkolbeneinheit und dem Leckagedruck im Gehäuse (Gehäusedruck). Dabei sind kurzzeitige ($t < 0.1$ s) Druckspitzen bis 10 bar erlaubt. Um den gesamten Drehzahlbereich ausnutzen zu können, sind Gehäusedrücke von dauerhaft max. 2 bar zugelassen. Bei geringeren Drehzahlen sind höhere Gehäusedrücke zulässig (s. Diagramm). Je höher der gemittelte Differenzdruck und je häufiger die Druckspitzen auftreten, desto kürzer wird die Standzeit des Wellendichtringes.

Der Druck im Gehäuse muss gleich oder größer sein als der Umgebungsdruck.

▼ Nenngroßen 28



▼ Nenngroßen 250 bis 1000

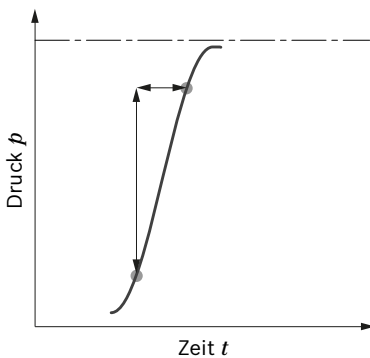


Der FKM-Wellendichtring ist für Leckagetemperaturen von -25 °C bis +115 °C zulässig. Für Einsatzfälle unter -25 °C ist ein NBR-Wellendichtring erforderlich (zulässiger Temperaturbereich: -40 °C bis +90 °C).

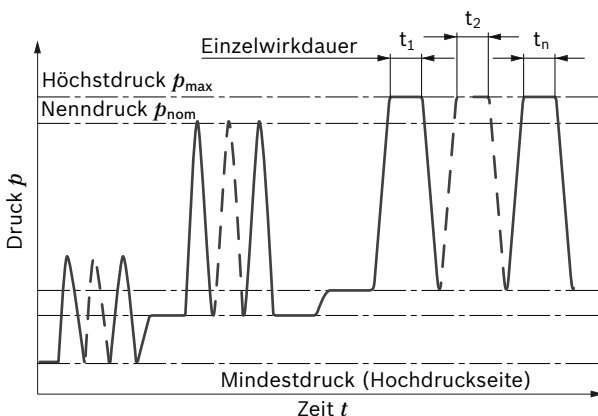
Betriebsdruckbereich

Druck am Arbeitsanschluss A oder B		Definition
Nenndruck p_{nom}	NG28 400 bar	Der Nenndruck entspricht dem maximalen Auslegungsdruck.
	NG250 bis 1000 350 bar	
Höchstdruck p_{max}	NG28 450 bar	Der Höchstdruck entspricht dem maximalen Betriebsdruck innerhalb der Einzelwirkdauer. Die Summe der Einzelwirkdauern darf die Gesamtwirkdauer nicht überschreiten.
	NG250 bis 1000 400 bar	
Einzelwirkdauer	10 s	
Gesamtwirkdauer	300 h	
Mindestdruck (Hochdruckseite)	25 bar	Mindestdruck auf der Hochdruckseite (A oder B) der erforderlich ist, um eine Beschädigung der Axialkolbeneinheit zu verhindern.
Mindestdruck - Pumpenbetrieb (Eingang)	siehe Diagramm unten	Um eine Beschädigung des Axialkolbenmotors im Pumpenbetrieb (Wechsel der Hochdruckseite bei gleichbleibender Drehrichtung, z. B. bei Bremsvorgängen) zu verhindern, muss am Arbeitsanschluss (Eingang) ein Mindestdruck gewährleistet sein. Der Mindestdruck ist abhängig von Drehzahl und Schluckvolumen der Axialkolbeneinheit (siehe Kennlinie)
Summendruck p_{su} (Druck A + Druck B)	700 bar	Der Summendruck ist die Summe der Drücke an den Anschlüssen für die Arbeitsleitungen (A und B)
Druckänderungsgeschwindigkeit $R_{A max}$ mit integriertem Druckbegrenzungsventil	9000 bar/s	Maximal zulässige Druckaufbau- und Druckabbaugeschwindigkeit bei einer Druckänderung über den gesamten Druckbereich.
	ohne Druckbegrenzungsventil	

▼ Druckänderungsgeschwindigkeit $R_{A max}$

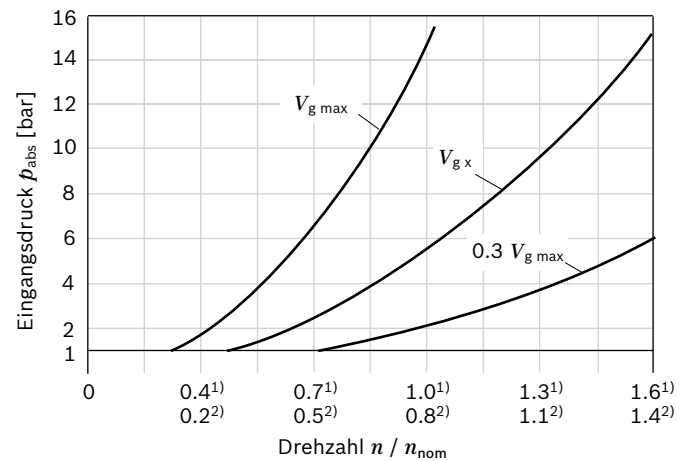


▼ Druckdefinition



$$\text{Gesamtwirkdauer} = t_1 + t_2 + \dots + t_n$$

▼ Mindestdruck – Pumpenbetrieb (Eingang)



Dieses Diagramm gilt nur für den optimalen Viskositätsbereich von $\nu_{opt} = 36$ bis $16 \text{ mm}^2/\text{s}$.
Können obige Bedingungen nicht gewährleistet werden, bitte Rücksprache.

Hinweis

Betriebsdruckbereich gültig beim Einsatz von Hydraulikflüssigkeiten auf Basis von Mineralölen. Werte für andere Druckflüssigkeiten, bitte Rücksprache.

1) Für Nenngröße 28

2) Für Nenngröße 250 bis 1000

Technische Daten

Nenngröße		NG	28	250	355	500	1000	
Schluckvolumen geometrisch, pro Umdrehung ¹⁾		$V_{g\ max}$	cm ³	28.1	250	355	500	1000
		$V_{g\ min}$	cm ³	0	0	0	0	0
		$V_{g\ x}$	cm ³	18	205	300	417	1000
Drehzahl maximal ²⁾ (unter Einhaltung des maximal zulässigen Schluckstromes)	bei $V_{g\ max}$	n_{nom}	min ⁻¹	5550	2700	2240	2000	1600
	bei $V_g < V_{g\ x}$ (siehe Diagramm Seite 8)	n_{max}	min ⁻¹	8750	3300	2650	2400	1600
	bei $V_{g\ 0}$	n_{max}	min ⁻¹	10450	3300	2650	2400	1600
Schluckstrom	bei n_{nom} und $V_{g\ max}$	$q_v\ max$	l/min	156	675	795	1000	1600
Drehmoment ³⁾	bei $V_{g\ max}$ und $\Delta p = 400\ bar$	T	Nm	179	-	-	-	-
	bei $V_{g\ max}$ und $\Delta p = 350\ bar$	T	Nm	157	1391	1978	2785	5571
Verdrehsteifigkeit	$V_{g\ max}$ bis $V_g/2$	c_{min}	kNm/rad	6	60	75	115	281
	$V_g/2$ bis 0 (interpoliert)	c_{min}	kNm/rad	18	181	262	391	820
Massenträgheitsmoment Triebwerk		J_{TW}	kgm ²	0.0014	0.061	0.102	0.178	0.55
Winkelbeschleunigung maximal		α	rad/s ²	47000	10000	8300	5500	4000
Füllmenge		V	l	0.5	3.00	5.0	7.0	16.0
Masse ca.		m	kg	16	100	170	210	430

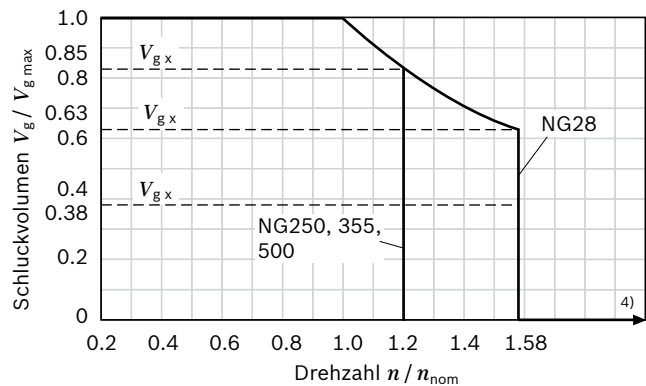
Drehzahlbereich

Die minimale Drehzahl n_{min} ist nicht begrenzt. Bei Anwendungen mit Anforderungen an die Gleichförmigkeit der Drehbewegung bei geringen Drehzahlen bitte Rücksprache.

Hinweise

- ▶ Theoretische Werte, ohne Wirkungsgrade und Toleranzen; Werte gerundet
- ▶ Ein Überschreiten der Maximal- bzw. Unterschreiten der Minimalwerte kann zum Funktionsverlust, einer Lebensdauerreduzierung oder zur Zerstörung der Axialkolben-einheit führen. Weitere zulässige Grenzwerte bezüglich Drehzahlschwankung, reduzierter Winkelbeschleunigung in Abhängigkeit der Frequenz und der zulässigen Anfahr-Winkelbeschleunigung (niedriger als maximale Winkelbeschleunigung) finden Sie im Datenblatt 90261.

Zulässiges Schluckvolumen in Abhängigkeit der Drehzahl



Ermittlung der Kenngrößen

Schluckstrom	$q_v = \frac{V_g \times n}{1000 \times \eta_v}$	[l/min]
Drehzahl	$n = \frac{q_v \times 1000 \times \eta_v}{V_g}$	[min ⁻¹]
Drehmoment	$T = \frac{V_g \times \Delta p \times \eta_{hm}}{20 \times \pi}$	[Nm]
Leistung	$P = \frac{2 \pi \times T \times n}{60000} = \frac{q_v \times \Delta p \times \eta_t}{600}$	[kW]

Legende

V_g	Verdrängungsvolumen pro Umdrehung [cm ³]
Δp	Differenzdruck [bar]
n	Drehzahl [min ⁻¹]
η_v	Volumetrischer Wirkungsgrad
η_{hm}	Hydraulisch-mechanischer Wirkungsgrad
η_t	Gesamtwirkungsgrad ($\eta_t = \eta_v \times \eta_{hm}$)

1) Das minimale und das maximale Schluckvolumen sind stufenlos einstellbar, siehe Typschlüssel Seite 3. (Standardeinstellung Nenngröße 250 bis 1000 bei fehlender Bestellangabe:

$$V_{g\ min} = 0.2 \times V_{g\ max}, V_{g\ max} = V_{g\ max}.$$

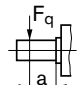
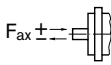
2) Die Werte gelten:

- für den optimalen Viskositätsbereich von $\nu_{opt} = 36$ bis $16\ mm^2/s$
- bei Druckflüssigkeit auf Basis von Mineralölen

3) Drehmoment ohne Radialkraft, mit Radialkraft siehe Seite 9.

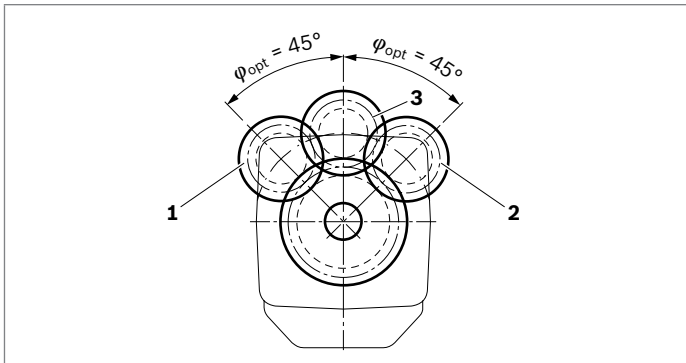
4) Werte in diesem Bereich auf Anfrage

Zulässige Radial- und Axialkraftbelastung der Triebwellen

Nenngröße		NG	28	28	250	250	355	355	500	500	1000	1000	
Triebwelle		Code	A	Z	Z	P	Z	P	Z	P	Z	P	
	Zahnwelle		W30	W25	W50	–	W60	–	W70	–	W90	–	
	Passfederwelle	∅	mm	–	–	–	50	–	60	–	70	–	90
Radialkraft maximal bei Abstand a (vom Wellenbund)		$F_{q \max}$	N	4838	6436	1200 ¹⁾	1200 ¹⁾	1500 ¹⁾	1500 ¹⁾	1900 ¹⁾	1900 ¹⁾	2600 ¹⁾	2600 ¹⁾
		a	mm	17.5	14.0	41.0	41.0	52.5	52.5	52.5	52.5	67.5	67.5
Drehmoment maximal bei $F_{q \max}$		$T_{q \max}$	Nm	179	179	2)	2)	2)	2)	2)	2)	2)	2)
Differenzdruck maximal bei $V_{g \max}$ und $F_{q \max}$		$\Delta p_{q \max}$	bar	400	400	2)	2)	2)	2)	2)	2)	2)	2)
Axialkraft maximal bei Stillstand oder drucklosem Umlauf		$+ F_{ax \max}$	N	0	0	0	0	0	0	0	0	0	0
		$- F_{ax \max}$	N	315	315	1200	1200	1500	1500	1900	1900	2600	2600
Zulässige Axialkraft pro bar Betriebsdruck		$+ F_{ax \text{ zul}/\text{bar}}$	N/bar	4.6	4.6	2)	2)	2)	2)	2)	2)	2)	2)

Einfluss der Radialkraft F_q auf die Lagerlebensdauer

Durch geeignete Wirkungsrichtung von F_q kann die durch innere Triebwerkskräfte entstehende Lagerbelastung vermindert und somit eine optimale Lagerlebensdauer erzielt werden. Empfohlene Lage des Gegenrades in Abhängigkeit der Drehrichtung am Beispiel:

▼ Zahnradabtrieb


- 1 Drehrichtung „links“, Druck am Anschluss **B**
- 2 Drehrichtung „rechts“, Druck am Anschluss **A**
- 3 Drehrichtung wechselnd

Hinweis

- ▶ Die angegebenen Werte sind Maximaldaten und nicht für den Dauerbetrieb zugelassen.
- ▶ Die zulässige Axialkraft in Wirkrichtung $-F_{ax}$ ist zu vermeiden, da sich dadurch die Lagerlebensdauer reduziert.
- ▶ Der Abtrieb über Riemen erfordert spezielle Bedingungen. Bitte Rücksprache.

1) Bei Stillstand oder drucklosem Umlauf der Axialkolbeneinheit. Unter Druck sind höhere Kräfte zulässig, bitte Rücksprache.
 2) Bitte Rücksprache

HD – Proportionalverstellung hydraulisch

Die hydraulische Proportionalverstellung ermöglicht die stufenlose Einstellung des Schluckvolumens. Die Verstellung erfolgt proportional dem am Anschluss **X** aufgebrauchten Steuerdruck.

HD1, HD2, HD3

- ▶ Regelbeginn bei $V_{g \max}$ (maximales Drehmoment, minimale Drehzahl, bei minimalem Steuerdruck)
- ▶ Regelende bei $V_{g \min}$ (minimales Drehmoment, maximal zulässige Drehzahl, bei maximalem Steuerdruck)

Beachten

- ▶ Maximal zulässiger Steuerdruck: $p_{St} = 100$ bar
- ▶ Das Stellöl wird intern dem jeweiligen Hochdruckkanal des Motors (**A** oder **B**) entnommen. Zur sicheren Verstellung ist ein Betriebsdruck in **A** (**B**) von mindestens 30 bar notwendig. Soll bei einem Betriebsdruck < 30 bar verstellt werden, so ist über ein externes Rückschlagventil ein Hilfsdruck von mindestens 30 bar am Anschluss **G** anzulegen. Für niedrigere Drücke bitte Rücksprache. Bitte beachten Sie, dass am Anschluss **G** bis zu 450 bar (Nenngröße 28) bzw. 400 bar (Nenngröße 250 bis 1000) auftreten können.
- ▶ Bei Bestellung bitte den gewünschten Regelbeginn im Klartext angeben, z. B. Regelbeginn bei 10 bar.
- ▶ Der Regelbeginn und die HD-Kennlinie werden vom Gehäusedruck beeinflusst. Ein Gehäusedruckanstieg bewirkt eine Erhöhung des Regelbeginns (siehe Seite 7) und damit eine parallele Verschiebung der Kennlinie.
- ▶ Infolge innerer Leckage tritt am Anschluss **X** (Betriebsdruck > Steuerdruck) ein Leckagestrom von maximal 0.3 l/min nach außen auf. Zur Vermeidung eines selbstständigen Steuerdruckaufbaus ist die Ansteuerung geeignet auszulegen.

Stellzeitdämpfung

Die Stellzeitdämpfung beeinflusst das Schwenkverhalten des Motors und somit die Reaktionsgeschwindigkeit der Maschine.

Standard bei Nenngröße 28

HD1, HD2 ohne Dämpfung.
HD.D, HD.E mit beidseitig wirkendem Drosselstift, symmetrisch (siehe Tabelle)

Option bei Nenngröße 28

HD1, HD2, mit beidseitig wirkendem Drosselstift, symmetrisch (siehe Tabelle)

▼ Drosselstiftübersicht

Nenngröße	28
Kerbgröße [mm]	0.30

Standard bei Nenngröße 250 bis 1000

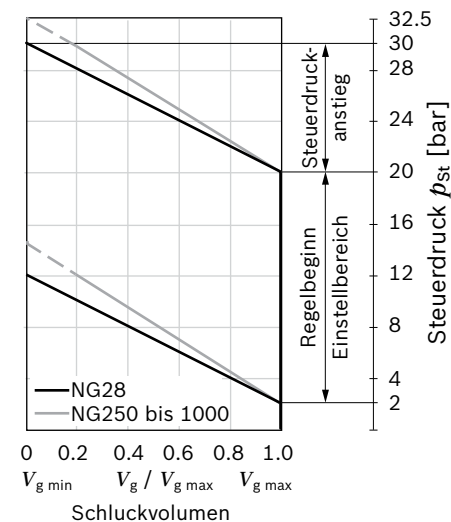
HD1, HD2 und HD3 mit Düse ($\varnothing 1.2$ mm)
HD.D, HD.G mit einstellbarem Stellzeitbegrenzungsventil

HD1, Steuerdruckanstieg $\Delta p_{St} = 10$ bar

Ein Steuerdruckanstieg von 10 bar am Anschluss **X** bewirkt eine Reduzierung des Schluckvolumens von $V_{g \max}$ auf 0 cm^3 (Nenngröße 28) bzw. von $V_{g \max}$ auf $0.2 V_{g \max}$ (Nenngröße 250 bis 1000).

Regelbeginn, Einstellbereich 2 bis 20 bar
Standardeinstellung:
Regelbeginn bei 3 bar (Regelende bei 13 bar)

▼ Kennlinie



HD2, Steuerdruckanstieg $\Delta p_{St} = 25$ bar

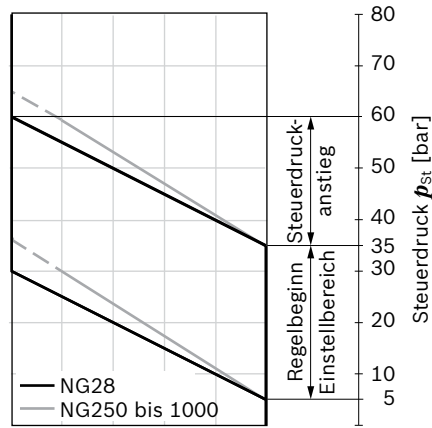
Ein Steuerdruckanstieg von 25 bar am Anschluss **X** bewirkt eine Reduzierung des Schluckvolumens von $V_{g\ max}$ auf $0\ cm^3$ (Nenngröße 28) bzw. von $V_{g\ max}$ auf $0.2\ V_{g\ max}$ (Nenngröße 250 bis 1000).

Regelbeginn, Einstellbereich 5 bis 35 bar

Standardeinstellung:

Regelbeginn bei 10 bar (Regelende bei 35 bar)

▼ **Kennlinie**



0 0.2 0.4 0.6 0.8 1.0
 $V_{g\ min}$ $V_g / V_{g\ max}$ $V_{g\ max}$

Schluckvolumen

HD3, Steuerdruckanstieg $\Delta p_{St} = 35$ bar

(Nenngröße 250 bis 1000)

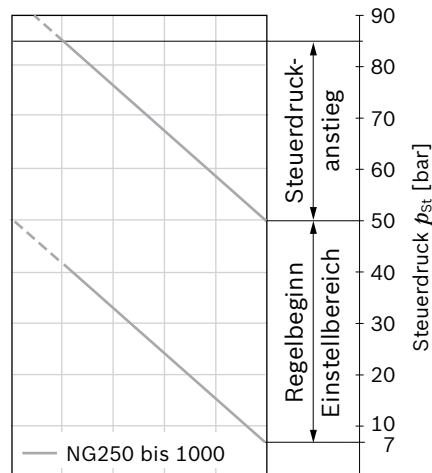
Ein Steuerdruckanstieg von 35 bar am Anschluss **X** bewirkt eine Reduzierung des Schluckvolumens von $V_{g\ max}$ auf $0.2\ V_{g\ max}$.

Regelbeginn, Einstellbereich 7 bis 50 bar

Standardeinstellung:

Regelbeginn bei 10 bar (Regelende bei 45 bar)

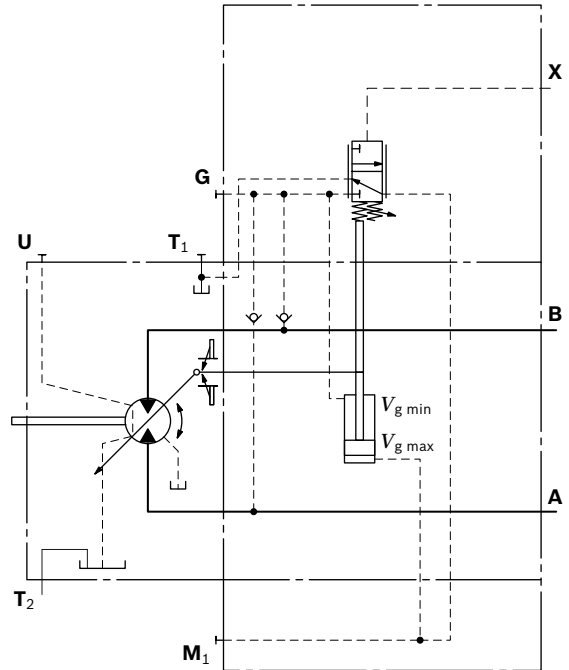
▼ **Kennlinie**



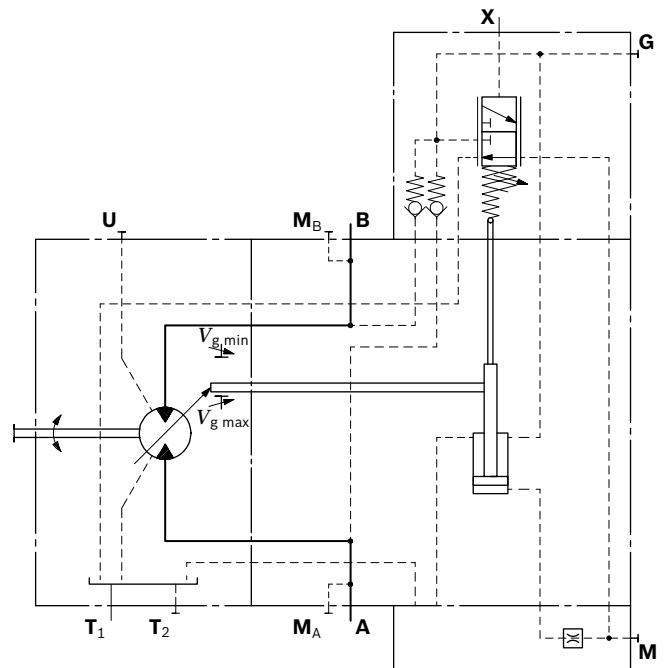
0 0.2 0.4 0.6 0.8 1.0
 $V_{g\ min}$ $V_g / V_{g\ max}$ $V_{g\ max}$

Schluckvolumen

▼ **Schaltplan HD1, HD2, Nenngröße 28**



▼ **Schaltplan HD1, HD2, HD3 Nenngröße 250 bis 1000**



HD.D Druckregelung, fest eingestellt

Die Druckregelung ist der HD-Funktion überlagert. Steigt durch das Lastmoment oder durch Verringerung des Motorschwenkwinkels der Systemdruck, so beginnt bei Erreichen des an der Druckregelung eingestellten Sollwerts der Motor auf größeren Winkel zu schwenken.

Durch die Erhöhung des Schluckvolumens und einer daraus resultierenden Druckreduzierung wird die Regelabweichung abgebaut. Der Motor gibt bei gleichbleibendem Druck durch Vergrößerung des Schluckvolumens ein größeres Drehmoment ab.

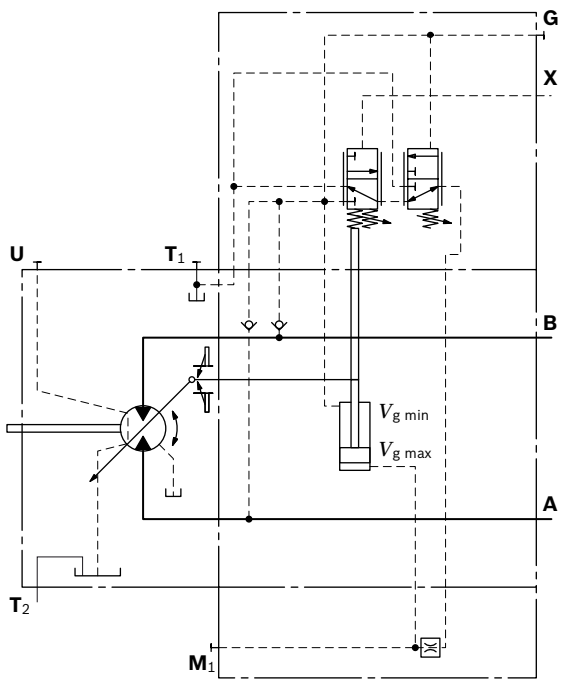
Nenngröße 28:

Einstellbereich am Druckregelventil 80 bis 400 bar

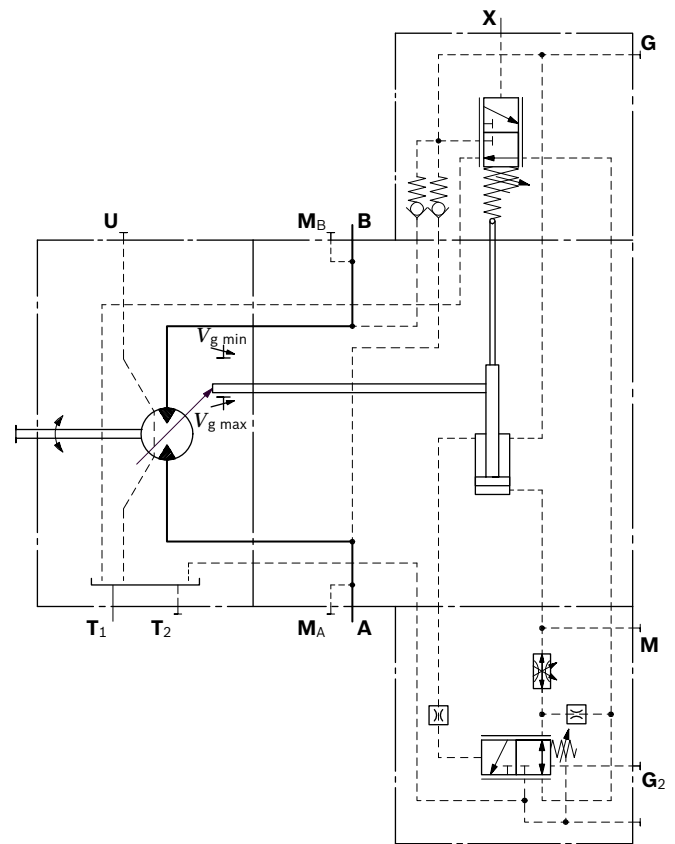
Nenngröße 250 bis 1000:

Einstellbereich am Druckregelventil 80 bis 350 bar

▼ **Schaltplan HD.D, Nenngröße 28**



▼ **Schaltplan HD.D, Nenngröße 250 bis 1000**



HD.E Druckregelung, hydraulisch übersteuert, zweipunkt Nenngröße 28

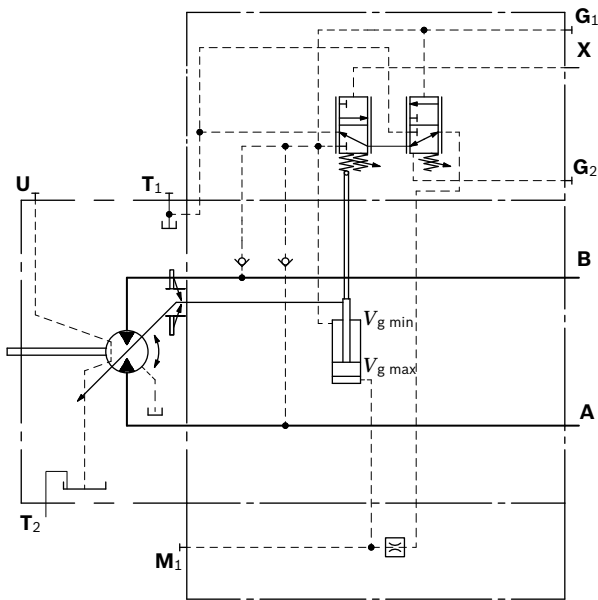
Durch Zuschalten eines externen Steuerdrucks am Anschluss **G₂** kann die Einstellung des Druckreglers übersteuert und eine 2. Druckeinstellung realisiert werden.

Erforderlicher Steuerdruck am Anschluss **G₂**:

$$p_{St} = 20 \text{ bis } 50 \text{ bar}$$

Bei Bestellung bitte die 2. Druckeinstellung im Klartext angeben.

▼ **Schaltplan HD.E**



Nenngröße 250 bis 1000 (HD.D)

Druckregelung mit 2. Druckeinstellung bei HD.D serienmäßig vorhanden (siehe Seite 12).

Durch Zuschalten eines externen Steuerdrucks am Anschluss **G₂** kann die Einstellung des Druckreglers übersteuert und eine 2. Druckeinstellung realisiert werden.

Erforderlicher Steuerdruck am Anschluss **G₂**:

$$p_{St} \geq 130 \text{ bar}$$

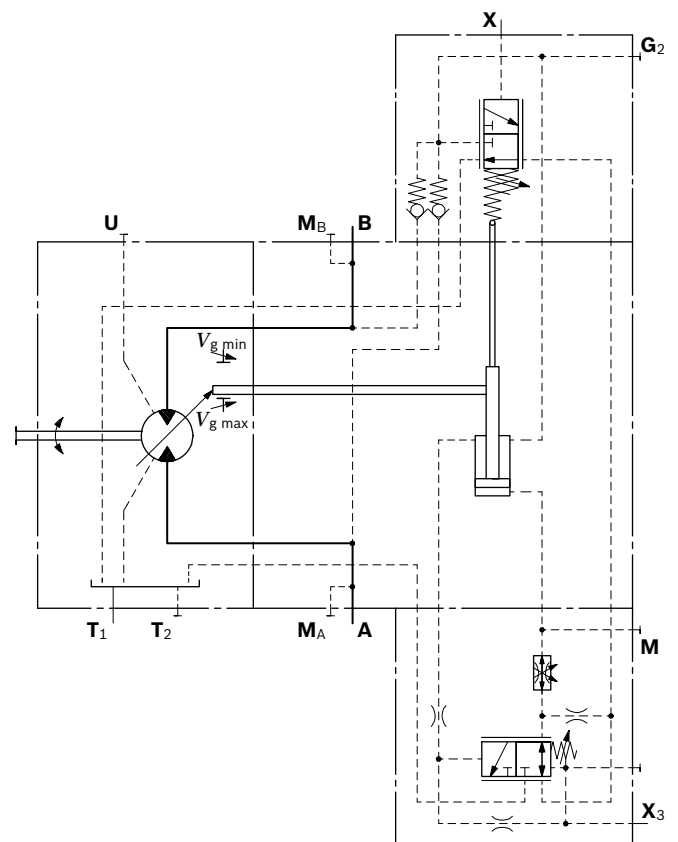
Bei Bestellung bitte die 2. Druckeinstellung im Klartext angeben.

HD.G Druckregelung, ferngesteuert Nenngröße 250 bis 1000

Die ferngesteuerte Druckregelung regelt den Motor bei Erreichen des eingestellten Drucksollwertes kontinuierlich bis auf maximales Schluckvolumen $V_{g \max}$. Ein Druckbegrenzungsventil (gehört nicht zum Lieferumfang), das getrennt vom Motor angeordnet ist und am Anschluss **X₃** angeschlossen wird, übernimmt die Steuerung des internen Druckabschneideventils. Solange der Drucksollwert nicht erreicht ist, wird das Ventil zusätzlich zur Federkraft gleichmäßig von beiden Seiten mit Druck beaufschlagt, und ist geschlossen. Der Drucksollwert liegt zwischen 80 bar und 350 bar. Bei Erreichen des Drucksollwertes am separaten Druckbegrenzungsventil öffnet dieses, wobei der Druck auf der Federseite zum Tank hin abgebaut wird. Das interne Steuerventil schaltet und der Motor schwenkt auf maximales Schluckvolumen $V_{g \max}$.

Der Differenzdruck am Steuerventil wird standardmäßig auf 25 bar eingestellt. Als separates Druckbegrenzungsventil empfehlen wir: DBD 6 (hydraulisch) nach Datenblatt 25402 Die maximale Leitungslänge sollte 2 m nicht überschreiten.

▼ **Schaltplan HD.G**



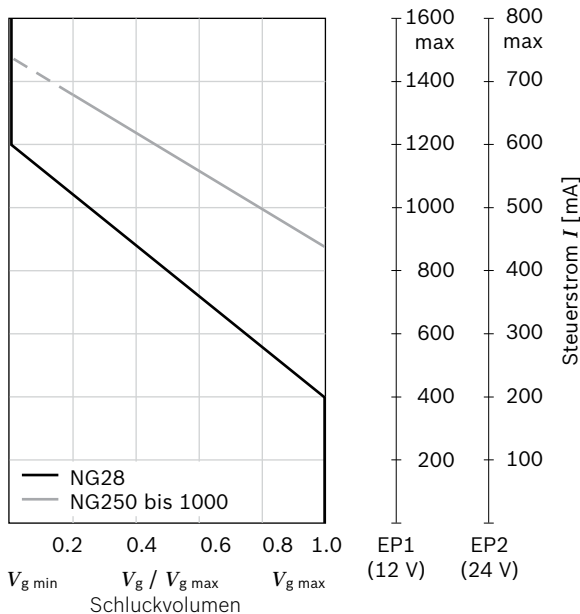
EP – Proportionalverstellung elektrisch

Die elektrische Verstellung mit Proportionalmagnet (Nenngröße 28) bzw. Proportionalventil (Nenngröße 250 bis 1000) ermöglicht die stufenlose Einstellung des Schluckvolumens. Die Verstellung erfolgt proportional dem aufgebracht elektrischen Steuerstrom.

Bei Nenngröße 250 bis 1000 ist eine externe Steuerölversorgung am Anschluss **P** mit einem Druck von $p_{\min} = 30$ bar notwendig ($p_{\max} = 100$ bar).

- ▶ Regelbeginn bei $V_{g \max}$ (maximales Drehmoment, minimale Drehzahl, bei minimalem Steuerstrom)
- ▶ Regelende bei $V_{g \min}$ (minimales Drehmoment, maximale zulässige Drehzahl, bei maximalem Steuerstrom)

▼ Kennlinie



Beachten

- ▶ Das Stellöl wird intern dem jeweiligen Hochdruckkanal des Motors (**A** oder **B**) entnommen. Zur sicheren Verstellung ist ein Betriebsdruck in **A** (**B**) von mindestens 30 bar notwendig. Soll bei einem Betriebsdruck < 30 bar verstellt werden, so ist über ein externes Rückschlagventil ein Hilfsdruck von mindestens 30 bar am Anschluss **G** anzulegen. Für niedrigere Drücke am Anschluss **G** bitte Rücksprache. Bitte beachten Sie, dass am Anschluss **G** bis zu 450 bar (Nenngröße 28) bzw. 400 bar (Nenngröße 250 bis 1000) auftreten können.
- ▶ Folgendes ist nur bei Nenngröße 250 bis 1000 zu beachten:
 - Der Regelbeginn und die **EP**-Kennlinie werden vom Gehäusedruck beeinflusst. Ein Gehäusedruckanstieg bewirkt eine Erhöhung des Regelbeginns (siehe Seite 6) und damit eine parallele Verschiebung der Kennlinie.

Stellzeitdämpfung

Die Stellzeitdämpfung beeinflusst das Schwenkverhalten des Motors und somit die Reaktionsgeschwindigkeit der Maschine.

Standard bei Nenngröße 28

EP1, EP2 ohne Dämpfung.

EP.D, EP.E mit beidseitig wirkendem Drosselstift, symmetrisch (siehe Tabelle)

Option bei Nenngröße 28

EP1, EP2, mit beidseitig wirkendem Drosselstift, symmetrisch (siehe Tabelle)

▼ Drosselstiftübersicht

Nenngröße	28
Kerbgröße [mm]	0.30

Standard bei Nenngröße 250 bis 1000

EP1, EP2 mit Düse ($\varnothing 1.2$ mm)

EP.D, EP.E, EP.G mit einstellbarem Stellzeitbegrenzungsventil

Technische Daten, Magnet Nenngröße 28	EP1	EP2
Spannung	12 V (± 20 %)	24 V (± 20 %)
Steuerstrom		
Verstellbeginn	400 mA	200 mA
Verstellende	1200 mA	600 mA
Grenzstrom	1.54 A	0.77 A
Nennwiderstand (bei 20 °C)	5.5 Ω	22.7 Ω
Dither		
Frequenz	100 Hz	100 Hz
minimale Schwingbreite ¹⁾	240 mA	120 mA
Einschaltdauer	100 %	100 %
Schutzart siehe Steckerausführung Seite 47		

Zur Ansteuerung der Proportionalmagnete stehen diverse BODAS Steuergeräte mit Anwendungssoftware und Verstärker zur Verfügung.

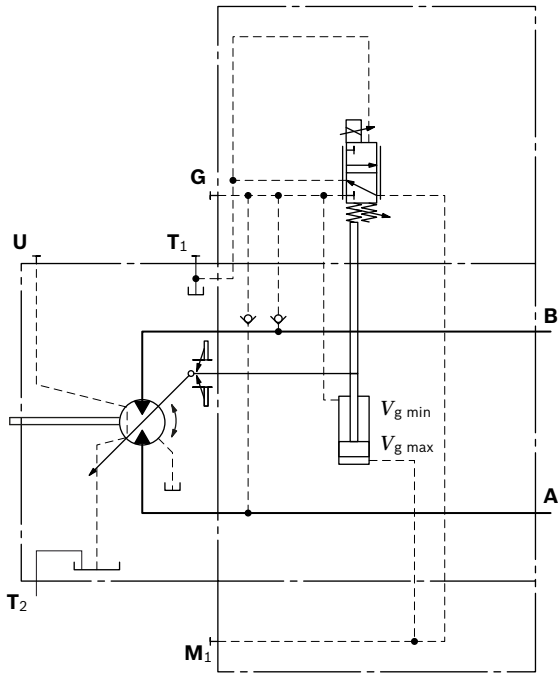
Weitere Informationen finden Sie auch im Internet unter www.boschrexroth.de/mobilelektronik.

Technische Daten, Proportionalventil Nenngröße 250 bis 1000	EP1	EP2
Spannung	12 V (± 20 %)	24 V (± 20 %)
Steuerstrom		
Verstellbeginn bei $V_{g \max}$	900 mA ¹⁾	450 mA ¹⁾
Verstellende bei $V_{g \min}$	ca. 1360 mA	ca. 680 mA
Grenzstrom	2.2 A	1.0 A
Nennwiderstand (bei 20 °C)	2.4 Ω	12 Ω
Einschaltdauer	100 %	100 %
Schutzart siehe Steckerausführung Seite 47		

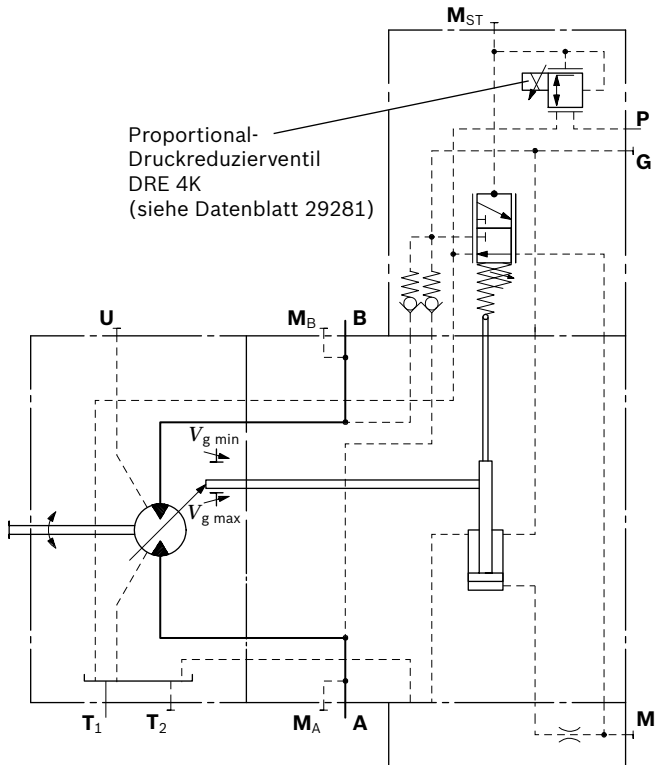
Siehe auch proportional Druckreduzierventil DRE 4K (Datenblatt 29281 – Proportional-Druckreduzierventil)

1) Einstellwert

▼ Schaltplan EP1, EP2, Nenngröße 28



▼ Schaltplan EP1, EP2, Nenngröße 250 bis 1000



EP.D Druckregelung, fest eingestellt

Die Druckregelung ist der EP-Funktion überlagert. Steigt durch das Lastmoment oder durch Verringerung des Motorschwenkwinkels der Systemdruck, beginnt bei Erreichen des an der Druckregelung eingestellten Sollwerts der Motor auf größeren Winkel zu schwenken.

Durch die Erhöhung des Schluckvolumens und einer daraus resultierenden Druckreduzierung wird die Regelabweichung abgebaut. Der Motor gibt bei gleichbleibendem Druck durch Vergrößerung des Schluckvolumens ein größeres Drehmoment ab.

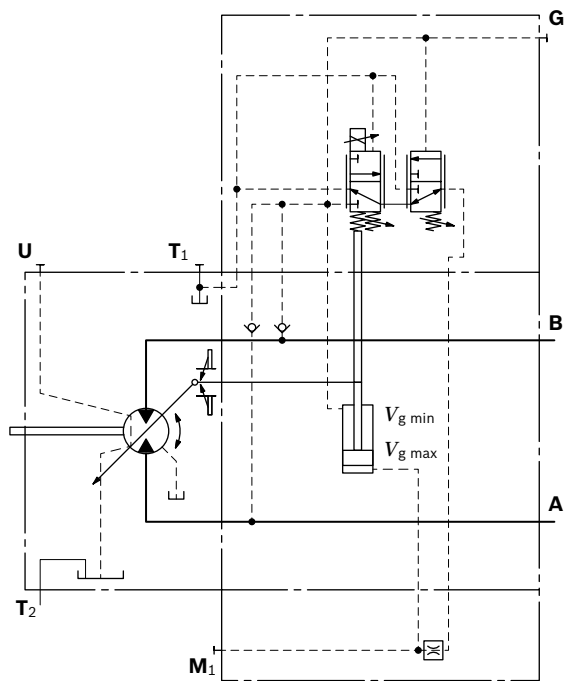
Nenngröße 28:

Einstellbereich am Druckregelventil 80 bis 400 bar

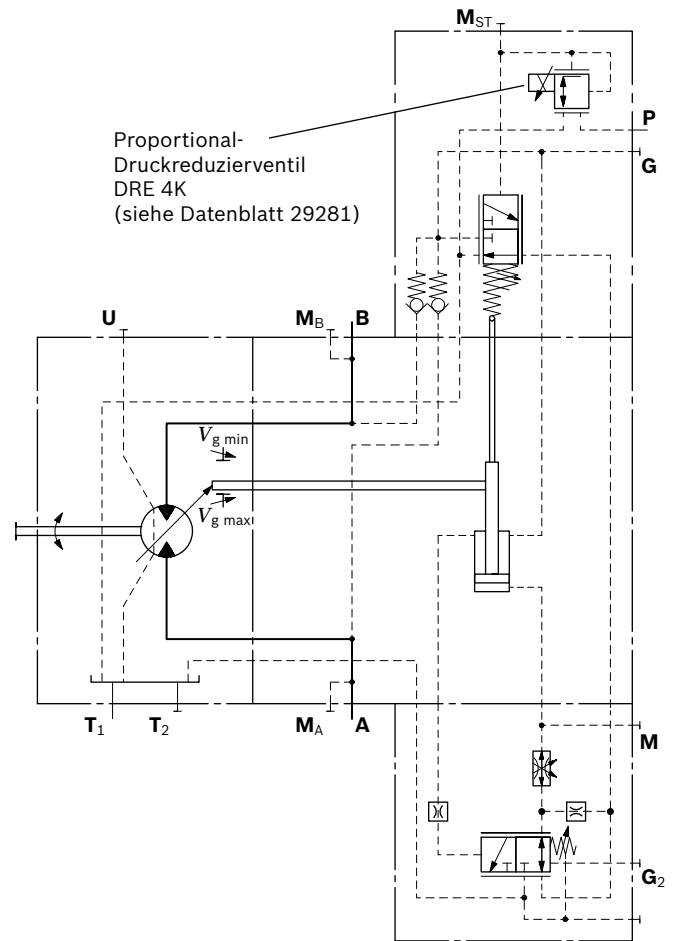
Nenngröße 250 bis 1000:

Einstellbereich am Druckregelventil 80 bis 350 bar

▼ **Schaltplan EP.D, Nenngröße 28**



▼ **Schaltplan EP.D, Nenngröße 250 bis 1000**



EP.E Druckregelung, hydraulisch übersteuert, zweipunkt Nenngröße 28

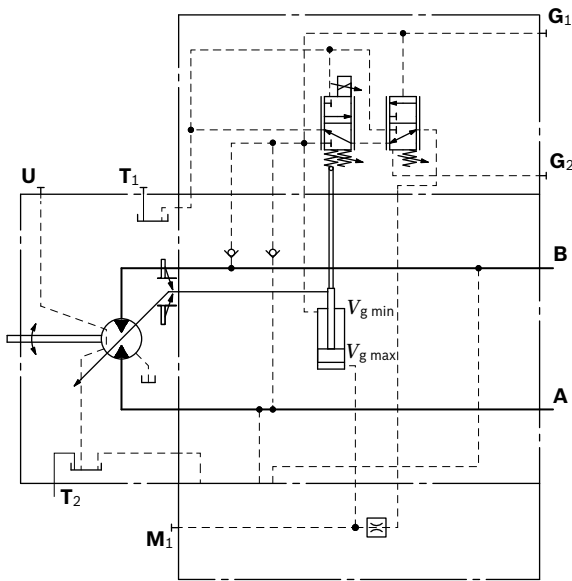
Durch Zuschalten eines externen Steuerdrucks am Anschluss **G₂** kann die Einstellung des Druckreglers übersteuert und eine 2. Druckeinstellung realisiert werden.

Erforderlicher Steuerdruck am Anschluss **G₂**:

$$p_{St} = 20 \text{ bis } 50 \text{ bar}$$

Bei Bestellung bitte die 2. Druckeinstellung im Klartext angeben.

▼ **Schaltplan EP.E**



Nenngröße 250 bis 1000 (EP.D)

Druckregelung mit 2. Druckeinstellung bei EP.D serienmäßig vorhanden (siehe Seite 16).

Durch Zuschalten eines externen Steuerdrucks am Anschluss **G₂** kann die Einstellung des Druckreglers übersteuert und eine 2. Druckeinstellung realisiert werden.

Erforderlicher Steuerdruck am Anschluss **G₂**:

$$p_{St} \geq 100 \text{ bar}$$

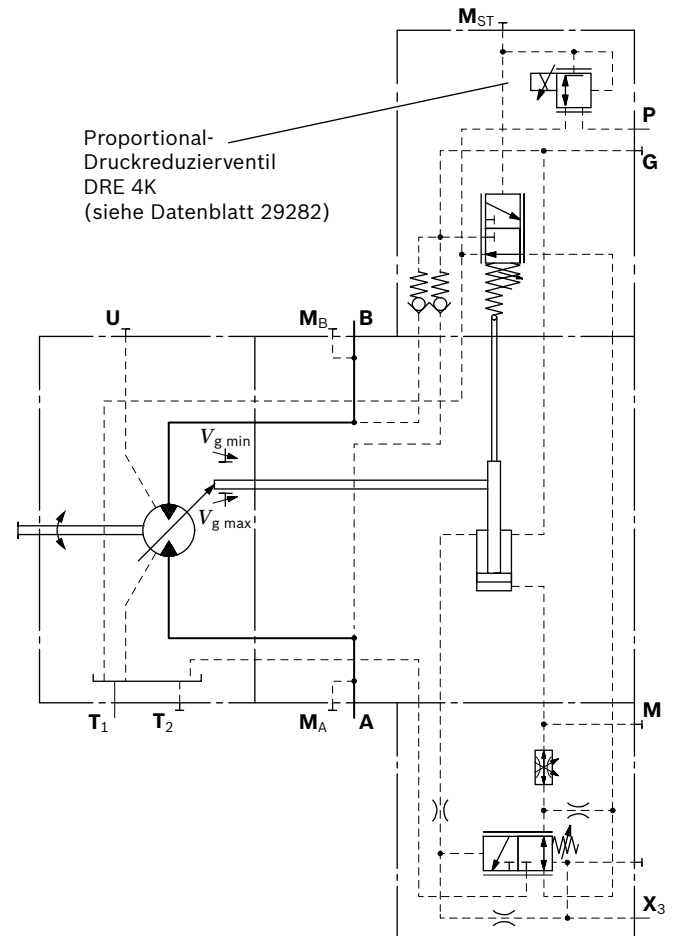
Bei Bestellung bitte die 2. Druckeinstellung im Klartext angeben.

EP.G Druckregelung, ferngesteuert Nenngröße 250 bis 1000

Die ferngesteuerte Druckregelung regelt den Motor bei Erreichen des eingestellten Drucksollwertes kontinuierlich bis auf maximales Schluckvolumen $V_{g \max}$. Ein Druckbegrenzungsventil (gehört nicht zum Lieferumfang), das getrennt vom Motor angeordnet ist und am Anschluss **X₃** angeschlossen wird, übernimmt die Steuerung des internen Druckabschneideventils. Solange der Drucksollwert nicht erreicht ist, wird das Ventil zusätzlich zur Federkraft gleichmäßig von beiden Seiten mit Druck beaufschlagt, und ist geschlossen. Der Drucksollwert liegt zwischen 80 bar und 350 bar. Bei Erreichen des Drucksollwertes am separaten Druckbegrenzungsventil öffnet dieses, wobei der Druck auf der Federseite zum Tank hin abgebaut wird. Das interne Steuerventil schaltet und der Motor schwenkt auf maximales Schluckvolumen $V_{g \max}$.

Der Differenzdruck am Steuerventil wird standardmäßig auf 25 bar eingestellt. Als separates Druckbegrenzungsventil empfehlen wir: DBD 6 (hydraulisch) nach Datenblatt 25402. Die maximale Leitungslänge sollte 2 m nicht überschreiten.

▼ **Schaltplan EP.G**

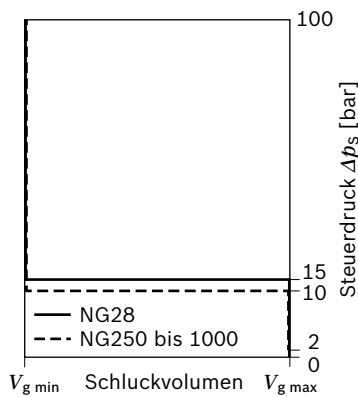


HZ – Zweipunktverstellung hydraulisch

Die hydraulische Zweipunktverstellung ermöglicht die Einstellung des Schluckvolumens auf $V_{g \min}$ oder $V_{g \max}$ durch Zu- oder Abschalten des Steuerdrucks am Anschluss **X**.

- ▶ Stellung bei $V_{g \max}$ (ohne Steuerdruck, maximales Drehmoment, minimale Drehzahl)
- ▶ Stellung bei $V_{g \min}$ (mit Steuerdruck > 15 bar bei Nenngröße 28 und 10 bar bei Nenngröße 250 bis 1000 zugeschaltet, minimales Drehmoment, maximal zulässige Drehzahl)

▼ Kennlinie



Beachten

- ▶ Maximal zulässiger Steuerdruck: 100 bar
- ▶ Das Stellöl wird intern dem jeweiligen Hochdruckkanal des Motors (**A** oder **B**) entnommen. Zur sicheren Verstellung ist ein Betriebsdruck in **A** (**B**) von mindestens 30 bar notwendig. Soll bei einem Betriebsdruck < 30 bar verstellt werden, so ist über ein externes Rückschlagventil ein Hilfsdruck von mindestens 30 bar am Anschluss **G** anzulegen. Für niedrigere Drücke bitte Rücksprache. Bitte beachten Sie, dass am Anschluss **G** bis zu 450 bar (Nenngröße 28) bzw. 400 bar (Nenngröße 250 bis 1000) auftreten können.
- ▶ Infolge innerer Leckage tritt am Anschluss **X** (Betriebsdruck > Steuerdruck) ein Leckagestrom von maximal 0,3 l/min nach außen auf. Zur Vermeidung eines selbstständigen Steuerdruckaufbaus ist die Ansteuerung geeignet auszulegen.

Stellzeitdämpfung

Die Stellzeitdämpfung beeinflusst das Schwenkverhalten des Motors und somit die Reaktionsgeschwindigkeit der Maschine.

Standard bei Nenngröße 28

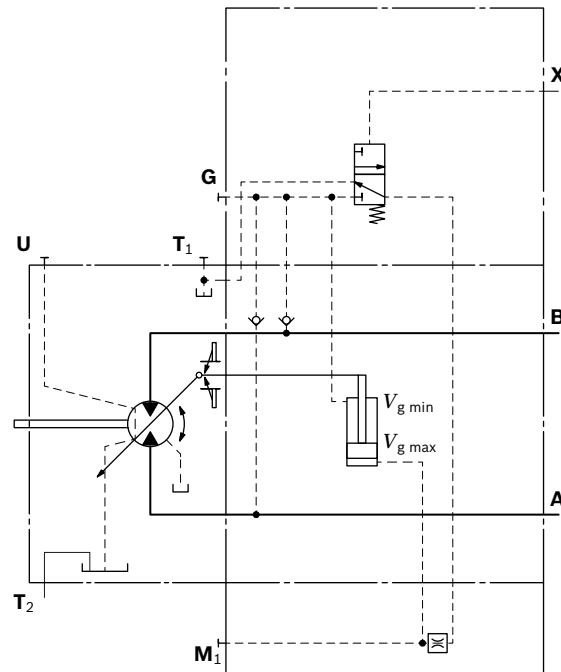
HZ1 mit beidseitig wirkendem Drosselstift, symmetrisch (siehe Tabelle)

▼ Drosselstiftübersicht

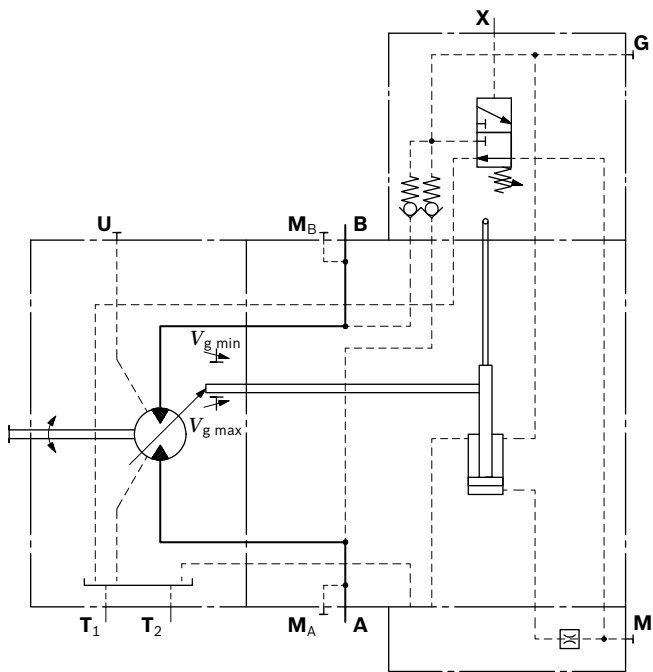
Nenngröße	28
Kerbgröße [mm]	0.30

Standard bei Nenngröße 250 bis 1000 mit Düse ($\varnothing 1.2$ mm)

▼ Schaltplan HZ1, Nenngröße 28



▼ Schaltplan HZ, Nenngröße 250 bis 1000



EZ – Zweipunktverstellung elektrisch

Die elektrische Zweipunktverstellung ermöglicht die Einstellung des Schluckvolumens auf $V_{g \min}$ oder $V_{g \max}$ durch Zu- oder Abschalten des elektrischen Stroms am Schaltmagnet (Nenngröße 28) bzw. Schaltventil (Nenngröße 250 bis 1000).

Beachten

Das Stellöl wird intern dem jeweiligen Hochdruckkanal des Motors (**A** oder **B**) entnommen. Zur sicheren Verstellung ist ein Betriebsdruck in **A** (**B**) von mindestens 30 bar notwendig. Soll bei einem Betriebsdruck < 30 bar verstellt werden, so ist über ein externes Rückschlagventil ein Hilfsdruck von mindestens 30 bar am Anschluss **G** anzulegen. Für niedrigere Drücke bitte Rücksprache.

Bitte beachten Sie, dass am Anschluss **G** bis zu 450 bar (Nenngröße 28) bzw. 400 bar (Nenngröße 250 bis 1000) auftreten können.

Stellzeitdämpfung

Die Stellzeitdämpfung beeinflusst das Schwenkverhalten des Motors und somit die Reaktionsgeschwindigkeit der Maschine.

Standard bei Nenngröße 28

EZ1, EZ2 mit beidseitig wirkendem Drosselstift, symmetrisch (siehe Tabelle)

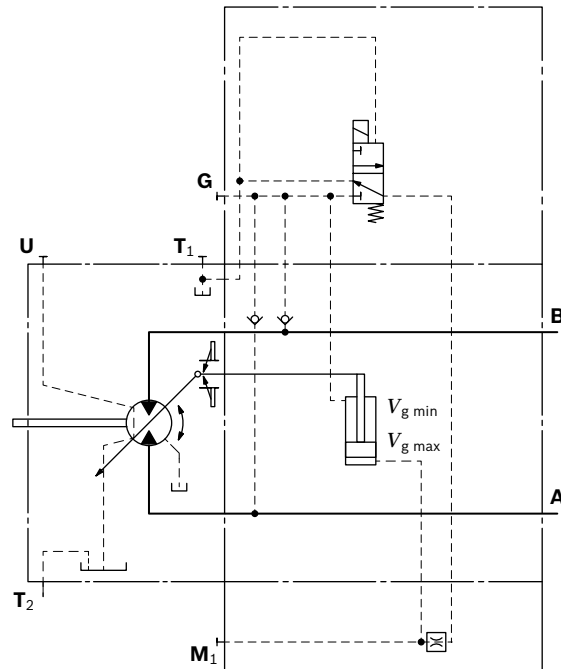
▼ Drosselstiftübersicht

Nenngröße	28
Kerbgröße [mm]	0.30

Standard bei Nenngröße 250 bis 1000 mit Düse ($\varnothing 1.2$ mm)

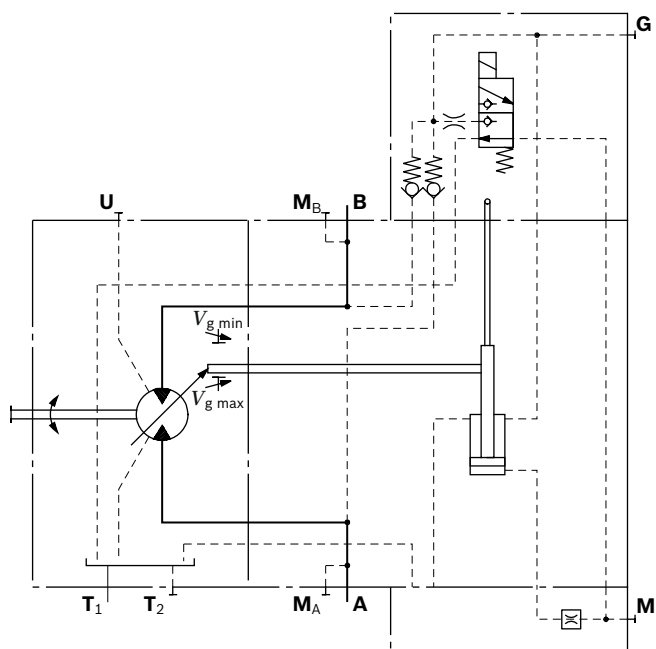
Technische Daten, Magnet mit $\varnothing 37$ Nenngröße 28	EZ1	EZ2
Spannung	12 V (± 20 %)	24 V (± 20 %)
Stellung $V_{g \max}$	stromlos	stromlos
Stellung $V_{g \min}$	Strom zugeschaltet	Strom zugeschaltet
Nennwiderstand (bei 20 °C)	5.5 Ω	21.7 Ω
Nennleistung	26.2 W	26.5 W
Wirkstrom minimal erforderlich	1.32 A	0.67 A
Einschaltdauer	100 %	100 %
Schutzart siehe Steckerausführung Seite 47		

▼ Schaltplan EZ1, EZ2, Nenngröße 28



Technische Daten, Schaltventil Nenngröße 250 bis 1000	EZ1	EZ2
Spannung	12 V ($\pm 20\%$)	24 V ($\pm 20\%$)
Stellung $V_{g\ max}$	stromlos	stromlos
Stellung $V_{g\ min}$	Strom zugeschaltet	Strom zugeschaltet
Nennwiderstand (bei 20 °C)	6 Ω	23 Ω
Nennleistung	26 W	26 W
Wirkstrom minimal erforderlich	2 A	1.04 A
Einschaltdauer	100 %	100 %
Schutzart siehe Steckerausführung Seite 47		

▼ Schaltplan EZ1, EZ2, Nenngröße 250 bis 1000



HA – Automatische Verstellung hochdruckabhängig

Bei der automatischen Verstellung, hochdruckabhängig, erfolgt die Einstellung des Schluckvolumens automatisch in Abhängigkeit des Betriebsdrucks.

Das Schluckvolumen des Motors A6VM mit HA-Verstellung liegt bei $V_{g\ min}$ (maximale Drehzahl und minimales Drehmoment). Das Verstellgerät misst intern den Betriebsdruck bei **A** oder **B** (keine Steuerleitung erforderlich) und beim Erreichen des eingestellten Regelbeginns schwenkt der Regler den Motor mit steigendem Betriebsdruck von $V_{g\ min}$ nach $V_{g\ max}$. Das Schluckvolumen regelt sich lastabhängig zwischen $V_{g\ min}$ und $V_{g\ max}$ ein.

HA1, HA2

- ▶ Regelbeginn bei $V_{g\ min}$ (minimales Drehmoment, maximale Drehzahl)
- ▶ Regelende bei $V_{g\ max}$ (maximales Drehmoment, minimale Drehzahl)

Beachten

- ▶ Hubwindenantriebe sind aus Sicherheitsgründen mit Verstellungen mit Regelbeginn bei $V_{g\ min}$ (Standard bei HA) nicht zulässig.
- ▶ Das Stellöl wird intern dem jeweiligen Hochdruckkanal des Motors (**A** oder **B**) entnommen. Zur sicheren Verstellung ist ein Betriebsdruck in **A** (**B**) von mindestens 30 bar notwendig. Soll bei einem Betriebsdruck < 30 bar verstellt werden, so ist über ein externes Rückschlagventil ein Hilfsdruck von mindestens 30 bar am Anschluss **G** anzulegen. Für niedrigere Drücke bitte Rücksprache. Bitte beachten Sie, dass am Anschluss **G** bis zu 450 bar (Nenngröße 28) bzw. 400 bar (Nenngröße 250 bis 1000) auftreten können.
- ▶ Der Regelbeginn und die HA-Kennlinie werden vom Gehäusedruck beeinflusst. Ein Gehäusedruckanstieg bewirkt eine Erhöhung des Regelbeginns (siehe Seite 6) und damit eine parallele Verschiebung der Kennlinie. Nur bei HA1T (Nenngröße 28) und bei HA1, HA2 und HA.T (Nenngröße 250 bis 1000).
- ▶ Am Anschluss **X** tritt ein Leckagestrom von maximal 0.3 l/min auf (Betriebsdruck > Steuerdruck). Zur Vermeidung eines Steuerdruckaufbaus ist der Anschluss **X** zum Tank zu entlasten. **Nur bei Verstellung HA.T.**

Stellzeitdämpfung

Die Stellzeitdämpfung beeinflusst das Schwenkverhalten des Motors und somit die Reaktionsgeschwindigkeit der Maschine.

Standard bei Nenngröße 28

HA mit einseitig wirkendem Drosselstift, die Drosselung erfolgt von $V_{g\ min}$ nach $V_{g\ max}$. (siehe Tabelle)

▼ Drosselstiftübersicht

Nenngröße	28
Kerbgröße [mm]	0.30

Standard bei Nenngröße 250 bis 1000 mit Düse (ø1.2 mm)

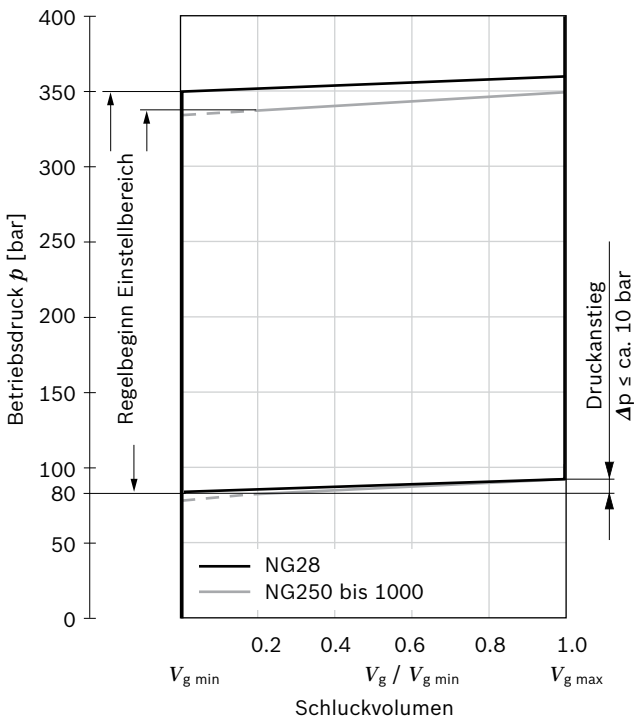
HA1 mit minimalem Druckanstieg, positive Kennung

Ein Betriebsdruckanstieg von $\Delta p \leq \text{ca. } 10 \text{ bar}$ bewirkt eine Erhöhung des Schluckvolumens von $V_{g \text{ min}}$ auf $V_{g \text{ max}}$.
 Nenngröße 28:

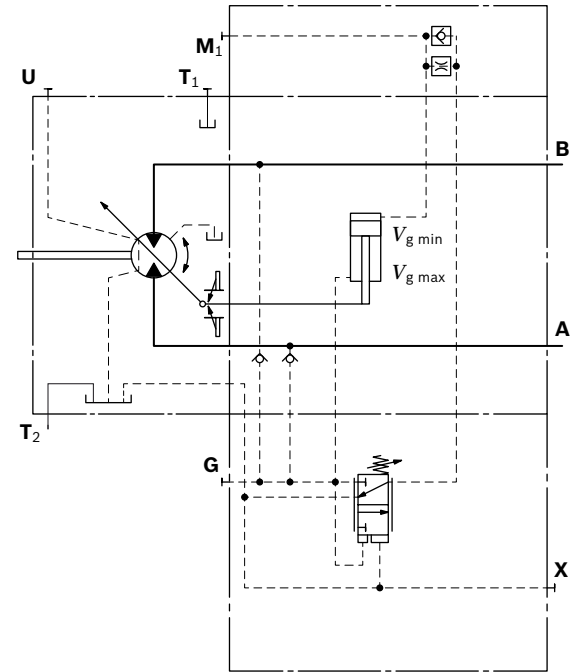
Einstellbereich am Druckregelventil 80 bis 350 bar
 Nenngröße 250 bis 1000:

Einstellbereich am Druckregelventil 80 bis 340 bar
 Bei Bestellung bitte den gewünschten Regelbeginn im Klartext angeben, z. B. Regelbeginn bei 300 bar.

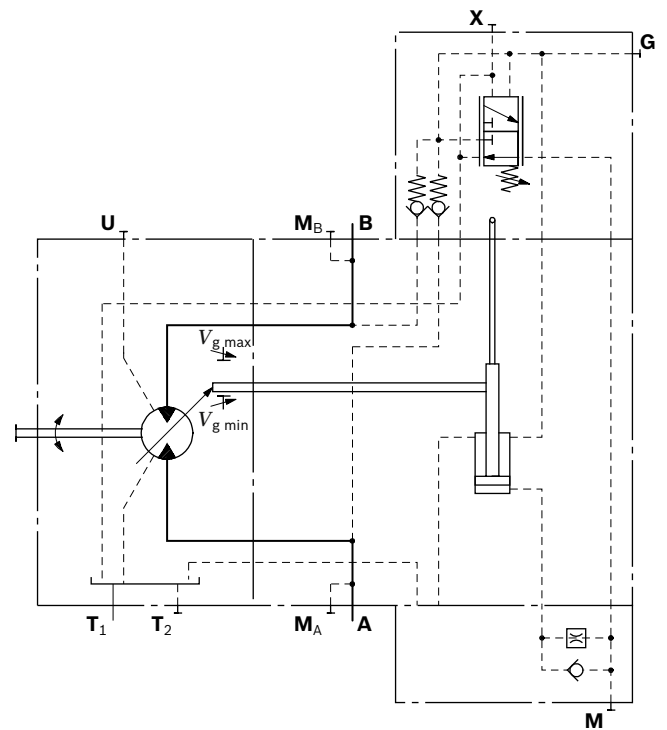
▼ **Kennlinie HA1**



▼ **Schaltplan HA1, Nenngröße 28**



▼ **Schaltplan HA1, Nenngröße 250 bis 1000**



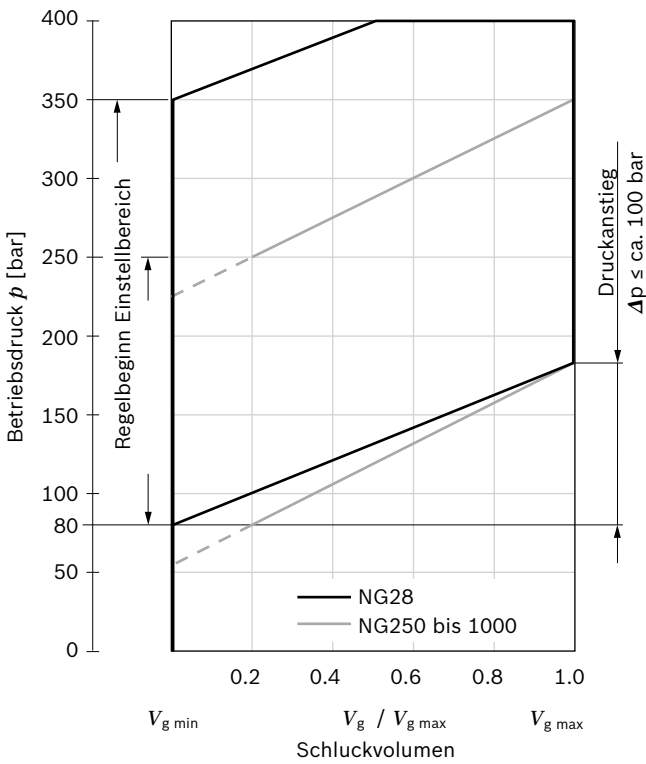
HA2 mit Druckanstieg, positive Kennung

Ein Betriebsdruckanstieg von $\Delta p \leq \text{ca. } 100 \text{ bar}$ bewirkt eine Erhöhung des Schluckvolumens von $V_{g \text{ min}}$ auf $V_{g \text{ max}}$.
 Nenngröße 28:

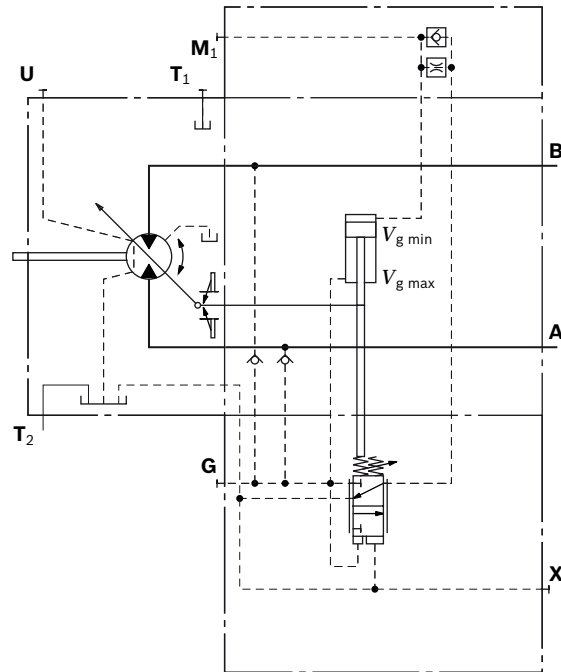
Einstellbereich am Druckregelventil 80 bis 350 bar
 Nenngröße 250 bis 1000:

Einstellbereich am Druckregelventil 80 bis 250 bar
 Bei Bestellung bitte den gewünschten Regelbeginn im Klartext angeben, z. B. Regelbeginn bei 200 bar.

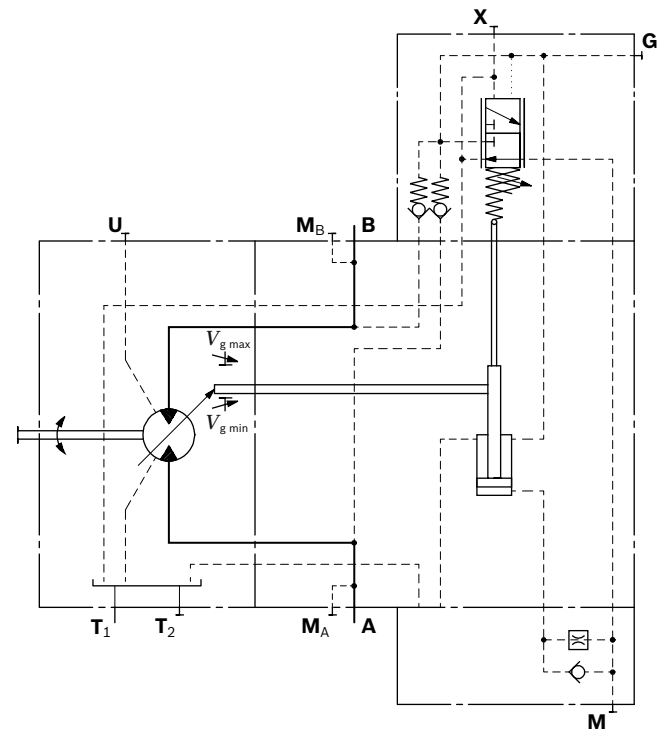
▼ **Kennlinie HA2**



▼ **Schaltplan HA2, Nenngröße 28**



▼ **Schaltplan HA2, Nenngröße 250 bis 1000**



HA.T Übersteuerung hydraulisch ferngesteuert, proportional

Bei der HA.T3-Verstellung kann der Regelbeginn durch einen am Anschluss **X** angelegten Steuerdruck beeinflusst werden.

Pro 1 bar Steuerdruck wird der Regelbeginn um 17 bar (Nenngröße 28) bzw. 9 bar (Nenngröße 250 bis 1000) abgesenkt.

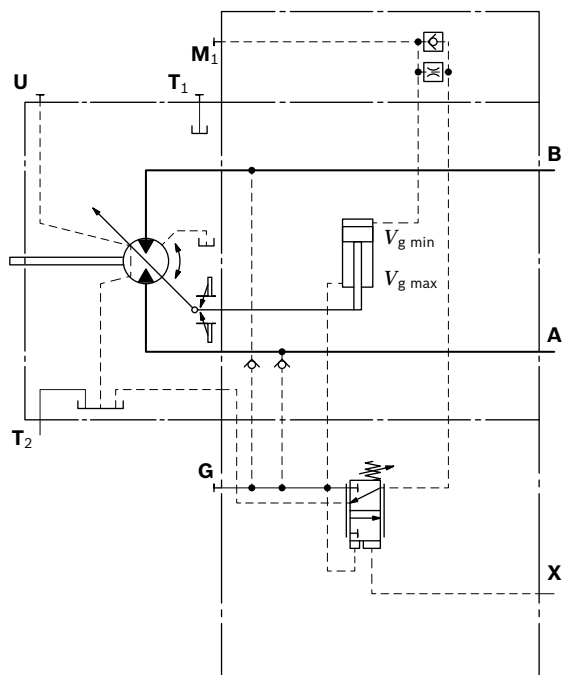
Beispiel (Nenngröße 28):

Regelbeginn-Einstellung	300 bar	300 bar
Steuerdruck am Anschluss X	0 bar	10 bar
Regelbeginn bei	300 bar	130 bar

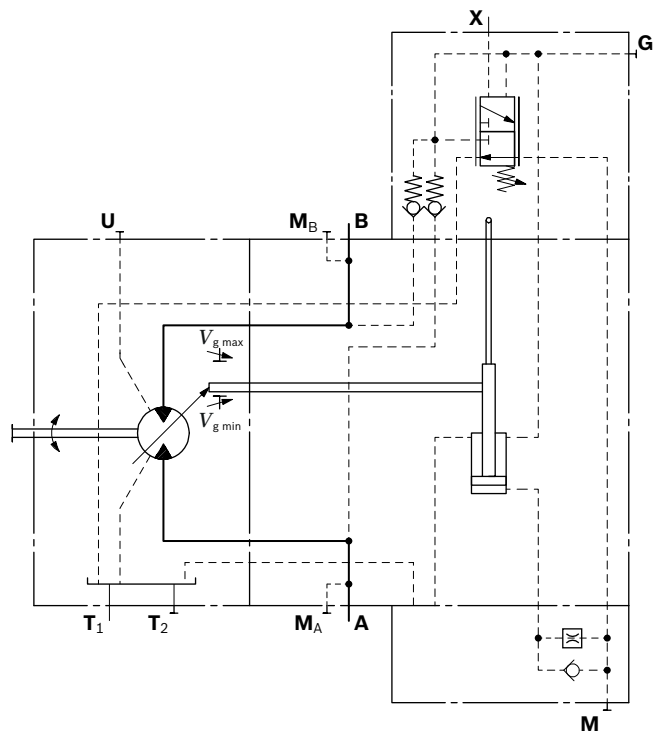
Beachten

Maximal zulässiger Steuerdruck 100 bar.

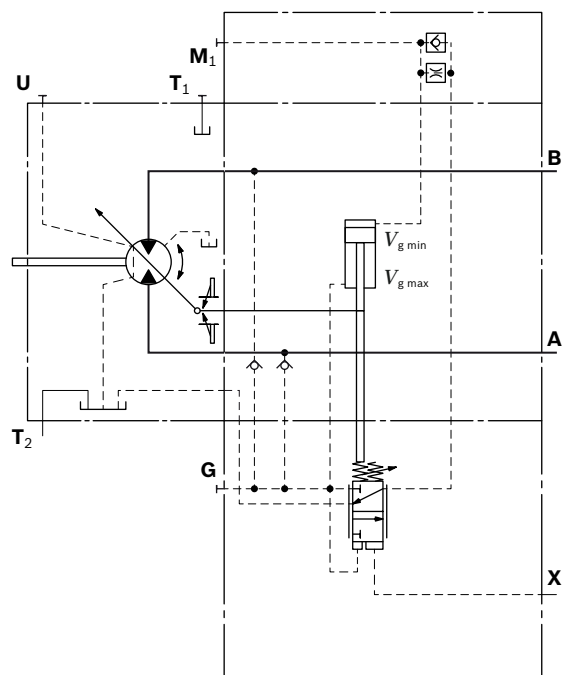
▼ Schaltplan HA1T, Nenngröße 28



▼ Schaltplan HA1T, Nenngröße 250 bis 1000



▼ Schaltplan HA2T, Nenngröße 28



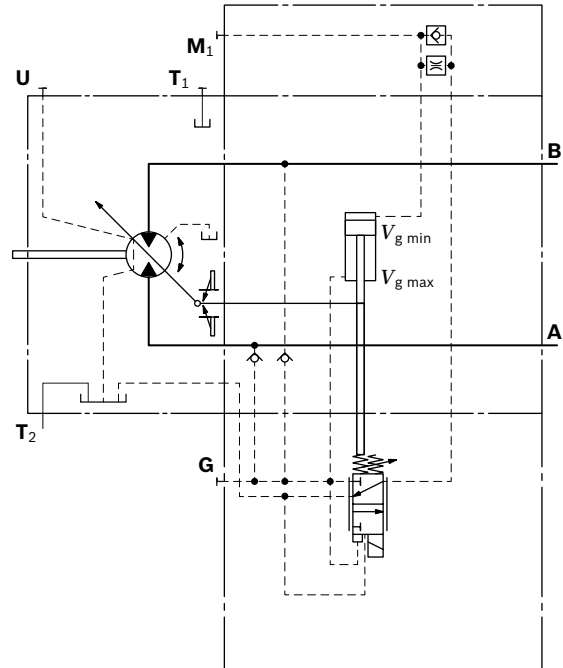
HA.U1, HA.U2 Übersteuerung elektrisch, zweipunkt
Nenngröße 28

Bei der HA.U1- oder HA.U2-Verstellung kann der Regelbeginn durch ein elektrisches Signal auf einen Schaltmagneten übersteuert werden. Bei Übersteuerung schwenkt der Verstellmotor ohne Zwischenposition auf maximalen Schwenkwinkel.

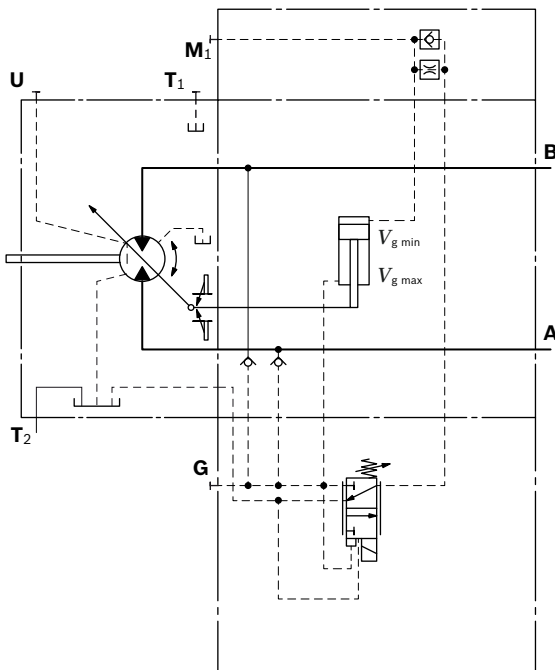
Regelbeginn einstellbar zwischen 80 und 300 bar (Einstellwert bei Bestellung im Klartext angeben).

Technische Daten, Magnet mit $\varnothing 45$	U1	U2
Spannung	12 V ($\pm 20\%$)	24 V ($\pm 20\%$)
keine Übersteuerung	stromlos	stromlos
Stellung $V_{g \max}$	Strom zugeschaltet	Strom zugeschaltet
Nennwiderstand (bei 20 °C)	4.8 Ω	19.2 Ω
Nennleistung	30 W	30 W
Wirkstrom minimal erforderlich	1.5 A	0.75 A
Einschaltdauer	100 %	100 %
Schutzart siehe Steckerausführung Seite 47		

▼ Schaltplan HA2.U1, HA2.U2



▼ Schaltplan HA1.U1, HA1.U2



**HA.R1, HA.R2 Übersteuerung elektrisch,
 Fahrtrichtungsventil elektrisch**

Nenngröße 28

Bei der HA.R1- oder HA.R2-Verstellung kann der Regelbeginn durch ein elektrisches Signal auf den Schaltmagneten **b** übersteuert werden. Bei Übersteuerung schwenkt der Verstellmotor ohne Zwischenposition auf maximalen Schwenkwinkel.

Mit dem Fahrtrichtungsventil wird sichergestellt, dass auch bei einem Wechsel der Hochdruckseite (z. B. Fahrtrieb bei Talfahrt) stets die vorgewählte Druckseite des Hydromotors (**A** oder **B**) den Schwenkwinkel regelt. Ein nicht erwünschtes Ausschwenken des Verstellmotors auf größeres Schluckvolumen (ruckartige Verzögerung oder Abbremsung) kann somit verhindert werden.

In Abhängigkeit der Drehrichtung (Fahrtrichtung) wird das Fahrtrichtungsventil (siehe Seite 30) durch die Druckfeder oder den Schaltmagneten **a** betätigt.

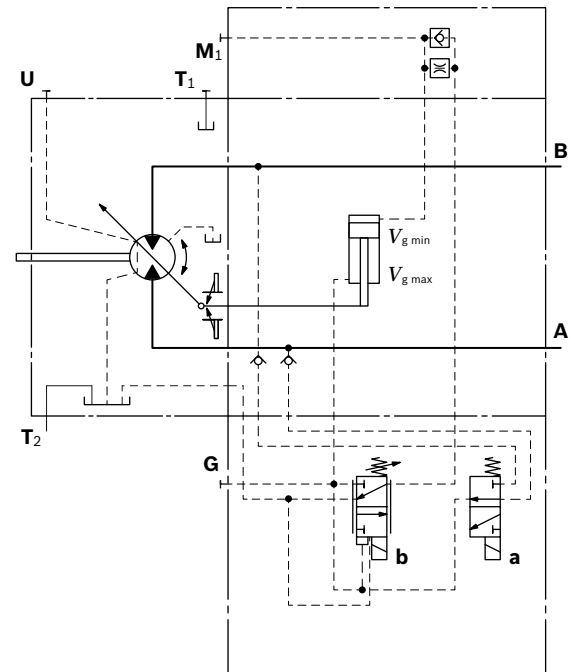
Übersteuerung elektrisch

Technische Daten, Magnet b mit $\varnothing 45$	R1	R2
Spannung	12 V ($\pm 20\%$)	24 V ($\pm 20\%$)
keine Übersteuerung	stromlos	stromlos
Stellung $V_{g\ max}$	Strom zugeschaltet	Strom zugeschaltet
Nennwiderstand (bei 20 °C)	4.8 Ω	19.2 Ω
Nennleistung	30 W	30 W
Wirkstrom minimal erforderlich	1.5 A	0.75 A
Einschaltdauer	100 %	100 %
Schutzart siehe Steckerausführung Seite 47		

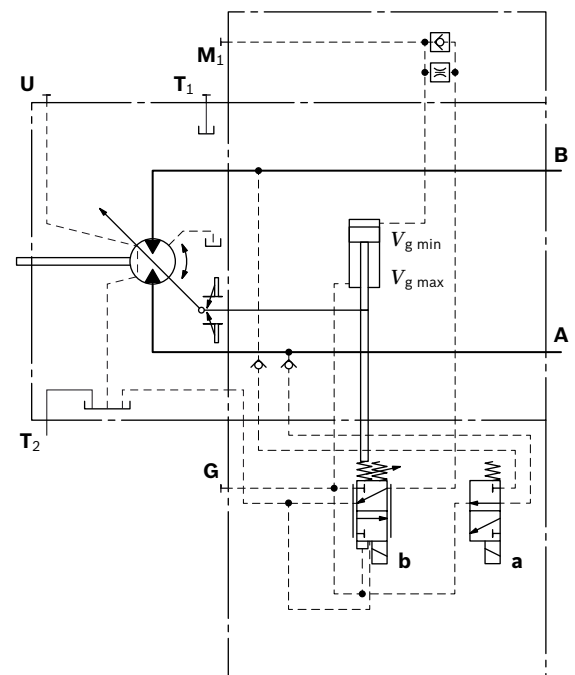
Fahrtrichtungsventil elektrisch

Technische Daten, Magnet a mit $\varnothing 37$		R1	R2
Spannung		12 V ($\pm 20\%$)	24 V ($\pm 20\%$)
Drehrichtung	Betriebsdruck in		
links	B	Strom zugeschaltet	Strom zugeschaltet
rechts	A	stromlos	stromlos
Nennwiderstand (bei 20 °C)		5.5 Ω	21.7 Ω
Nennleistung		26.2 W	26.5 W
Wirkstrom minimal erforderlich		1.32 A	0.67 A
Einschaltdauer		100 %	100 %
Schutzart siehe Steckerausführung Seite 47			

▼ Schaltplan HA1.R1, HA1.R2



▼ Schaltplan HA2.R1, HA2.R2



DA – Automatische Verstellung drehzahlabhängig

Der Verstellmotor A6VM mit drehzahlabhängig automatischer Verstellung ist für hydrostatische Fahrtriebe in Verbindung mit der Verstellpumpe A4VG mit DA-Verstellung vorgesehen.

Der von der Antriebsdrehzahl der Verstellpumpe A4VG erzeugte Steuerdruck regelt zusammen mit dem Betriebsdruck den Schwenkwinkel des Hydromotors.

Steigende Antriebsdrehzahl, d. h. steigender Steuerdruck, bewirkt in Abhängigkeit des Betriebsdrucks ein Schwenken auf kleineres Schluckvolumen (geringeres Drehmoment, höhere Drehzahl).

Steigt der Betriebsdruck über den am Regler eingestellten Drucksollwert, so schwenkt der Verstellmotor auf ein größeres Schluckvolumen (höheres Drehmoment, niedrigere Drehzahl).

► Druckverhältnis $p_{St}/p_{HD} = 3/100, 5/100, 8/100$

Die DA-Regelung eignet sich nur für bestimmte Arten von Fahrtriebssystemen und erfordert eine Prüfung der Motor- und Fahrzeugparameter, um die sachgerechte Anwendung des Motors sowie einen gefahrlosen und effizienten Maschinenbetrieb sicherzustellen. Wir empfehlen alle DA-Anwendungen durch einen Anwendungsingenieur von Bosch Rexroth prüfen zu lassen.

Ausführliche Informationen erhalten Sie durch unseren Vertrieb.

Beachten

Der Regelbeginn und die DA-Kennlinie werden vom Gehäusedruck beeinflusst. Ein Gehäusedruckanstieg bewirkt eine Absenkung des Regelbeginns (siehe Seite 6) und damit eine parallele Verschiebung der Kennlinie.

Stellzeitdämpfung

Die Stellzeitdämpfung beeinflusst das Schwenkverhalten des Motors und somit die Reaktionsgeschwindigkeit der Maschine.

Standard bei Nenngröße 28

DA mit einseitig wirkendem Drosselstift, die Drosselung erfolgt von $V_{g \min}$ nach $V_{g \max}$. (siehe Tabelle)

▼ Drosselstiftübersicht

Nenngröße	28
Kerbgröße [mm]	0.30

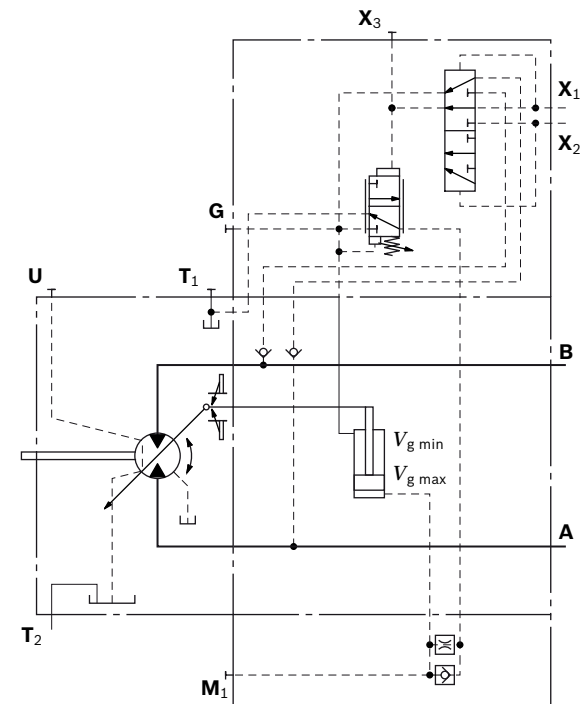
Standard bei Nenngröße 250 bis 1000 mit Düse ($\varnothing 1.2$ mm)

DA, DA1, DA4 Hydraulisches Fahrtrichtungsventil,

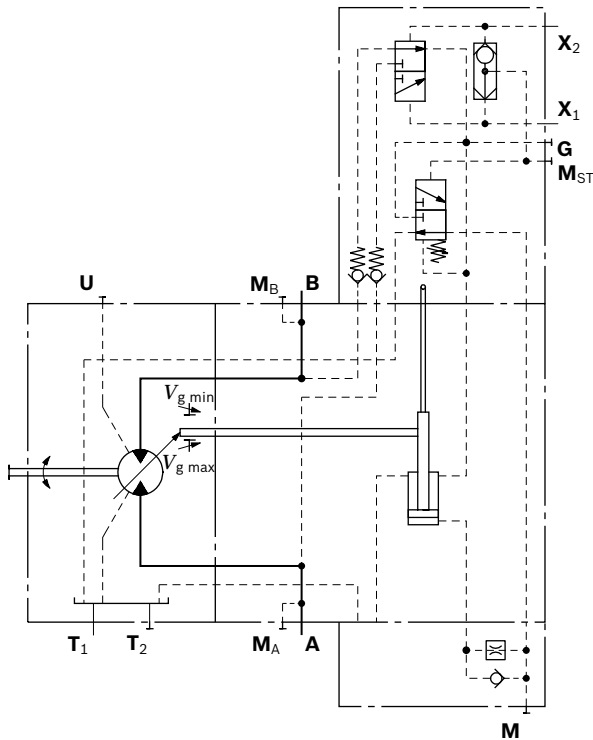
Über die Steuerdrücke X_1 bzw. X_2 wird das Fahrtrichtungsventil abhängig von der Drehrichtung (Fahrtrichtung) geschaltet. Der maximal zulässige Steuerdruck bei Nenngröße 250 bis 1000 beträgt $p_{st} = 25$ bar. Dabei sind kurzzeitige ($t < 0.1$ s) Druckspitzen bis 40 bar erlaubt.

Drehrichtung	Betriebsdruck in	Steuerdruck in
rechts	A	X_1
links	B	X_2

▼ Schaltplan DA1, DA4, Nenngröße 28



▼ Schaltplan DA, Nenngröße 250 bis 1000



DA2, DA3, DA5, DA6 Elektrisches Fahrtrichtungsventil + Elektrische $V_{g\ max}$ -Schaltung
Nenngröße 28

In Abhängigkeit der Drehrichtung (Fahrrichtung) wird das Fahrtrichtungsventil durch die Druckfeder oder den Schaltmagneten **a** betätigt.

Durch Zuschalten des elektrischen Stromes an Schaltmagnet **b** kann die Regelung übersteuert und der Motor auf maximales Schluckvolumen (hohes Drehmoment, niedrigere Drehzahl) verstellt werden (elektrische $V_{g\ max}$ -Schaltung).

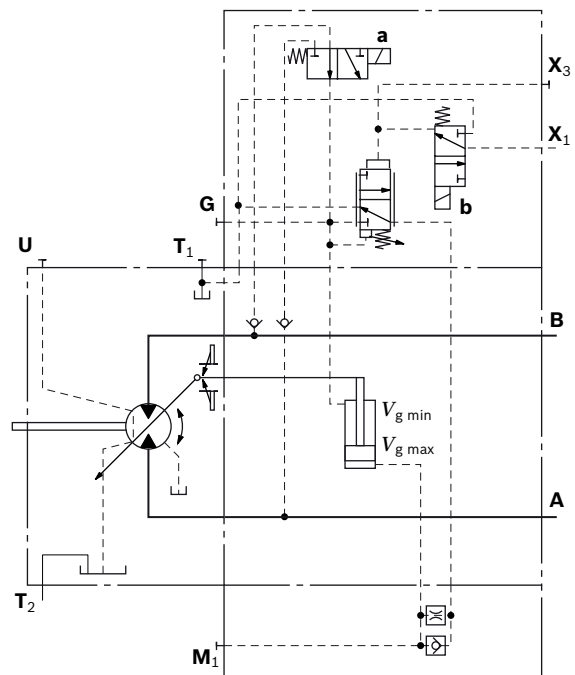
Fahrtrichtungsventil elektrisch

Technische Daten, Magnet a mit $\varnothing 37$		DA2, DA5	DA3, DA6
Spannung		12 V ($\pm 20\%$)	24 V ($\pm 20\%$)
Drehrichtung	Betriebsdruck in		
links	B	stromlos	stromlos
rechts	A	Strom zugeschaltet	Strom zugeschaltet
Nennwiderstand (bei 20 °C)		5.5 Ω	21.7 Ω
Nennleistung		26.2 W	26.5 W
Wirkstrom minimal erforderlich		1.32 A	0.67 A
Einschaltdauer		100 %	100 %
Schutzart siehe Steckerausführung Seite 47			

Übersteuerung elektrisch

Technische Daten, Magnet b mit $\varnothing 37$	DA2, DA5	DA3, DA6
Spannung	12 V ($\pm 20\%$)	24 V ($\pm 20\%$)
keine Übersteuerung	stromlos	stromlos
Stellung $V_{g\ max}$	Strom zugeschaltet	Strom zugeschaltet
Nennwiderstand (bei 20 °C)	5.5 Ω	21.7 Ω
Nennleistung	26.2 W	26.5 W
Wirkstrom minimal erforderlich	1.32 A	0.67 A
Einschaltdauer	100 %	100 %
Schutzart siehe Steckerausführung Seite 47		

▼ Schaltplan DA2, DA3, DA5, DA6, Nenngröße 28



Elektrisches Fahrtrichtungsventil (für DA, HA.R)

Anwendung in Fahrtrieben im geschlossenen Kreislauf. Das Fahrtrichtungsventil des Motors wird durch ein elektrisches Signal betätigt, das auch die Ausschwenkrichtung der Fahrpumpe schaltet (z. B. A4VG mit DA-Regelventil).

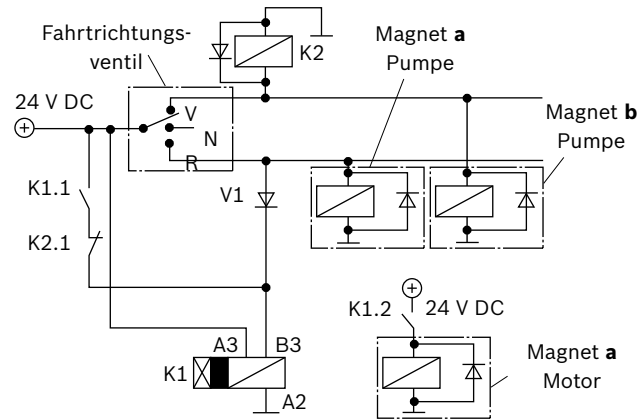
Beim Umschalten der Pumpe im geschlossenen Kreislauf auf Neutralstellung oder auf Reversieren kann es in Abhängigkeit von Fahrzeugmasse und momentaner Fahrgeschwindigkeit zum ruckartigen Verzögern oder Abbremsen des Fahrzeugs kommen.

Die elektrische Verschaltung, die mit der Pumpenansteuerung logisch aufeinander abgestimmt sein muss, bewirkt, dass beim Schalten des Fahrtrichtungsventils der Pumpe (z. B. 4/3-Wegeventil der DA-Verstellung) auf

- ▶ Neutralstellung, das bisherige Signal auf das Fahrtrichtungsventil am Motor beibehalten wird.
- ▶ Reversieren, das Fahrtrichtungsventil am Motor zeitverzögert zur Pumpe (ca. 0.8 s) auf die andere Fahrtrichtung umschaltet.

Dadurch wird in beiden Fällen ein ruckartiges Verzögern oder Abbremsen verhindert.

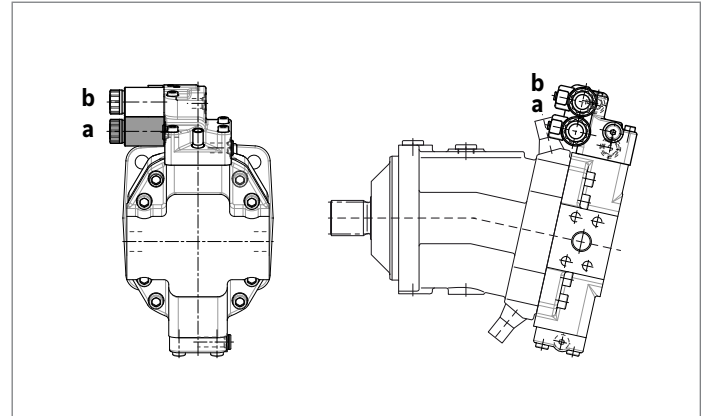
▼ Schaltplan elektrisches Fahrtrichtungsventil



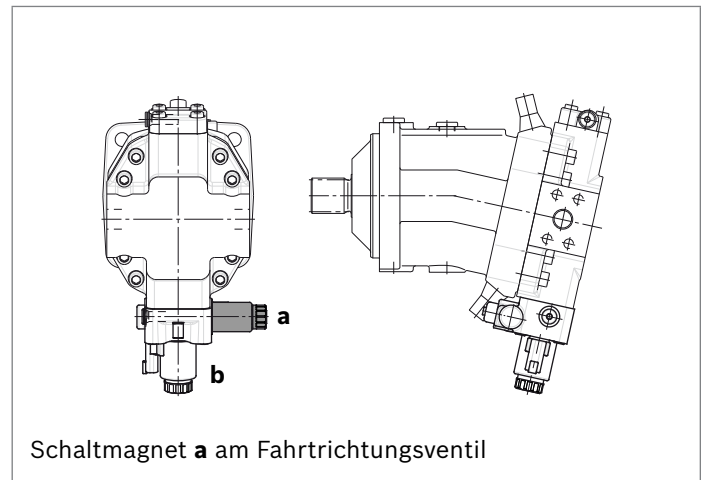
Hinweis

Die dargestellten Dioden und Relais sind nicht im Lieferumfang des Motors enthalten.

▼ Verstellung DA2, DA3, DA5, DA6



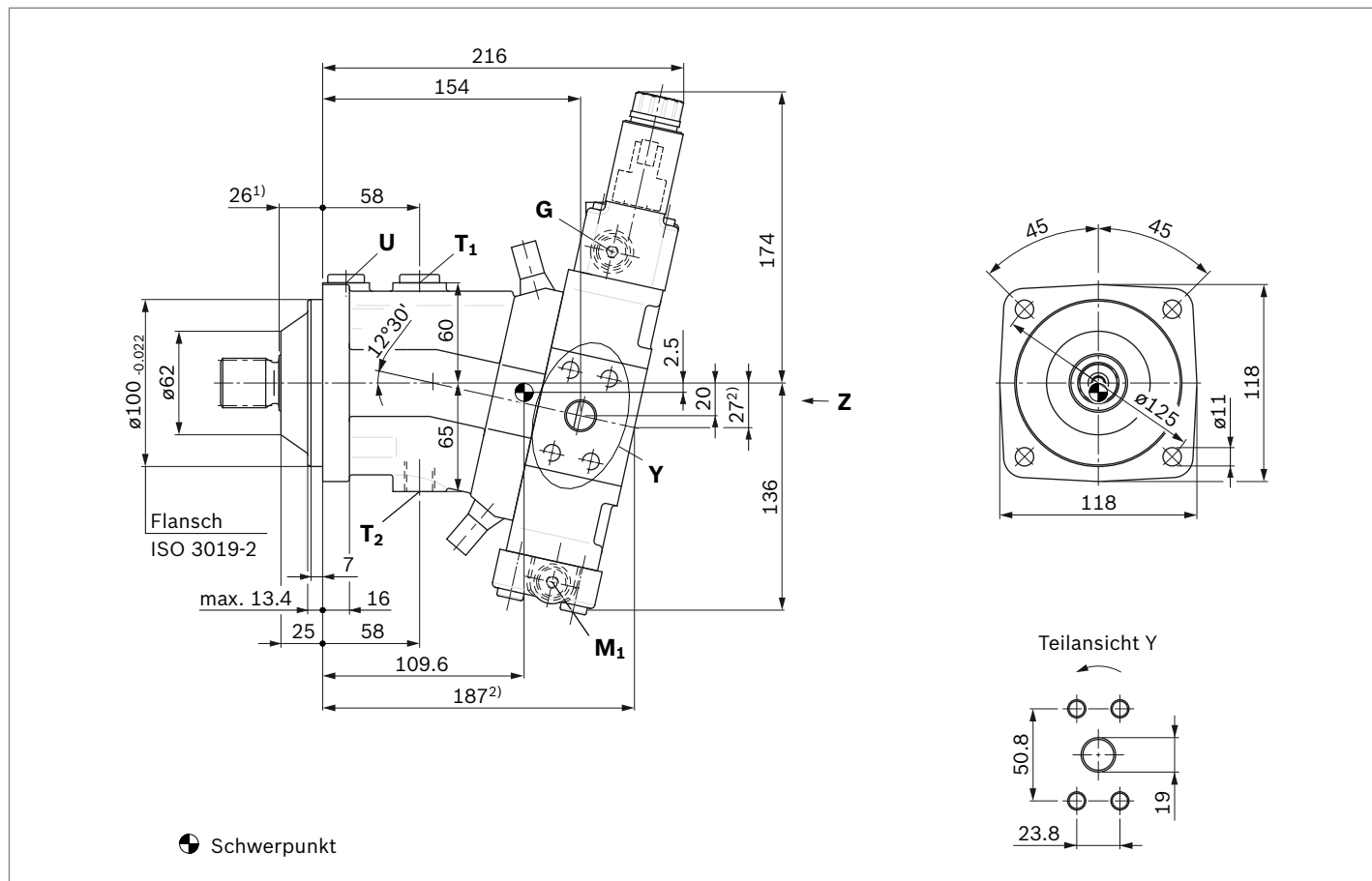
▼ Verstellung HA1R., HA2R.



Abmessungen Nenngröße 28

EP1, EP2 – Proportionalverstellung elektrisch

Anschlussplatte 2 – SAE-Arbeitsanschlüsse **A** und **B** seitlich, gegenüberliegend

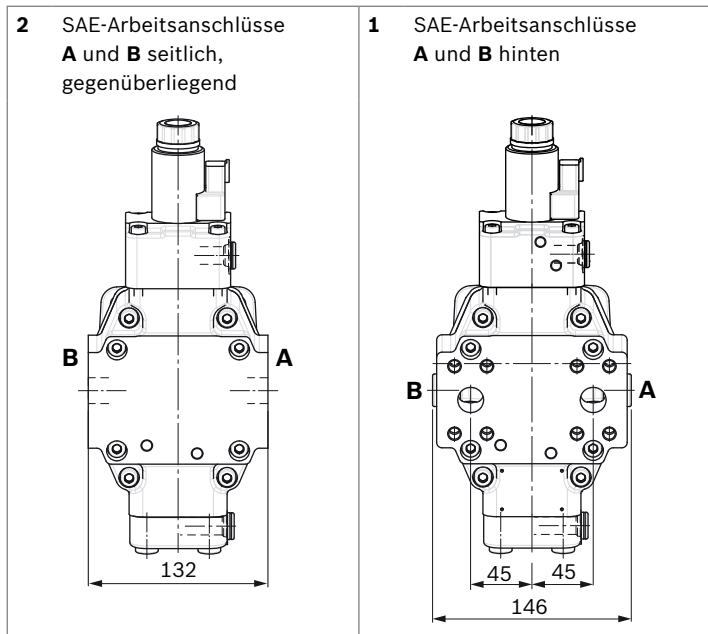


Anschlüsse	Norm	Größe ³⁾	p_{max} [bar] ⁴⁾	Zustand ⁸⁾
A, B Arbeitsanschluss Befestigungsgewinde	SAE J518 ⁵⁾ DIN 13	3/4 in M10 × 1.5; 17 tief	450	O
T₁ Leckageanschluss	DIN 3852 ⁷⁾	M18 × 1.5; 12 tief	3	X ⁶⁾
T₂ Leckageanschluss	DIN 3852 ⁷⁾	M18 × 1.5; 12 tief	3	O ⁶⁾
G Synchronsteuerung	DIN 3852 ⁷⁾	M14 × 1.5; 12 tief	450	X
G₂ 2. Druckeinstellung (HD.E, EP.E)	DIN 3852 ⁷⁾	M14 × 1.5; 12 tief	100	X
U Lagerspülung	DIN 3852 ⁷⁾	M16 × 1.5; 12 tief	3	X
X Steuersignal (HD, HZ, HA1T/HA2T)	DIN 3852 ⁷⁾	M14 × 1.5; 12 tief	100	O
X Steuersignal (HA1, HA2)	DIN 3852 ⁷⁾	M14 × 1.5; 12 tief	3	X
X₁, X₂ Steuersignal (DA1, DA4)	DIN 2353-CL	8B-ST	40	O
X₁ Steuersignal (DA2, DA3, DA5, DA6)	DIN 3852 ⁷⁾	M14 × 1.5; 12 tief	40	O
X₃ Steuersignal (DA2, DA3, DA5, DA6)	DIN 3852 ⁷⁾	M14 × 1.5; 12 tief	40	X
M₁ Messung Stellkammer	DIN 3852 ⁷⁾	M14 × 1.5; 12 tief	450	X

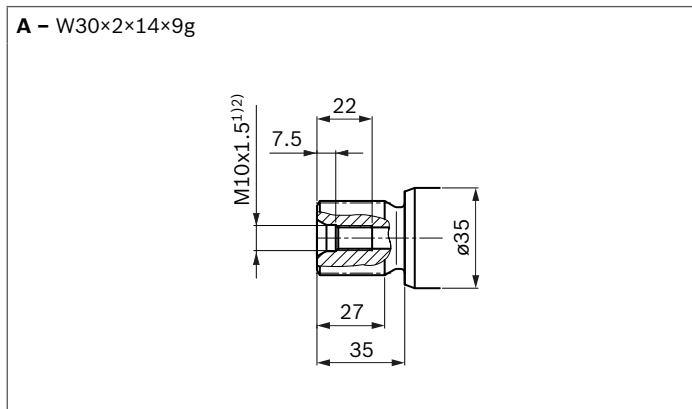
1) Bis Wellenbund
 2) Anschlussplatte 1 – SAE-Arbeitsanschlüsse **A** und **B** hinten
 3) Hinweise zu Anziehdrehmomenten siehe Betriebsanleitung
 4) Anwendungsspezifisch können kurzzeitig Druckspitzen auftreten. Bei der Auswahl von Messgeräten und Armaturen beachten.
 5) Nur Abmessungen nach SAE J518, metrisches Befestigungsgewinde abweichend von Norm

6) Abhängig von Einbaulage, muss **T₁** oder **T₂** angeschlossen werden (siehe auch Einbauhinweise auf Seite 52).
 7) Die Ansenkung kann tiefer sein als in der Norm vorgesehen.
 8) O = Muss angeschlossen werden (im Lieferzustand verschlossen)
 X = Verschlossen (im Normalbetrieb)

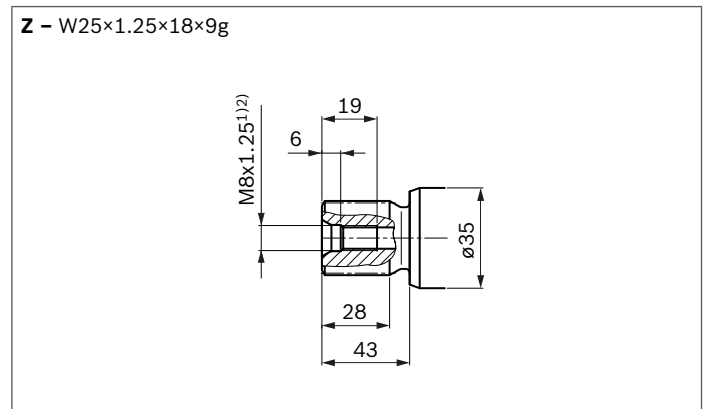
▼ **Lage der Arbeitsanschlüsse bei den Anschlussplatten (Ansicht Z)**



▼ **Zahnwelle DIN 5480**

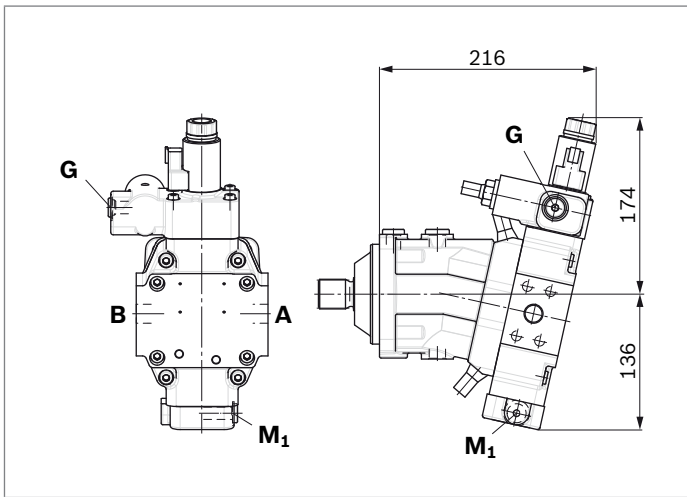


▼ **Zahnwelle DIN 5480**

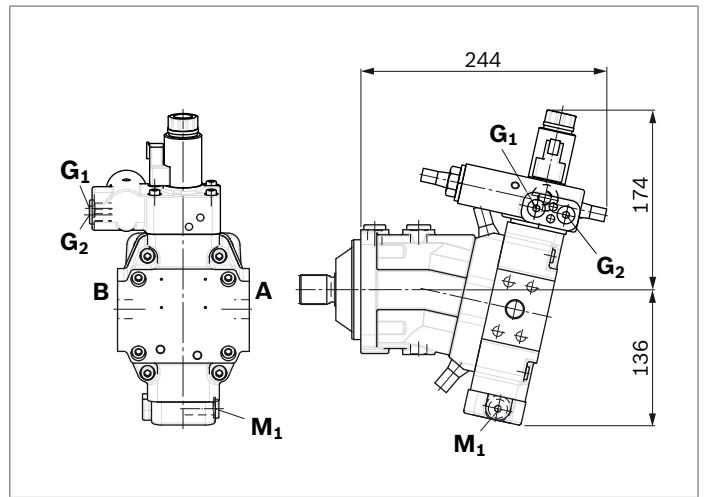


- 1) Hinweise zu Anziehdrehmomenten siehe Betriebsanleitung
- 2) Zentrierbohrung nach DIN 332 (Gewinde nach DIN 13)

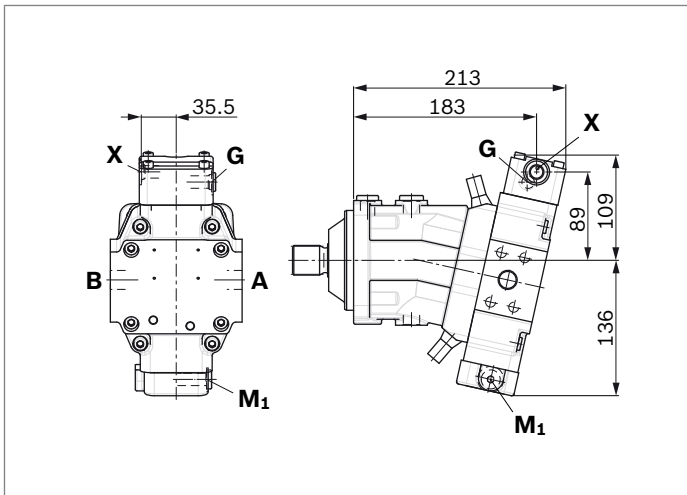
▼ **EP.D** – Proportionalverstellung elektrisch, mit Druckregelung fest eingestellt



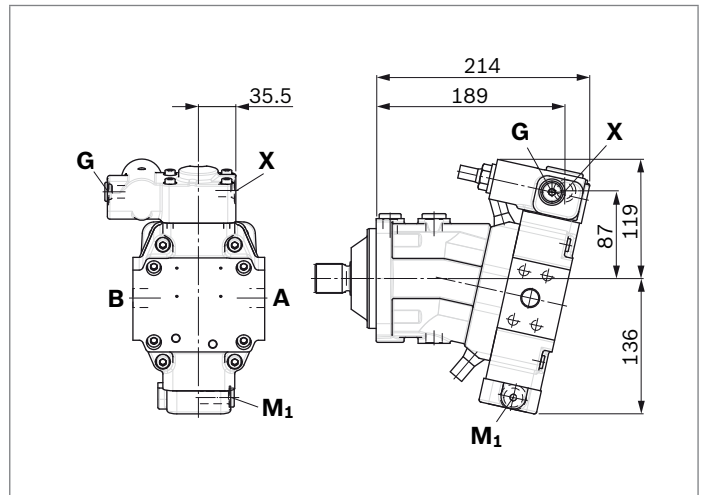
▼ **EP.E** – Proportionalverstellung elektrisch, mit Druckregelung hydraulisch übersteuert, zweipunkt



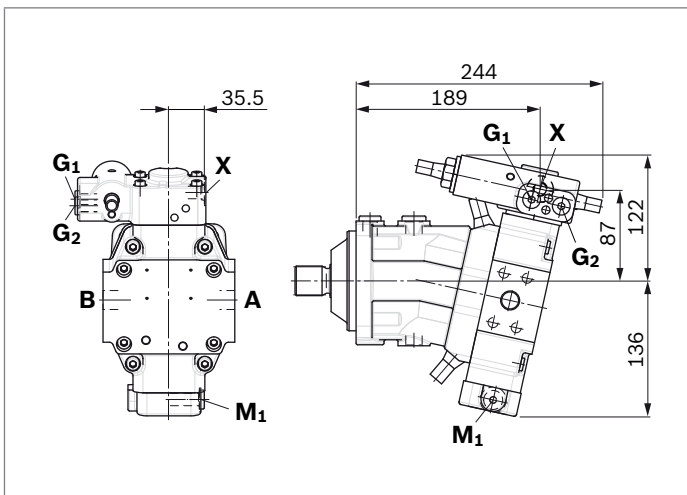
▼ **HD1, HD2** – Proportionalverstellung hydraulisch



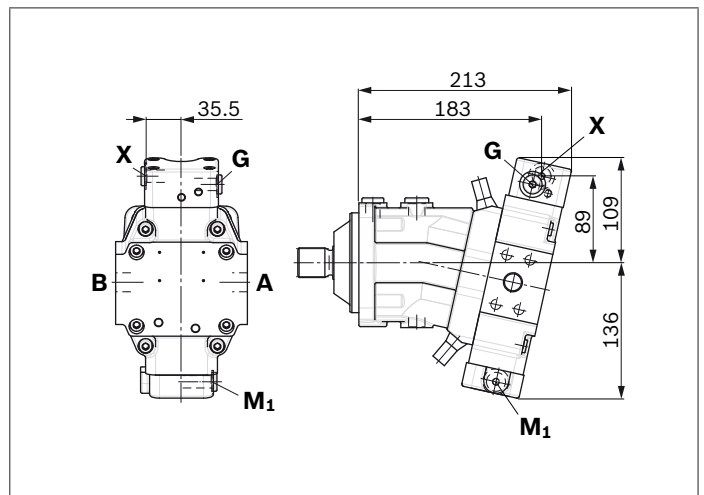
▼ **HD.D** – Proportionalverstellung hydraulisch, mit Druckregelung fest eingestellt



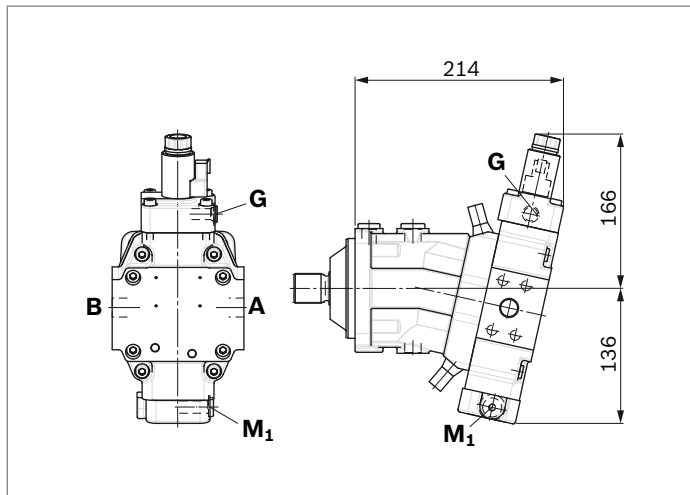
▼ **HD.E** – Proportionalverstellung hydraulisch, mit Druckregelung hydraulisch übersteuert, zweipunkt



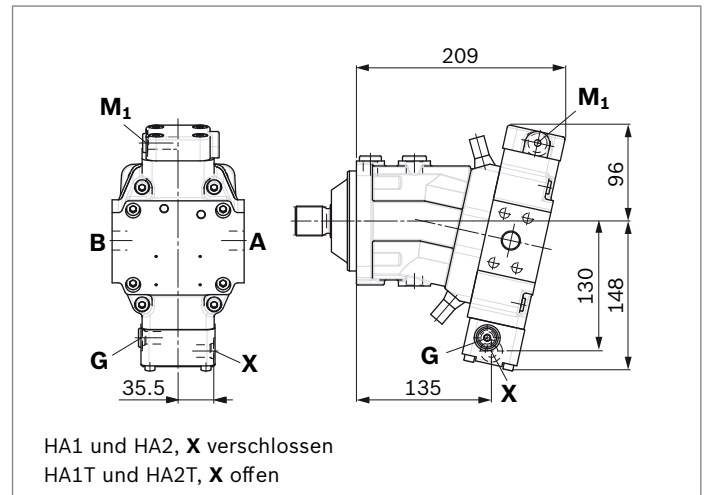
▼ **HZ1** – Zweipunktverstellung hydraulisch



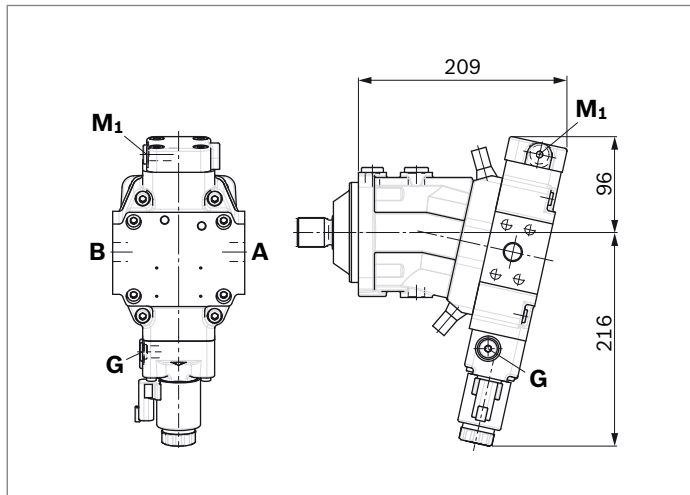
▼ **EZ1, EZ2** – Zweipunktverstellung elektrisch



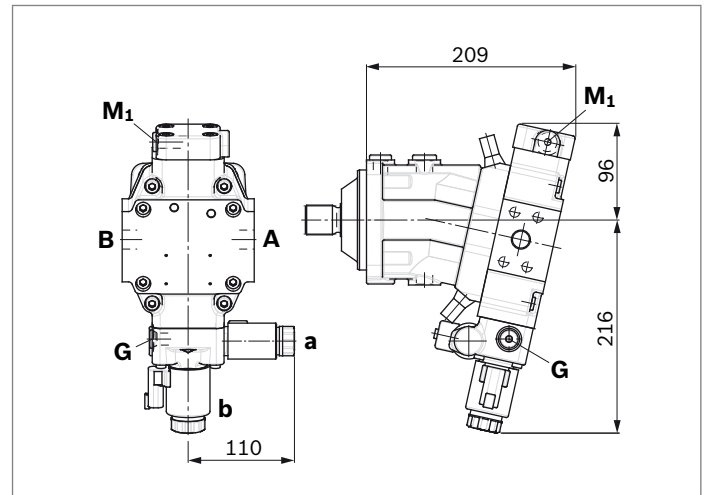
▼ **HA1, HA2 / HA1T, HA2T** – Automatische Verstellung hochdruckabhängig, mit Übersteuerung, hydraulisch fernsteuert, proportional



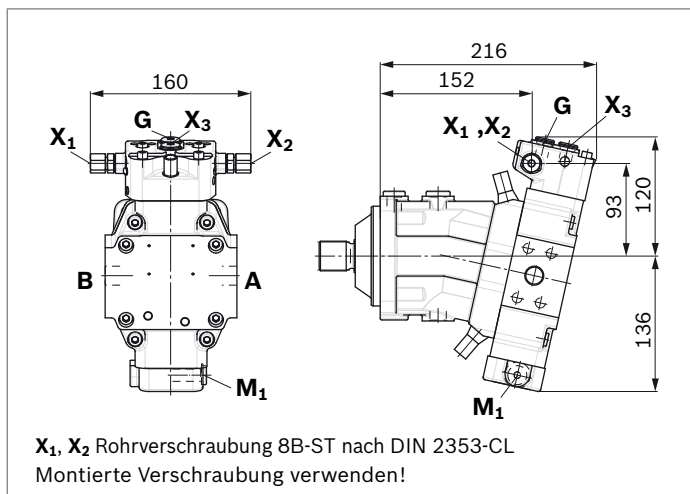
▼ **HA1U1, HA2U2** – Automatische Verstellung hochdruckabhängig, mit Übersteuerung elektrisch, zweipunkt



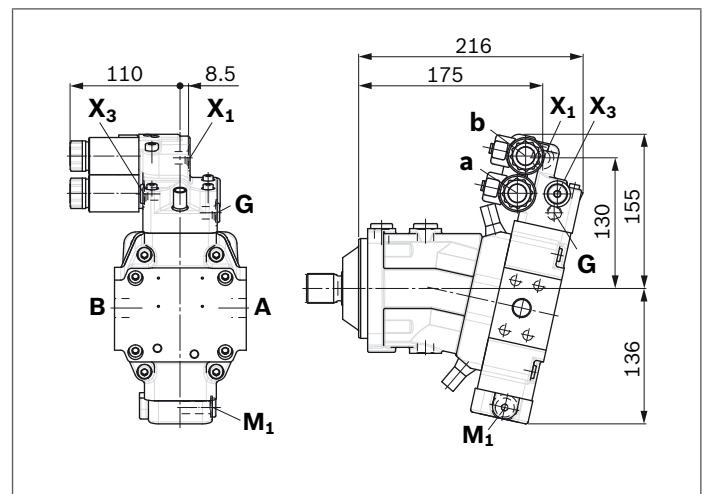
▼ **HA1R1, HA2R2** – Automatische Verstellung hochdruckabhängig, mit Übersteuerung elektrisch und Fahrrichtungsventil elektrisch



▼ **DA1, DA4** – Automatische Verstellung drehzahlabhängig, mit hydraulischem Fahrrichtungsventil



▼ **DA2, DA3, DA5, DA6** – Automatische Verstellung drehzahlabhängig, mit elektrischem Fahrrichtungsventil und elektrischer V_{g max}-Schaltung

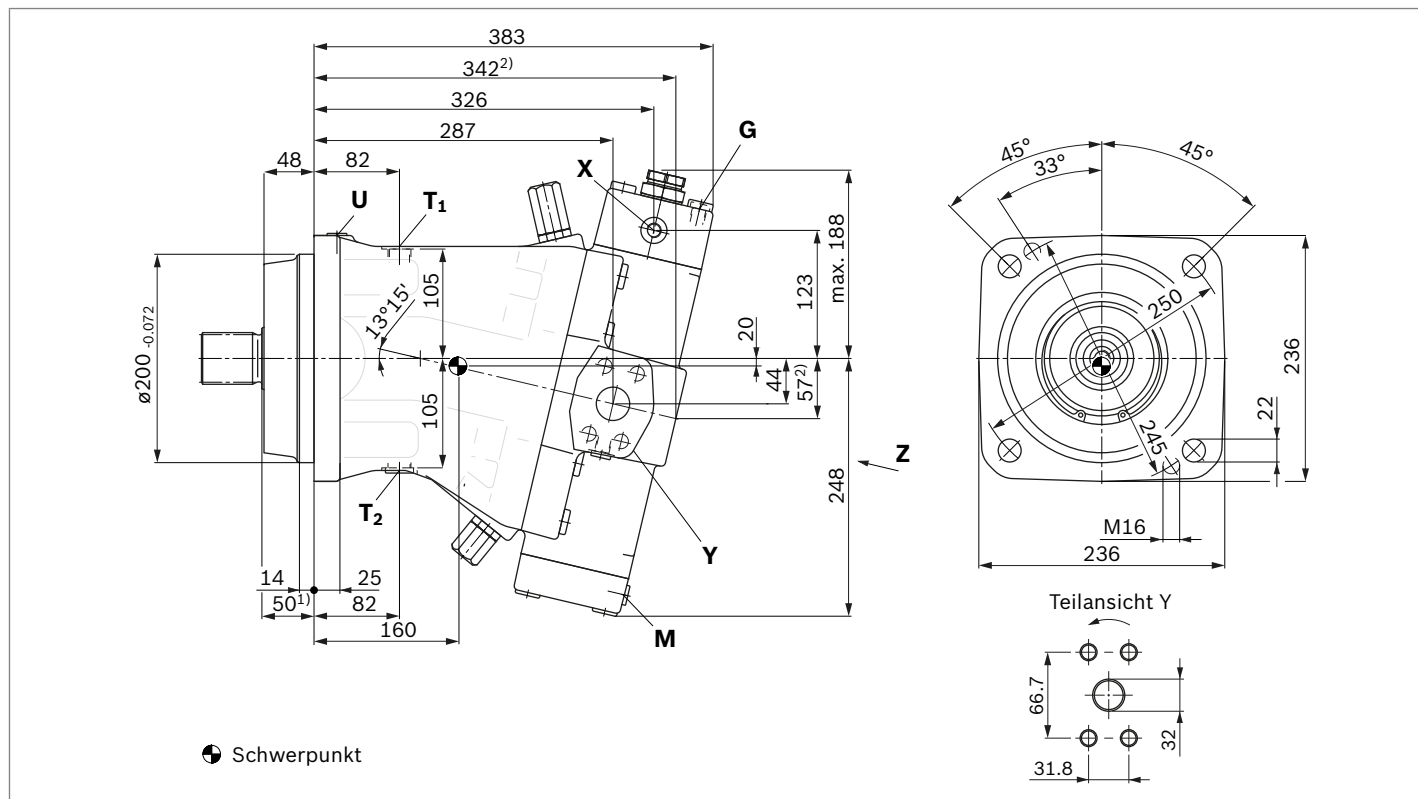


Abmessungen Nenngröße 250

HD1, HD2 – Proportionalverstellung hydraulisch

HZ – Zweipunktverstellung hydraulisch

Anschlussplatte 2 – SAE-Arbeitsanschlüsse **A** und **B** seitlich, gegenüberliegend

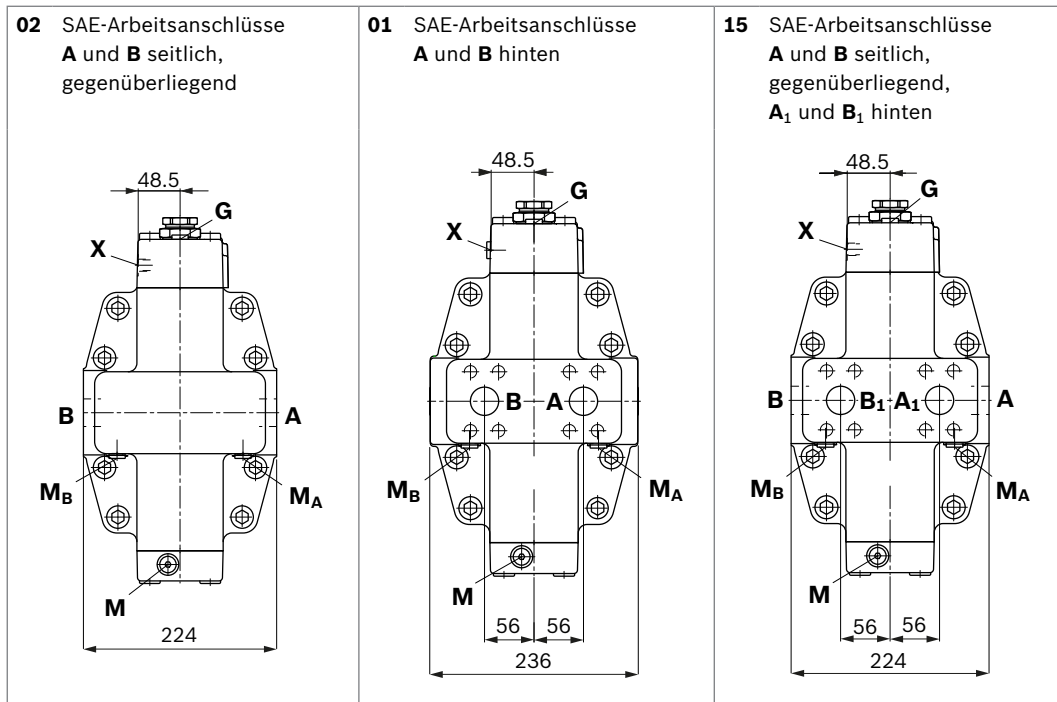


Anschlüsse	Norm	Größe ³⁾	p_{max} [bar] ⁴⁾	Zustand ⁶⁾
A, B Arbeitsanschluss Befestigungsgewinde A/B	SAE J518 ⁵⁾ DIN 13	1 1/4 in M14 × 2; 19 tief	400	O
A₁, B₁ Zusätzliche Arbeitsanschluss bei Platte 15 Befestigungsgewinde A ₁ /B ₁	SAE J518 ⁵⁾ DIN 13	1 1/4 in M14 × 2; 19 tief	400	O
T₁ Leckageanschluss	DIN 3852 ⁷⁾	M22 × 1.5; 14 tief	3	X ⁶⁾
T₂ Leckageanschluss	DIN 3852 ⁷⁾	M22 × 1.5; 14 tief	3	O ⁶⁾
G Synchronsteuerung	DIN 3852 ⁷⁾	M14 × 1.5; 12 tief	400	X
G₂ 2. Druckeinstellung (HD.D, EP.D)	DIN 3852 ⁷⁾	M14 × 1.5; 12 tief	400	X
P Steuerölversorgung (EP)	DIN 3852 ⁷⁾	M14 × 1.5; 12 tief	100	O
U Lagerspülung	DIN 3852 ⁷⁾	M14 × 1.5; 12 tief	3	X
X Steuersignal (HD, HZ, HA1T/HA2T)	DIN 3852 ⁷⁾	M14 × 1.5; 12 tief	100	O
X Steuersignal (HA1, HA2)	DIN 3852 ⁷⁾	M14 × 1.5; 12 tief	3	X
X₁, X₂ Steuersignal (DA)	DIN 2353-CL	8B-ST	40	O
X₃ Steuersignal (HD.G, EP.G)	DIN 3852 ⁷⁾	M14 × 1.5; 12 tief	400	O
M Messung Stellkammer	DIN 3852 ⁷⁾	M14 × 1.5; 12 tief	400	X
M_A, M_B Messung Druck A/B	DIN 3852 ⁷⁾	M14 × 1.5; 12 tief	400	X
M_{St} Messung Steuerdruck	DIN 3852 ⁷⁾	M14 × 1.5; 12 tief	400	X

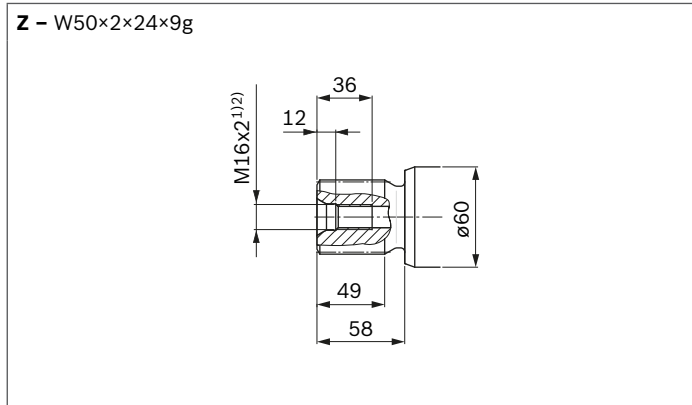
1) Bis Wellenbund
 2) Anschlussplatte 1/15 – SAE-Arbeitsanschlüsse **A** und **B** hinten
 3) Hinweise zu Anziehdrehmomenten siehe Betriebsanleitung
 4) Anwendungsspezifisch können kurzzeitig Druckspitzen auftreten.
 Bei der Auswahl von Messgeräten und Armaturen beachten.

5) Nur Abmessungen nach SAE J518, metrisches Befestigungsgewinde abweichend von Norm
 6) Abhängig von Einbaulage, muss **T₁** oder **T₂** angeschlossen werden (siehe auch Einbauhinweise auf Seite 52).
 7) Die Ansenkung kann tiefer sein als in der Norm vorgesehen.
 8) O = Muss angeschlossen werden (im Lieferzustand verschlossen)
 X = Verschlossen (im Normalbetrieb)

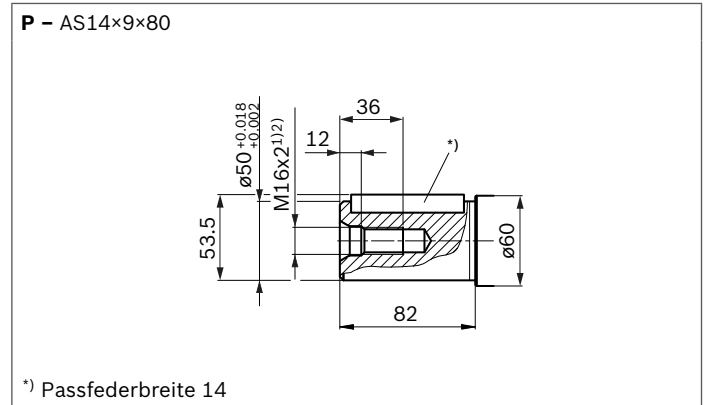
▼ **Lage der Arbeitsanschlüsse bei den Anschlussplatten (Ansicht Z)**



▼ **Zahnwelle DIN 5480**

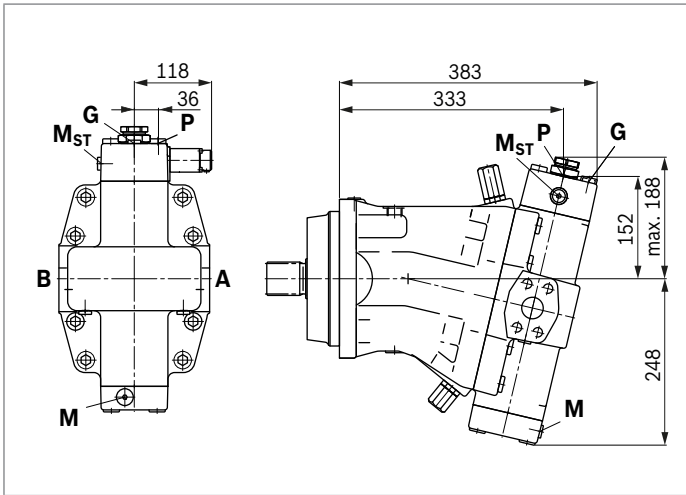


▼ **Zyl. Welle mit Passfeder DIN 6885**

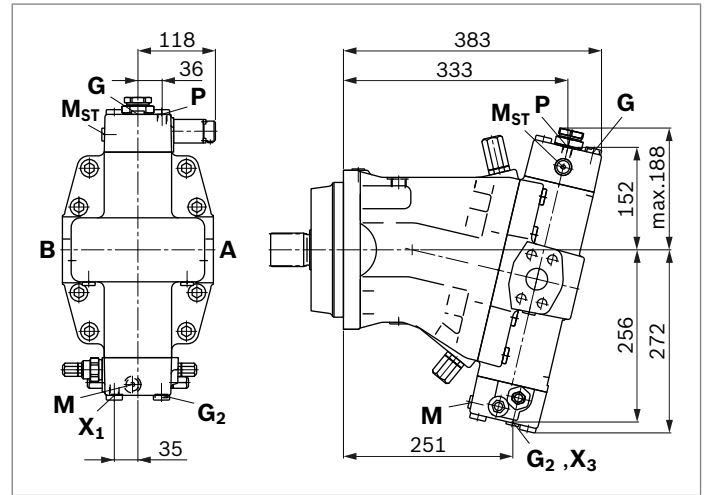


1) Hinweise zu Anziehdrehmomenten siehe Betriebsanleitung
2) Zentrierbohrung nach DIN 332 (Gewinde nach DIN 13)

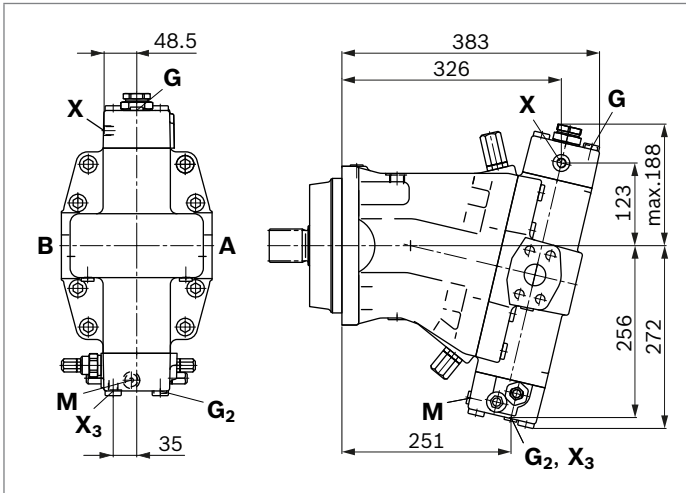
▼ **EP1, EP2** – Proportionalverstellung elektrisch,



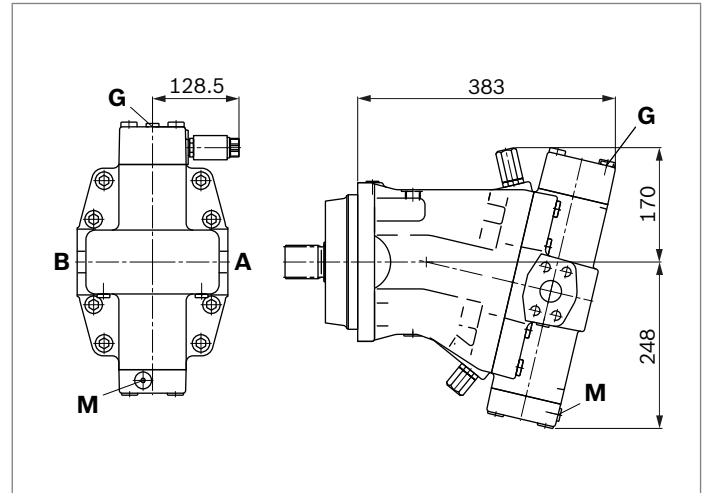
▼ **EP.D, EP.G** – Proportionalverstellung elektrisch, mit Druckregelung fest eingestellt; ferngesteuert (EP.G)



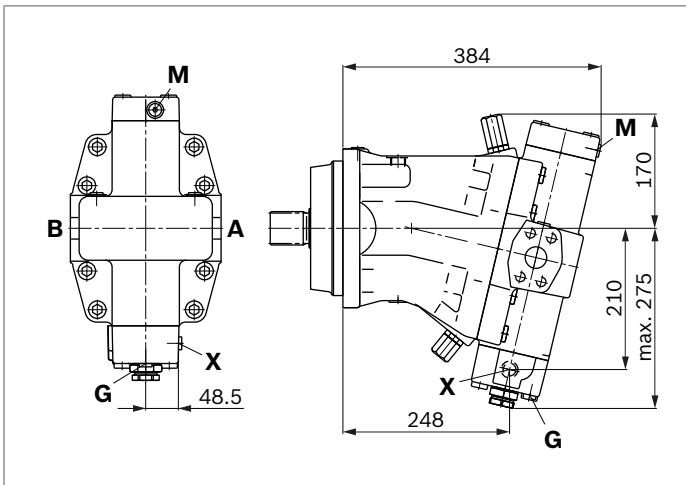
▼ **HD.D, HD.G** – Proportionalverstellung hydraulisch mit Druckregelung fest eingestellt; ferngesteuert (HD.G)



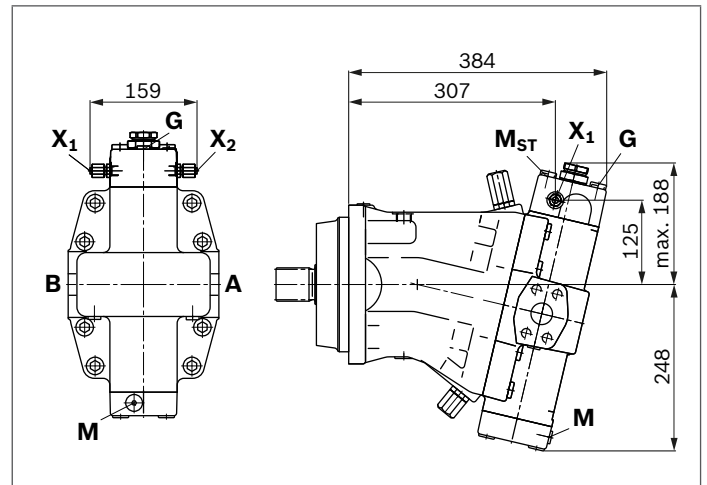
▼ **EZ1, EZ2** – Zweipunktverstellung elektrisch



▼ **HA1, HA2 / HA1T, HA2T** – Automatische Verstellung hochdruckabhängig, mit Übersteuerung hydraulisch fernsteuert, proportional



▼ **DA** – Automatische Verstellung drehzahlabhängig, mit hydraulischem Fahrtrichtungsventil

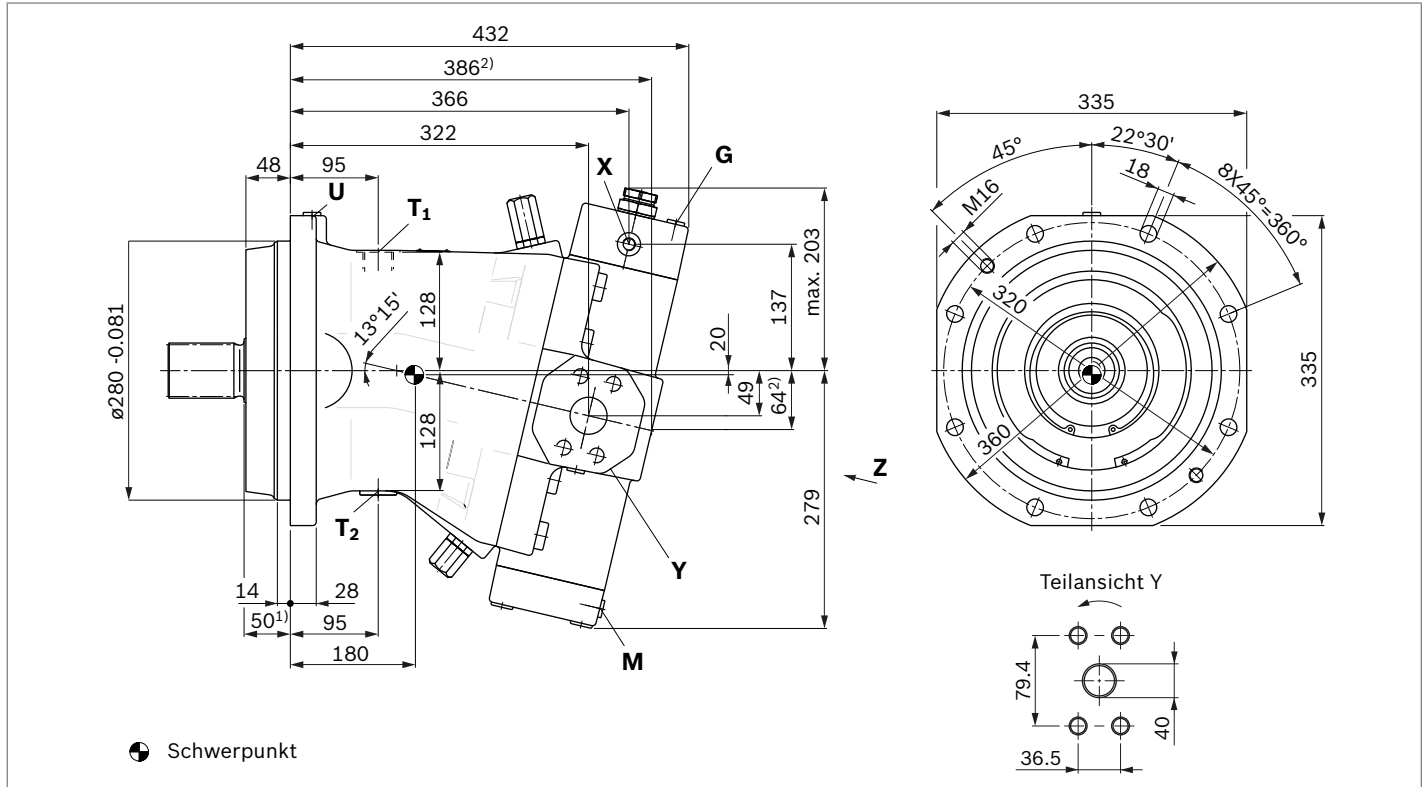


Abmessungen Nenngröße 355

HD1, HD2 – Proportionalverstellung hydraulisch

HZ – Zweipunktverstellung hydraulisch

Anschlussplatte 2 – SAE-Arbeitsanschlüsse **A** und **B** seitlich, gegenüberliegend



Anschlüsse	Norm	Größe ³⁾	p_{max} [bar] ⁴⁾	Zustand ⁸⁾
A, B Arbeitsanschluss Befestigungsgewinde A/B	SAE J518 ⁵⁾ DIN 13	1 1/2 in M16 × 2; 24 tief	400	O
A₁, B₁ Zusätzliche Arbeitsanschluss bei Platte 15 Befestigungsgewinde A ₁ /B ₁	SAE J518 ⁵⁾ DIN 13	1 1/2 in M16 × 2; 24 tief	400	O
T₁ Leckageanschluss	DIN 3852 ⁷⁾	M33 × 2; 18 tief	3	X ⁶⁾
T₂ Leckageanschluss	DIN 3852 ⁷⁾	M33 × 2; 18 tief	3	O ⁶⁾
G Synchronsteuerung	DIN 3852 ⁷⁾	M14 × 1.5; 12 tief	400	X
G₂ 2. Druckeinstellung (HD.D, EP.D)	DIN 3852 ⁷⁾	M14 × 1.5; 12 tief	400	X
P Steuerölversorgung (EP)	DIN 3852 ⁷⁾	M14 × 1.5; 12 tief	100	O
U Lagerspülung	DIN 3852 ⁷⁾	M14 × 1.5; 12 tief	3	X
X Steuersignal (HD, HZ, HA1T/HA2T)	DIN 3852 ⁷⁾	M14 × 1.5; 12 tief	100	O
X Steuersignal (HA1, HA2)	DIN 3852 ⁷⁾	M14 × 1.5; 12 tief	3	X
X₁, X₂ Steuersignal (DA)	DIN 2353-CL	8B-ST	40	O
X₃ Steuersignal (HD.G, EP.G)	DIN 3852 ⁷⁾	M14 × 1.5; 12 tief	400	O
M Messung Stellkammer	DIN 3852 ⁷⁾	M14 × 1.5; 12 tief	400	X
M_A, M_B Messung Druck A/B	DIN 3852 ⁷⁾	M14 × 1.5; 12 tief	400	X
M_{ST} Messung Steuerdruck	DIN 3852 ⁷⁾	M14 × 1.5; 12 tief	400	X

1) Bis Wellenbund

2) Anschlussplatte 1/15 – SAE-Arbeitsanschlüsse **A** und **B**

3) Hinweise zu Anziehdrehmomenten siehe Betriebsanleitung

4) Anwendungsspezifisch können kurzzeitig Druckspitzen auftreten.

Bei der Auswahl von Messgeräten und Armaturen beachten.

5) Nur Abmessungen nach SAE J518, metrisches Befestigungsgewinde abweichend von Norm

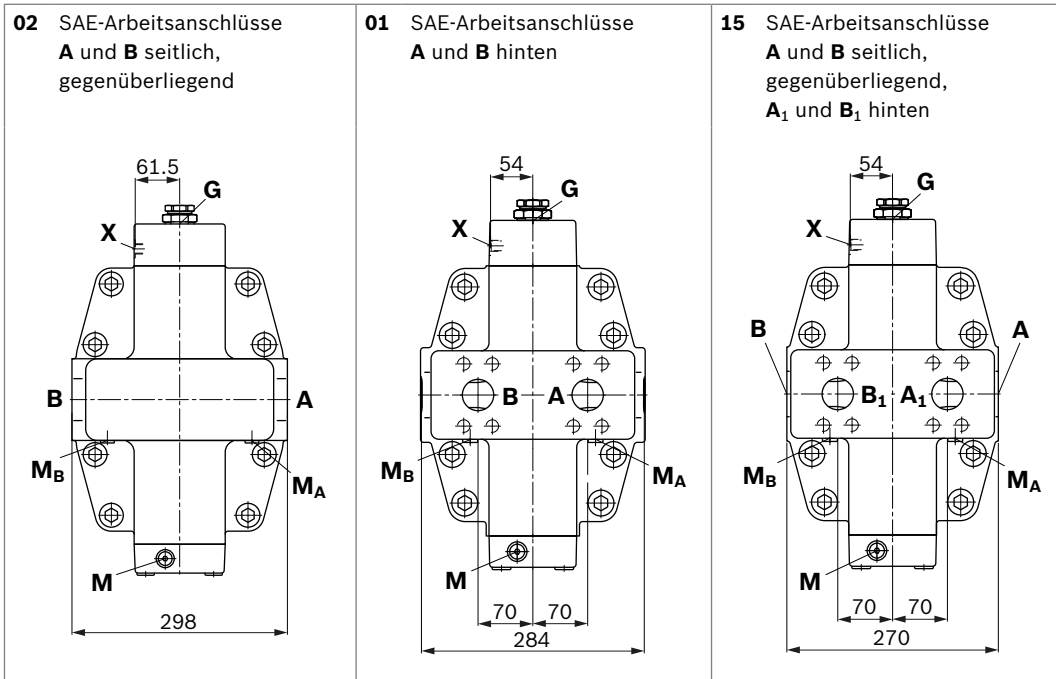
6) Abhängig von Einbaulage, muss **T₁** oder **T₂** angeschlossen werden (siehe auch Einbauhinweise auf Seite 52).

7) Die Ansenkung kann tiefer sein als in der Norm vorgesehen.

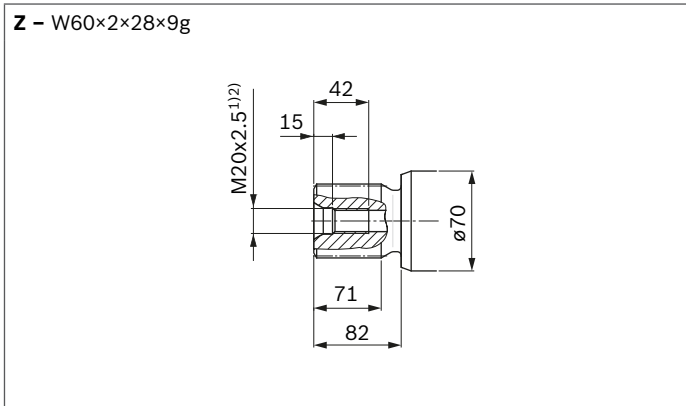
8) O = Muss angeschlossen werden (im Lieferzustand verschlossen)

X = Verschlossen (im Normalbetrieb)

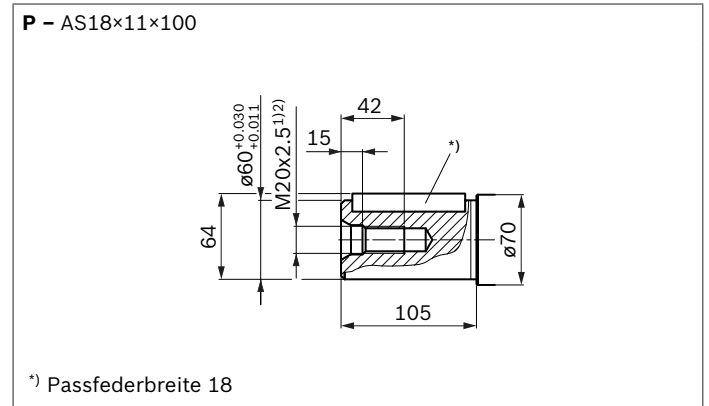
▼ Lage der Arbeitsanschlüsse bei den Anschlussplatten (Ansicht Z)



▼ Zahnwelle DIN 5480

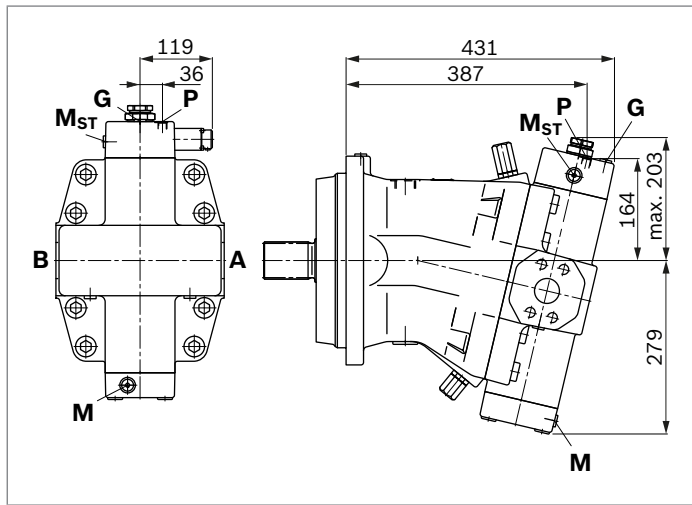


▼ Zyl. Welle mit Passfeder DIN 6885

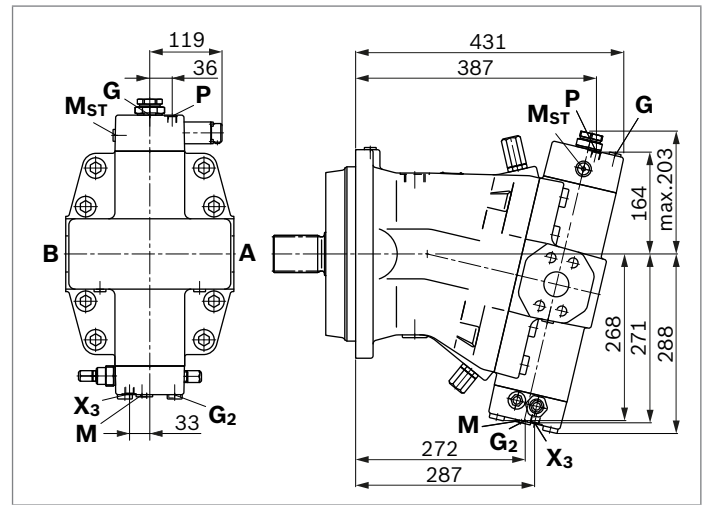


1) Hinweise zu Anziehdrehmomenten siehe Betriebsanleitung
2) Zentrierbohrung nach DIN 332 (Gewinde nach DIN 13)

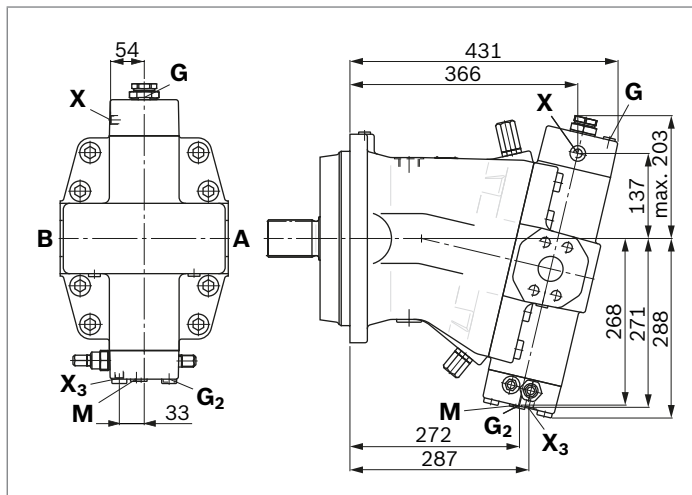
▼ **EP1, EP2** – Proportionalverstellung elektrisch,



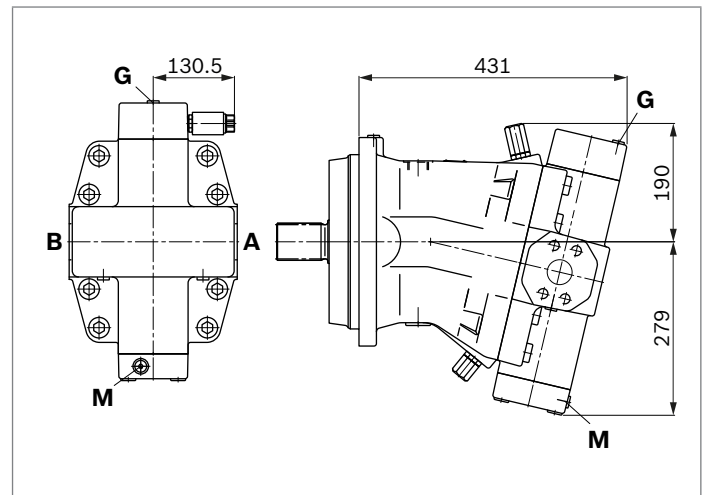
▼ **EP.D, EP.G** – Proportionalverstellung elektrisch,
mit Druckregelung fest eingestellt; ferngesteuert (EP.G)



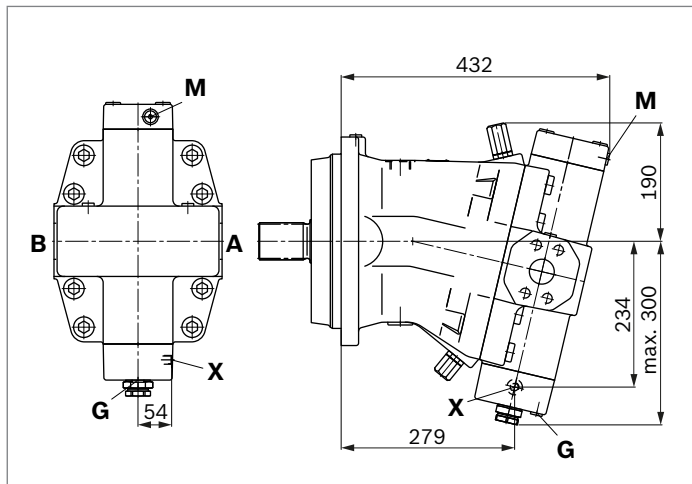
▼ **HD.D, HD.G** – Proportionalverstellung hydraulisch
mit Druckregelung fest eingestellt; ferngesteuert (HD.G)



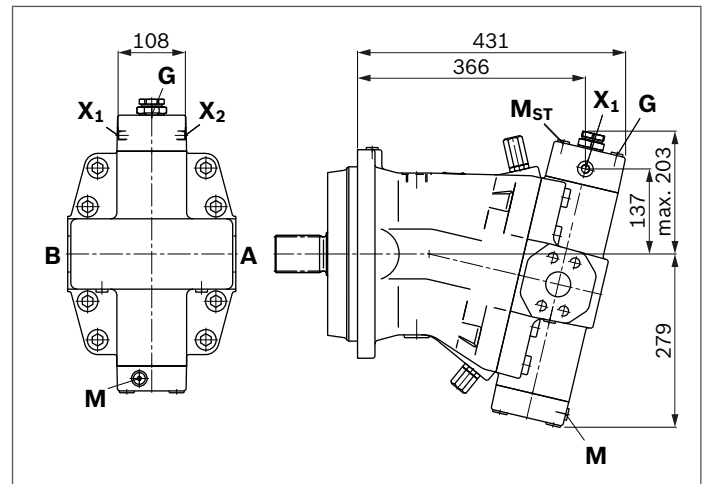
▼ **EZ1, EZ2** – Zweipunktverstellung elektrisch

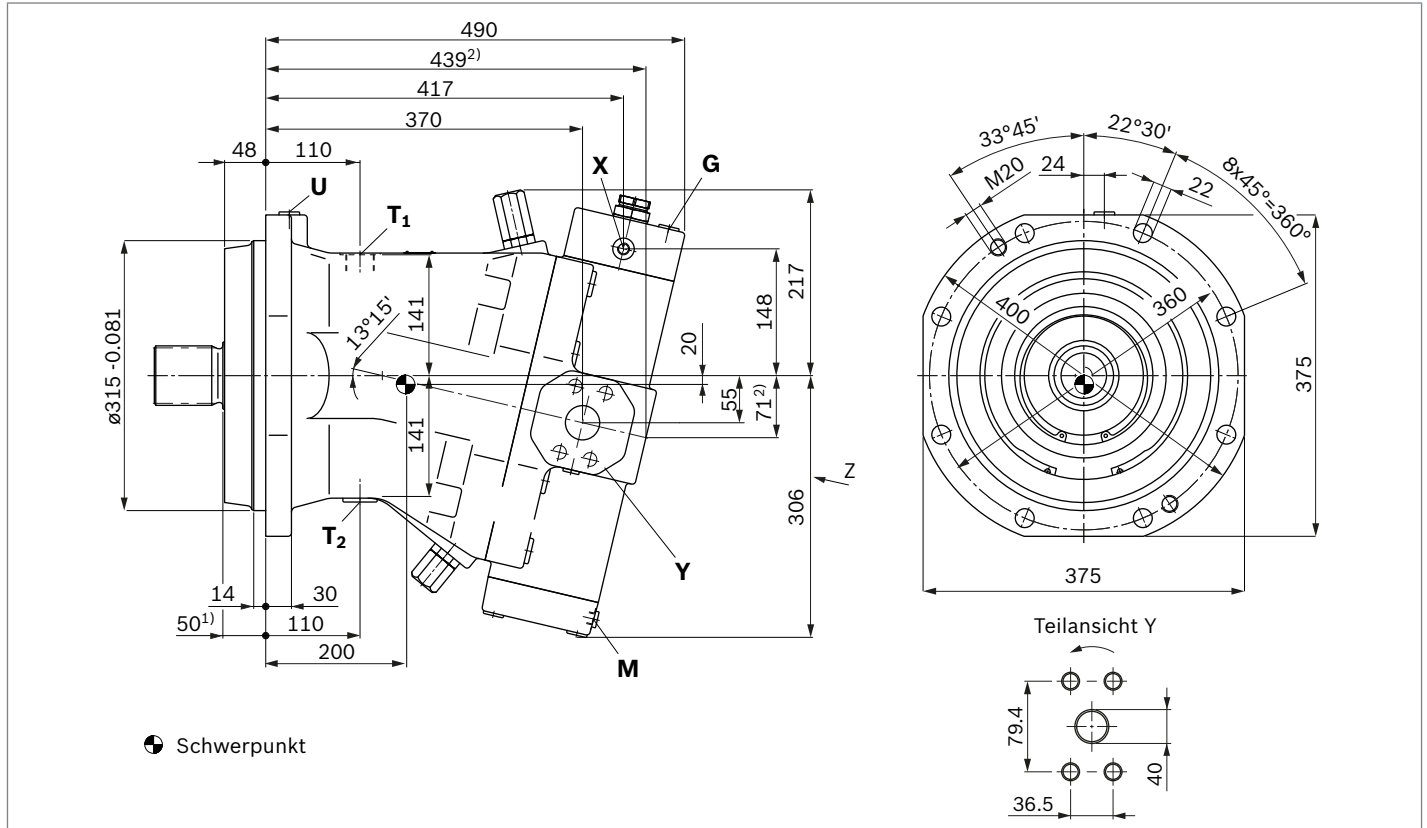


▼ **HA1, HA2 / HA1T, HA2T** – Automatische Verstellung hochdruck-
abhängig, mit Übersteuerung hydraulisch fernsteuert, proportional



▼ **DA** – Automatische Verstellung drehzahlabhängig,
mit hydraulischem Fahrtrichtungsventil



Abmessungen Nenngröße 500**HD1, HD2 – Proportionalverstellung hydraulisch****HZ – Zweipunktverstellung hydraulisch**Anschlussplatte 2 – SAE-Arbeitsanschlüsse **A** und **B** seitlich, gegenüberliegend

Anschlüsse	Norm	Größe ³⁾	p_{\max} [bar] ⁴⁾	Zustand ⁵⁾
A, B Arbeitsanschluss Befestigungsgewinde A/B	SAE J518 ⁵⁾ DIN 13	1 1/2 in M16 × 2; 24 tief	400	O
A₁, B₁ Zusätzliche Arbeitsanschluss bei Platte 15 Befestigungsgewinde A ₁ /B ₁	SAE J518 ⁵⁾ DIN 13	1 1/2 in M16 × 2; 24 tief	400	O
T₁ Leckageanschluss	DIN 3852 ⁷⁾	M33 × 2; 18 tief	3	X ⁶⁾
T₂ Leckageanschluss	DIN 3852 ⁷⁾	M33 × 2; 18 tief	3	O ⁶⁾
G Synchronsteuerung	DIN 3852 ⁷⁾	M18 × 1.5; 12 tief	400	X
G₂ 2. Druckeinstellung (HD.D, EP.D)	DIN 3852 ⁷⁾	M18 × 1.5; 12 tief	400	X
P Steuerölversorgung (EP)	DIN 3852 ⁷⁾	M14 × 1.5; 12 tief	100	O
U Lagerspülung	DIN 3852 ⁷⁾	M18 × 1.5; 12 tief	3	X
X Steuersignal (HD, HZ, HA1T/HA2T)	DIN 3852 ⁷⁾	M14 × 1.5; 12 tief	100	O
X Steuersignal (HA1, HA2)	DIN 3852 ⁷⁾	M14 × 1.5; 12 tief	3	X
X₁, X₂ Steuersignal (DA)	DIN 2353-CL	8B-ST	40	O
X₃ Steuersignal (HD.G, EP.G)	DIN 3852 ⁷⁾	M14 × 1.5; 12 tief	400	O
M Messung Stellkammer	DIN 3852 ⁷⁾	M14 × 1.5; 12 tief	400	X
M_A, M_B Messung Druck A/B	DIN 3852 ⁷⁾	M14 × 1.5; 12 tief	400	X
M_{St} Messung Steuerdruck	DIN 3852 ⁷⁾	M14 × 1.5; 12 tief	400	X

1) Bis Wellenbund

2) Anschlussplatte 1/15 – SAE-Arbeitsanschlüsse **A** und **B** hinten

3) Hinweise zu Anziehdrehmomenten siehe Betriebsanleitung

4) Anwendungsspezifisch können kurzzeitig Druckspitzen auftreten.
Bei der Auswahl von Messgeräten und Armaturen beachten.

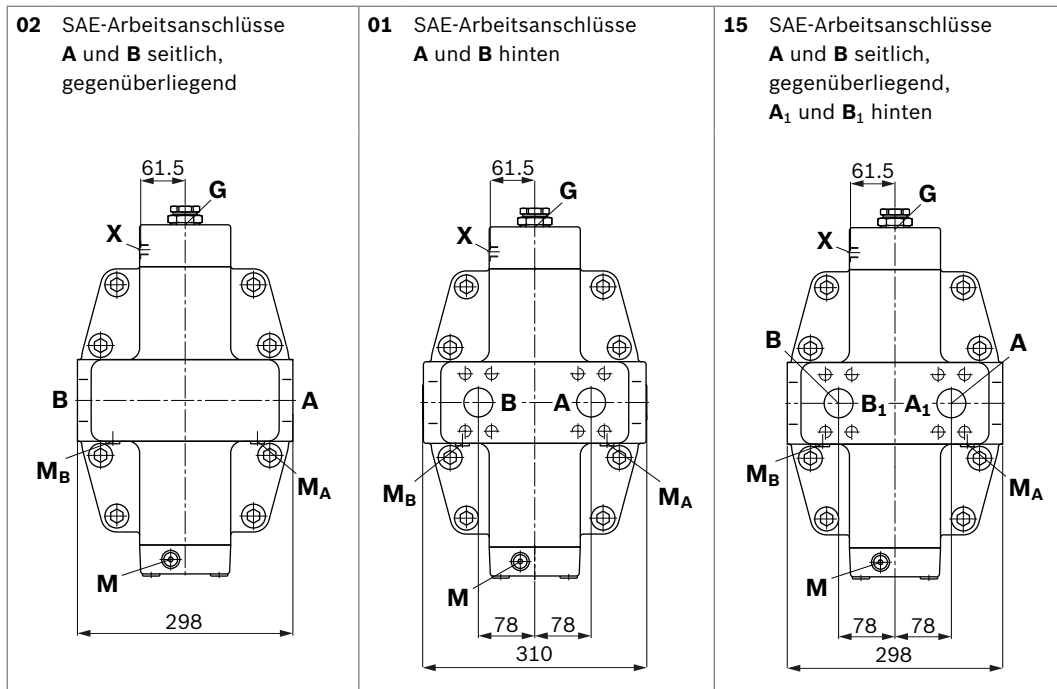
5) Nur Abmessungen nach SAE J518, metrisches Befestigungsgewinde abweichend von Norm

6) Abhängig von Einbaulage, muss **T₁** oder **T₂** angeschlossen werden (siehe auch Einbauhinweise auf Seite 52).

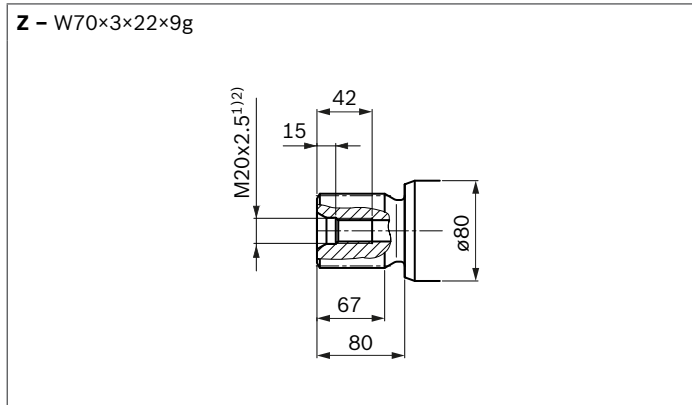
7) Die Ansenkung kann tiefer sein als in der Norm vorgesehen.

8) O = Muss angeschlossen werden (im Lieferzustand verschlossen)
X = Verschlossen (im Normalbetrieb)

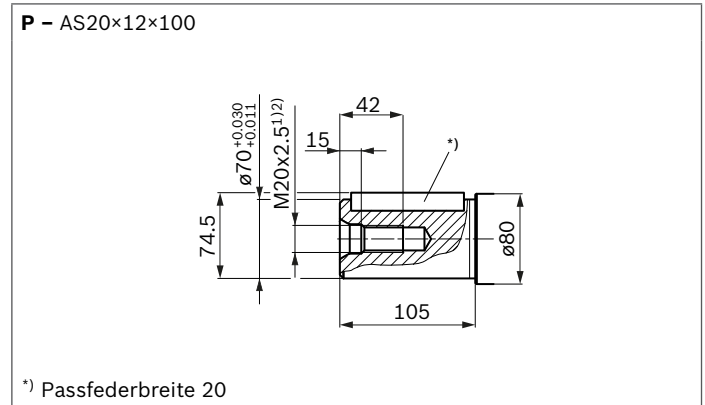
▼ **Lage der Arbeitsanschlüsse bei den Anschlussplatten (Ansicht Z)**



▼ **Zahnwelle DIN 5480**

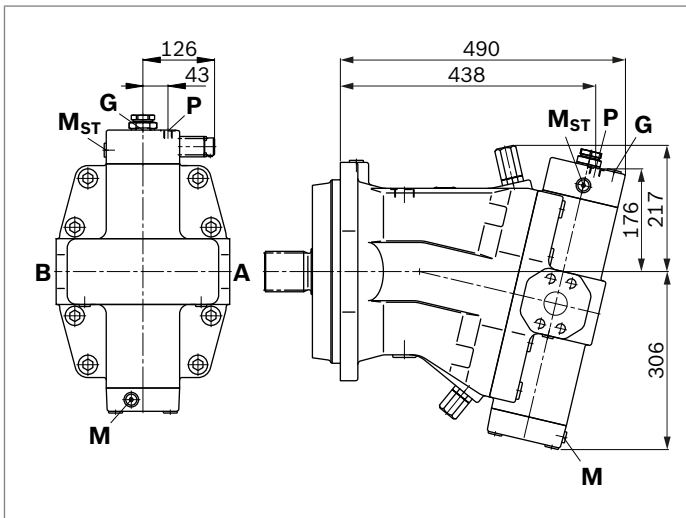


▼ **Zyl. Welle mit Passfeder DIN 6885**

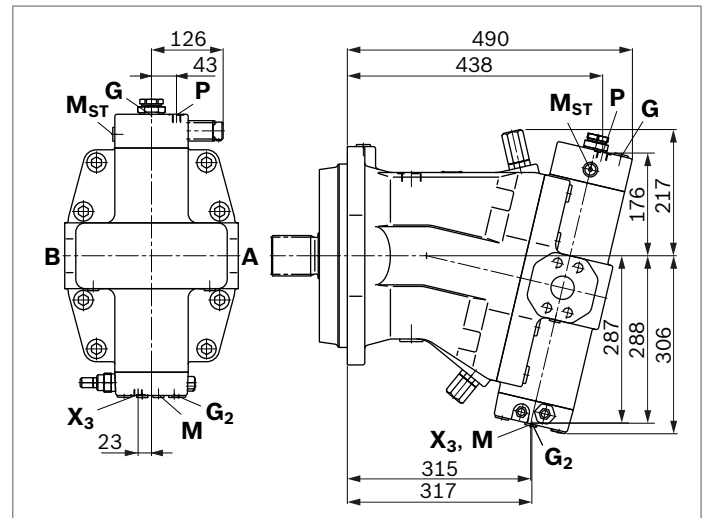


1) Hinweise zu Anziehdrehmomenten siehe Betriebsanleitung
2) Zentrierbohrung nach DIN 332 (Gewinde nach DIN 13)

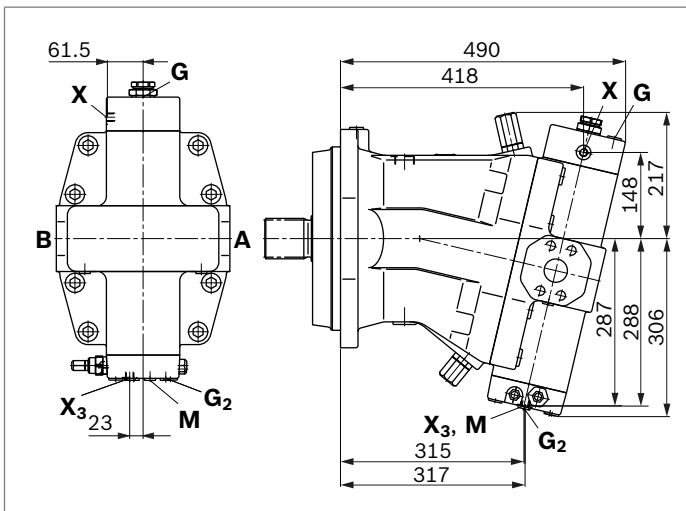
▼ **EP1, EP2** – Proportionalverstellung elektrisch,



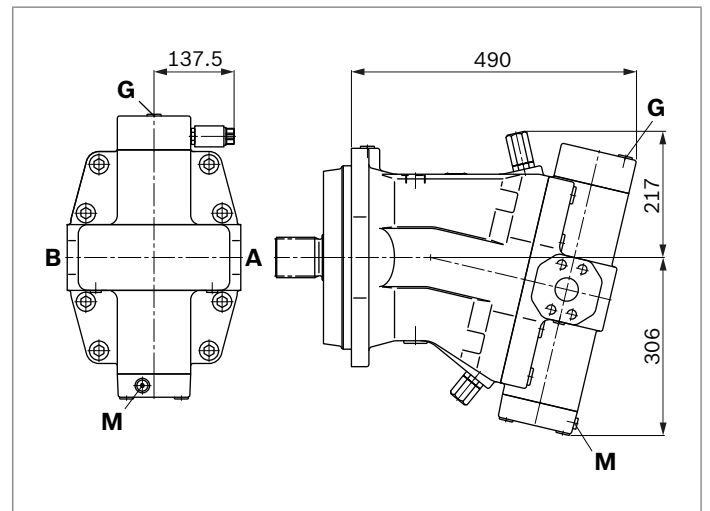
▼ **EP.D, EP.G** – Proportionalverstellung elektrisch, mit Druckregelung fest eingestellt; ferngesteuert (EP.G)



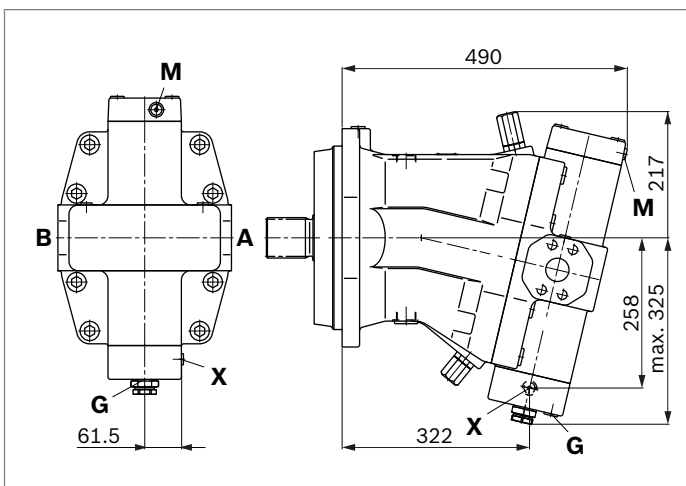
▼ **HD.D, HD.G** – Proportionalverstellung hydraulisch mit Druckregelung fest eingestellt; ferngesteuert (HD.G)



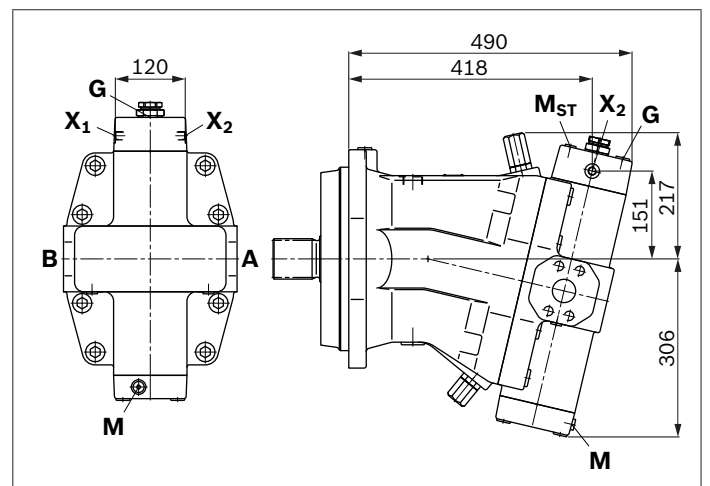
▼ **EZ1, EZ2** – Zweipunktverstellung elektrisch



▼ **HA1, HA2 / HA1T, HA2T** – Automatische Verstellung hochdruckabhängig, mit Übersteuerung hydraulisch fernsteuert, proportional



▼ **DA** – Automatische Verstellung drehzahlabhängig, mit hydraulischem Fahrtrichtungsventil

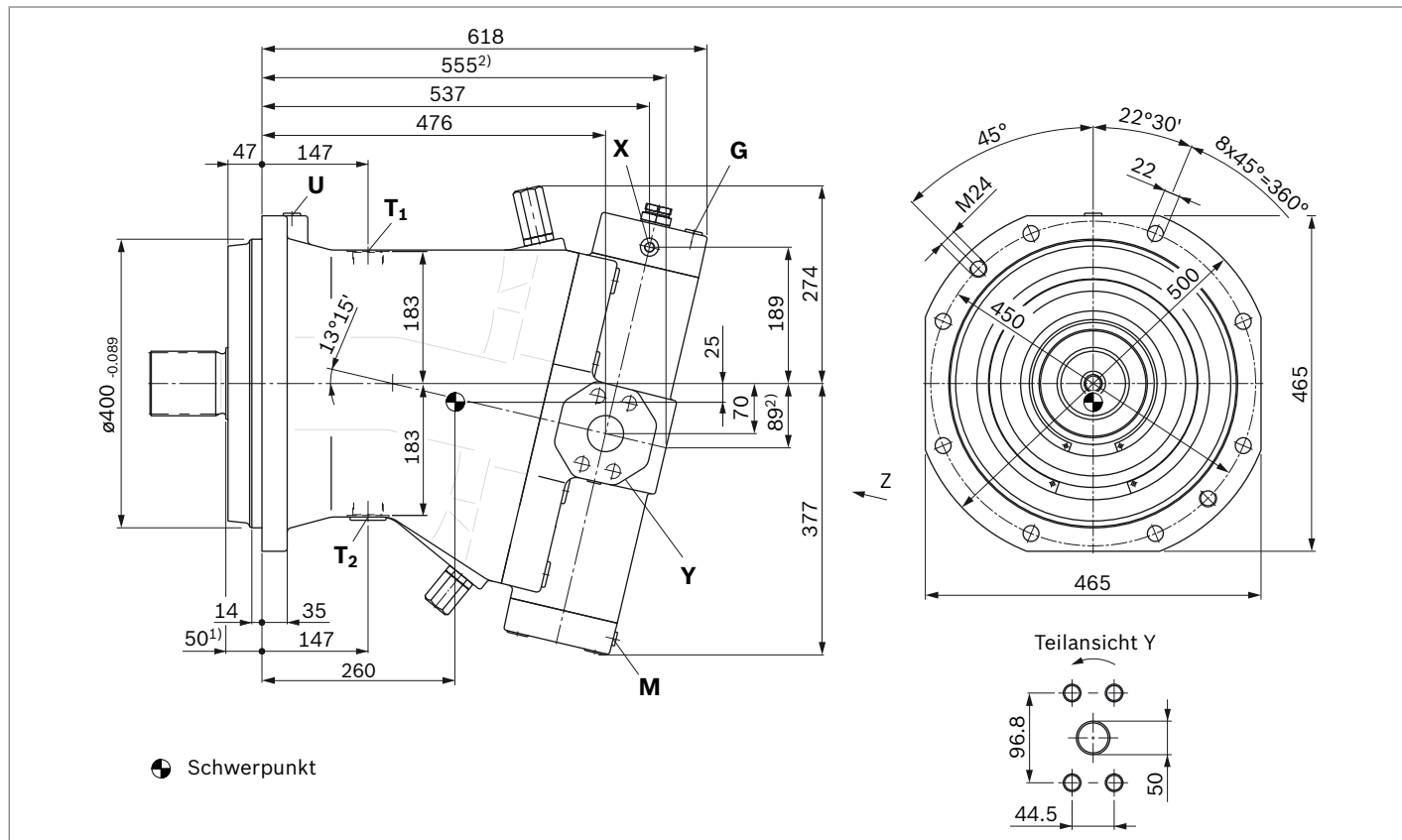


Abmessungen Nenngröße 1000

HD1, HD2 – Proportionalverstellung hydraulisch

HZ – Zweipunktverstellung hydraulisch

Anschlussplatte 2 – SAE-Arbeitsanschlüsse **A** und **B** seitlich, gegenüberliegend



Anschlüsse	Norm	Größe ³⁾	p_{max} [bar] ⁴⁾	Zustand ⁸⁾
A, B Arbeitsanschluss Befestigungsgewinde A/B	SAE J518 ⁵⁾ DIN 13	2 in M20 × 2.5; 24 tief	400	O
A₁, B₁ Zusätzliche Arbeitsanschluss bei Platte 15 Befestigungsgewinde A ₁ /B ₁	SAE J518 ⁵⁾ DIN 13	2 in M20 × 2.5; 24 tief	400	O
T₁ Leckageanschluss	DIN 3852 ⁷⁾	M42 × 2; 20 tief	3	X ⁶⁾
T₂ Leckageanschluss	DIN 3852 ⁷⁾	M42 × 2; 20 tief	3	O ⁶⁾
G Synchronsteuerung	DIN 3852 ⁷⁾	M18 × 1.5; 12 tief	400	X
G₂ 2. Druckeinstellung (HD.E, EP.E)	DIN 3852 ⁷⁾	M18 × 1.5; 12 tief	400	X
P Steuerölversorgung (EP)	DIN 3852 ⁷⁾	M14 × 1.5; 12 tief	100	O
U Lagerspülung	DIN 3852 ⁷⁾	M18 × 1.5; 12 tief	3	X
X Steuersignal (HD, HZ, HA1T/HA2T)	DIN 3852 ⁷⁾	M14 × 1.5; 12 tief	100	O
X Steuersignal (HA1, HA2)	DIN 3852 ⁷⁾	M14 × 1.5; 12 tief	3	X
X₃ Steuersignal (HD.G, EP.G)	DIN 3852 ⁷⁾	M14 × 1.5; 12 tief	400	O
M Messung Stellkammer	DIN 3852 ⁷⁾	M14 × 1.5; 12 tief	400	X
M_A, M_B Messung Druck A/B	DIN 3852 ⁷⁾	M14 × 1.5; 12 tief	400	X
M_{St} Messung Steuerdruck	DIN 3852 ⁷⁾	M14 × 1.5; 12 tief	400	X

1) Bis Wellenbund

2) Anschlussplatte 1/15 – SAE-Arbeitsanschlüsse **A** und **B** hinten

3) Hinweise zu Anziehdrehmomenten siehe Betriebsanleitung

4) Anwendungsspezifisch können kurzzeitig Druckspitzen auftreten.

Bei der Auswahl von Messgeräten und Armaturen beachten.

5) Nur Abmessungen nach SAE J518, metrisches Befestigungsgewinde abweichend von Norm

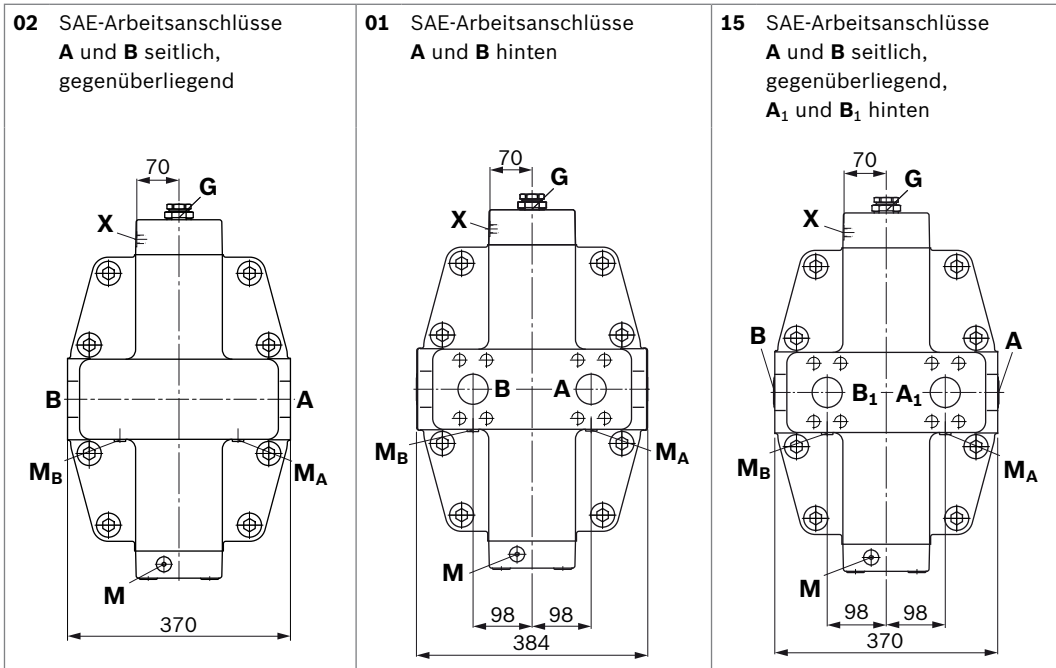
6) Abhängig von Einbaulage, muss **T₁** oder **T₂** angeschlossen werden (siehe auch Einbauhinweise auf Seite 52).

7) Die Ansenkung kann tiefer sein als in der Norm vorgesehen.

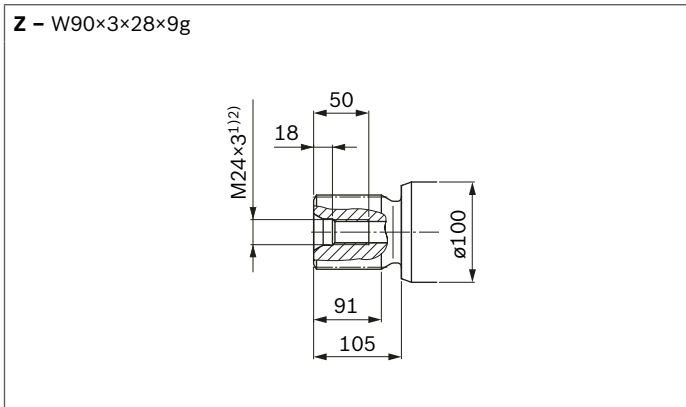
8) O = Muss angeschlossen werden (im Lieferzustand verschlossen)

X = Verschlossen (im Normalbetrieb)

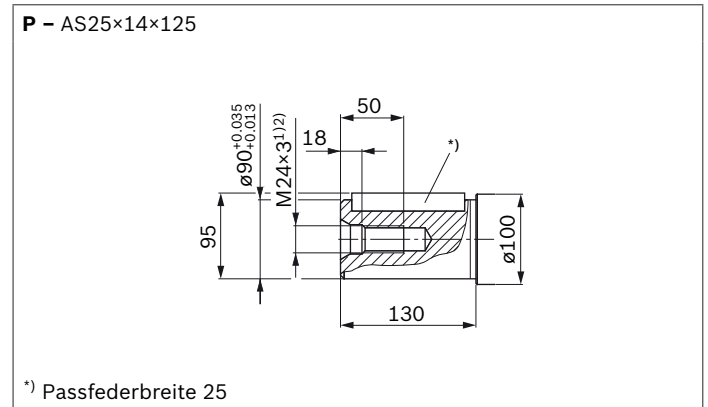
▼ Lage der Arbeitsanschlüsse bei den Anschlussplatten (Ansicht Z)



▼ Zahnwelle DIN 5480

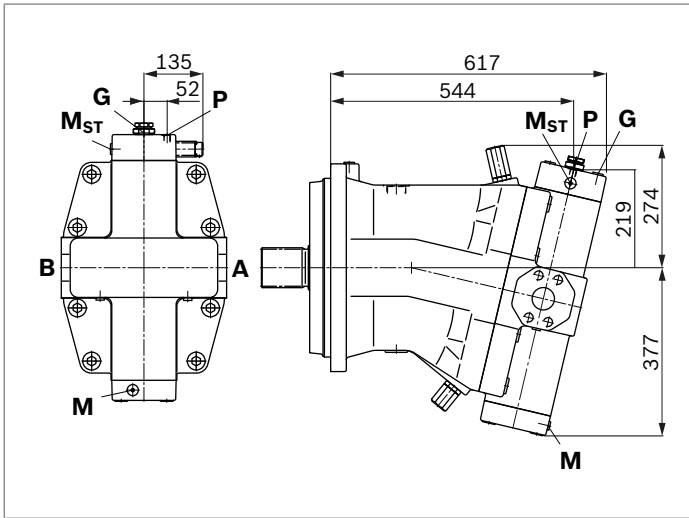


▼ Zyl. Welle mit Passfeder DIN 6885

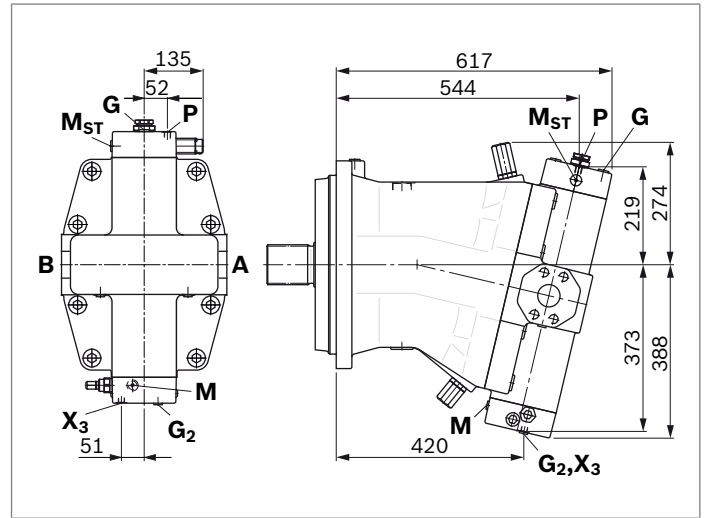


1) Hinweise zu Anziehdrehmomenten siehe Betriebsanleitung
2) Zentrierbohrung nach DIN 332 (Gewinde nach DIN 13)

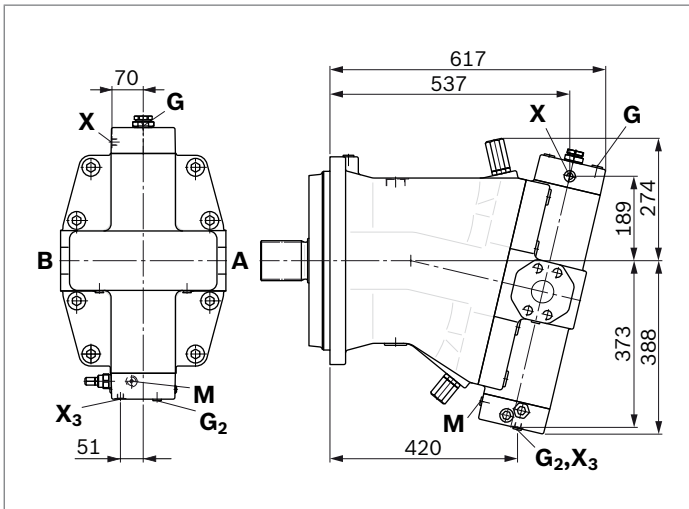
▼ **EP1, EP2** – Proportionalverstellung elektrisch,



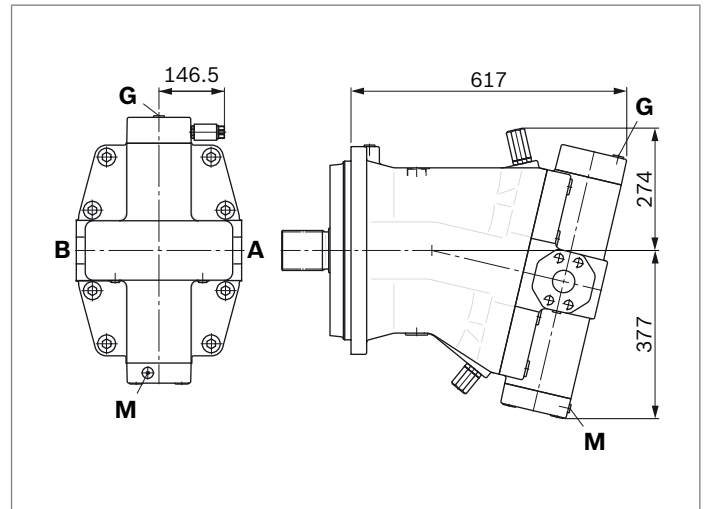
▼ **EP.D, EP.G** – Proportionalverstellung elektrisch,
mit Druckregelung fest eingestellt; ferngesteuert (EP.G)



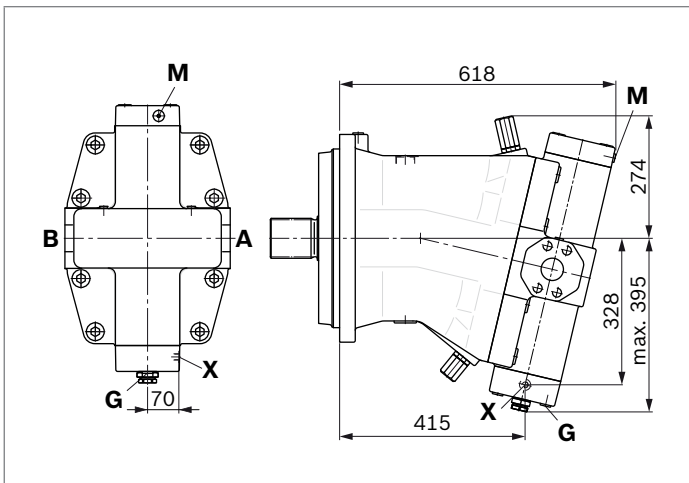
▼ **HD.D, HD.G** – Proportionalverstellung hydraulisch
mit Druckregelung fest eingestellt; ferngesteuert (HD.G)



▼ **EZ1, EZ2** – Zweipunktverstellung elektrisch



▼ **HA1, HA2 / HA1T, HA2T** – Automatische Verstellung hochdruck-
abhängig, mit Übersteuerung hydraulisch fernsteuert, proportional



Stecker für Magnete

DEUTSCH DT04-2P-EP04

Nenngröße 28

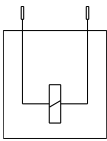
Angegossen, 2-polig, ohne bidirektionale Löschiode

Bei montiertem Gegenstecker ergibt sich folgende

Schutzart:

- ▶ IP67 (DIN/EN 60529) und
- ▶ IP69K (DIN 40050-9)

▼ Schaltsymbol



▼ Gegenstecker DEUTSCH DT06-2S-EP04

Bestehend aus	DT-Bezeichnung
1 Gehäuse	DT06-2S-EP04
1 Keil	W2S
2 Buchsen	0462-201-16141

Der Gegenstecker ist nicht im Lieferumfang enthalten.

Dieser kann auf Anfrage von Bosch Rexroth geliefert werden (Materialnummer R902601804).

Hinweise

- ▶ Bei Bedarf können Sie die Lage des Steckers durch Drehen des Magnetkörpers verändern.
- ▶ Das Vorgehen kann der Betriebsanleitung entnommen werden.

HIRSCHMANN DIN EN 175 301-803-A/ISO 4400

Nenngröße 250 bis 1000

Ohne bidirektionaler Löschiode

Schutzart:

- ▶ IP65 (DIN/EN 60529)

Der Dichtring in der Kabelverschraubung ist für Leitungsdurchmesser von 4.5 mm bis 10 mm geeignet.

Der Gegenstecker ist im Lieferumfang enthalten.

Spül- und Speisedruckventil

Das Spül- und Speisedruckventil wird zur Abfuhr von Wärme aus dem Hydraulikkreislauf eingesetzt.

Im geschlossenen Kreislauf dient es zur Gehäusespülung und zur Absicherung des minimalen Speisedrucks. Aus der jeweiligen Niederdruckseite wird Druckflüssigkeit in das Motorgehäuse abgeführt. Zusammen mit der Leckage wird diese in den Tank abgeleitet. Im geschlossenen Kreislauf muss die entzogene Druckflüssigkeit mit gekühlter Druckflüssigkeit durch die Speisepumpe ersetzt werden. Das Ventil ist an die Anschlussplatte angebaut oder integriert (abhängig von Verstellart und Nenngröße).

Öffnungsdruck Druckhalteventil

(beachten bei Primärventil-Einstellung)

- ▶ Nenngröße 28, 250 bis 1000, fest eingestellt 16 bar

Schaltdruck Spülkolben Δp

- ▶ Nenngröße 28 8 ± 1 bar
- ▶ Nenngröße 250 bis 1000 17.5 ± 1.5 bar

Spülmenge q_v

Mittels Blenden können unterschiedliche Spülmengen eingestellt werden. Folgende Angaben basieren auf:

$$\Delta p_{ND} = p_{ND} - p_G = 25 \text{ bar und } v = 10 \text{ mm}^2/\text{s}$$

$$(p_{ND} = \text{Niederdruck, } p_G = \text{Gehäusedruck})$$

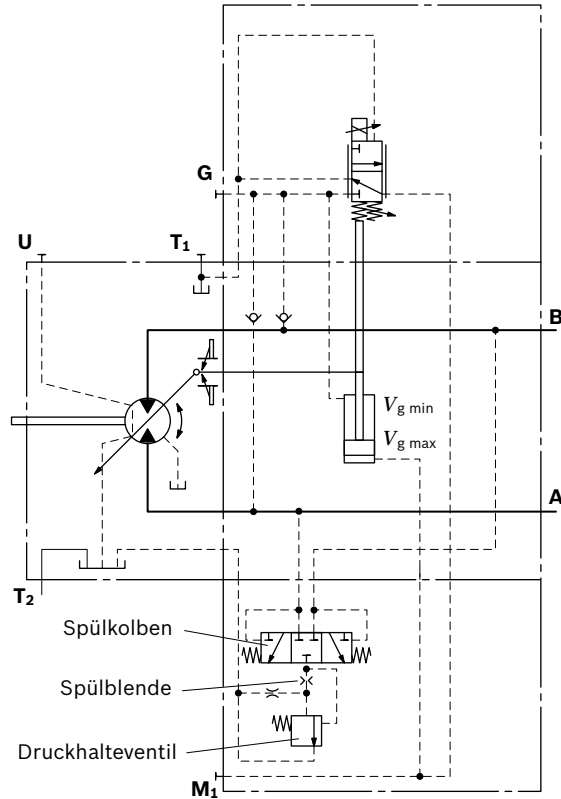
Spülventil für Nenngröße 28

Materialnummer Blende	\varnothing [mm]	q_v [l/min]
R909651766	1.2	3.5
R909419695	1.4	5

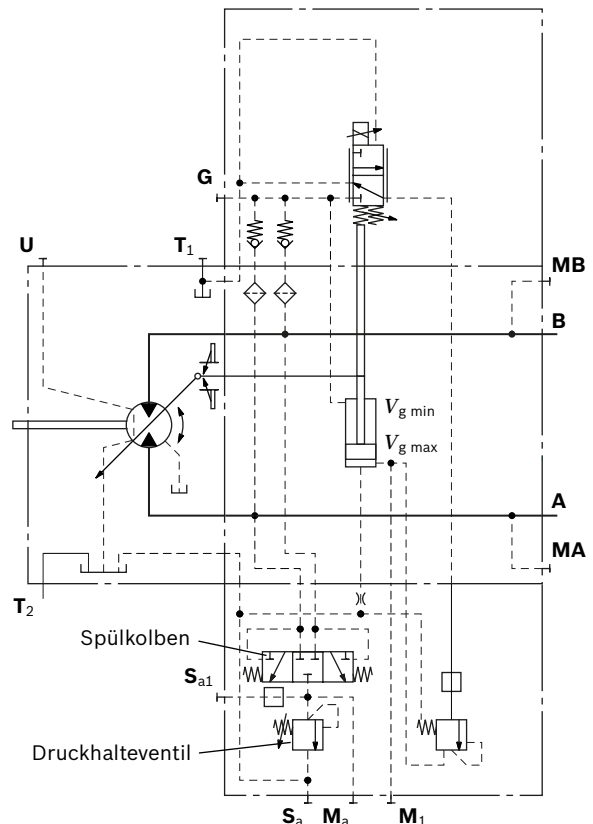
Spülventil für Nenngröße 250 bis 1000

Materialnummer Blende	\varnothing [mm]	q_v [l/min]
R909419697	2.0	10
R910928643	2.8	16

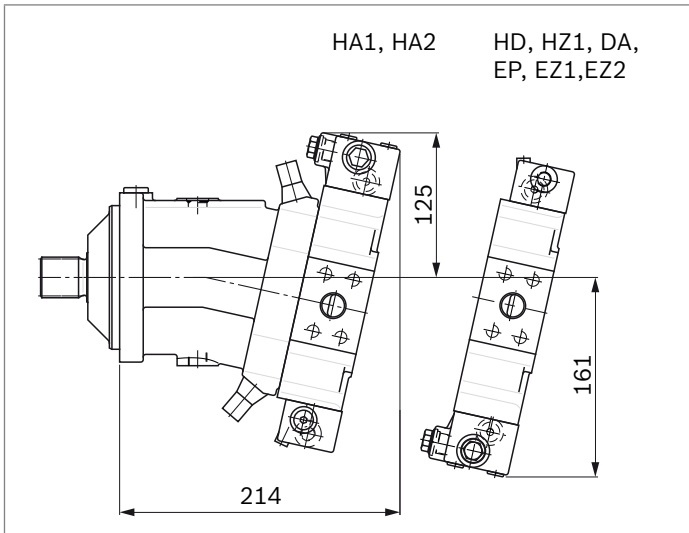
▼ Schaltplan EP, Nenngröße 28



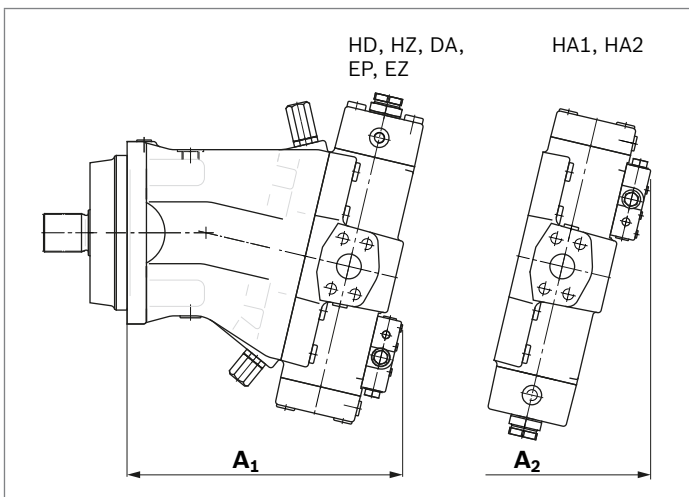
▼ Schaltplan EP, Nenngröße 250 bis 1000



▼ **Abmessungen Nenngröße 28**



▼ **Abmessungen Nenngröße 250 bis 1000**



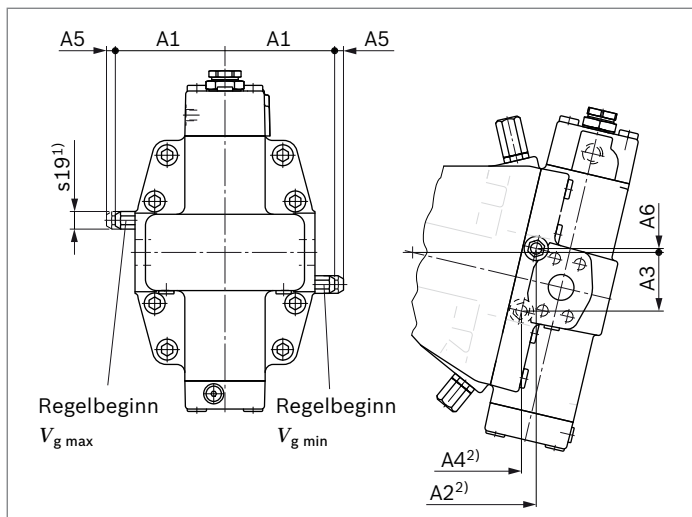
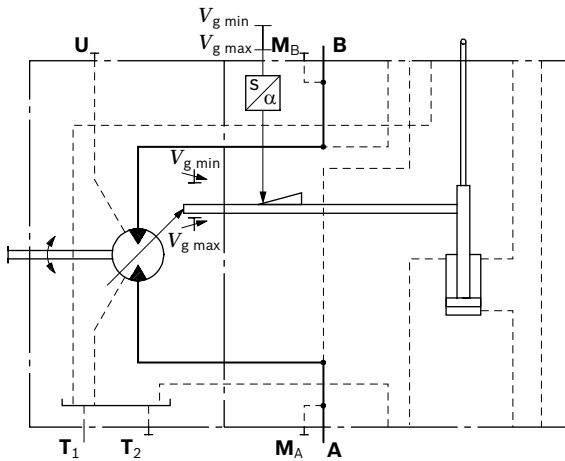
NG	A1	A2
250	357	402
355	397	446
500	440	504
1000	552	629

Schwenkwinkelanzeige

Optische (V)

Die Schwenkposition wird durch einen Stift seitlich an der Anschlussplatte angezeigt. Die Länge des herausragenden Stiftes ist abhängig von der Position der Steuerlinse. Ist der Stift bündig mit der Anschlussplatte, steht der Motor auf Regelbeginn. Bei maximaler Schwenkung beträgt die Stiftlänge 8 mm (sichtbar nach Demontage der Hutmutter).

▼ Beispiel: Regelbeginn bei $V_{g \max}$



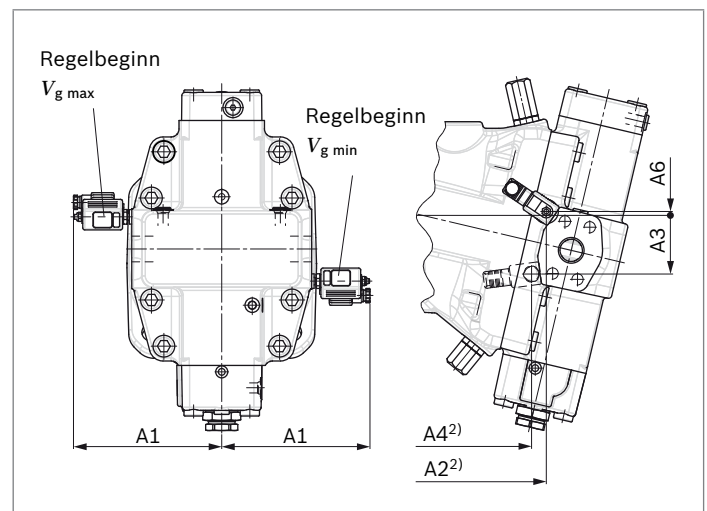
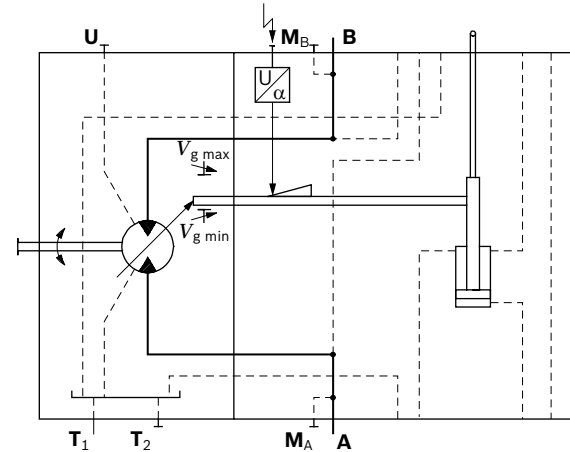
NG	A1	A2 ²⁾	A3	A4	A5 ³⁾	A6
250	136.5	256	73	238	11	5
355	159.5	288	84	266	11	8
500	172.5	331	89	309	11	3
1000	208.5	430	114	402	11	3

Elektrische (E)

Die Motorstellung wird hier über einen induktiven Wegaufnehmer gemeldet. Er wandelt den Weg der Verstelleinrichtung in ein elektrisches Signal um. Über dieses Signal kann die Schwenkposition an ein elektrisches Steuergerät weitergegeben werden. Induktiver Wegaufnehmer
Schutzart:

► IP65 (DIN/EN 60529)

▼ Beispiel: Regelbeginn bei $V_{g \max}$



NG	A1	A2 ²⁾	A3	A4	A6
250	185	256	73	238	5
355	208	288	84	266	8
500	221	331	89	309	3
1000	257	430	114	402	3

1) Schlüsselweite

2) Maß bis Anbauflansch

3) Benötigter Freiraum für Demontage der Hutmutter

Drehzahlsensor

Die Ausführung A6VM...U („für Drehzahlsensor vorbereitet“, d. h. ohne Sensor) beinhaltet eine Verzahnung am Triebwerk.

Mit dem angebauten Drehzahlsensor DSA/DSM bzw. HDD kann das zur Drehzahl des Motors proportionale Signal erfasst werden. Der DSA/DSM-Sensor erfasst die Drehzahl und Drehrichtung.

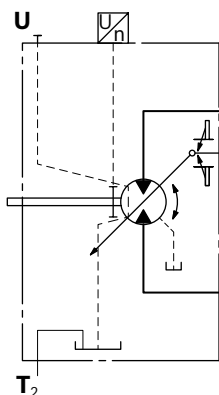
Typenschlüssel, technische Daten, Abmessungen, Angaben zum Stecker und Sicherheitshinweise des Sensors sind dem dazugehörigen Datenblatt 95132 – DSM, 95133 – DSA bzw. 95135 – HDD zu entnehmen.

Der Sensor wird am speziell dafür vorgesehenen Anschluss mit einer Befestigungsschraube angebaut. Der Anschluss ist bei Auslieferung ohne Sensor mit einer druckfesten Abdeckung verschlossen.

Wir empfehlen den Verstellmotor A6VM komplett mit angebautem Sensor zu bestellen.

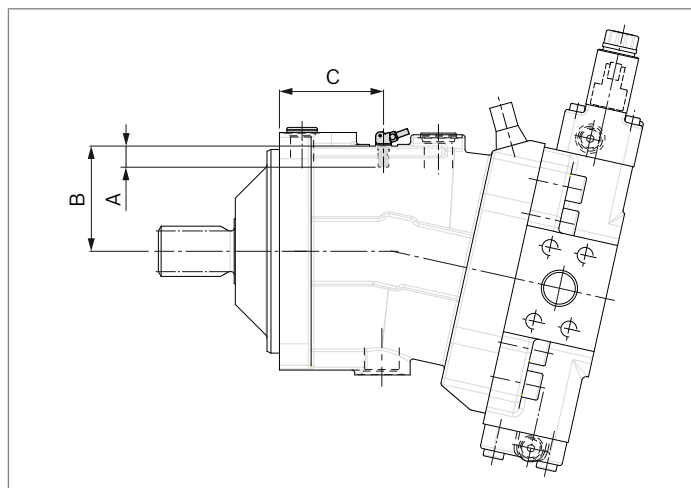
▼ Schaltplan

Nenngröße 28

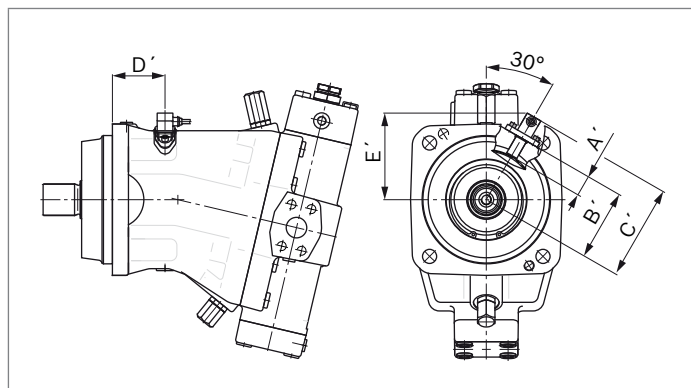


▼ Abmessungen

Ausführung „V“ mit DSA-Sensor bzw. DSM-Senor (Nenngröße 28)



Ausführung „H“ mit HDD-Sensor (Nenngröße 250 bis 500)



NG			28	250	355	500
Zähnezahl			40	78	78	90
DSA	A	Einbautiefe (Toleranz -0.25)	18.4	1)	1)	1)
	B	Auflagefläche	61	1)	1)	1)
	C		57.2	1)	1)	1)
HDD	A'	Einbautiefe (Toleranz ±0.1)	–	32.5	32.5	32.5
	B'	Auflagefläche	–	110.5	122.5	132.5
	C'		–	149	161	171
	D'		–	82	93	113
	E'		–	135	145	154

1) auf Anfrage

Einbauhinweise

Allgemeines

Die Axialkolbeneinheit muss bei Inbetriebnahme und während des Betriebes mit Druckflüssigkeit gefüllt und entlüftet sein. Dies ist auch bei längerem Stillstand zu beachten, da sich die Axialkolbeneinheit über die Hydraulikleitungen entleeren kann.

Besonders bei der Einbaulage „Triebwelle nach oben“ ist auf eine komplette Befüllung und Entlüftung zu achten, da z. B. die Gefahr des Trockenlaufens besteht.

Die Leckage im Gehäuseraum muss über den höchstgelegenen Leckageanschluss (T_1 , T_2) zum Tank abgeführt werden. Wird für mehrere Einheiten eine gemeinsame Leckageleitung verwendet, ist darauf zu achten, dass der jeweilige Gehäusedruck nicht überschritten wird. Die gemeinsame Leckageleitung muss so dimensioniert werden, dass der maximal zulässige Gehäusedruck aller angeschlossenen Einheiten in keinem Betriebszustand, insbesondere beim Kaltstart, überschritten wird. Ist das nicht möglich, so müssen gegebenenfalls separate Leckageleitungen verlegt werden.

Um günstige Geräuschwerte zu erzielen, sind alle Verbindungsleitungen über elastische Elemente abzukoppeln und Übertankeinbau zu vermeiden.

Die Leckageleitung muss in jedem Betriebszustand unterhalb des minimalen Flüssigkeitsniveaus in den Tank münden.

Hinweis

In bestimmten Einbaulagen ist mit Beeinflussungen der Verstellung oder Regelung zu rechnen. Bedingt durch die Schwerkraft, das Eigengewicht und den Gehäusedruck können geringe Kennlinienverschiebungen und Stellzeit-Veränderungen auftreten.

Legende

F	Befüllen/Entlüften
U	Lagerspülung / Entlüftungsanschluss
T₁, T₂	Leckageanschluss
$h_{t\ min}$	Minimal erforderliche Eintauchtiefe (200 mm)
h_{min}	Minimal erforderlicher Abstand zum Tankboden (100 mm)

Einbaulage

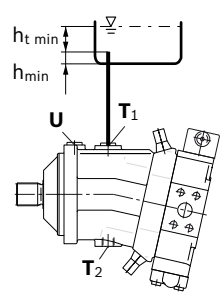
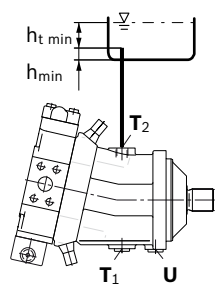
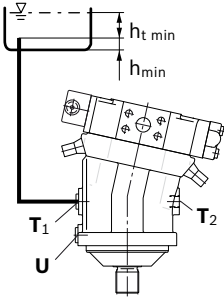
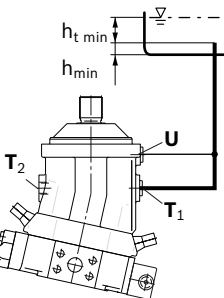
Siehe folgende Beispiele **1** bis **8**.

Weitere Einbaulagen sind nach Rücksprache möglich.

Empfohlene Einbaulage: **1** und **2**

Untertankeinbau (Standard)

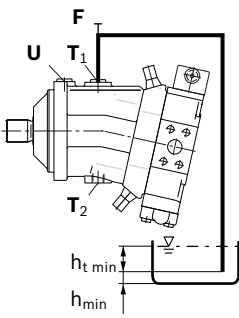
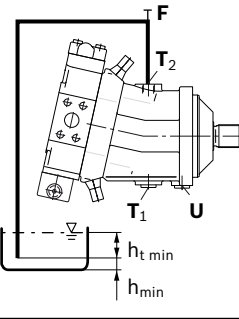
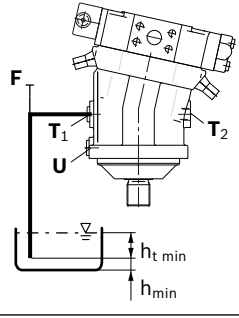
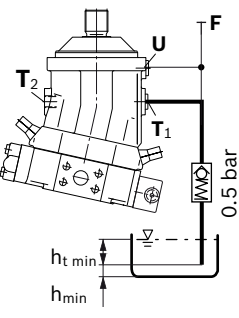
Untertankeinbau liegt vor, wenn die Axialkolbeneinheit unterhalb des minimalen Flüssigkeitsniveaus außerhalb des Tanks eingebaut ist.

Einbaulage	Entlüften	Befüllen
1 		T_1
2 		T_2
3 		T_1
4 	U	T_1

Übertankeinbau

Übertankeinbau liegt vor, wenn die Axialkolbeneinheit oberhalb des minimalen Flüssigkeitsniveaus des Tanks eingebaut ist.

Empfehlung für Einbaulage 8 (Triebwelle nach oben):
Ein Rückschlagventil in der Tankleitung (Öffnungsdruck 0.5 bar) kann ein Entleeren des Gehäuseraums verhindern.

Einbaulage	Entlüften	Befüllen
<p>5</p> 	U (F)	T₁ (F)
<p>6</p> 	F	T₂ (F)
<p>7</p> 	F	T₁ (F)
<p>8</p> 	U	T₁ (F)

Hinweis

Der Anschluss **F** ist Teil der externen Verrohrung und muss kundenseitig zur vereinfachten Befüllung und Entlüftung bereitgestellt werden.

Projektierungshinweise

- ▶ Der Motor A6VM ist für den Einsatz im offenen und geschlossenen Kreislauf vorgesehen.
- ▶ Die Projektierung, Montage und Inbetriebnahme der Axialkolbeneinheit setzen den Einsatz von geschulten Fachkräften voraus.
- ▶ Lesen Sie vor dem Einsatz der Axialkolbeneinheit die zugehörige Betriebsanleitung gründlich und vollständig. Fordern Sie diese gegebenenfalls bei Bosch Rexroth an.
- ▶ Vor Festlegung Ihrer Konstruktion bitte verbindliche Einbauzeichnung anfordern.
- ▶ Die angegebenen Daten und Hinweise sind einzuhalten.
- ▶ Verstellungen mit Regelbeginn bei $V_{g\ min}$ (z. B. HA) sind aus Sicherheitsgründen bei Windenantrieben, z. B. Ankerwinden, nicht zulässig!
- ▶ Abhängig vom Betriebszustand der Axialkolbeneinheit (Betriebsdruck, Flüssigkeitstemperatur) können sich Verschiebungen der Kennlinie ergeben.
- ▶ Konservierung: Standardmäßig werden unsere Axialkolbeneinheiten mit einem Konservierungsschutz für maximal 12 Monate ausgeliefert. Wird ein längerer Konservierungsschutz benötigt (maximal 24 Monate) ist dies bei der Bestellung im Klartext anzugeben. Die Konservierungszeiten gelten unter optimalen Lagerbedingungen, welche dem Datenblatt 90312 oder der Betriebsanleitung zu entnehmen sind.
- ▶ Das Produkt ist nicht in allen Ausführungsvarianten für den Einsatz in einer Sicherheitsfunktion gemäß ISO 13849 freigegeben. Wenn Sie Zuverlässigkeitskennwerte (z. B. $MTTF_d$) zur funktionalen Sicherheit benötigen, wenden Sie sich an den zuständigen Ansprechpartner bei Bosch Rexroth.
- ▶ Beim Einsatz von Elektromagneten können sich in Abhängigkeit von der verwendeten Ansteuerung elektromagnetische Einflüsse ergeben. Elektromagnete verursachen bei Bestromung mit Gleichstrom keine elektromagnetischen Störungen und deren Betrieb wird nicht durch elektromagnetische Störungen beeinträchtigt. Ein anderes Verhalten kann sich bei Bestromung mit moduliertem Gleichstrom (z. B. PWM-Signal) ergeben. Eine mögliche elektromagnetische Beeinflussung für Personen (z. B. mit Herzschrittmacher) und andere Komponenten muss durch den Maschinenhersteller geprüft werden.
- ▶ Beachten Sie die Hinweise in der Betriebsanleitung zu den Anziehdrehmomenten von Anschlussgewinden und anderen Schraubverbindungen.
- ▶ Arbeitsanschlüsse:
 - Die Anschlüsse und Befestigungsgewinde sind für den angegebenen Höchstdruck ausgelegt. Der Maschinen- bzw. Anlagenhersteller muss dafür sorgen, dass die Verbindungselemente und Leitungen den vorgesehenen Einsatzbedingungen (Druck, Volumenstrom, Druckflüssigkeit, Temperatur) mit den notwendigen Sicherheitsfaktoren entsprechen.
 - Die Arbeits- und Funktionsanschlüsse sind nur für den Anbau von hydraulischen Leitungen vorgesehen.

Sicherheitshinweise

- ▶ Während und kurz nach dem Betrieb besteht an der Axialkolbeneinheit und besonders an den Magneten Verbrennungsgefahr. Geeignete Sicherheitsmaßnahmen vorsehen (z. B. Schutzkleidung tragen).

- ▶ Bewegliche Teile in Steuer- und Regeleinrichtungen (z. B. Ventilkolben) können unter bestimmten Umständen durch Verschmutzungen (z. B. unreine Druckflüssigkeit, Abrieb oder Restschmutz aus Bauteilen) in nicht definierter Stellung blockieren. Dadurch folgt der Druckflüssigkeitsstrom bzw. der Momentenaufbau der Axialkolbeneinheit nicht mehr den Vorgaben des Bedieners. Selbst der Einsatz von verschiedenen Filterelementen (externe oder interne Zulauffilterung) führt nicht zum Fehlerausschluss, sondern lediglich zur Risikominimierung.

Der Maschinen-/Anlagenhersteller muss prüfen, ob für die jeweilige Anwendung Abhilfemaßnahmen an der Maschine notwendig sind, um den angetriebenen Verbraucher in eine sichere Lage zu bringen (z. B. sicherer Stopp) und ggf. deren sachgerechte Umsetzung sicherstellen.

- ▶ Bewegliche Teile in Hochdruckbegrenzungsventilen können unter bestimmten Umständen durch Verschmutzung (z.B. unreine Druckflüssigkeit) in nicht definierter Stellung blockieren. Dadurch kann es zu Einschränkungen oder zum Verlust der Lasthaltefunktion in Hubwinden kommen.

Der Maschinen-/Anlagenhersteller muss prüfen, ob für die jeweilige Anwendung Abhilfemaßnahmen an der Maschine notwendig sind, um die Last in einer sicheren Lage zu halten und ggf. deren sachgerechte Umsetzung sicherstellen.

- ▶ Beim Einsatz des Axialkolbenmotors in Windenantrieben ist darauf zu achten, dass bei allen Betriebsbedingungen die technischen Grenzwerte nicht überschritten werden. Bei extremer Überlastung des Axialkolbenmotors (z. B. durch Überschreitung der maximal zulässigen Drehzahlen bei der Ankerlichtung während das Schiff in Bewegung ist) kann es zu einer Beschädigung des Triebwerks und im ungünstigsten Fall zum Bersten des Axialkolbenmotors kommen. Durch den Maschinen-/Anlagenhersteller sind ggf. zusätzliche Maßnahmen bis hin zu einer Kapselung umzusetzen

Bosch Rexroth AG
Mobile Applications
Glockeraustraße 4
89275 Elchingen, Germany
Tel. +49 7308 82-0
info.ma@boschrexroth.de
www.boschrexroth.com

© Bosch Rexroth AG 2016. Alle Rechte vorbehalten, auch bzgl. jeder Verfügung, Verwertung, Reproduktion, Bearbeitung, Weitergabe sowie für den Fall von Schutzrechtsanmeldungen. Die angegebenen Daten dienen allein der Produktbeschreibung. Eine Aussage über eine bestimmte Beschaffenheit oder eine Eignung für einen bestimmten Einsatzzweck kann aus unseren Angaben nicht abgeleitet werden. Die Angaben entbinden den Verwender nicht von eigenen Beurteilungen und Prüfungen. Es ist zu beachten, dass unsere Produkte einem natürlichen Verschleiß- und Alterungsprozess unterliegen.