

Technische Daten *Technical datas*

Für EPRM Motoren mit CB, KB, OB und HB Wellen (Dichtungsdurchmesser Ø35)
For EPRM motors with CB, KB, OB and HB shafts (sealing diameter Ø35)

Typ <i>Type</i>	EPRM 50	EPRM 80	EPRM 100	EPRM 125	EPRM 160	EPRM 200	EPRM 250	EPRM 315	EPRM 400	
Schluckvolumen <i>Displacement cm³/U ccm/rev [in³/rev]</i>	51,5 [3.14]	80,3 [4.90]	99,8 [6.09]	125,7 [7.67]	159,6 [9.74]	199,8 [12.19]	250,1 [15.26]	315,7 [19.26]	397,0 [24.40]	
Max. Drehzahl <i>Max. Speed</i> U/min <i>RPM</i>	Dauerbetrieb <i>Continuous working</i>	775	750	600	475	375	300	240	190	
	Intermittierend* <i>Intermittent *</i>	970	940	750	600	470	375	300	240	
Max. Drehmoment <i>Max. Torque</i> daNm [lb-in]	Dauerbetrieb <i>Continuous working</i>	10,0 [900]	20,0 [1770]	24,0 [2125]	30,0 [2655]	39,0 [3450]	45,0 [4000]	54,0 [4780]	55,0 [4870]	61,0 [5400]
	Intermittierend* <i>Intermittent *</i>	13,0 [1150]	22,0 [1947]	28,0 [2480]	34,0 [3010]	43,0 [3805]	50,0 [4425]	61,0 [5400]	69,0 [6110]	69,0 [6110]
	Spitze ** <i>Peak **</i>	17,0 [1505]	27,0 [2390]	32,0 [2832]	37,0 [3275]	46,0 [4070]	56,0 [4960]	71,0 [6280]	84,0 [7435]	87,0 [7700]
Max. Leistungsabgabe <i>Max. Output</i> kW [HP]	Dauerbetrieb <i>Continuous working</i>	7,0 [9.5]	12,5 [17.0]	13,0 [17.4]	12,5 [16.8]	11,5 [15.4]	11,0 [14.8]	10,0 [13.4]	9,0 [12.0]	7,8 [10.5]
	Intermittierend* <i>Intermittent *</i>	8,5 [11.9]	15,0 [20.1]	15,0 [20.1]	14,5 [19.5]	14,0 [18.8]	13,0 [17.4]	12,0 [16.1]	10,0 [13.4]	10,6 [14.2]
Max. Druckgefälle <i>Max. Pressure drop</i> bar [PSI]	Dauerbetrieb <i>Continuous working</i>	140 [2030]	175 [2540]	175 [2540]	175 [2540]	175 [2540]	175 [2540]	175 [2540]	135 [1960]	110 [1600]
	Intermittierend* <i>Intermittent *</i>	175 [2540]	200 [2900]	200 [2900]	200 [2900]	200 [2900]	200 [2900]	200 [2900]	175 [2540]	140 [2030]
	Spitze ** <i>Peak **</i>	225 [3260]	225 [3260]	225 [3260]	225 [3260]	225 [3260]	225 [3260]	225 [3260]	210 [3045]	175 [2540]
Max. Ölstrom <i>Max. Oil flow</i> l/min <i>lpm</i> [GPM]	Dauerbetrieb <i>Continuous working</i>	40 [10.5]	60 [15.8]	60 [15.8]	60 [15.8]	60 [15.8]	60 [15.8]	60 [15.8]	60 [15.8]	60 [15.8]
	Intermittierend* <i>Intermittent *</i>	50 [13.2]	75 [19.8]	75 [19.8]	75 [19.8]	75 [19.8]	75 [19.8]	75 [19.8]	75 [19.8]	75 [19.8]
Max. Eingangsdruck <i>Max. Inlet pressure</i> bar [PSI]	Dauerbetrieb <i>Continuous working</i>	175 [2540]	175 [2540]	175 [2540]	175 [2540]	175 [2540]	175 [2540]	175 [2540]	175 [2540]	175 [2540]
	Intermittierend* <i>Intermittent *</i>	200 [2900]	200 [2900]	200 [2900]	200 [2900]	200 [2900]	200 [2900]	200 [2900]	200 [2900]	200 [2900]
	Spitze ** <i>Peak **</i>	225 [3260]	225 [3260]	225 [3260]	225 [3260]	225 [3260]	225 [3260]	225 [3260]	225 [3260]	225 [3260]
Max. Rücklaufdruck mit Leckölleitung <i>Max. Return pressure with drain line</i> bar [PSI]	Dauerbetrieb <i>Continuous working</i>	175 [2540]	175 [2540]	175 [2540]	175 [2540]	175 [2540]	175 [2540]	175 [2540]	175 [2540]	175 [2540]
	Intermittierend* <i>Intermittent *</i>	200 [2900]	200 [2900]	200 [2900]	200 [2900]	200 [2900]	200 [2900]	200 [2900]	200 [2900]	200 [2900]
	Spitze ** <i>Peak **</i>	225 [3260]	225 [3260]	225 [3260]	225 [3260]	225 [3260]	225 [3260]	225 [3260]	225 [3260]	225 [3260]
Max. Anlaufdruck mit unbelasteter Welle <i>Max. starting pressure with unloaded shaft</i>	10 [145]	10 [145]	10 [145]	9 [130]	7 [102]	5 [73]	4 [58]	3 [44]	3 [44]	
Min. Anlaufmoment bei max. Druckgefälle <i>Min. starting torque at max. pressure</i> drop daNm [lb-in]	Dauerbetrieb <i>Continuous working</i>	8,0 [710]	15,0 [1330]	20,0 [1770]	25,0 [2215]	32,0 [2832]	41,0 [3630]	50,0 [4425]	50,0 [4425]	50,0 [4425]
	Intermittierend* <i>Intermittent *</i>	10,0 [885]	17,0 [1505]	23,0 [2035]	28,0 [2480]	37,0 [3275]	46,0 [4070]	55,0 [4870]	66,0 [5840]	61,0 [5400]
Min. Drehzahl *** <i>Min speed ***</i>	U/min <i>RPM</i>	10	10	10	10	10	10	10	10	
Gewicht <i>Weight</i> kg [lb] Für Hintenanschluss <i>For rear ports</i> +0,650 [1.433]	EPRM (F)	6,9 [15.2]	7,0 [15.4]	7,3 [16.1]	7,4 [16.3]	7,6 [15.4]	8,1 [17.9]	8,5 [18.7]	9,2 [20.3]	9,9 [21.8]

* Intermittierend: Betrieb max. 10% pro Minute

** Spitze: max. 1% pro Minute

*** Für Drehzahlen kleiner der min. Drehzahl sprechen Sie uns bitte an.

- Intermittierende Druckgefälle und Ölströme dürfen nicht gleichzeitig erreicht werden.

- Minimale Viskosität 13 mm²/s [70 SUS] bei 50° C [122° F]

- Maximale Öltemperatur während des Betriebs 82° C [180° F]

- Die Lebensdauer der Motoren kann erhöht werden, wenn die Antriebswelle 10-15 Minuten vor voller Belastung frei läuft.

* Intermittent: Working max. 10% per minute

** Peak: max. 1% per minute

*** For speeds lower than given, please consult us.

- Intermittent speed and pressure should not occur simultaneously.

- Recommended minimum oil viscosity 13 mm²/s [70 SUS] at 50° C [122° F]

- Recommended maximum system operating temperature is 82° C [180° F]

- To assure optimum motor life fill with fluid prior to loading and run at moderate load and speed for 10-15 minutes.

Bestellcode EPRM® Ordercode EPRM®

EPRM	1	2	3	4	5	6	7	8	9	10
------	---	---	---	---	---	---	---	---	---	----

Pos. 1	Montageflansch <i>Mounting flange</i>
frei omit	Ovalflansch, zwei Befestigungslöcher <i>Oval mount, two holes</i>
F	Ovalflansch, vier Befestigungslöcher <i>Oval mount, four holes</i>
Q	Quadratflansch, vier Gewindebohrungen <i>Square mount, four bolts</i>
Pos. 2	Lagerung <i>Bearing</i>
frei omit	Ohne Lager <i>Without bearing</i>
N*	Mit Radialnadellager <i>With needle bearings</i>
Pos. 3	Anschlusstyp <i>Port type</i>
frei omit	Seitenanschluss <i>Side ports</i>
E	Hintenanschluss <i>Rear ports</i>
Pos. 4	Schluckvolumen <i>Displacement</i>
50	51,5 cm ³ /U <i>ccm/rev</i> [3.14 in ³ /rev]
80	80,3 cm ³ /U <i>ccm/rev</i> [4.90 in ³ /rev]
100	99,8 cm ³ /U <i>ccm/rev</i> [6.09 in ³ /rev]
125	125,7 cm ³ /U <i>ccm/rev</i> [7.67 in ³ /rev]
160	159,6 cm ³ /U <i>ccm/rev</i> [9.74 in ³ /rev]
200	199,8 cm ³ /U <i>ccm/rev</i> [12.19 in ³ /rev]
250	250,1 cm ³ /U <i>ccm/rev</i> [15.26 in ³ /rev]
315	315,7 cm ³ /U <i>ccm/rev</i> [19.26 in ³ /rev]
400	397,0 cm ³ /U <i>ccm/rev</i> [24.40 in ³ /rev]
Pos. 5	Abtriebswelle ** <i>Shaft **</i>
C	Zylindrisch Ø25, Passfeder A8x7x32 DIN 6885 <i>Cylindrical Ø25, parallel key A8x7x32 DIN 6885</i>
VC	Zylindrisch Ø25, Passfeder A8x7x32 DIN 6885 mit korrosionsbeständiger Buchse <i>Cylindrical Ø25, parallel key A8x7x32 DIN 6885 with corrosion resistant bushing</i>
CO	Zylindrisch Ø1", Passfeder 1/4" x 1/4" x 1 1/4" BS46 <i>Cylindrical Ø1", parallel key 1/4" x 1/4" x 1 1/4" BS46</i>
VCO	Zylindrisch Ø1", Passfeder 1/4" x 1/4" x 1 1/4" BS46 mit korrosionsbeständiger Buchse <i>Cylindrical Ø1", parallel key 1/4" x 1/4" x 1 1/4" BS46 with corrosion resistant bushing</i>
SH	Verzahnt Ø25,32, BS2059 (SAE 6 B) <i>Splined Ø25.32, BS2059 (SAE 6 B)</i>
VSH	Verzahnt Ø25,32, BS2059 (SAE 6 B) mit korrosionsbeständiger Buchse <i>Splined Ø25.32, BS2059 (SAE 6 B) with corrosion resistant bushing</i>
K	Konisch 1:10 Ø28,56, Passfeder B5x5x14 DIN 6885 <i>Tapered 1:10 Ø28.56, parallel key B5x5x14 DIN 6885</i>

SA	Verzahnt Ø24,5, B 25x22 DIN 5482 <i>Splined Ø24.5, B 25x22 DIN 5482</i>
VSA	Verzahnt Ø24,5, B 25x22 DIN 5482 mit korrosionsbeständiger Buchse <i>Splined Ø24.5, B 25x22 DIN 5482 with corrosion resistant bushing</i>
CB	Zylindrisch Ø32, Passfeder A10x8x45 DIN 6885 <i>Cylindrical Ø32, parallel key A10x8x45 DIN 6885</i>
KB	Konisch 1:10 Ø35, Passfeder B6x6x20 DIN 6885 <i>Tapered 1:10 Ø35, parallel key B6x6x20 DIN 6885</i>
SB	Verzahnt A 25x22 DIN 5482 <i>Splined A 25x22 DIN 5482</i>
OB	Konisch 1:8 Ø1 1/4", Passfeder 5/16" x 5/16" x 1 1/4" BS46 <i>Tapered 1:8 Ø1 1/4", parallel key 5/16" x 5/16" x 1 1/4" BS46</i>
HB	Verzahnt Ø1 1/4" 14T ANSI B92.1 - 1976 <i>Splined Ø1 1/4" 14T ANSI B92.1 - 1976</i>
Pos. 6	Wellendichtung <i>Shaft seal</i>
frei omit	Für niedrigen Druck oder "...B" Wellen <i>For low pressure or "...B" shafts</i>
D	Für hohen Druck <i>For high pressure</i>
U	Für Hochdruck (ohne Rückschlagventile) <i>For highest pressure (without check valves)</i>
Pos. 7	Leckölanschluss <i>Drain port</i>
frei omit	Mit Leckölanschluss <i>With drain port</i>
1	Ohne Leckölanschluss <i>Without drain port</i>
Pos. 8	Anschlüsse <i>Ports</i>
frei omit	BSPP (ISO 228)
M	Metrisch <i>metric</i> (ISO 262)
Pos. 9	Sonderausführungen <i>Special features</i>
RS	Drehzahlsensor <i>Speed sensor</i>
T	Tachowelle <i>Tacho connection</i>
LL	Geringeres Lecköl <i>Low Leakage</i>
LSV	Ventil für geringe Drehzahlen <i>Low speed valve</i>
FR	Leichtlaufausführung (nicht für EPRM-N) <i>Free running (not for EPRM-N)</i>
R	Drehrichtung umgedreht <i>Reverse rotation</i>
P	Lackiert (Farbe auf Anfrage) <i>Paint (Colour on request)</i>
PC	Korrosionsschutzfarbe (Farbe auf Anfrage) <i>Corrosion protected paint (Colour on request)</i>
Pos. 10	Design Serie <i>Design series</i>
frei omit	Betriebsspezifisch <i>Factory specified</i>

* Nur mit Hochdruckdichtung (Pos. 6 Option D oder U) erhältlich
Only with high pressure seal (pos. 6 option D or U) available

** Zulässige Momentabgabe darf nicht überschritten werden
Permissible output torque should not be exceeded

Die folgenden Kombinationen sind nicht erhältlich:

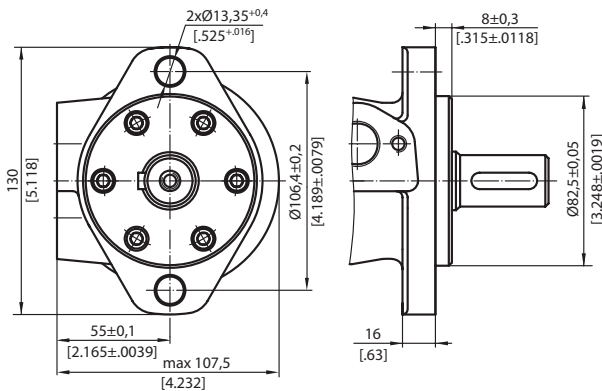
- Q-Flansch mit ... B-Wellen
- Option N mit ... B-Wellen (nur mit Hochdruckdichtung erhältlich)
- ... B-Wellen mit D oder U Wellendichtungen

The following combinations are not available:

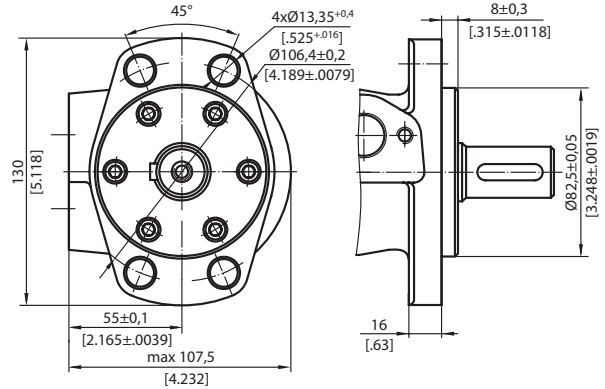
- Q-Flange with ... B-shafts
- Option N with ... B-shafts (only with high pressure seal available)
- ... B-shafts with D or U shaftseals

Pos. 1 Montageflansch *Mounting flange*

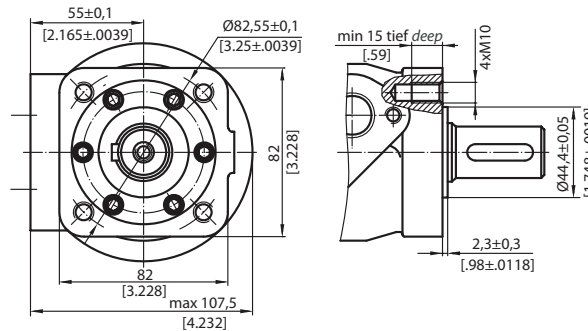
Standard: Ovalflansch, zwei Befestigungslöcher
Standard: Oval mount, two holes



Option F: Ovalflansch, vier Befestigungslöcher
Option F: Oval mount, four holes

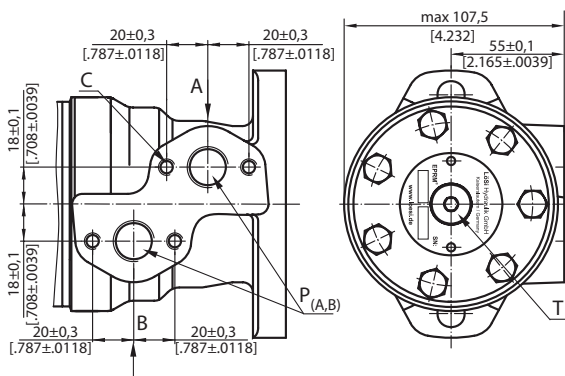


Option Q: Quadratflansch, vier Gewindebohrungen
Option Q: Square mount, four bolts

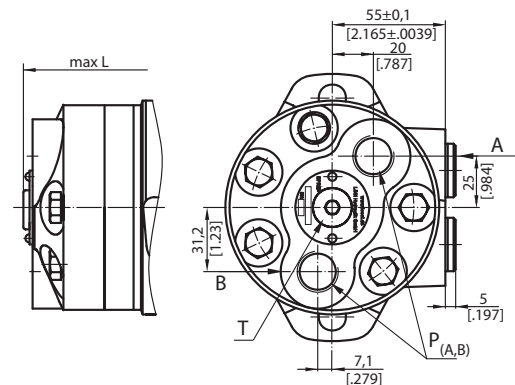


Pos. 3 Anschlussstyp *Port type*

Standard: Seitenanschluss
Standard: Side ports



Option E: Hintenanschluss
Option E: Rear ports

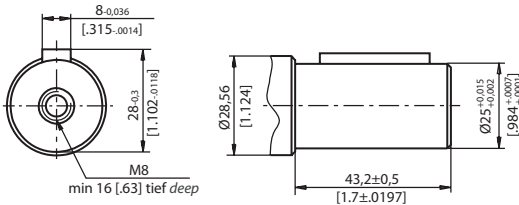


- C: 4xM8 - 13mm [.51 in] tief *deep*
- P (A,B): 2xG1/2 oder or 2xM22x1,5 - 15mm [.59 in] tief *deep*
- T: G1/4 oder or M14x1,5 - 12 mm [.47 in] tief *deep*



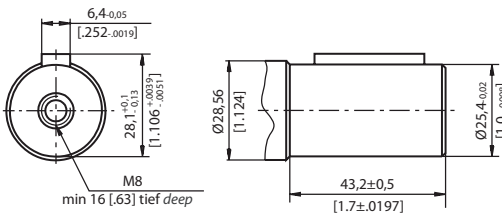
Pos. 5 Abtriebswelle Shaft

Option C: Zylindrisch Ø25 mm
Option C: Cylindrical Ø25 mm



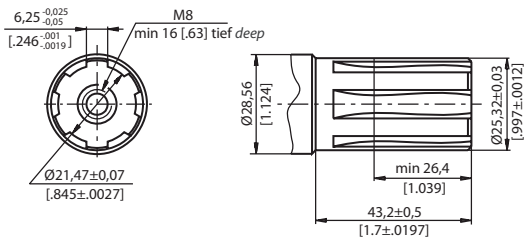
Max. Drehmomentabgabe 34 daNm [3010 lb-in]
 Max. Torque 34 daNm [3010 lb-in]

Option CO: Zylindrisch Ø1"
Option CO: Cylindrical Ø1"



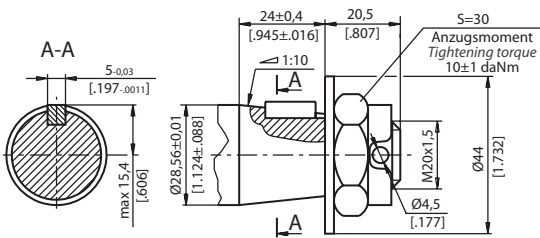
Max. Drehmomentabgabe 34 daNm [3010 lb-in]
 Max. Torque 34 daNm [3010 lb-in]

Option SH: Verzahnt BS 2059
Option SH: Splined BS 2059



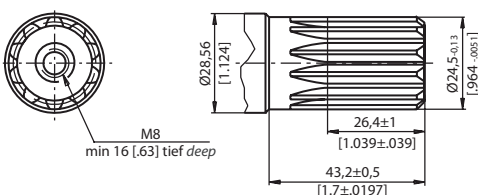
Max. Drehmomentabgabe 40 daNm [3540 lb-in]
 Max. Torque 40 daNm [3540 lb-in]

Option K: Konisch 1:10
Option K: Tapered 1:10



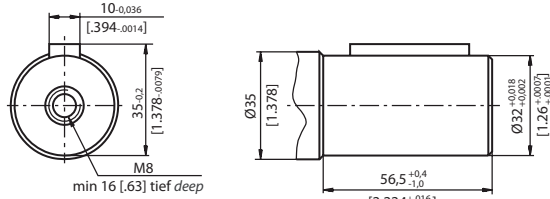
Max. Drehmomentabgabe 40 daNm [3540 lb-in]
 Max. Torque 40 daNm [3540 lb-in]

Option SA: Verzahnt B 25x22 DIN 5482
Option SA: Splined B 25x22 DIN 5482



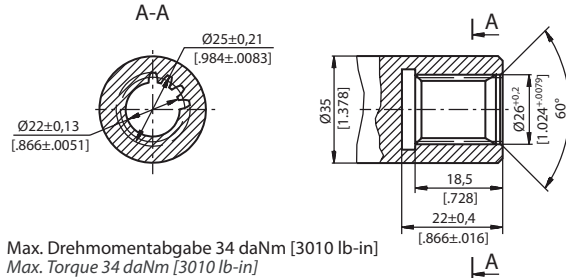
Max. Drehmomentabgabe 40 daNm [3540 lb-in]
 Max. Torque 40 daNm [3540 lb-in]

Option CB: Zylindrisch Ø32 mm
Option CB: Cylindrical Ø32 mm



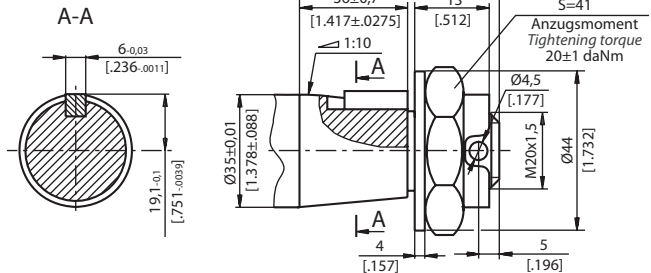
Max. Drehmomentabgabe 77 daNm [6815 lb-in]
 Max. Torque 77 daNm [6815 lb-in]

Option SB: Verzahnt A 25x22 DIN 5482
Option SB: Splined A 25x22 DIN 5482



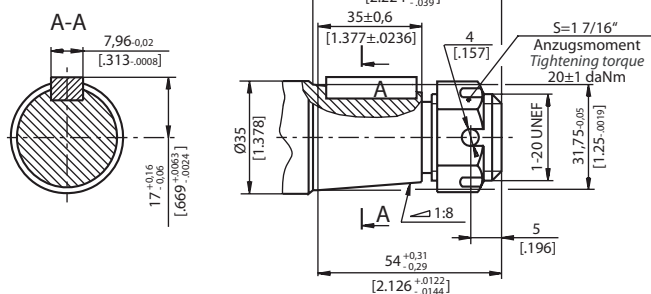
Max. Drehmomentabgabe 34 daNm [3010 lb-in]
 Max. Torque 34 daNm [3010 lb-in]

Option KB: Konisch 1:10
Option KB: Tapered 1:10



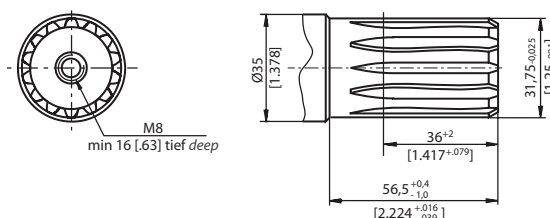
Max. Drehmomentabgabe 77 daNm [6815 lb-in]
 Max. Torque 77 daNm [6815 lb-in]

Option OB: Konisch 1:8
Option OB: Tapered 1:8



Max. Drehmomentabgabe 77 daNm [6815 lb-in]
 Max. Torque 77 daNm [6815 lb-in]

Option HB: Verzahnt ANSI B92.1-1976
Option HB: Splined ANSI B92.1-1976



Max. Drehmomentabgabe 77 daNm [6815 lb-in]
 Max. Torque 77 daNm [6815 lb-in]

