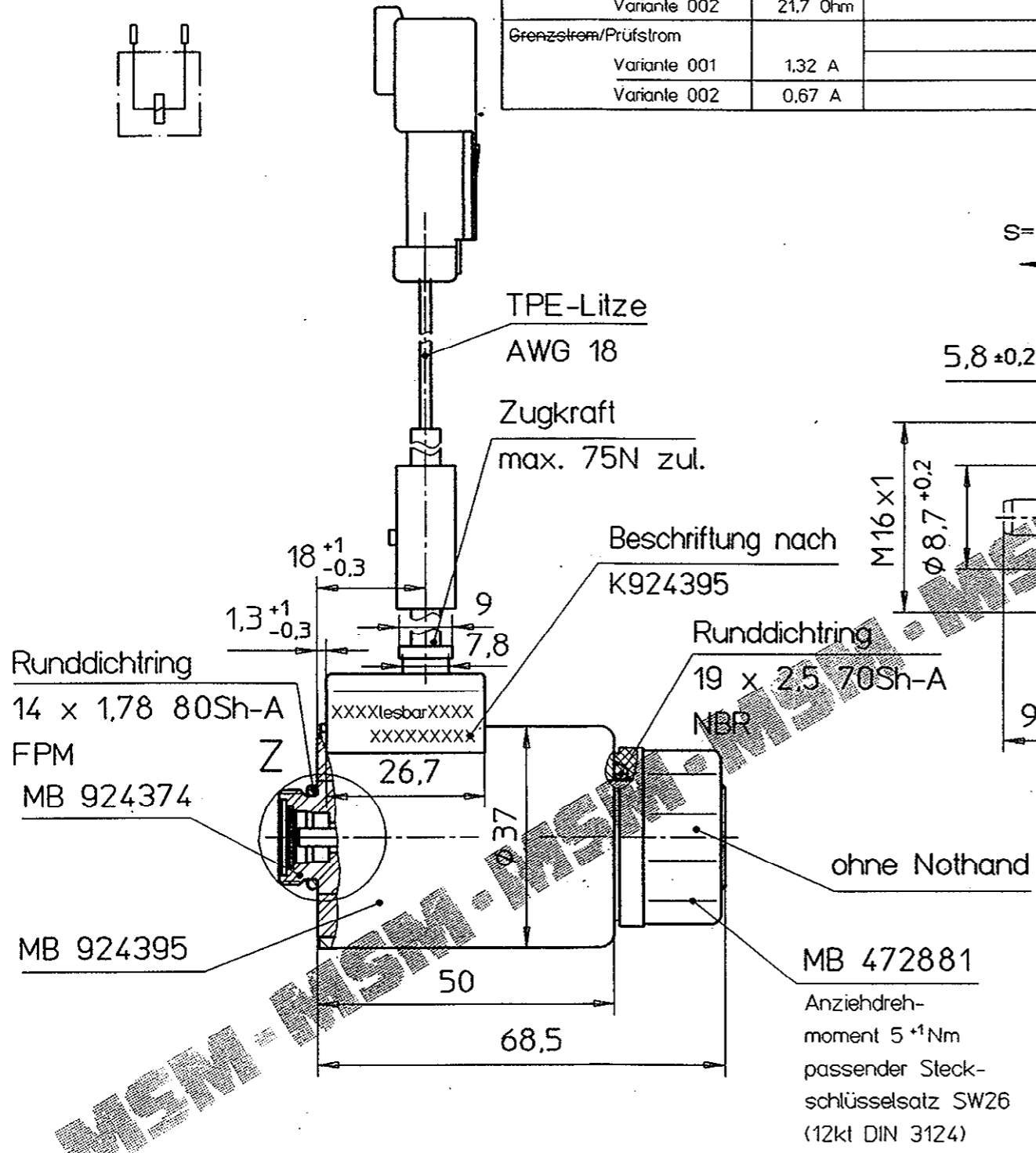
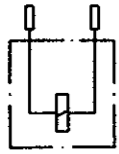


MR Erzeugnispezifikation Nr.		Isolierstoffe entsprechen Klasse	H	
Magnetkraft-Hub Kennlinie	V1350.8343	Schutzart für Magnet nach DIN VDE 0470/EN 60529	IPX9K und IPX7	
Magnetkraft-Strom Kennlinie	—	Druckdicht W0120-01	Nennbetriebsdruck 210 bar	
Wegaufnehmer Nullstellung	—	Oberfläche Überzug nach DIN 50962	Fe//ZnNi8 ⁺¹⁰ //A Dickschichtpassivierung	
Masse gesamt	390 g	Bezugstemperatur ϑ_{11} (Montage auf Ventil)	50°C	
Masse bewegte Teile	45 g	Dichtmaterial	siehe Zeichnung	
Nennwiderstand bei 20°C		Lagerung	metallisch	
	Variante 001	5.5 Ohm	Einschaltdauer	S1
	Variante 002	21.7 Ohm		
Grenzstrom/Prüfstrom				
	Variante 001	1.32 A		
	Variante 002	0.67 A		

Schaltplan



Fa. Compagnie Deutsch
Steckergehäuse DT04-2P-EP04,
Kontaktsicherung W2P,
Steckerstifte 0460-202-16141

Ident-Nr./I.D. No.:	2602672, 2602673
Freigabe von Art. / Release of Dept.:	
Name:	<i>[Signature]</i> Datum/Date: 8.12.03
Vorstellung / Administration:	YSK/VE
Name:	<i>[Signature]</i> Datum/Date: 8.12.03

Spule ummantelt
Nur zum Anschluss an Schutz-Kleinspannung
VDE 0100 Teil 410

Typ - Variante - Spannung	Kd.-Bez.	R ₂₀	Litzenfarbe
GHPY037N54F07 - 001 - 12 V	R902602672	5,5 Ω	rot
GHPY037N54F07 - 002 - 24 V	R902602673	21,7 Ω	grün

Magnet-Schutz Memmingen/Allgäu	Ersteller	12.05.2003	Angerer	Ben.: Gleichstrom-Magnet	Ausgabe- status: Fertigung Maßstab	
	Freigabe	30.09.2003	Hasel			
	Geprüft	07.10.2003	Messmann			
				Besch.: G012186 MB	1:1	
b	1247/03	12.09.2003	Angerer	Gerätebez.: GHPY037N54F07		
a	797/03	06.06.2003	Angerer	Ers.durch:		
Zust.	Änderung	Art der Änderung	Datum	Name	Ers.für:	
Diese Zeichnung darf weder kopiert noch drillen Personen unterbreitet werden!			Aktualisierung:	Zeichnung nur im CAD ändern!	Erstmuster- pflichtig	Änderungs- genehmigung

Ente in der Zeichnung nicht annehmen, alle für nicht leitende Abmessungen DIN 45001 450 Abweichungen sind nach DIN ISO 2769 und DIN 6020