

SPULEN C22								
Ventil	Spannung [V]	Strom [A]	E1	E2	E3A	E4A	E5	
RPE3-06	01200	2,72	16211400 C22B-01200E1-4,41NA	24156100 C22B-01200E2-4,41NA	24159600 C22B-01200E3A-4,41NA	24159700 C22B-01200E4A-4,41NA	***	
	01400	2,14	24158200 C22B-01400E1-6,55NA	24930900 C22B-01400E2-6,55NA	27662100 C22B-01400E3A-6,55NA	27662200 C22B-01400E4A-6,55NA	***	
	02400	1,29	16211600 C22B-02400E1-18,6NA	24157400 C22B-02400E2-18,6NA	24159800 C22B-02400E3A-18,6NA	24159900 C22B-02400E4A-18,6NA	***	
	02700	1,07	16211700 C22B-02700E1-25,3NA	24157600 C22B-02700E2-25,3NA	19744600 C22B-02700E3A-25,3NA	19744500 C22B-02700E4A-25,3NA	***	
	10600*	0,26	24157800 C22B-10600E1-400NA	***	***	***	***	
	20500**	0,15	16211500 C22B-20500E1-1400NA	***	***	***	***	
	115 50	0,3	***	***	***	***	27510100 C22B-11550E5-344NA	
	12060	0,26	***	***	***	***	***	
	23050	0,15	***	***	***	***	18849000 C22B-23050E5-1400NA	
	01200 CSA	2,72	24154300 C22A-01200E1-4,41NAH	***	***	***	***	
	02400 CSA	1,29	24154400 C22A-02400E1-18,6NAH	***	***	***	***	
	23050 CSA	0,15	***	***	***	***	24154600 C22A-23050E5-1393NAH	
	SD2E-B2/H SD2E-B3/H SD2E-B4/H SD3E-B2/H	01200	1,83	27222400 C22B-01200E1-6,55NA	27222500 C22B-01200E2-6,55NA	27222600 C22B-01200E3A-6,55NA	27222700 C22B-01200E4A-6,55NA	***
		02400	0,95	27222800 C22B-02400E1-25,3NA	27222900 C22B-02400E2-25,3NA	27223000 C22B-02400E3A-25,3NA	27223100 C22B-02400E4A-25,3NA	***
		10600*	0,19	27223200 C22B-10600E1-545NA	***	***	***	***
20500**		0,09	24160100 C22B-20500E1-2353NA	***	***	***	***	
12060		0,19	***	***	***	***	20004100 C22B-12060E5-545NA	
23050	0,09	***	***	***	***	20004200 C22B-23050E5-2353NA		

Bemerkung:

in den Tabellen der Vorzugstypen sind nur die gekennzeichneten Kombinationen verfügbar. Weitere Ausführungen auf Anfrage.

* Spulenausführungen 106 sind für Gleichspannung von 120V / 60Hz geeignet.

** Spulenausführungen 205 sind für Gleichspannung von 230V / 50Hz geeignet.

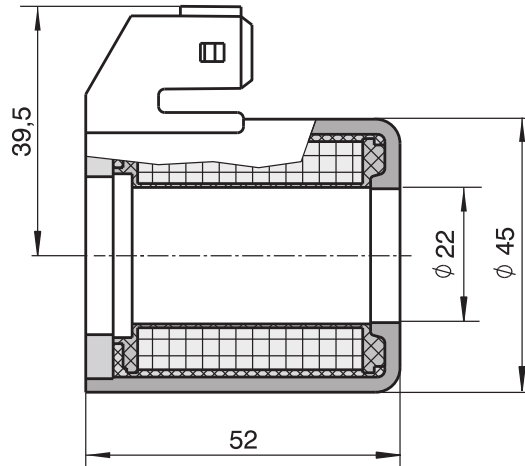
Konstruktionsvariante - B

Ausführung

E3A (Axial-Stecker AMP Junior Timer (2 PIN))

E4A (Stecker E3A mit Löschiode)

Schutzart IP67

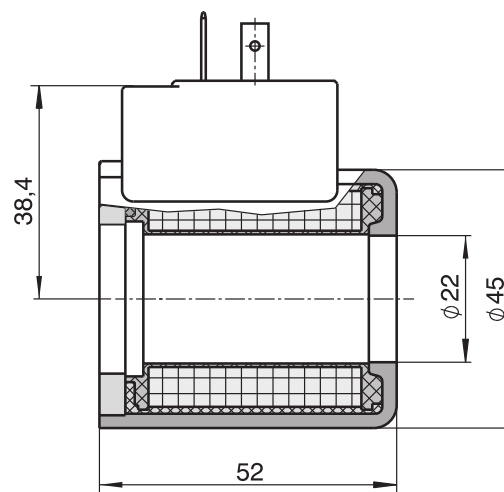
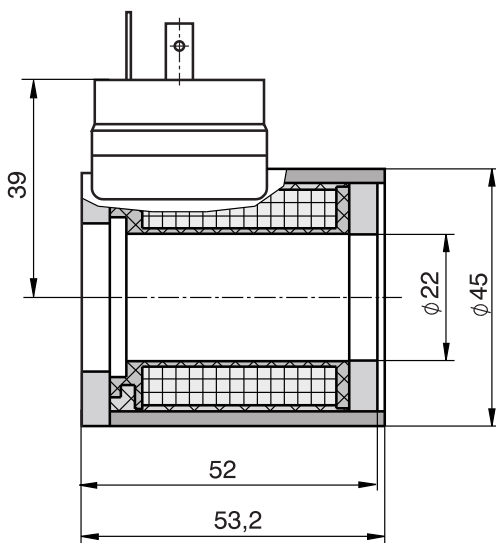


Konstruktionsvariante - A

Konstruktionsvariante - B

Ausführung

E5 (Stecker EN 175301-803-A mit integriertem Gleichrichter)

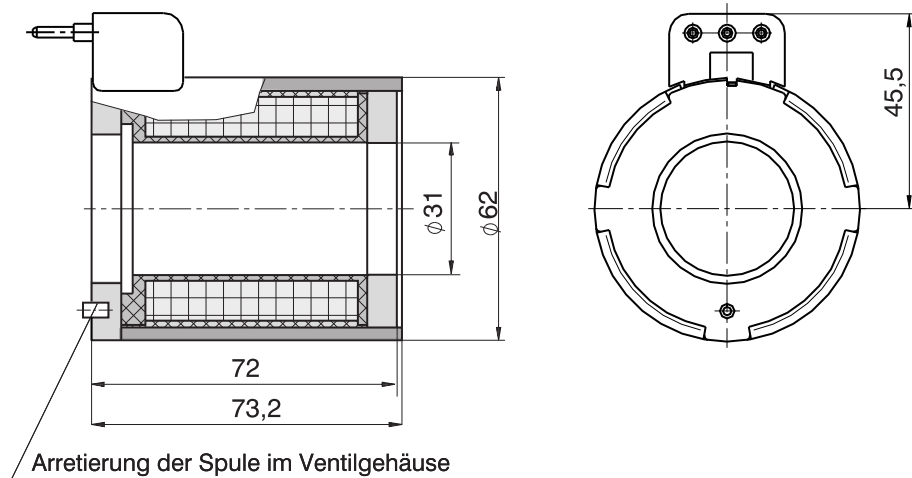


Konstruktionsvariante - A

Ausführung

EW1 - (Stecker für Wirebox)

Schutzart IP65



Identifizierung und Übersicht der verfügbaren Stecker/Leitungsdozen

Stecker/ Leitungsdose	Beschreibung
E1	Stecker EN 175301-803-A
E2	Stecker E1 mit Löschdiode
E3	Stecker AMP Junior Timer (2 PIN)
E4	Stecker E3 mit Löschdiode
E3A	Axial-Stecker AMP Junior Timer (2 PIN)
E4A	Stecker E3A mit Löschdiode
E5	Stecker EN 175301-803-A mit integriertem Gleichrichter
E51	Stecker EN 175301-803-A mit integriertem Gleichrichter mit Schnellabsschaltung
E6	Stecker Kostal
E7	Stecker E6 mit Löschdiode
E8	freie Leiter (zwei isolierte Kabellitzen)
E9	E8 mit Löschdiode
E10	freie Leiter und Deutsch-Stecker DT04-2P (2 PIN)
E11	E10 mit Löschdiode
E12	Stecker Deutsch DT04-2P (2 PIN)
E13	Stecker E12 mit Löschdiode
E14	Stecker Spade
E15	Stecker E14 mit Löschdiode
E16	freie Leiter und Metri-Pack-Stecker Series 150 (2 PIN)
E17	E16 mit Löschdiode
E18	freie Leiter und Weather-Pack-Stecker (2 PIN)
E19	E18 mit Löschdiode
E20	freie Leiter und Weather-Pack-Leitungsdose (2 PIN)
E21	E20 mit Löschdiode
E22	freie Leiter und Econoseal Stecker(2 PIN)
E23	E22 mit Löschdiode
E24	freie Leiter und AMP Junior Timer (2 PIN)
E25	E24 mit Löschdiode
EW1	Stecker für Wirebox
EW2	Stecker EW1 mit Löschdiode
EW5	Konektor pro Wirebox (AC -Spule)

Übersicht der verfügbaren Stecker/Leitungsdozen und Spulen

Stecker/ Leitungsdose								
	C14B	C19A	C19B	C20D	C22A	C22B	C22C	C31A
E1	X	X	X		X	X		X
E2	X	X	X		X	X		X
E3			X					X
E3A			X			X		
E4			X					X
E4A			X			X		
E5			X			X		X
E51			X			X		X
E6								
E7								
E8			X			X		X
E9			X			X		X
E10			X			X		X
E11			X			X		X
E12			X			X		
E13			X			X		
E14								
E15								
E16			X			X		X
E17			X			X		X
E18			X			X		X
E19			X			X		X
E20			X			X		X
E21			X			X		X
E22			X			X		X
E23			X			X		X
E24			X			X		X
E25			X			X		X
EW1							X	X
EW2							X	X
EW5				X				

bei allen Ausführungen freie Leiter (E8 und E9) bzw. freie Leiter + Stecker/Leitungsdose (E10; E11; E16; E17; E18; E19; E20; E21; E23; E24 a E25) mit Kabelschutz (Umflechtung) verfügbar (B).

Hinweis!

- Die Verpackungsfolie ist recyclingfähig.
- Die angegebenen Daten dienen allein der Produktbeschreibung und sind nicht als zugesicherte Eigenschaften im Rechtssinne zu verstehen.

ARGO-HYTOS s.r.o. CZ - 543 15 Vrchlaví
 Tel.: +420-499-403 111
 E-mail: info.cz@argo-hytos.com
 www.argo-hytos.com