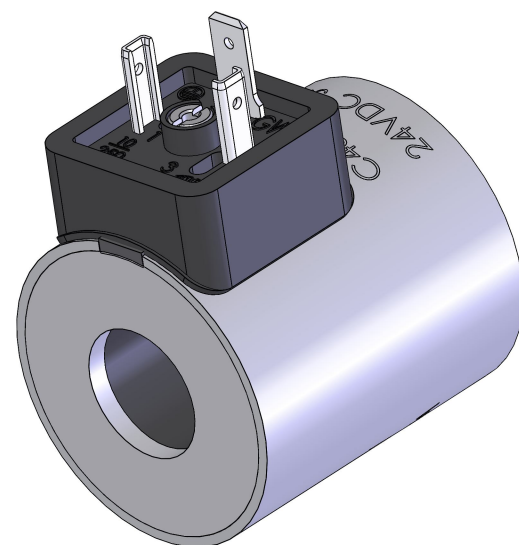


- **Coil C45-22L 2I**
- Spannung: 24 VDC**
- Leistung: 35 W**
- Spulenkern: A=22 mm**



Wyrób zgodny z postanowieniami dyrektywy ogólnego bezpieczeństwa produktu 2001/95/WE

DANE TECHNICZNE:

TYP		C45-19	C45-21	C45-22	C45-23
A - Średnica otworu dla tulei Ø	[mm]	19	21	22	23
Moc znamionowa	[W]	30			
Wykonanie napięciowe	[VDC]	12 ; 24			
Klasa izolacji przewodu nawojowego		180			
Stopień ochrony (z wtyczką)	[IP]	65			
Wytrzymałość izolacji na przebicie napięciem Up 50Hz (1 minuta)	[V]	Up=500			
Czas pracy	[%]	100			
Max. temp. otoczenia	[°C]	50			
Masa	[kg]	0,37		0,35	0,34