

Schaltmagnet für Hydraulik

4

Produktgruppe

F H M G + F H T S

Ersatz für G HP Y 037, 045, 063

Funktion

- Ankerraum druckdicht, Nennbetriebsdruck bis 250 bar
- Magnetkraft-Hub-Kennlinie ansteigend
- Kurze Stellzeiten
- Ausführung drückend

Bauweise

- Elektrischer Anschluss über verschiedene Stecker
- Baugrößen: 37mm, 45mm, 63mm
- Schutzart nach DIN VDE 470/DIN EN 60529 bei ordnungsgemäßer Montage abhängig vom Steckertyp von IP65 bis IPX9K
- Befestigung über Zentralgewinde
- Einfaches Auswechseln des Magnetkörpers ohne Öffnen des hydraulischen Kreises
- Handhilfsbetätigung

Einsatzbeispiele

- Betätigung von Hydraulik- und Spezial-Ventilen

Optionen und Zubehör

- Leistungsvarianten
- Abweichende Umgebungs- und Bezugstemperaturen
- Weitere Steckerformen sowie Varianten mit Kabel
- Varianten nach ATEX / IECEx
- Integrierte Freilaufdiode
- Im Rahmen unserer Plattform für Ventilmagnete bestehen für kundenspezifische Anforderungen eine Vielzahl von Variationsmöglichkeiten. Gerne erarbeiten wir Ihre individuelle Lösung im persönlichen Gespräch.

Normen und Zulassungen

- Design und Prüfung nach DIN VDE 0580
- Qualitätsmanagement nach ISO 9001



Bild 1: Magnetkörper Typ F H M G mit Tubus kplt. F H T S

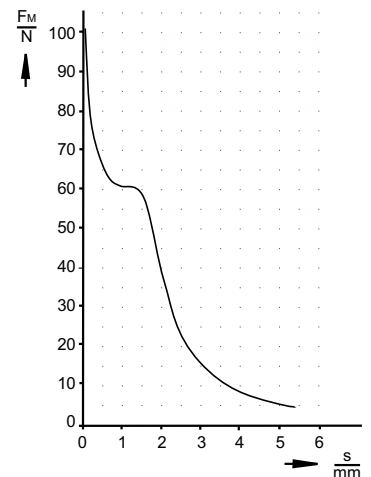


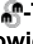
Bild 2: Magnetkraft-Hub-Kennlinie

Technische Daten Standard

Baugröße		037	045	063
Betriebsart		S1 (100 %)		
Bezugstemperatur ϑ_{11}	(°C)	50		
Nennspannung U_N	(V DC)	24		
Gesamthub s	(mm)	Magnetkraft F_M (N)		
	0	100	140	270
	0,5	65	105	215
	1	60	86	180
	1,5	57	79	160
	2	40	55	145
	3	15	22	128
	3,5	11	15	125
	4	8	11	100
	5		5	58
	6		3	37
	7			25
	8			19
	9			14
Arbeitshub s_W	(mm)	1,5	1,5	3,5
Nennbetriebsdruck (dynamisch)	(bar)	250	210	
Nennhubarbeit W_N bei Arbeitshub s_W	(Ncm)	8,5	11,9	43,8
Nennleistung P_{20}	(W)	25,4	29,1	47,2
Schalzhäufigkeit	(1/h)	3.600		
Ankergewicht m_A	(kg)	0,04	0,05	0,16
Magnetgewicht m_M	(kg)	0,41	0,57	1,57
Der Erwärmungsprüfung liegt die Montage auf einem Hydraulikschieber mit Grundplatte und den Mindestabmessungen zugrunde	Hydraulikschieber	(mm) 46 x 46 x 66		67 x 67 x 82
	Grundplatte	(mm) 66 x 46 x 30		102 x 115 x 30

Tabelle 1

Hinweise und Informationen zu Europäischen Richtlinien
entnehmen Sie bitte gleichnamigem Informationsblatt, welches im Internet unter Produktinfo.Magnet-Schultz.com abrufbar ist.

Vergewissern Sie sich, dass sich die beschriebenen Geräte für Ihre Anwendung eignen. Unsere Angebote hierfür setzen in einer FMEA-Schweretabelle eine Bewertung von maximal 8 voraus, d. h. im Falle einer Fehlfunktion der angebotenen Geräteausführung ist damit unter anderem keine Gefahr für Leib und Leben verbunden. Ergänzende Informationen zum ordnungsgemäßen Einbau finden Sie u. a. in den -Technischen Erläuterungen, der gültigen DIN VDE0580 sowie den einschlägigen Vorschriften.

Diese Teilliste ist eine Unterlage für technisch geschultes Fachpersonal.

Diese Veröffentlichung dient nur zur Information und ist nicht als verbindliche Darstellung der Produkte anzusehen, es sei denn dies wird von uns ausdrücklich bestätigt.

Magnetkraft-Hub-Kennlinie Standard

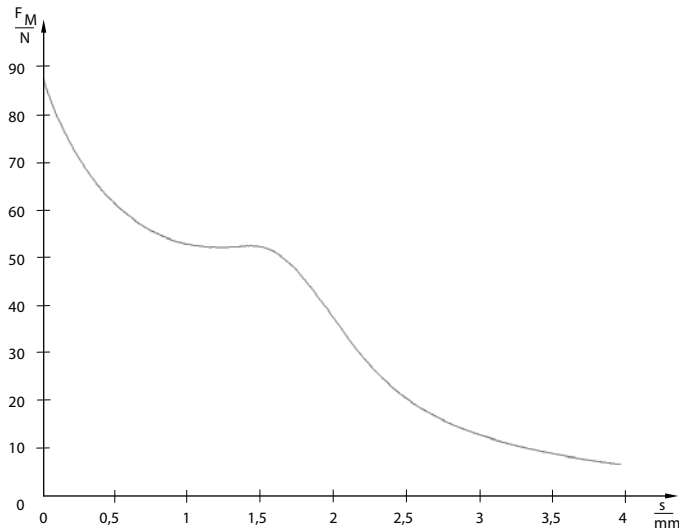


Bild 3: Magnetkraft-Hub-Kennlinie Baugröße 037

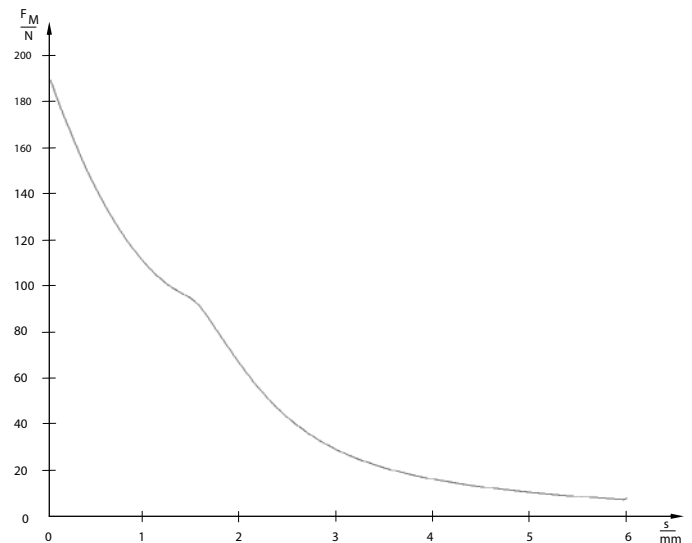


Bild 4: Magnetkraft-Hub-Kennlinie Baugröße 045

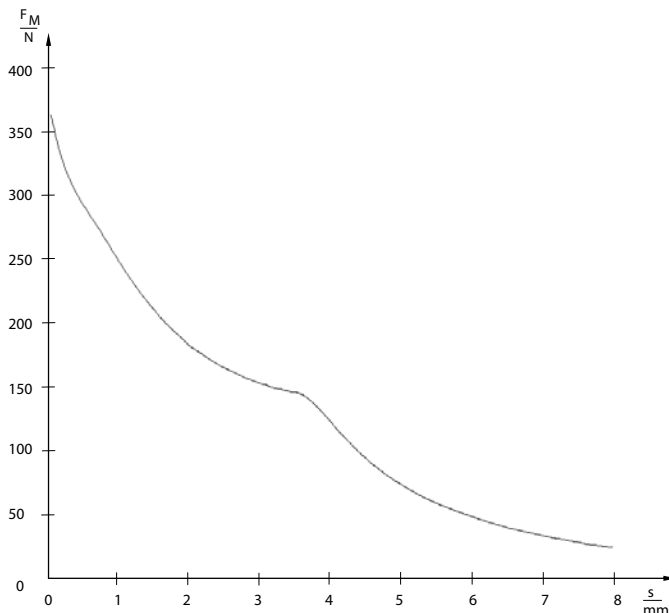


Bild 5: Magnetkraft-Hub-Kennlinie Baugröße 063

Standardwerte für Spannung und Betriebsart: 24V, S1 (100%). Bei Abweichungen von den angegebenen Einsatzbedingungen in Bezug auf Bezugstemperatur, Betriebsart, Nennspannung und Abmessungen Hydraulikschieber und Grundplatte sind ggf. Anpassungen der Erregerwicklung erforderlich, damit ergeben sich Änderungen in der Magnetkraft.

Die angegebenen technischen Daten beziehen sich auf eine Stromversorgung aus dem Wechselstromnetz über Brückengleichrichter.

Eine Anpassung der Wicklung auf andere Strom- und Widerstandswerte ist auf Anfrage möglich.

Die Magnetkraftwerte können infolge natürlicher Streuung um ca. $\pm 5\%$ von den Tabellenwerten abweichen.

Entlüftung des Ankerraumes und Justierbarkeit der Ankerstange auf Anfrage möglich.

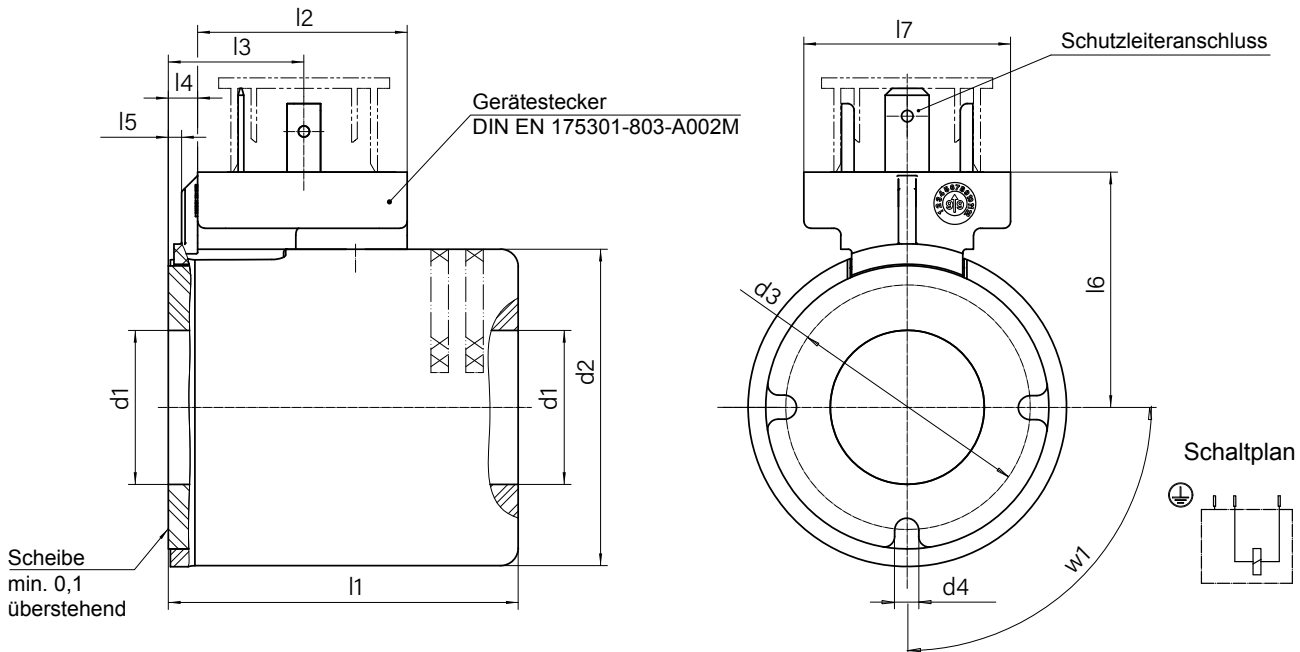
Magnet-Innenraum und Ankerlagerung sind gegenüber allen in der Hydraulik üblicherweise zur Verwendung kommenden neutralen Flüssigkeiten beständig.

Bei Verwendung anderer Betriebsmedien bitten wir um Rückfrage.

Schutzklasse

Die Schutzklasse des Gesamtgerätes ist abhängig vom Steckanschluss des verwendeten Magnetkörpers. Beachten Sie hierzu die Hinweise in der Teilliste des Magnetkörpers F HM G.

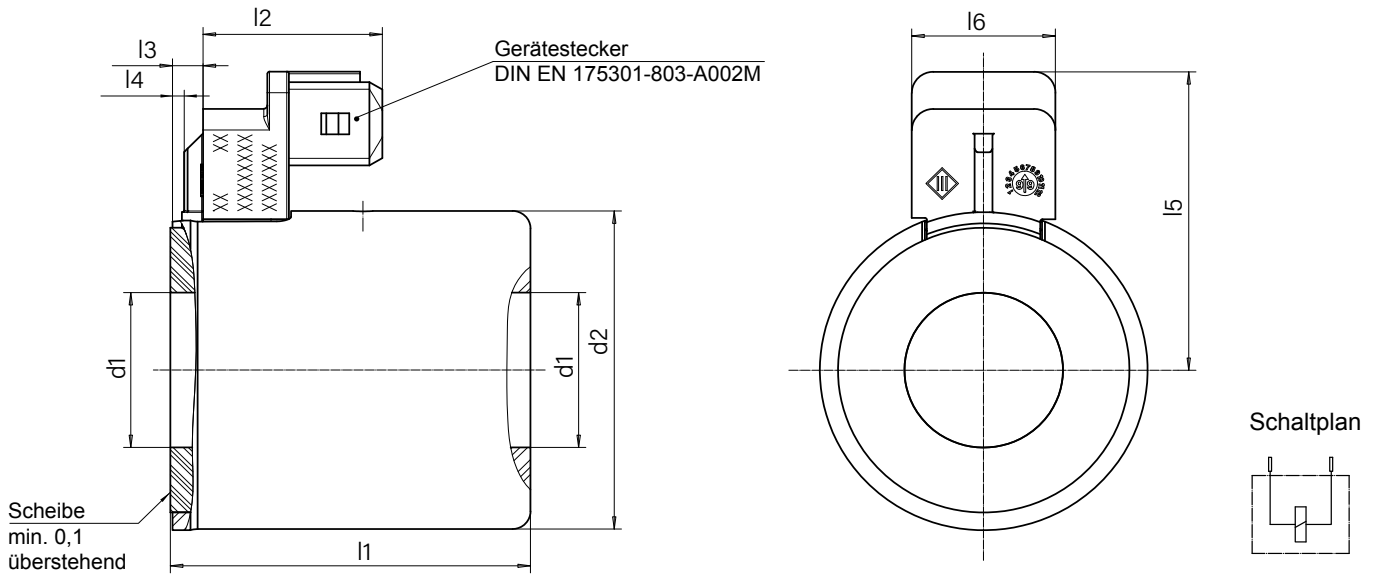
Magnetkörper (Stecker: DIN)



Baugröße	037	045	063
Material Nr.	925428	926433	924585
Maße in mm / elektrische Daten siehe Tabelle 1			
d1	Ø 19,03	Ø 22	Ø 31
d2	Ø 37,1	Ø 45	Ø 63
d3	-	-	Ø 50,9 ±0,2
d4	-	-	Ø 3,45 ±0,1
l1	50	50,1	72
l2	30	30 ±0,5	31
l3	18,35	19,4 ±1	22
l4	3,15 ±0,4	4,2	5,8
l5	0,85 ±0,4	1,9 +0,4/-0,3	-
l6	29,7	33,7 ±1	42,2
l7	29,6	29,6 ±0,5	29,6
w1	-	-	90° ±30°

Tabelle 2

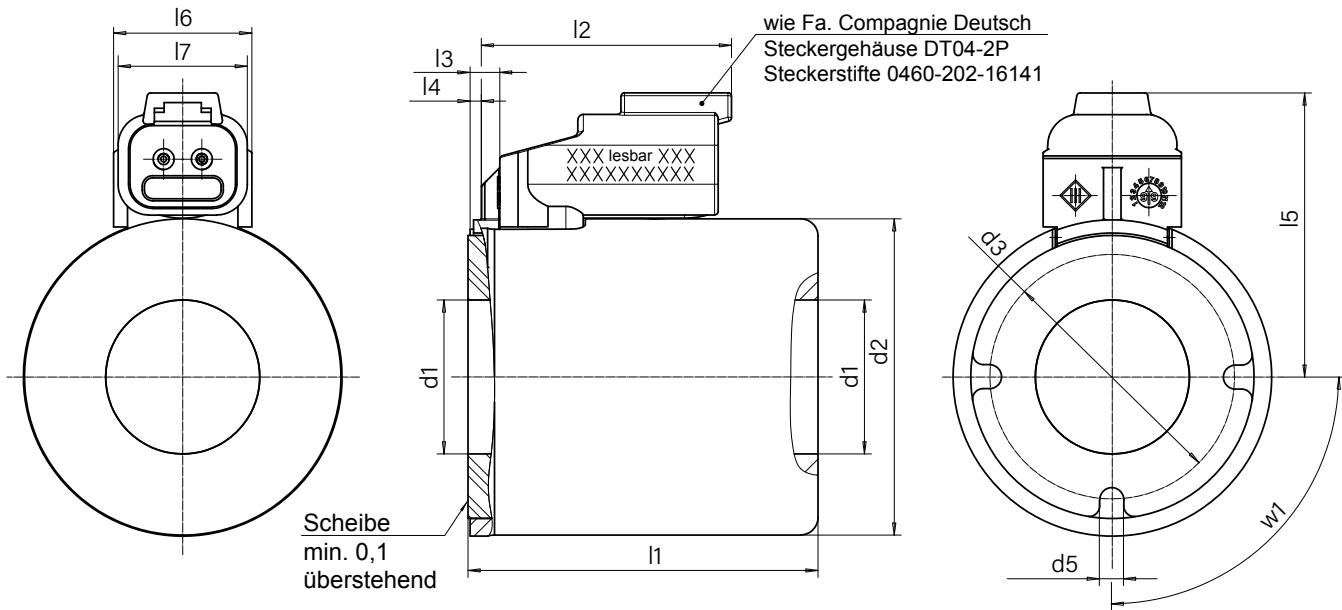
Magnetkörper (Stecker: AMP-Junior-Timer 2-polig)



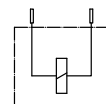
Baugröße	037	045
Material Nr.	925123	925384
Maße in mm / elektrische Daten siehe Tabelle 1		
d1	Ø 19,03	Ø 22
d2	Ø 37,1	Ø 45
l1	50	50,1
l2	24,95 ±0,3	24,95
l3	3,5 ±0,2	4,25
l4	1,55 +0,3/-1	-
l5	38,5 ±0,5	42,5
l6	20 ±0,2	20

Tabelle 3

Magnetkörper (Deutsch-Stecker DT04-2P)



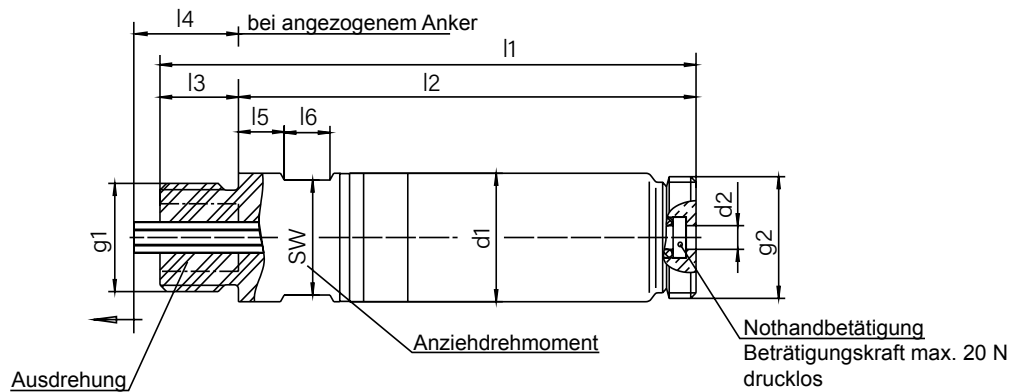
Schaltplan



Baugröße	037	045	063
Material Nr.	925770	926292	926296
Maße in mm / elektrische Daten siehe Tabelle 1			
d1	Ø 19,03	Ø 22	Ø 31
d2	Ø 37,1	Ø 45	Ø 63
d3	-	-	Ø 50,9 ±0,2
d4	-	-	Ø 3,45 ±0,1
l1	50	50,1	72
l2	33,2 ±0,3	36 ±1	40,6
l3	3,5 ±0,2	-	7 +0,5
l4	0,85 ±0,35	1,6 ±0,5	-
l5	36,7 ±0,5	40,7 ±1	49,2 ±1
l6	19,8 ±0,2	19,8 -0,2	19,9 ±0,5
l7	-	18,5 ±0,5	-
w1	-	-	90° ±30'

Tabelle 5

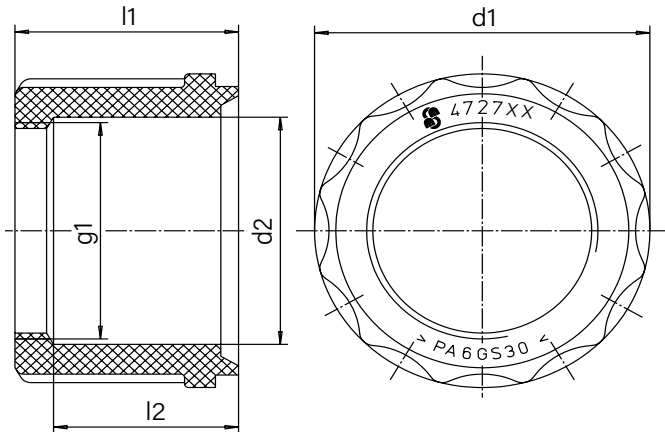
Tubus Schaltmagnet



Baugröße	037	045	063
Material-Nr.	926099	923690	923685
d1	Ø 19	Ø 22	Ø 31
d2	Ø 3,5	Ø 3,5	Ø 4,5
l1	82	83	113
l2	70	71	101
l3	12 ±0,1	12 ±0,1	12 ±0,1
l4	20 ±0,15	20 ±0,15	25 ±0,15
l5	7	7	8
l6	7	7	10,5
Hub	4 +0,5	6 +1	8 +1
SW	SW17	SW19	SW27
Anziehdrehmoment (Nm)	12 bis 14	22 bis 24	50 bis 55
g1	M16x1,5	M18x1,5	M27x1,5
g2	M18x1,5	M22x1,5	M30x1,5
Ausdrehung zulässig	max. Ø 10 - 12 tief	max. Ø 11 - 12 tief	max. Ø 18 - 12 tief

Tabelle 6

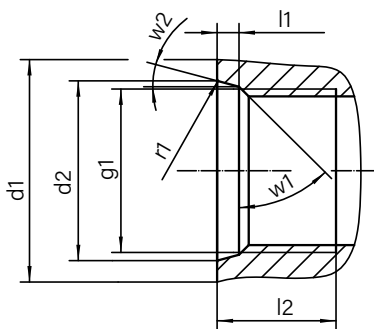
Befestigungsmutter



Baugröße	037	045	063
Material-Nr.	472793	472778	472794
	Maße in mm		
d1	Ø 30 ±0,3	Ø 35	Ø 43,5
d2	Ø 19,5 ±0,2	Ø 23,3 ±0,1	Ø 31,5
l1	20	21	29
l2	15	15	24
g1	M18x1,5	M22x1,5	M30x1,5

Tabelle 7

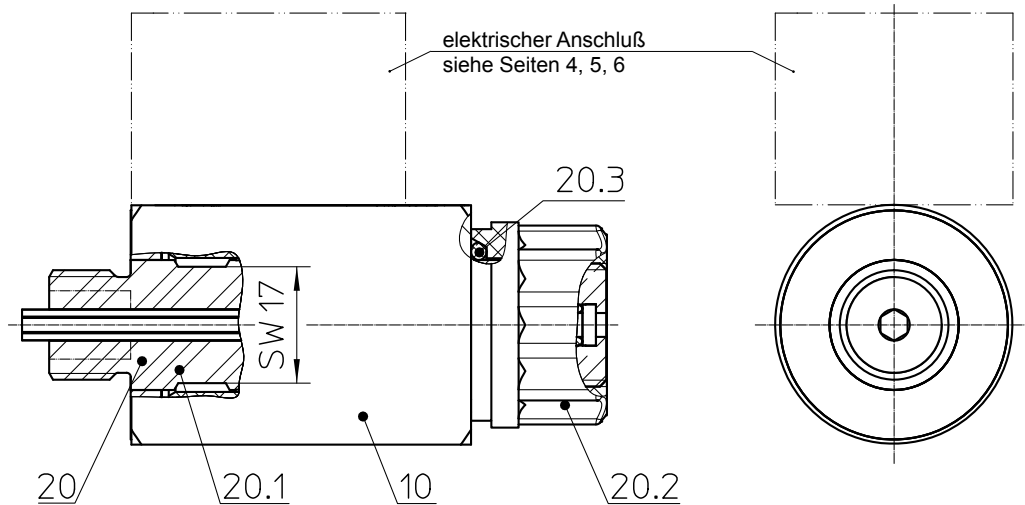
Anschlussgeometrie



Baugröße	037	045	063
	Maße in mm		
d1	Ø 22,5	Ø 24,5	Ø 33,5
d2	Ø 17,8 +0,1	Ø 19,8 +0,1	Ø 28,8 +0,1
l1	2,4 +0,4	2,4 +0,4	2,4 +0,4
l2	min.13	min.13	min.13
r1	R0,2 ±0,1	R0,2 ±0,1	R0,2 ±0,1
w1	45° ±5°	45° ±5°	45° ±5°
w2	15° ±1°	15° ±1°	15° ±1°
g1	M16x1,5	M18x1,5	M27x1,5
passender Runddichtring	13,3x2,2	15,3x2,2	23,3x2,4

Tabelle 8

Ventilmagnet komplett



Bau- größe	Pos.	Benennung	Material-Nr.	Benennung 2	Stecker	Bemerkung
037	10	Magnetkörper F HM G 037	925428 021	24VDC, 100%ED	DIN	Bestellbezeichnung für kplt. Gerät Pos. 10 + 20 bestellen
	10		925123 007		AMP	
	10		925770 004		Deutsch	
	20	Tubus komplett FHTS037	902312	eingebeutelt		Bestellbezeichnung für kplt. Gerät Pos. 10 + 20 bestellen
	20.1	Tubus FHTS037	926099			Lieferung als Tubus kplt. (enthalten in Pos. 20)
	20.2	Befestigungsmutter	472793	passender Steckschlüssel SW26 (12 kt DIN 3124) Anzugsdrehmoment 5 ⁺¹ Nm		
	20.3	Runddichtring	781754	19x2,5 70 Sh-A NBR		
045	10	Magnetkörper F HM G 045	926433 005	24VDC, 100%ED	DIN	Bestellbezeichnung für kplt. Gerät Pos. 10 + 20 bestellen
	10		925384 011		AMP	
	10		926292 004		Deutsch	
	20	Tubus komplett FHTS045	902314	eingebeutelt		Bestellbezeichnung für kplt. Gerät Pos. 10 + 20 bestellen
	20.1	Tubus FHTS045	923690			Lieferung als Tubus kplt. (enthalten in Pos. 20)
	20.2	Befestigungsmutter	472778	passender Steckschlüssel SW30 (12 kt DIN 3124) Anzugsdrehmoment 6 ⁺¹ Nm		
	20.3	Runddichtring	781744	22x2,5 70 Sh-A NBR		
063	10	Magnetkörper F HM G 063	924585 020	24VDC, 100%ED	DIN	Bestellbezeichnung für kplt. Gerät Pos. 10 + 20 bestellen
	10		auf Anfrage		AMP	
	10		926296 003		Deutsch	
	20	Tubus komplett FHTS063	902316	eingebeutelt		Bestellbezeichnung für kplt. Gerät Pos. 10 + 20 bestellen
	20.1	Tubus FHTS063	923685			Lieferung als Tubus kplt. (enthalten in Pos. 20)
	20.2	Befestigungsmutter	472794	passender Steckschlüssel SW38 (12 kt DIN 3124) Anzugsdrehmoment 6 ⁺¹ Nm		
	20.3	Runddichtring	781755	31x2,5 70 Sh-A NBR		

Tabelle 9


Bestellbeispiel

Bitte beachten Sie, dass für eine funktionsfähige Einheit immer eine Kombination aus Magnetkörper und Tubus bestellt werden muss.

Magnetkörper Beispiel DIN-Stecker	Benennung:	Magnetkörper F HM G 037
	Material-Nr.:	925428 021
	Nennspannung:	24 V DC
	Einschaltdauer:	100%

Tubus	Benennung:	Tubus F HT S 037
	Material-Nr.:	902312

Sonderausführungen

Gerne helfen wir Ihnen bei der Lösung Ihrer anwendungsbezogenen Aufgabenstellung. Es beschleunigt eine zuverlässige Lösungsfindung, wenn Sie uns möglichst genaue Angaben über die Einsatzbedingungen in Übereinstimmung mit den einschlägigen -Technischen Erläuterungen zur Verfügung stellen.

Bitte fordern Sie bei Bedarf die Unterstützung unseres zuständigen Technischen Büros an.