

Druckbegrenzungs- und Einspeiseventil, vorgesteuert

Typ MHDBN

RD 64602

Ausgabe: 2014-10

Ersetzt: 2013-02



H7567

- ▶ Baugröße 16, 22, 32
- ▶ Geräteserie 3X
- ▶ Maximaler Betriebsdruck 420 bar
- ▶ Maximaler Volumenstrom 400 l/min

Merkmale

- ▶ Einschraubventil
- ▶ Für mobile Anwendungen
- ▶ Druckstufen von 100 ... 420 bar
- ▶ Lieferbar in 3 Baugrößen (16, 22, 32)
- ▶ Vielfältig einsetzbar für Druckbegrenzungs- und Einspeisefunktion

Inhalt

Merkmale	1
Bestellangaben	2
Ventiltypen	3
Funktion, Schnitt, Symbol	4
Technische Daten	5
Kennlinien	6 ... 8
Abmessungen	9
Einschraubbohrung	10, 11
Lieferbare Einzelkomponenten	12
Weitere Informationen	12

Bestellangaben

01	02	03	04	05	06	07	08	09	10	11	12
MH	DBN		K		- 3X	/					*

01	Mobilhydraulik	MH
02	Druckbegrenzungs- und Einspeiseventil, vorgesteuert ¹⁾	DBN
03	Nenngröße 16	16
	Nenngröße 22	22
	Nenngröße 32	32
04	Einschraubventil	K

Verstellungsart

05	Gewindestift mit Innensechskant	2
06	Geräteserie 30 ... 39 (30 ... 39; unveränderte Einbau- und Anschlussmaße)	3X

Druckstufe ²⁾

07	Einstelldruck bis 100 bar	100
	Einstelldruck bis 420 bar	420

Druckeinstellung

08	Ohne Druckeinstellung, ohne Schutzkappe ³⁾	ohne Bez.
	Mit Druckeinstellung, mit Schutzkappe	-... ⁴⁾

Steuerölauführung und Steuerölrückführung

09	Steuerölauführung und Steuerölrückführung intern	ohne Bez.
----	--	------------------


Dichtungswerkstoff

10	NBR-Dichtungen	M
	FKM-Dichtungen	V
	Dichtungstauglichkeit der verwendeten Druckflüssigkeit beachten! (Andere Dichtungen auf Anfrage)	

Einschraubbohrung

11	M 24 x 1 (NG16)	FB
	M 24 x 1,5 (NG16)	FH
	M 28 x 1 (NG22)	FC
	M 30 x 1,5 (NG22)	LG
	1 3/16-12 UN-2B (NG22)	FW
	M 33 x 1 (NG32)	FK
	M 36 x 1 (NG32)	LM
12	Weitere Angaben im Klartext	*

- 1) Minimaler Öffnungsdruck siehe Kennlinien Seite 6 bis 8
- 2) Die Werte beziehen sich auf das Einschraubventil. Bei Einbau in ein Gehäuse ist darauf zu achten, dass der Einstelldruck des Einschraubventiles den möglicherweise niedrigeren Wert des Gehäuses nicht übersteigt!
- 3) Schutzkappe separat lieferbar, Material-Nr. R900168151; Ventil ohne werkseitige Druckeinstellung werden druckentlastet ausgeliefert.
- 4) Beispiel:
auf 300 bar eingestellt: ...420-**300**...
(Druckeinstellung bei $q_{Vmax} = 10$ l/min)

 Hinweis:

Werkseitig eingestellte Ventile werden mit einer Schutzkappe gesichert. Bei nachträglicher Verstellung erlischt die Gewährleistung!

Ventiltypen

Typ	Material-Nr.	Einschraubbohrung (siehe Seite 10 ... 11)	Kennlinien (siehe Seite 6 ... 8)
MHDBN 16 K2-3X/100VFB	R901161659	FB	D1 / E1
MHDBN 16 K2-3X/420VFB	R901161947	FB	D1 / E1
MHDBN 16 K2-3X/420VFH	R901162185	FH	D1 / E2
MHDBN 22 K2-3X/100VFC	R901162202	FC	D3 / E4
MHDBN 22 K2-3X/420VFC	R901162378	FC	D3 / E4
MHDBN 22 K2-3X/420VLG	R901162524	LG	D3 / E4
MHDBN 32 K2-3X/100VFK	R901162658	FK	D4 / E6
MHDBN 32 K2-3X/420VFK	R901162717	FK	D4 / E6
MHDBN 32 K2-3X/420VLM	R901162838	LM	D4 / E7

Funktion, Schnitt, Symbol

Allgemein

Das Druckventil Typ MHDBN ist ein vorgesteuertes Druckbegrenzungsventil zum Einbau in Blockkonstruktionen. Es wird zur Begrenzung eines Systemdruckes eingesetzt. Die Einstellung des Systemdruckes erfolgt stufenlos über die Verstellspindel (4).

Druckbegrenzungsfunktion

In Ausgangsstellung ist das Ventil geschlossen. Der Druck im Hauptanschluss ① wirkt auf den Kolben (1). Gleichzeitig steht der Druck über die Düse (2) auf der federbelasteten Seite des Kolbens (1) und am Vorsteuerkegel (6) an. Steigt der Druck im Hauptanschluss ① über den an der Feder (5) eingestellten Wert, öffnet der Vorsteuerkegel (6). Es fließt Druckflüssigkeit aus der federbelasteten Seite des Kolbens (1), über die Düse (3) und Kanal (7) in den Hauptanschluss ② (Tank). Das dadurch entstandene Druckgefälle verschiebt den Kolben (1) und öffnet somit die Verbindung von Hauptanschluss ① nach ② unter Aufrechterhaltung des an der Feder (5) eingestellten Druckes. Die Steuerölrückführung erfolgt intern über Kanal (7) in den Hauptanschluss ②.

Einspeisefunktion

Über die Einspeisefunktion werden fehlende Druckflüssigkeitsvolumen ersetzt, welche beispielsweise durch Leckage, beim Ansprechen von Druckventilen oder bei voreilenden Lasten entstehen.

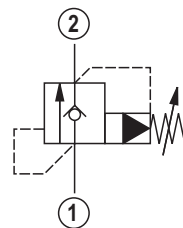
Wenn der Druck am Hauptanschluss ① kleiner ist, als am Hauptanschluss ②, wird der Kolben (1) vom Sitz angehoben. Druckflüssigkeit fließt vom Hauptanschluss ② zum Hauptanschluss ①.

Hinweis:

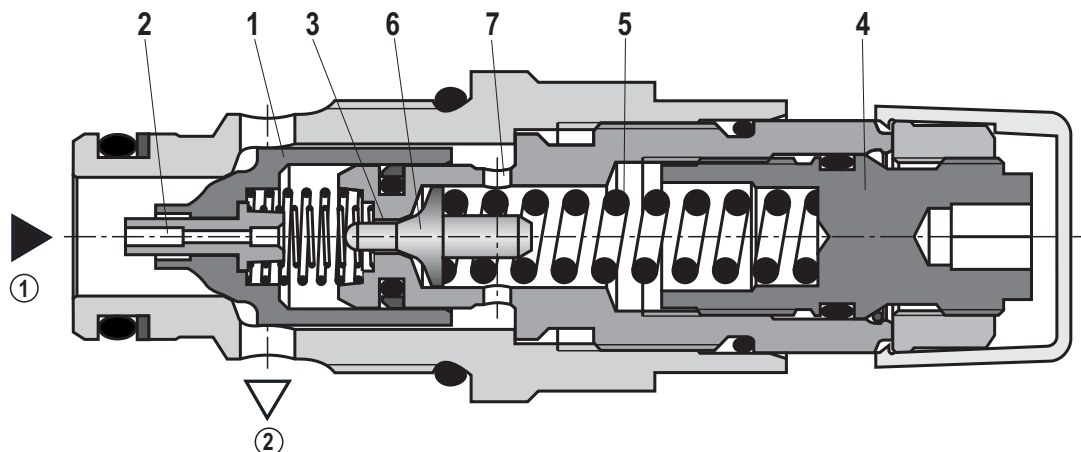
- ▶ Der maximale Betriebsdruck summiert sich aus Einstelldruck und Rücklaufdruck am Hauptanschluss ②.
- ▶ Die vorgesteuerten Druckventile sind entsprechend ihrer Konstruktion nahezu leakagefrei.

Symbol

Steuerölauführung und Steuerölrückführung intern, Ausführung „ohne Bez.“



- ① = Hauptanschluss 1 (P)
② = Hauptanschluss 2 (T)



Typ MHDBN . K2...

Technische Daten

(Bei Geräteeinsatz außerhalb der angegebenen Werte bitte anfragen!)

allgemein		
Masse	kg	siehe Seite 9
Einbaulage		beliebig
Umgebungstemperaturbereich	°C	-20 ... +80
Lagertemperaturbereich	°C	-20 ... +80
Oberflächenschutz		ohne - der Oberflächenschutz ist durch Lackieren der Komponenten bzw. der gesamten Baugruppe (z. B. Ventil mit Gehäuse) zu gewährleisten.

hydraulisch			
Maximaler Betriebsdruck	▶ Hauptanschluss ① (P)	bar	100; 420
	▶ Hauptanschluss ② (T)	bar	50
Maximaler Volumenstrom		l/min	siehe Kennlinie Seite 6 und 8
Druckflüssigkeit			siehe Tabelle unten
Druckflüssigkeitstemperaturbereich		°C	-30 ... +80 (NBR-Dichtung)
			-20 ... +80 (FKM-Dichtung)
Viskositätsbereich		mm ² /s	10 ... 380
Maximal zul. Verschmutzungsgrad der Druckflüssigkeit Reinheitsklasse nach ISO 4406 (c)			Klasse 20/18/15 ¹⁾
Lastwechsel			2 Mio. ²⁾

Druckflüssigkeit	Klassifizierung	Geeignete Dichtungsmaterialien	Normen
Mineralöle	HL, HLP	NBR, FKM	DIN 51524
Biologisch abbaubar	▶ wasserunlöslich	NBR, FKM	ISO 15380
	▶ wasserlöslich	FKM	ISO 15380

Wichtige Hinweise zu Druckflüssigkeiten:

- ▶ Weitere Informationen und Angaben zum Einsatz von anderen Druckflüssigkeiten siehe Datenblatt 90220 oder auf Anfrage!
- ▶ Einschränkungen bei den technischen Ventildaten möglich (Temperatur, Druckbereich, Lebensdauer, Wartungsintervalle, etc.)!

- ▶ Der Flammpunkt der verwendeten Druckflüssigkeit muss 40 K über der maximalen Magnetoberflächentemperatur liegen.
Biologisch abbaubar: Bei Verwendung von biologisch abbaubaren Druckflüssigkeiten, die gleichzeitig zinklösend sind, kann eine Anreicherung mit Zink erfolgen (pro Polrohr 700 mg Zink).

¹⁾ Die für die Komponenten angegebenen Reinheitsklassen müssen in Hydrauliksystemen eingehalten werden. Eine wirksame Filtration verhindert Störungen und erhöht gleichzeitig die Lebensdauer der Komponenten.

Zur Auswahl der Filter siehe www.boschrexroth.com/filter.

Wir empfehlen einen Filter mit einer Mindest-Rückhalterate von $\beta_{10} \geq 75$.

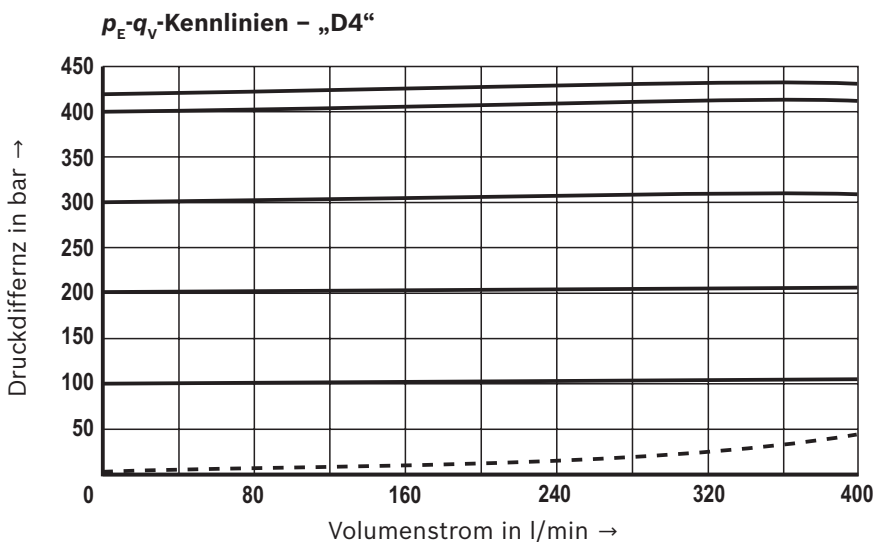
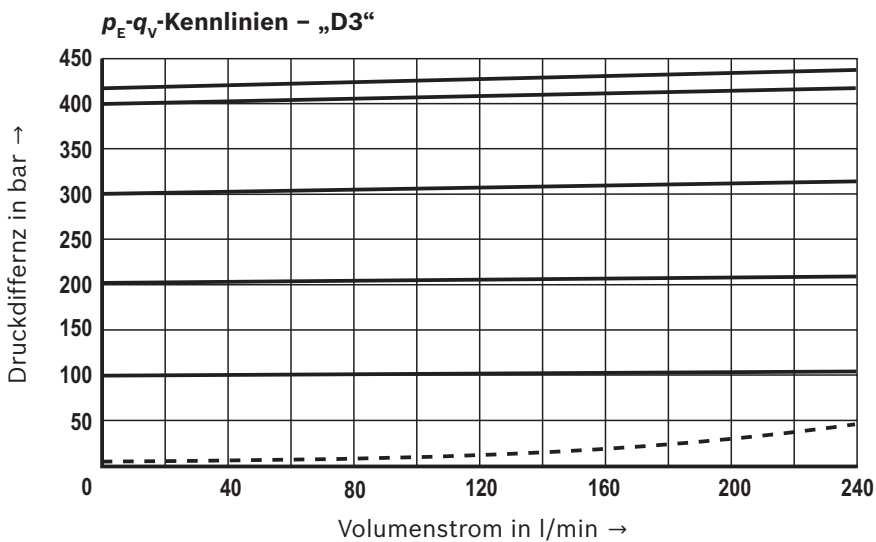
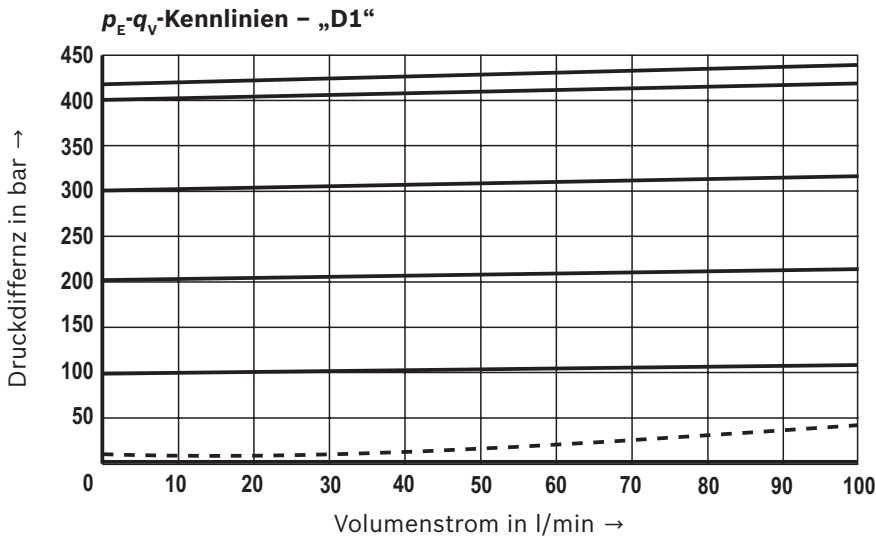
²⁾ Rexroth Standard-Testbedingung (HLP46; $\vartheta_{oi} = 40 \text{ °C} \pm 5 \text{ °C}$)

Hinweis:

- ▶ Bei Einsatzbedingungen mit einem Betriebsdruck < 30 bar und einem Volumenstrom < 30 l/min sind Ventile anderer Bauart aus unserem Ventilprogramm zu wählen. Der maximale Betriebsdruck summiert sich aus Einstelldruck und Gegen- druck!
- ▶ Die technischen Daten wurden bei einer Viskosität von $\nu = 41 \text{ mm}^2/\text{s}$ ermittelt (HLP46; $\vartheta_{oi} = 40 \text{ °C}$)
- ▶ Folgende Dokumentation ist zu beachten: 64020-B1 Hydraulik- ventile für mobile Anwendungen
- ▶ Minimaler Öffnungsdruck siehe Kennlinien Seite 6 ... 8
- ▶ Beim Auswechseln von Einschraubventilen auf korrektes Anziehdrehmoment achten!

Kennlinien

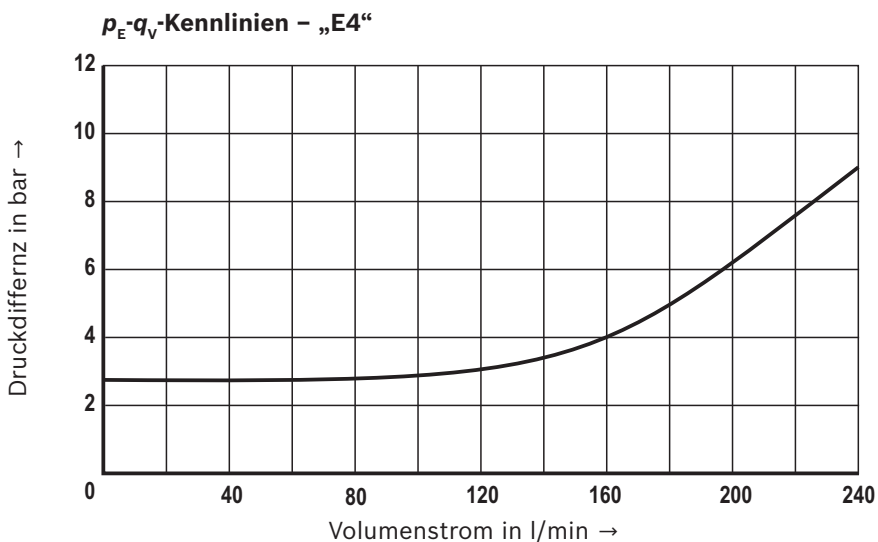
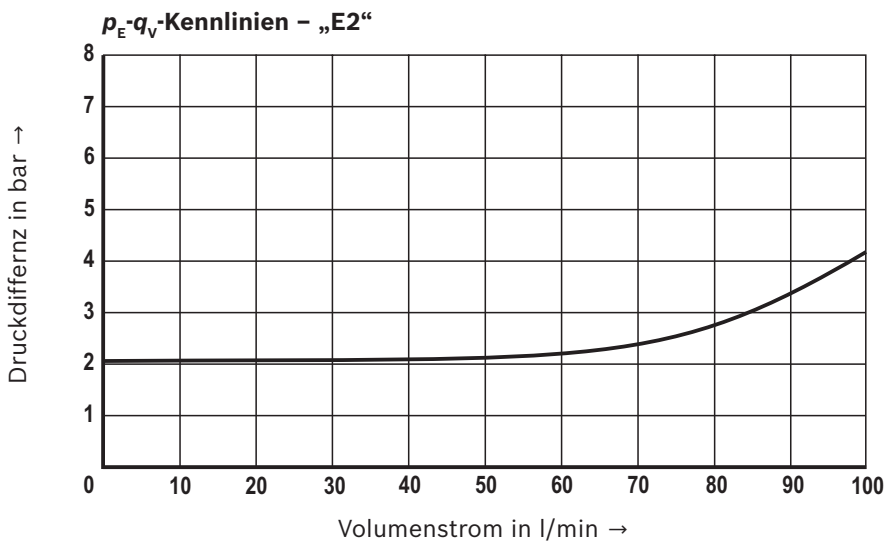
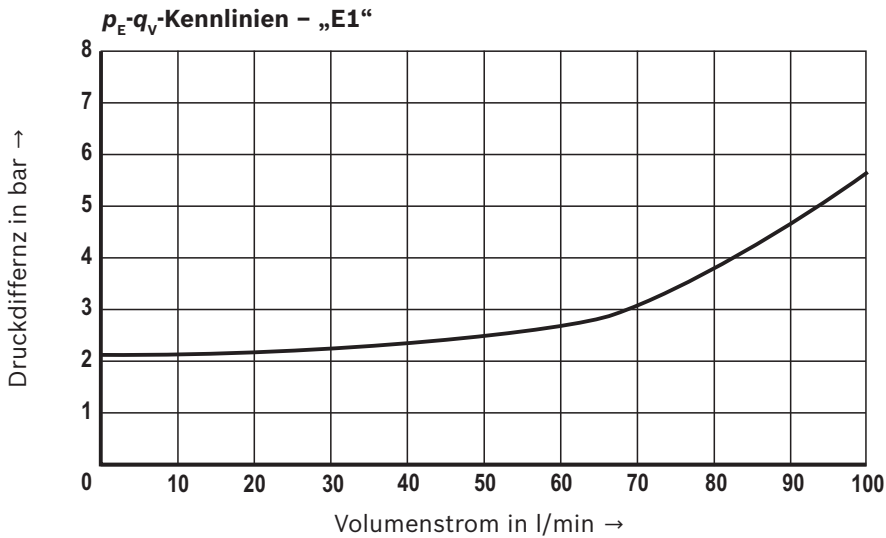
(gemessen mit HLP46, $\vartheta_{\text{ö1}} = 40 \pm 5 \text{ °C}$)



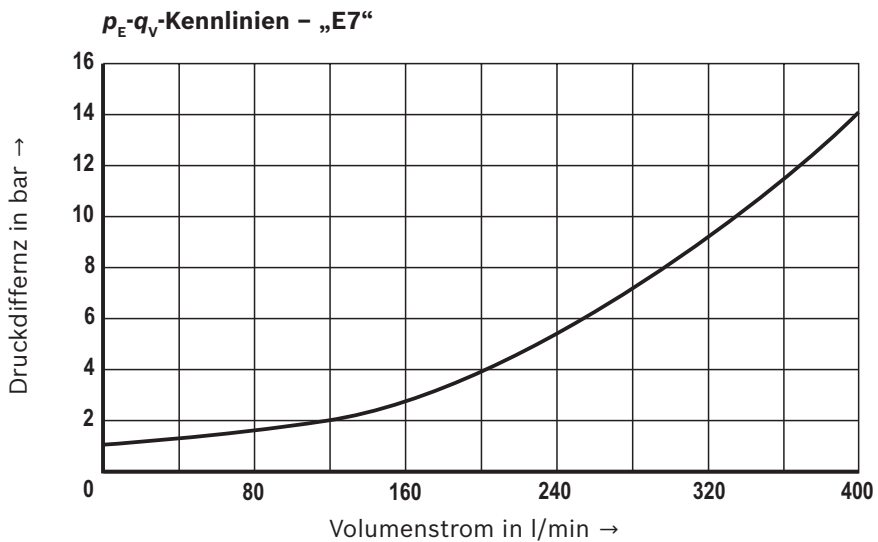
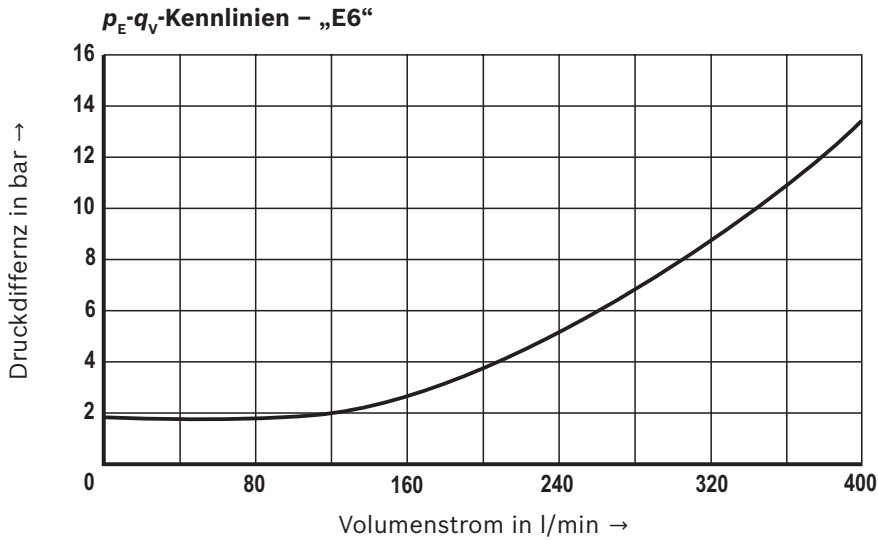
Leistungsgrenze

Hinweis:

- ▶ Kennlinien gelten für Ausgangsdruck $p_T = 0 \text{ bar}$ im gesamten Volumenbereich sowie ohne Gehäusewiderstand.
- ▶ Sie beziehen sich auf die angegebenen Nennwerte der Druckstufen (100, 420).
- ▶ Unterhalb des Nenndruckes verlaufen die Kennlinien zunehmend steiler.

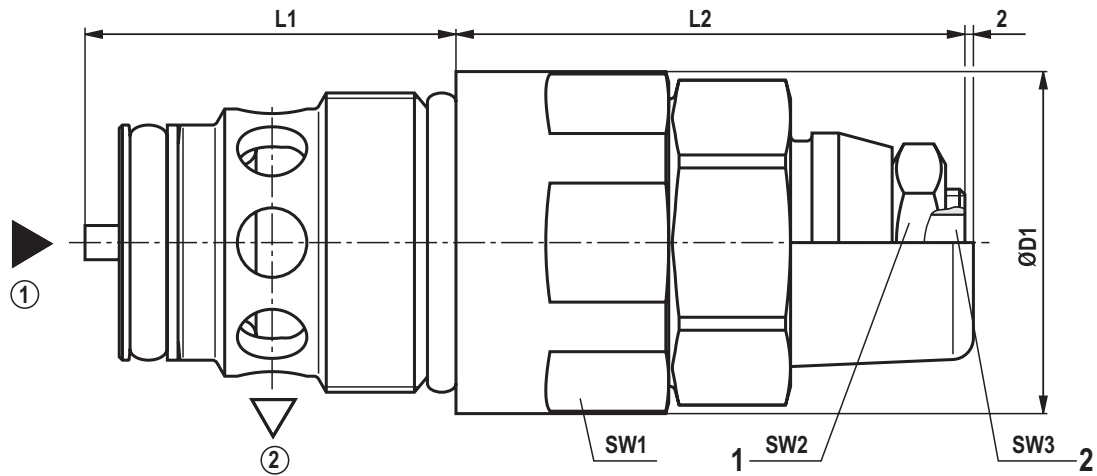
Kennlinien(gemessen mit HLP46, $\vartheta_{\text{öl}}$ = 40 ± 5 °C)**Hinweis:**

- ▶ Kennlinien gelten für Ausgangsdruck $p_T = 0$ bar im gesamten Volumenbereich sowie ohne Gehäusewiderstand.
- ▶ Sie beziehen sich auf die angegebenen Nennwerte der Druckstufen (100, 420).
- ▶ Unterhalb des Nenndruckes verlaufen die Kennlinien zunehmend steiler.

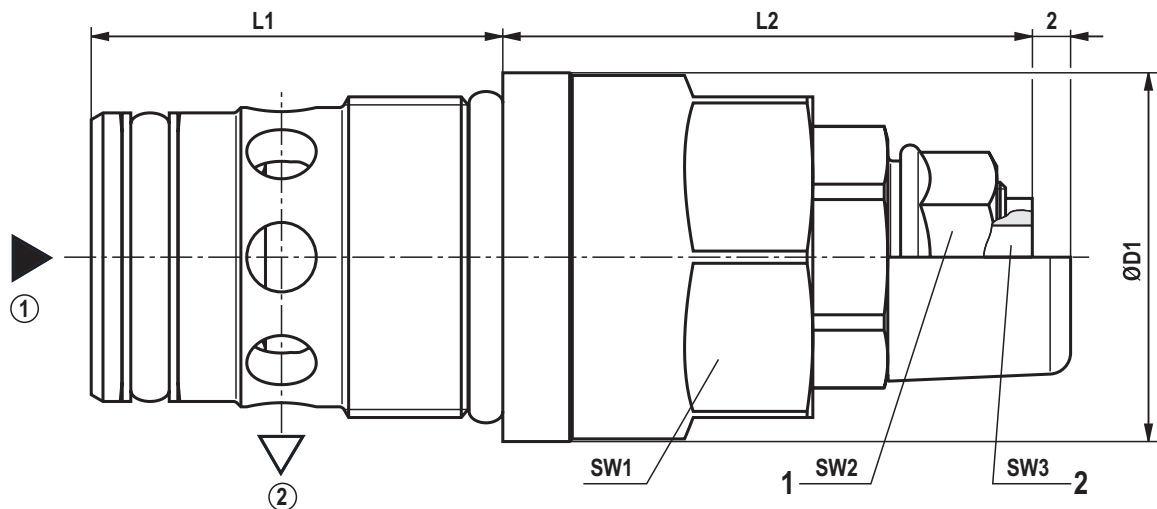
Kennlinien(gemessen mit HLP46, $\vartheta_{\text{ö1}} = 40 \pm 5 \text{ °C}$)**Hinweis:**

- ▶ Kennlinien gelten für Ausgangsdruck $p_T = 0$ bar im gesamten Volumenbereich sowie ohne Gehäusewiderstand.
- ▶ Sie beziehen sich auf die angegebenen Nennwerte der Druckstufen (100, 420).
- ▶ Unterhalb des Nenndruckes verlaufen die Kennlinien zunehmend steiler.

Abmessungen
(Maßangaben in mm)



Typ	ØD1	L1	L2	Schlüsselweite			Anziehdrehmoment in Nm ¹⁾		Gewicht in kg
				SW1	SW2	SW3	SW1	SW2	
MHDBN 16 K2-3X/...VFB	27,3	24,3	45,0	24	16	5	90	15	0,18
MHDBN 22 K2-3X/...VFC	32,0	34,7	46,4	30	16	5	100	15	0,28
MHDBN 32 K2-3X/...VFK	37,0	40,9	46,1	34	16	5	150	15	0,40



Typ	ØD1	L1	L2	Schlüsselweite			Anziehdrehmoment in Nm ¹⁾		Gewicht in kg
				SW1	SW2	SW3	SW1	SW2	
MHDBN 16 K2-3X/...VFH	29,0	35,0	46,8	24	17	5	100	20,	0,21
MHDBN 22 K2-3X/...VLG	34,5	38,5	49,2	30	17	5	100	20	0,25
MHDBN 32 K2-3X/...VLM	41,0	47,4	46,0	36	17	5	150	20	0,45

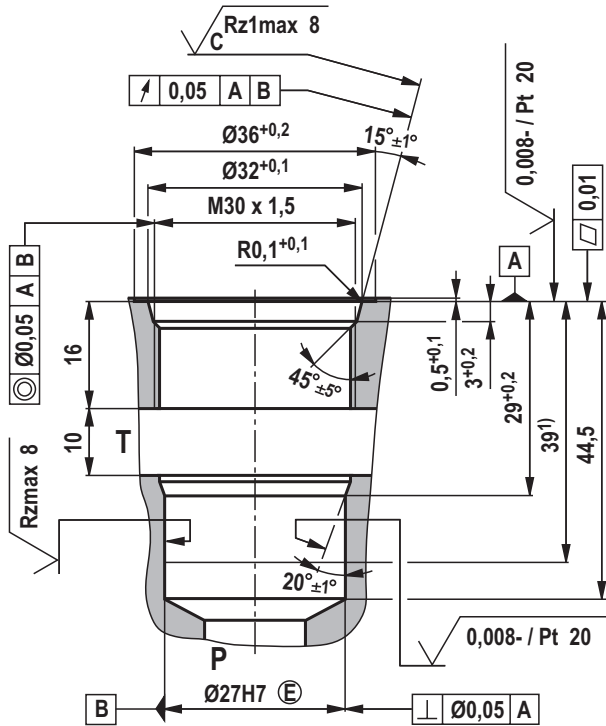
¹⁾ Reibungszahlen, Anziehdrehmomente und Vorspannkkräfte stehen miteinander in Wechselwirkung. Die Reibungszahlen werden durch Oberflächenfeingestaltung, Werkstoffpaarung usw. beeinflusst.
Deshalb wird empfohlen, das Verschraubungsverhalten mit Originalbauteilen und Randbedingungen zu überprüfen

① = Hauptanschluss 1 (P)
② = Hauptanschluss 2 (T)

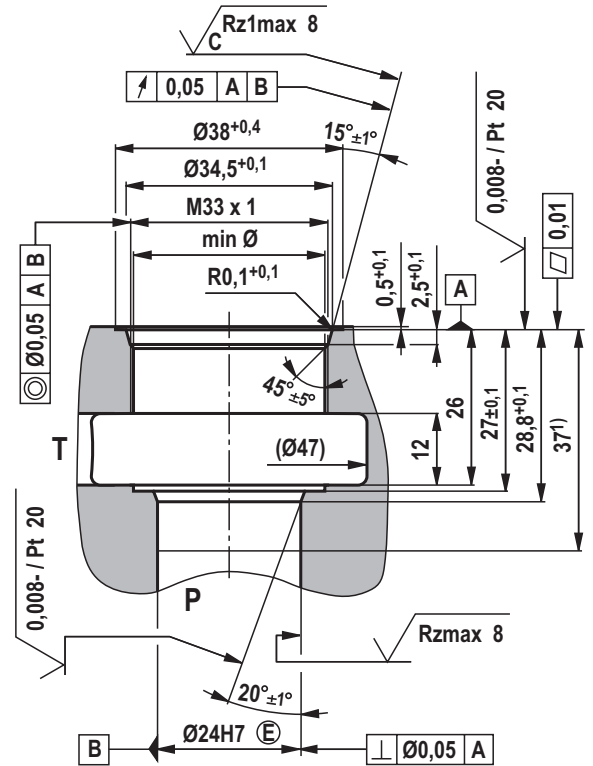
1 Kontermutter
2 Innensechskant

Einschraubbohrung
(Maßangaben in mm)

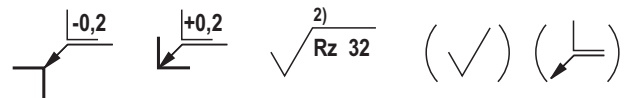
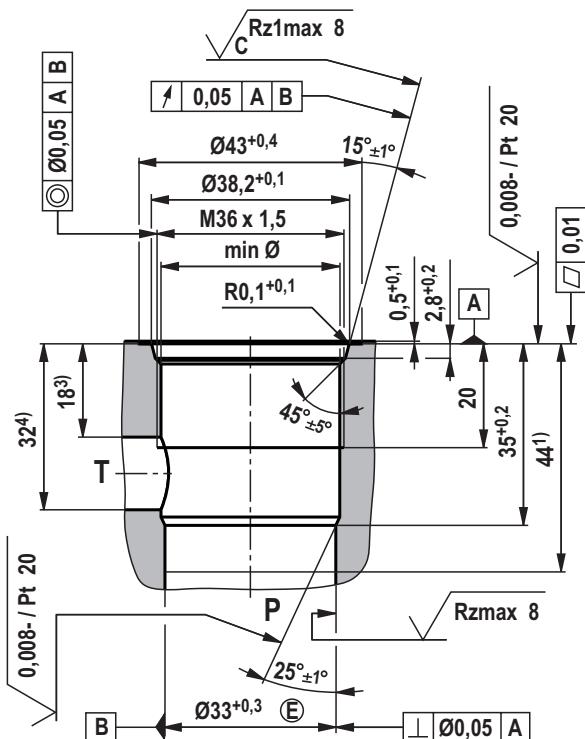
Ausführung „LG“ (M30 x 1,5)
(Zeichnungs-Nr. R901110408)



Ausführung „FK“ (M33 x 1)
(Zeichnungs-Nr. R901148145)



Ausführung „LM“ (M36 x 1,5)
(Zeichnungs-Nr. R901148162)

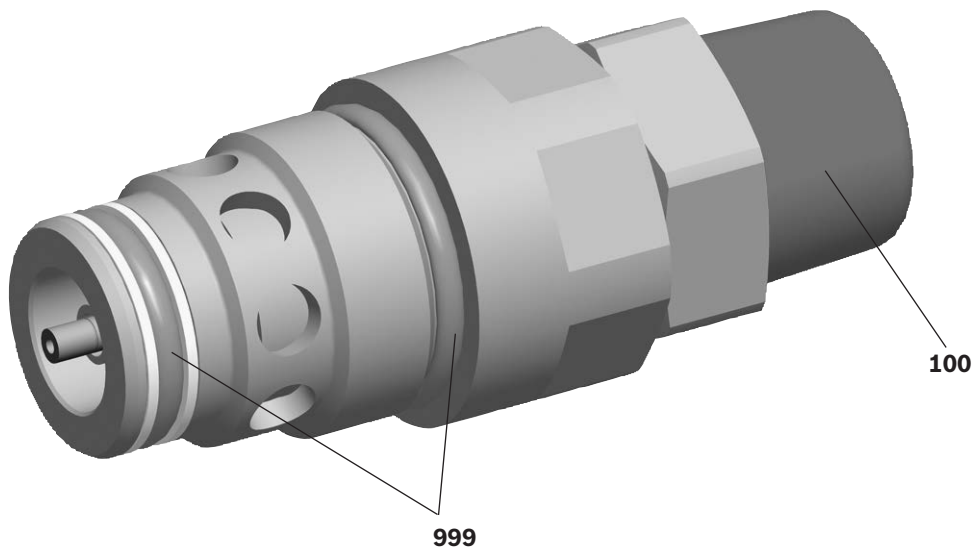


- 1) Passungstiefe
- 2) Sichtprüfung

Alle Dichtringe-Einführschrägen sind gerundet und gratfrei

Normen:

Werkstückkanten	ISO 13715
Form- und Lagetolerierung	ISO 1101
Allgemeintoleranzen für spanende Verfahren	ISO 2768 (mK)
Tolerierung	ISO 8015
Oberflächen-Beschaffenheit	ISO 1302

Lieferbare Einzelkomponenten

Pos.	Benennung	Dichtungswerkstoff	Material-Nr.
100	Schutzkappe separate lieferbar	–	R900168151
999	Dichtungssatz des Ventils für Einschraubbohrung „FB“	FKM	R961003378
999	Dichtungssatz des Ventils für Einschraubbohrung „FH“	FKM	R961003387
999	Dichtungssatz des Ventils für Einschraubbohrung „FC“	FKM	R961003380
999	Dichtungssatz des Ventils für Einschraubbohrung „LG“	FKM	R961003397
999	Dichtungssatz des Ventils für Einschraubbohrung „FK“	FKM	R961003389
999	Dichtungssatz des Ventils für Einschraubbohrung „LM“	FKM	R961003398

Dichtsätze mit anderen Dichtungen auf Anfrage.

Weitere Informationen

- ▶ Hydraulikventile für mobile Anwendungen
- ▶ Druckflüssigkeiten auf Mineralölbasis
- ▶ Auswahl der Filter

Datenblatt 64020-B

Datenblatt 90220

www.boschrexroth.com/filter

Bosch Rexroth AG
 Hydraulics
 Zum Eisengießer 1
 97816 Lohr am Main, Germany
 Telefon +49 (0) 93 52/18-0
documentation@boschrexroth.de
www.boschrexroth.de

© Alle Rechte bei Bosch Rexroth AG, auch für den Fall von Schutzrechtsanmeldungen. Jede Verfügungsbefugnis, wie Kopier- und Weitergaberecht, bei uns. Die angegebenen Daten dienen allein der Produktbeschreibung. Eine Aussage über eine bestimmte Beschaffenheit oder eine Eignung für einen bestimmten Einsatzzweck kann aus unseren Angaben nicht abgeleitet werden. Die Angaben entbinden den Verwender nicht von eigenen Beurteilungen und Prüfungen. Es ist zu beachten, dass unsere Produkte einem natürlichen Verschleiß- und Alterungsprozess unterliegen.