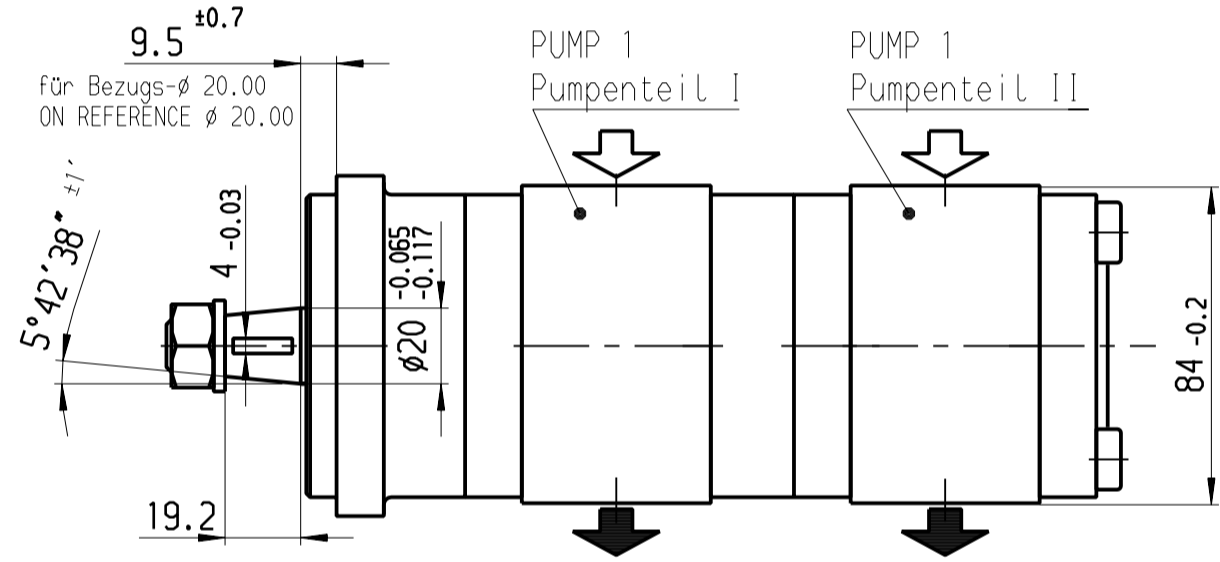
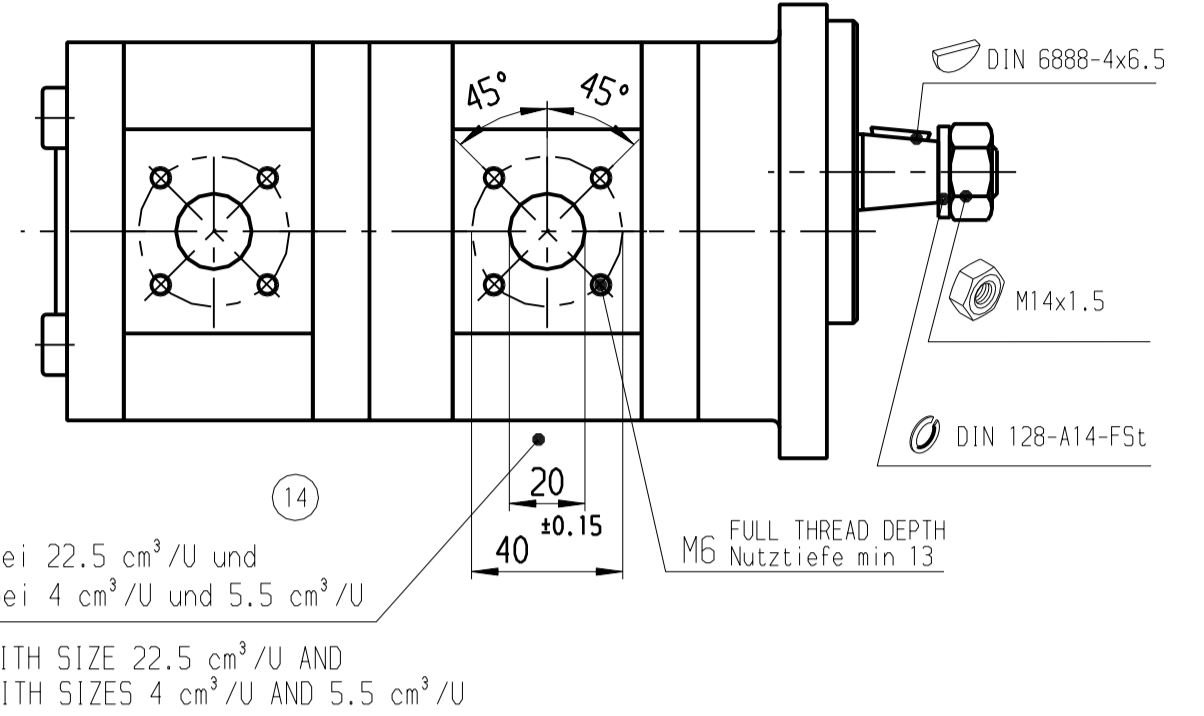
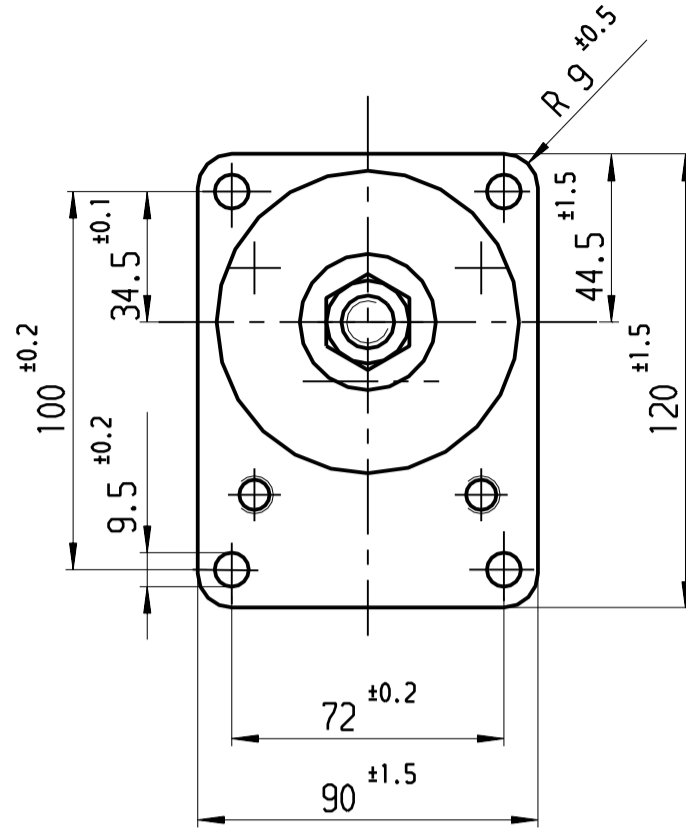
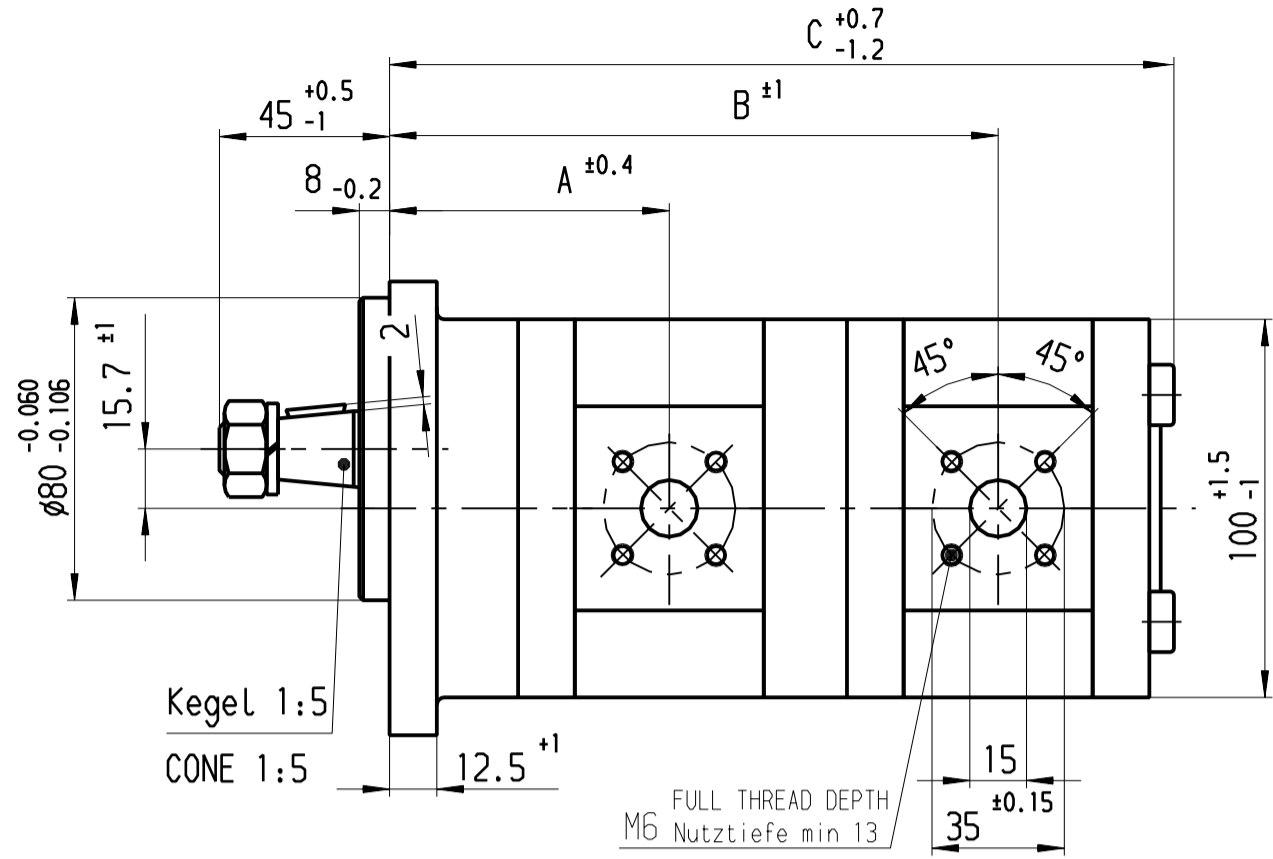


Ausdrucker und Kopierer unterliegen den gesetzlichen Bestimmungen. Ohne schriftliche Genehmigung ist das Kopieren, Reproduzieren, Weitergeben und die Verbreitung von Teilen nicht zulässig.

Alle Rechte bei Bosch Rexroth AG, auch für den Fall von Schutzrechtsverletzungen. Jede Verfertigungsbefugnis, wie Kopieren- und Weitergaberecht, bei uns.

Weitere Fremdspr. Zeichnungen FURTHER FOREIGN LANGUAGE DWGS



B	510 846 044	AZPFF-12-022/014RSA2020MB	rechts/CW	22.5	14	2800	125	60	86.6	191.1	242.7
B	510 846 043	AZPFF-12-019/014RSA2020MB	rechts/CW	19	14	2500	230	280	79	185.7	237.9
B	510 246 030	0 510 655 304 AZPFF-12-016/016LSA2020MB	Links/CCW	16	16	3000	280	230	79	180.7	235.7
B	510 246 029	0 510 655 005 AZPFF-12-016/016RSA2020MB	rechts/CW	16	16	3000	280	230	79	180.7	235.7
B	510 246 028	0 510 655 303 AZPFF-12-016/011LSA2020MB	Links/CCW	16	11	3000	280	280	79	180.2	227.3
B	510 246 027	0 510 655 004 AZPFF-12-016/011RSA2020MB	rechts/CW	16	11	3000	280	280	79	180.2	227.3
B	510 246 026	0 510 655 302 AZPFF-12-016/008LSA2020MB	Links/CCW	16	8	3000	280	280	79	176.3	222.3
B	510 246 025	0 510 655 003 AZPFF-12-016/008RSA2020MB	rechts/CW	16	8	3000	280	280	79	176.3	222.3
B	510 246 024	0 510 655 301 AZPFF-11-016/005LSA2020MB	Links/CCW	16	5.5	3000	280	280	79	174.2	218.2
B	510 246 023	0 510 655 002 AZPFF-12-016/005RSA2020MB	rechts/CW	16	5.5	3000	280	280	79	174.2	218.2
B	510 246 022	0 510 655 300 AZPFF-12-016/004LSA2020MB	Links/CCW	16	4	3000	280	280	79	173	215.7
B	510 246 021	0 510 655 001 AZPFF-12-016/004RSA2020MB	rechts/CW	16	4	3000	280	280	79	173	215.7
B	510 246 020	0 510 555 302 AZPFF-12-011/011LSA2020MB	Links/CCW	11	11	3500	280	280	78.5	171.8	218.9
B	510 246 019	0 510 555 003 AZPFF-12-011/011RSA2020MB	rechts/CW	11	11	3500	280	280	78.5	171.8	218.9
B	510 246 018	0 510 555 301 AZPFF-12-011/008LSA2020MB	Links/CCW	11	8	3500	280	280	78.5	168	213.9
B	510 246 017	0 510 555 002 AZPFF-12-011/008RSA2020MB	rechts/CW	11	8	3500	280	280	78.5	168	213.9
B	510 246 016	0 510 555 300 AZPFF-11-011/005LSA2020MB	Links/CCW	11	5.5	3500	280	280	78.5	165.8	209.8
B	510 246 015	0 510 555 001 AZPFF-12-011/005RSA2020MB	rechts/CW	11	5.5	3500	280	280	78.5	165.8	209.8
B	510 246 014		Links/CCW	11	4	3500	280	280	78.5	164.6	208.6
B	510 246 013		rechts/CW	11	4	3500	280	280	78.5	164.6	208.6
B	510 246 012	0 510 455 301 AZPFF-12-008/008LSA2020MB	Links/CCW	8	8	4000	280	280	74.6	163	208.9
B	510 246 011	0 510 455 002 AZPFF-12-008/008RSA2020MB	rechts/CW	8	8	4000	280	280	74.6	163	208.9
B	510 246 010	0 510 455 300 AZPFF-11-008/005LSA2020MB	Links/CCW	8	5.5	4000	280	280	74.6	160.8	204.8
B	510 246 009	0 510 455 001 AZPFF-12-008/005RSA2020MB	rechts/CW	8	5.5	4000	280	280	74.6	160.8	204.8
B	510 246 008		Links/CCW	8	4	4000	280	280	74.6	159.6	203.5
B	510 246 007		rechts/CW	8	4	4000	280	280	74.6	159.6	203.5
B	510 246 006		Links/CCW	5.5	5.5	4000	280	280	72.6	156.7	202
B	510 246 005		rechts/CW	5.5	5.5	4000	280	280	72.6	156.7	202
B	510 246 004	0 510 355 301 AZPFF-12-005/004LSA2020MB	Links/CCW	5.5	4	4000	280	280	72.6	155.5	198.2
B	510 246 003		rechts/CW	5.5	4	4000	280	280	72.6	155.5	198.2
B	510 246 002	0 510 255 300 AZPFF-12-004/004LSA2020MB	Links/CCW	4	4	4000	280	280	71.3	153	195.7
B	510 246 001		rechts/CW	4	4	4000	280	280	71.3	153	195.7

Entwurfs-Zeichnungs-Nr.	Bestell-Nr.	Typ-Aufschrift	Drehrichtung	PI Volumen [cm ³ /U]	P11 Drehzahl [U/min]	max. Drehzahl [U/min]	PI max. Druck (intermitt.) [bar]	A Maß [mm]	B Maß [mm]	C Maß [mm]	Bemerkungen
DRAWING	PART NUMBER	DESIGNATION	DIR. OF ROTATION	DISPLACEMENT	MAX. SPEED	MAX. PRESSURE	DIMENSIONS	REMARKS			

HINWEISE UND ANGABEN

Betriebsbedingungen siehe Y 510 201 598

Die Darstellung zeigt eine rechtsdrehende Pumpe (Auf Antriebswelle gesehen). Bei Linksdrehender Pumpe ist Druck- und Sauganschluß vertauscht. Die Pumpe darf nur in angegebener Drehrichtung drehen.

Alle Ölschlüsse für Transport und Lagerung staubdicht verschlossen, z.B. mit Kunststoffstopfen

Max zulässiges Antriebsmoment an der Antriebswelle: 65 Nm

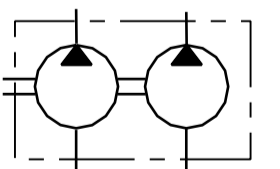
ADDITIONAL INFORMATION

WORKING CONDITIONS SEE Y 510 201 598

CW ROTATION SHOWN. CCW ROTATION PUMPS HAVE PRESSURE AND SUCTION PORT ON OPPOSITE SIDE. PUMP MUST BE DRIVEN IN PROPER DIRECTION ONLY.

ALL OIL PORTS CLOSED PROPERLY AGAINST DUST FOR TRANSPORT AND STORAGE, E.G. WITH PLASTIC CLOSURE CAPS.

MAX. PERMISSIBLE TORQUE ON THE DRIVE SHAFT: 65 Nm



Nicht tol. Maße/ NON TOL. DIMENSIONS ± 0.3 mm, ± 1°		ISO E	Maßstab SCALE 1:2	Gewicht WEIGHT
Angebots- zeichnung DRAWING		Benennung/ DESIGNATION		
Hydrozahnradpumpe Baureihe AZPFF		Nr./ NO. A 510 246 001		
Original: DC-MA/EPE Rexroth Bosch Group		Blatt SHEET 1 BL/		
Ers.f./ SUPERS. NO.		Ers.d./ SUPERS. BY		

OBSERVE INSTRUCTIONS FOR FILLING OUT N12A D11/1