

Kenndaten

Die proportionalen Druckreduzierventile der Serie D1FV sind mit und ohne Onboard Elektronik (OBE) erhältlich.

D1FV OBE

Die digitale Onboard Elektronik ist sicher in einer robusten Metallbox untergebracht und erlaubt den Einsatz auch unter rauen Umgebungsbedingungen.

Die Ventile sind ab Werk auf die Nominalwerte eingestellt. Das Kabel zum Anschluss an eine serielle RS232 Schnittstelle ist als Zubehör erhältlich.

D1FV für externe Elektronik

Die Parameter können in Kombination mit dem Elektronikmodul PWD00A-400 angepasst, gespeichert und auf andere Ventile übertragen werden.

Die Einstellwerte können über die frei verfügbare Software ProPxD parametrierbar werden.

Die D1FV Ventile steuern den Druck in den A- oder B-Anschlüssen unter Verwendung des Prinzips der barometrischen Rückführung.

Ventil mit explosionsgeschützten Magneten Ex e mb II siehe Katalog MSG11-3343.

Download: www.parker.com/isde - siehe "Support"

Technische Merkmale

- Barometrische Rückführung
- 3 Sollwertsignal-Optionen für D1FV OBE: ±10 V, 4...20 mA, ±20 mA
- Hohe funktionelle Reproduzierbarkeit von Ventil zu Ventil
- Geringe Hysterese
- Nothandbetätigung
- Druckstufen 25 und 45 bar

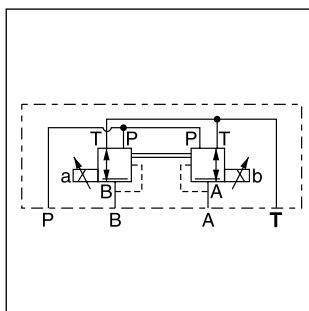
D1FV*3 OBE



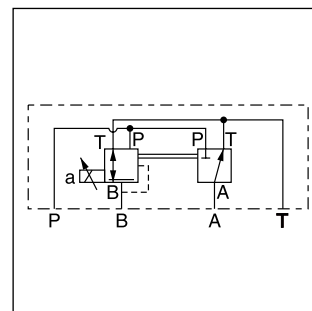
D1FV



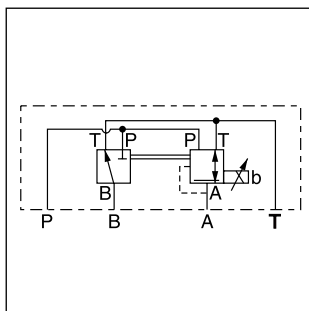
D1FV OBE



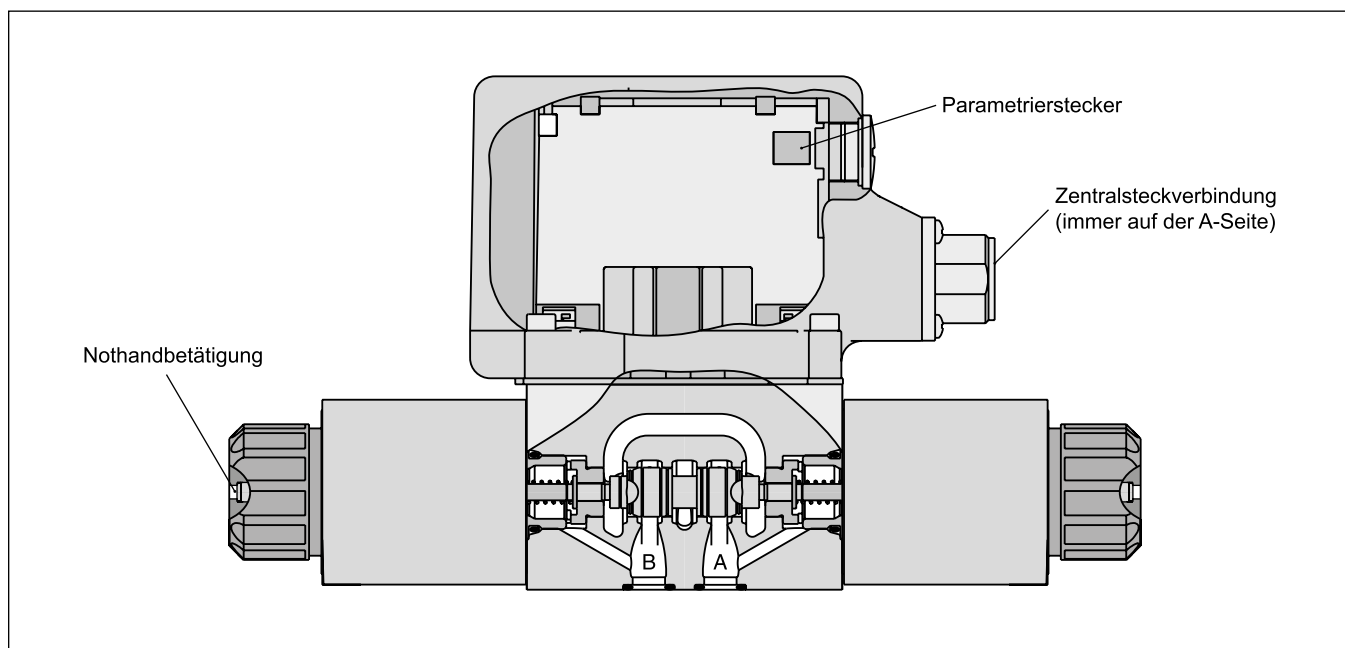
Funktion C



Funktion E



Funktion K



D1FV

D1FVE02CC0NM03

D	1	F	V	E02			0			K		3	
Prop.-Druckreduzier-ventil	Nenn-größe DIN NG06 CETOP 03 NFPA D03	Proportional gesteuert		Kolben-typ	Druck-bereich	Aus-führung	Dichtung	Magnet 12 V / 2.2 A	Anschluss	Kolben/ Gehäuse Design	Konstr.-stand (bei Bestellung nicht erforderlich)		

Code	Druckbereich
C	25 bar
D	45 bar

Code	Anschluss
W	EN 175301-803
J	DT04-2P "Deutsch"

Code	Ausführung
C	
E	
K	

Code	Dichtung
N	NBR
V	FPM



D1FV OBE

D	1	F	V	E02			0				3	
Prop.-Druckreduzier-ventil	Nenn-größe DIN NG06 CETOP 03 NFPA D03	Proportional gesteuert		Kolben-typ	Druck-bereich	Aus-führung	Dichtung	Sollwert	Elektronik Option	Kolben/ Gehäuse Design	Konstr.-stand (bei Bestellung nicht erforderlich)	

Code	Druckbereich
C	25 bar
D	45 bar

Code	Ausführung
C	
E	
K	

Code	Sollwert ¹⁾	Funktion	Anschl.	Option
F0	0...±10 V	0...+10 V > P-A	6 + PE	Potentiometer-speisung
G0	0...±20 mA	0...+20 mA > P-A	6 + PE	—
M0	0...±10 V	0...+10 V > P-B	6 + PE	Potentiometer-speisung
S0	4...20 mA	12...20 mA > P-A	6 + PE	—
W5 ²⁾	0...±10 V 4...20 mA 0...±20 mA	0...+10 V > P-A 12...20 mA > P-A 0...+20 mA > P-A	11 + PE	Sollwertkanäle & Potentio-meterspeisung

Code	Dichtung
N	NBR
V	FPM

Leitungs-dose separat bestellen.
 Siehe Kapitelende, Zubehör.
 Parametrierkabel OBE → RS232, Bestellnr. 40982923

**kurze Lieferzeit
für alle Varianten**

¹⁾ Bei 1-magnetiger Ausführung immer 0...+10 V bzw. 4...20 mA.
²⁾ Auslieferungszustand +/-10 V.



3

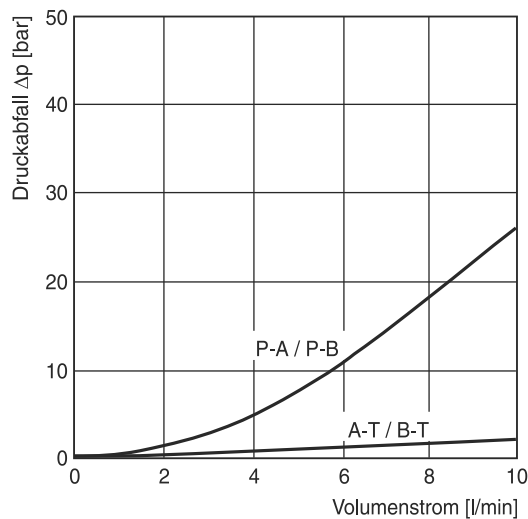
Allgemein		
Bauart		Direktgesteuertes Proportional-Druckreduzierventil
Betätigung		Proportionalmagnet
Nenngröße		NG06/CETOP 03/NFPA D03
Anschlussbild		DIN 24340 / ISO 4401 / CETOP RP121 / NFPA
Einbaulage		beliebig
Umgebungstemperatur	[°C]	-20...+60
MTTF _D -Wert ¹⁾	[Jahre]	150
Gewicht (OBE)	[kg]	2,2 (2,9)
Hydraulisch		
Max. Betriebsdruck	[bar]	Anschlüsse P, A, B 350; Anschluss T 185
Max Druckabfall PABT / PBAT	[bar]	350
Druckmedium		Hydrauliköl nach DIN 51524 ... 535, andere auf Anfrage
Druckmediumtemperatur	[°C]	-20...+60 (NBR: -25...+60)
Viskosität	zulässig [cSt] / [mm ² /s] empfohlen [cSt] / [mm ² /s]	20...400 30...80
Zulässiger Verschmutzungsgrad		ISO 4406; 18/16/13
Max. Volumenstrom	[l/min]	10
Min. Primärdruck	[bar]	30 bei 25 Druckbereich, 50 bei 45 Druckbereich
Statisch / Dynamisch		
Hysterese	[%]	<4
Temperaturdrift Magnetstrom	[%/K]	<0,02
Elektrische Kenndaten (D1FV)		
Einschaltdauer	[%]	100 ED; ACHTUNG: Spulentemperatur bis 150 °C möglich
Schutzart		Standard (nach EN175301-803) IP 65 nach EN 60529 (mit korrekt montierter Leitungsdose) DT04-2P "Deutsch" IP69K (bei korrekt montierter Leitungsdose)
Spannung	[V]	12
Stromaufnahme max.	[A]	2,2
Widerstand	[Ohm]	4,4
Anschlussarten		Stecker nach EN 175301-803 (Code W), Stecker "Deutsch" DT04-2P (Code J). Magnetbezeichnung nach ISO 9461
Leitungsquerschnitt min.	[mm ²]	3 x 1,5 (AWG16) gemeinsam abgeschirmt (Code W), Stecker "Deutsch" DT04-2P (Code J)
Leitungslänge max.	[m]	50

¹⁾ Bei Ventilen mit Onboard Elektronik, die in sicherheitsbezogenen Teilen von Steuerungen eingesetzt werden, ist im Fall einer Anforderung der Sicherheitsfunktion die Spannungsversorgung der Ventilelektronik durch ein geeignetes Schaltelement mit ausreichender Zuverlässigkeit abzuschalten.

Bitte beachten Sie, dass bei elektrischen Anschlüssen der Schutzleiteranschluss (PE \perp) den Vorschriften entsprechend verdrahtet wird.

Elektrische Kenndaten (D1FV OBE)	
Vibrationsfestigkeit	[g] 10 Sinus 5...2000 Hz n. IEC 68-2-6 10 (RMS) Rauschen 20...2000 Hz n. IEC 68-2-36 15 Schock n. IEC 68-2-27
Einschaltdauer	[%] 100 ED; ACHTUNG: Spulentemperatur bis 150 °C möglich
Schutzart	IP 65 nach EN 60529 (mit korrekt montierter Leitungsdose)
Versorgungsspannung/ Restwelligkeit	[V] 18...30, Welligkeit < 5 % eff., stoßspannungsfrei
Stromaufnahme max.	[A] 2,0
Vorsicherung mittelträge	[A] 2,5
Sollwert	
Codes F0 & W5 Spannung	[V] +10...0...-10, Welligkeit < 0,01 % eff., stoßspannungsfrei, Ri = 100 kOhm, 0...+10 V ⇒ P -> A
Codes M0 Spannung	[V] +10...0...-10, Welligkeit < 0,01 % eff., stoßspannungsfrei, Ri = 100 kOhm, 0...+10 V ⇒ P -> B
Codes S0 & W5 Strom	[mA] 4...12...20, Welligkeit < 0,01 % eff., stoßspannungsfrei, Ri = <250 Ohm, 12...20 mA ⇒ P -> A < 3,6 mA = Magnetausgang aus, > 3,8 mA = Magnetausgang ein (nach NAMUR NE43)
Codes G0	[mA] +20...0...-20, Welligkeit <0,01 %, stoßspannungsfrei, Ri = <250 Ohm, 0...20 mA ⇒ P -> A
Differenzsignal Eingang max.	
Codes F0, G0, M0 & S0	[V] 30 für Anschlüsse D und E gegen PE (Anschluss G) 11 für Anschlüsse D und E gegen 0V (Anschluss B)
Code W5	[V] 30 für Anschlüsse 4 und 5 gegen PE (Anschluss PE) 11 für Anschlüsse 4 und 5 gegen 0V (Anschluss 2)
Kanalabrufsignal	[V] 0...2,5: Aus / 5...30: Ein / Ri = 100 kOhm
Einstellbereiche	
Min	[%] 0...50
Max	[%] 50...100
Rampe	[s] 0...32,5
Schnittstelle	RS 232, Parametrieranschluss 5-polig
EMV	EN 61000-6-2, EN 61000-6-4
Zentralsteckverbindung	
Codes F0, G0, M0 & S0	6 + PE nach EN 175201-804
Code W5	11 + PE nach EN 175201-804
Leitungsquerschnitt min.	
Codes F0, G0, M0 & S0	[mm ²] 7 x 1,0 gemeinsam abgeschirmt
Code W5	[mm ²] 11 x 1,0 gemeinsam abgeschirmt
Leitungslänge max.	[m] 50

Kennlinien

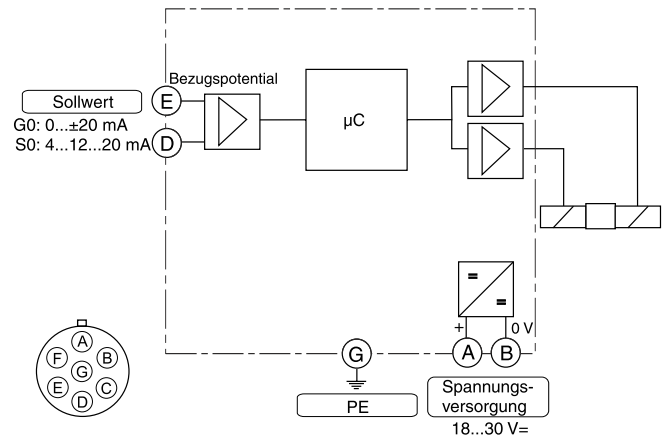
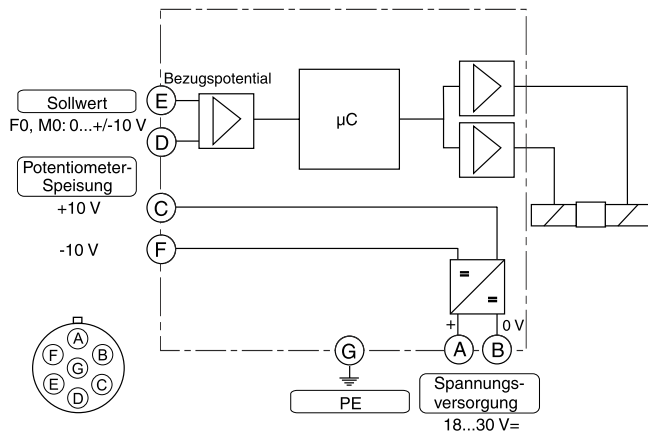


Alle Kennlinien gemessen mit HLP46 bei 50 °C.

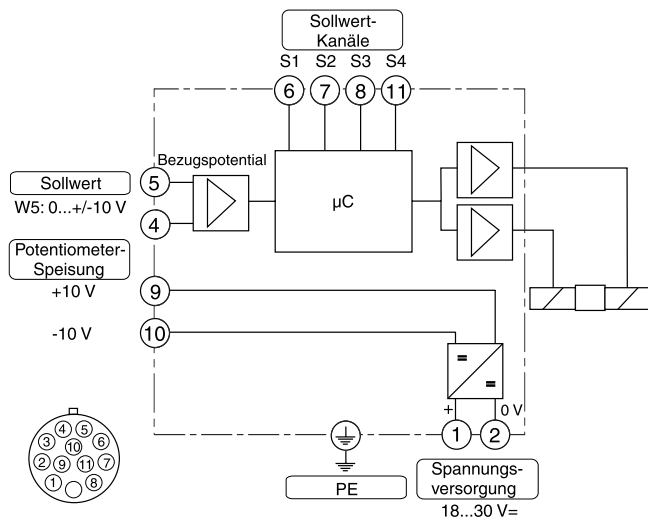
Code F0, M0
 6 + PE nach EN 175201-804

Code G0, S0
 6 + PE nach EN 175201-804

3



Code W5
 11 + PE nach EN 175201-804



ProPxD Parametrier-Software

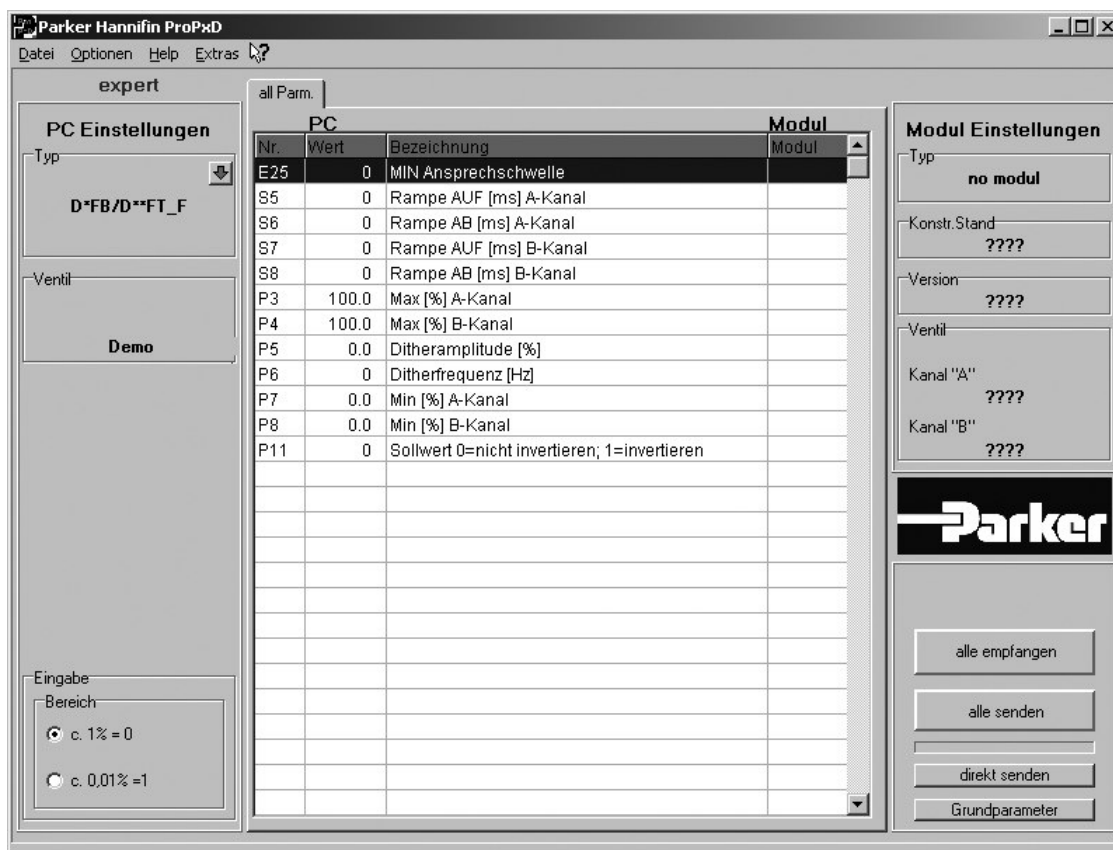
Die Software ProPxD gestattet eine komfortable Einstellung der anwendungsspezifischen Parameter für das Ventil. Auf der übersichtlichen Eingabeoberfläche können die Parameter angezeigt und verändert werden. Das Speichern kompletter Parametersätze ist ebenso möglich wie das Ausdrucken oder Speichern als Text-Datei zur weitergehenden Dokumentation. Gespeicherte Parametersätze können geladen und auf andere Ventile übertragen werden. Dort werden sie ausfallsicher gespeichert und können jederzeit wieder abgerufen oder angepasst werden.

Die Software kann unter www.parker.com/isde im Bereich "Support" oder direkt unter www.parker.com/propxd kostenlos heruntergeladen werden.

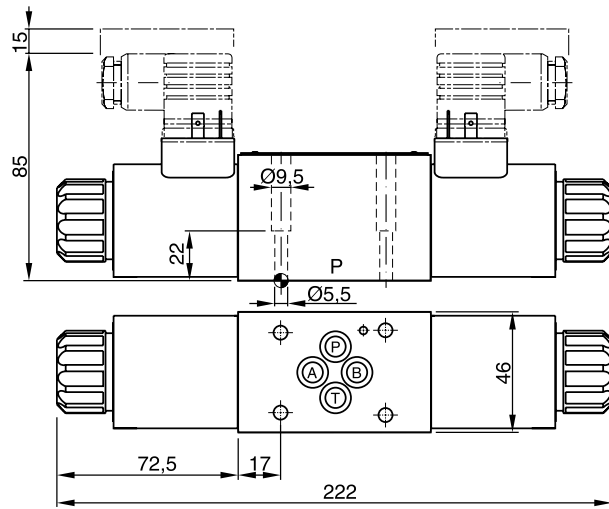
Merkmale:

- Komfortables Editieren aller Parameter
- Darstellung und Dokumentation von Parametersätzen
- Speichern und Laden von optimierten Parametereinstellungen
- Lauffähig mit sämtlichen Windows®-Betriebssystemen ab Windows® XP
- Einfache Kommunikation zwischen PC und Elektronik über serielle Schnittstelle RS232C

Das Parametrierkabel ist erhältlich unter Bestellnr.: 40982923

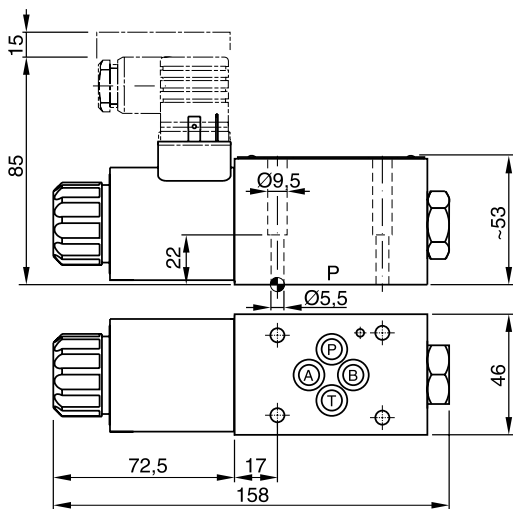


D1FV*C

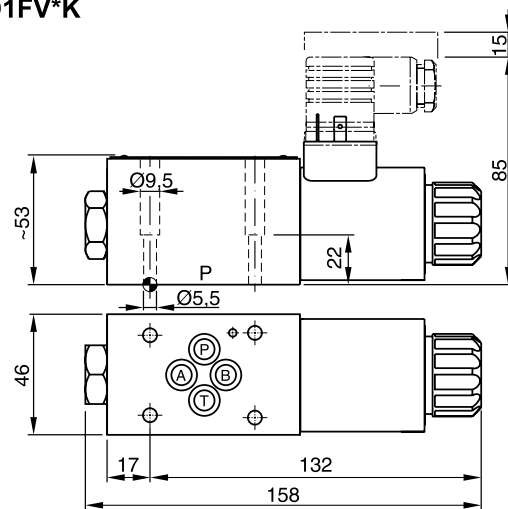


3

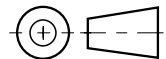
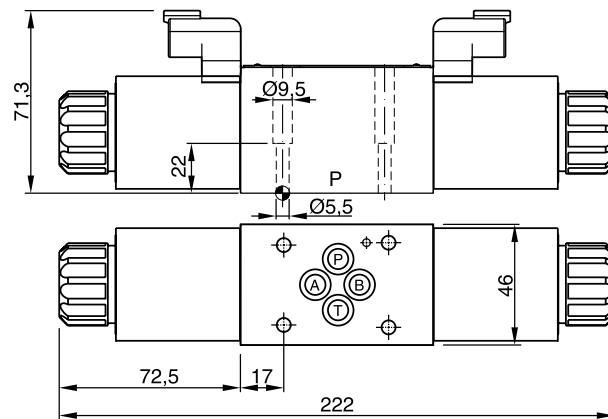
D1FV*E



D1FV*K

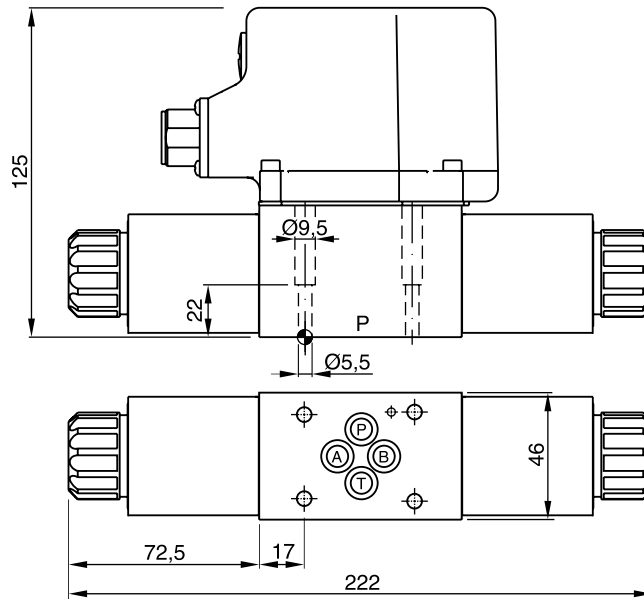


D1FV*C mit "Deutsch" DT04-2P Stecker
 (nur Ausführung C dargestellt)

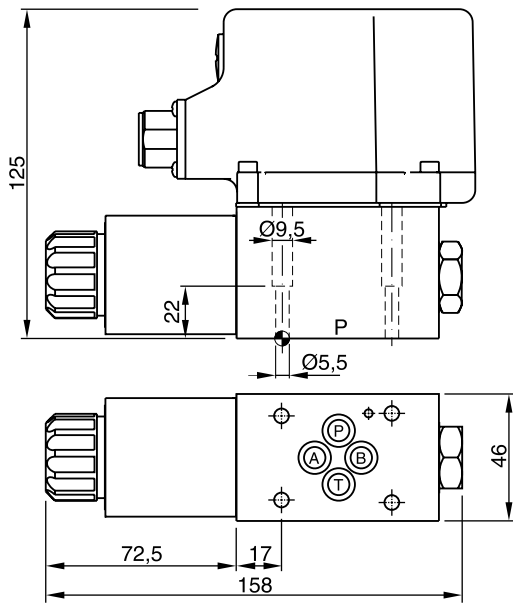


Oberflächenqualität	Kit	Kit	Kit	Kit NBR
$\sqrt{R_{\max} 6,3}$ $\square 0,01/100$	BK375	4x M5x30 ISO 4762-12.9	7,6 Nm ±15 %	SK-D1FB

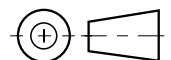
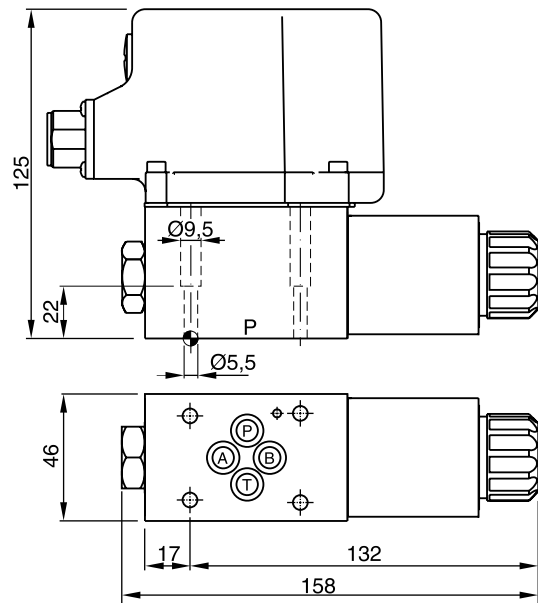
D1FV*C OBE

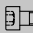



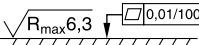


D1FV*E OBE



D1FV*K OBE



Oberflächenqualität	 Kit	 4x M5x30 ISO 4762-12.9	 7,6 Nm ±15 %	 Kit NBR
$\sqrt{R_{\max} 6,3}$ 	BK375			SK-D1FB