

Typenbezeichnung T6CC* W - B22 - B08 - 1 R 00 - D 1 - 00

Baureihe T6CCM = Mobilausführung mit 1 Wellendichtung

Baureihe T6CCP = Mobilausführung mit 2 Wellendichtungen

Verstärkte Welle für Schwerlastbetrieb*

Hubring für P1 und P2

(Fördervolumen bei 0 bar und 1500 min⁻¹)

B03 = 16,2 l/min

B05 = 25,8 l/min

B06 = 31,9 l/min

B08 = 39,6 l/min

B10 = 51,1 l/min

B12 = 55,6 l/min

B14 = 69,0 l/min

B17 = 87,4 l/min

B20 = 95,7 l/min

B22 = 105,4 l/min

B25 = 118,9 l/min

B28 = 133,2 l/min

B31 = 150,0 l/min

Art der Welle T6CCM

1 = Paßfederwelle (nicht SAE)

3 = Vielkeilwelle mit Evolventenflanken (SAE BB)

5 = Vielkeilwelle mit Evolventenflanken (SAE B)

Art der Welle T6CCMW (Schwerlast)

*2 = Paßfederwelle (SAE BB)

*R = Spezialpaßfederwelle

*X = Spezialpaßfederwelle

*W = Spezialpaßfederwelle

*V = Spezialpaßfederwelle

*T = Vielkeilwelle mit Evolventenflanken (SAE J718c)

Art der Welle T6CCP

3 = Vielkeilwelle mit Evolventenflanken (nicht SAE)

4 = Vielkeilwelle mit Evolventenflanken (SAE BB)

6 = Vielkeilwelle mit Evolventenflanken (nicht SAE)

Modifikation

Gehäuse-Anschlußgröße

	P1 = 1" - S = 3"		P1 = 1" - 2"1/2 ²⁾	
P2	1"	3/4 ¹⁾	1"	3/4 ¹⁾
Code	00	01	10	11

¹⁾ bis zu 46 cm³/U max.

²⁾ bis zu 126 cm³/U max.

Der größere Einsatz muß immer an der Wellenseite liegen.

Dichtungsklasse

1 = S1 (für Mineralöl)

4 = S4 (für schwerentflammbare Flüssigkeiten)

5 = S5 (für Mineralöl und schwerentflammbare Flüssigkeiten)

Ausführung

Lage der Anschlüsse (siehe Seite 34)

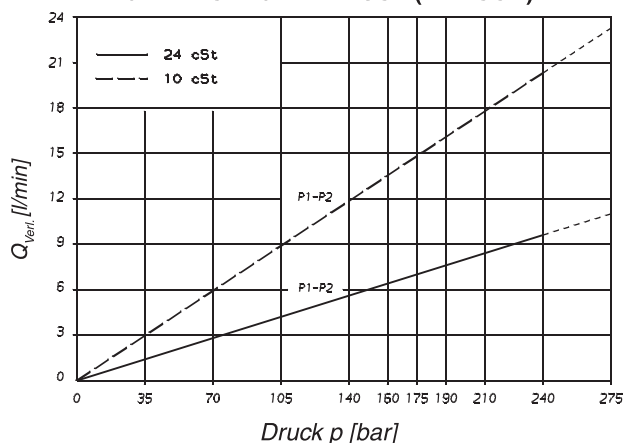
00 = Standard

Drehrichtung (auf Wellenende gesehen)

R = Rechtslauf

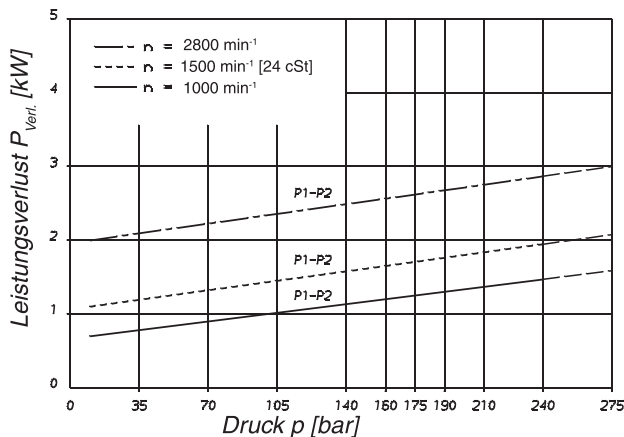
L = Linkslauf

FÖRDERSTROMVERLUST (TYPISCH)



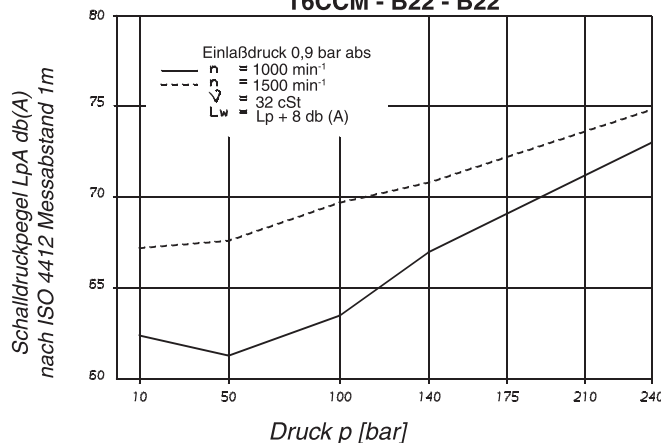
Bei $Q_{verl} > 50\%$ von Q_{theor} darf der Arbeitszyklus 5s. nicht übersteigen. Gesamtverlust aus der Summe beider Hubringe bei jeweiligem Betriebsdruck.

LEISTUNGSVERLUST (HYDRAULISCH-MECHANISCH) (TYPISCH)



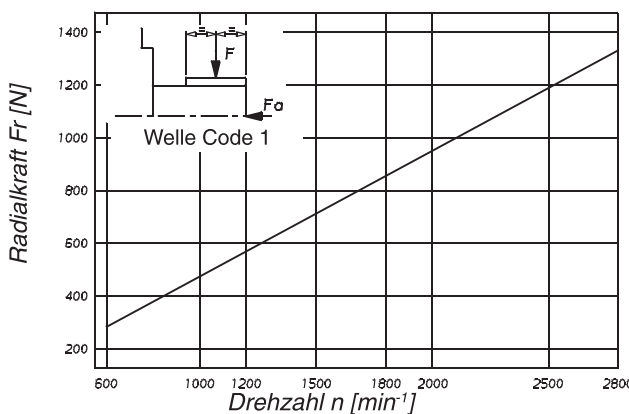
Gesamtverlust aus der Summe beider Hubringe bei jeweiligem Betriebsdruck.

GERÄUSCHPEGEL (TYPISCH) T6CCM - B22 - B22



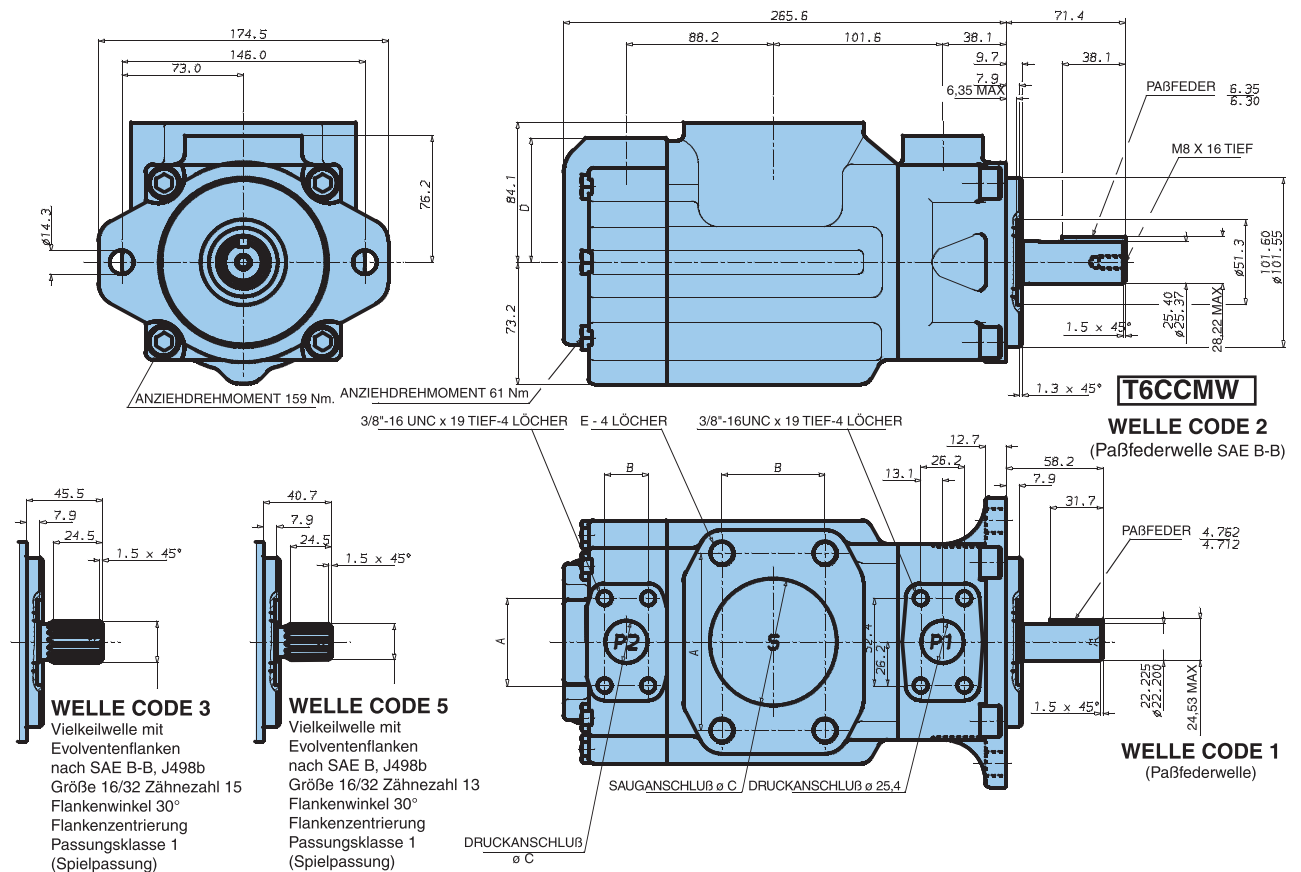
Kurve gilt bei gleichem Druck für P1 und P2.

ZULÄSSIGE WELLENBELASTUNG



Max. zulässige Axialkraft $F_a = 800$ N

Maßzeichnung und Betriebs-Charakteristik T6CC* Mobilausführung Flügelzellenpumpen



Zusätzliche Wellen für M-, P- oder MW- Version siehe Seite 33.

	Code	A	B	C	D	E	Grenztriebsmoment [cm³/U] x p [bar]		
S	3"	106,4	61,9	76,2		5/8"-11 x 28,4 tief	Baureihe	Welle	V _{geom.} x p max. P1 + P2
S	2"1/2	88,9	50,8	63,5		1/2"-13 x 23,9 tief	T6CCM	1	14300
P1	1"	52,4	26,2	25,4	76,2		T6CCMW	2	21420
P2	3/4"	47,7	22,2	19,0	76,2		T6CCM	3	32670
P2	1"	52,4	26,2	25,4	74,7		T6CCM	5	20600

BETRIEBS - CHARAKTERISTIK - TYPISCH [24 cSt]

Druckanschluß	Hubring	Geometrisches Fördervolumen V _{geom.}	Förderstrom Q [l/min] bei n = 1500 min ⁻¹			Antriebsleistung P [kW] bei n = 1500 min ⁻¹		
			p = 0 bar	p = 140 bar	p = 240 bar	p = 7 bar	p = 140 bar	p = 240 bar
P1 & P2	B03	10,8 cm³/U	16,2	10,7	-	1,3	5,3	-
	B05	17,2 cm³/U	25,8	20,3	15,8	1,4	7,5	12,2
	B06	21,3 cm³/U	31,9	26,5	22,0	1,5	8,9	14,7
	B08	26,4 cm³/U	39,6	34,1	29,6	1,6	10,7	17,7
	B10	34,1 cm³/U	51,1	45,7	41,2	1,7	13,4	22,3
	B12	37,1 cm³/U	55,6	50,2	45,7	1,7	14,4	24,1
	B14	46,0 cm³/U	69,0	63,5	59,0	1,9	17,6	29,5
	B17	58,3 cm³/U	87,4	82,0	77,5	2,1	21,9	36,9
	B20	63,8 cm³/U	95,7	90,2	85,7	2,2	23,8	40,2
	B22	70,3 cm³/U	105,4	100,0	95,5	2,3	26,1	44,1
	B25 ¹⁾	79,3 cm³/U	118,9	113,5	109,0	2,5	29,2	49,5
	B28 ¹⁾	88,8 cm³/U	133,2	127,7	124,5 ²⁾	2,8	32,7	48,5 ²⁾
	B31 ¹⁾	100,0 cm³/U	150,0	144,5	141,3 ²⁾	2,8	36,5	54,4 ²⁾

¹⁾ B25 - B28 - B31 = 2500 min⁻¹ max.

²⁾ B28 - B31 = 210 bar max. kurzzeitig

- Nicht einsetzen, da Lecköl größer 50%.

Befestigungsgewinde können metrisch ausgeführt werden.