



Besuchen Sie unsere Homepage  
für zusätzliche Informationen  
[parker.com/pmde](http://parker.com/pmde)



# Axialkolbenpumpen

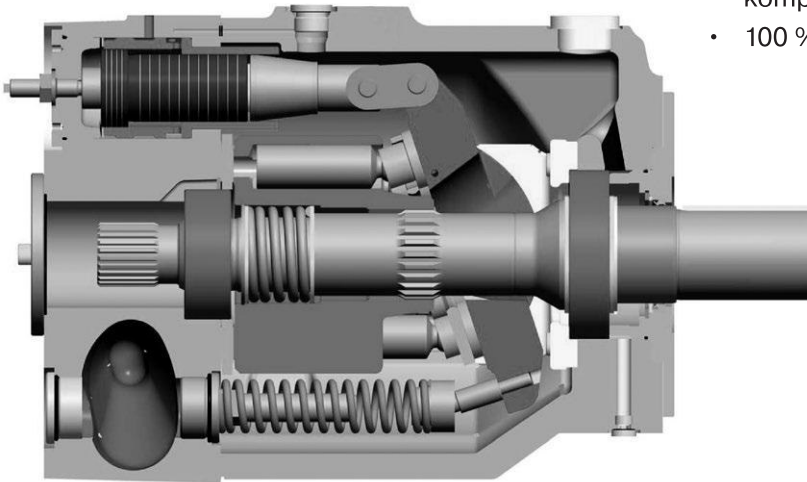
Serie PVplus – Design Serie 47  
Verstellbare Ausführung



ENGINEERING YOUR SUCCESS.

## Mit Durchtrieb für Einfach- und Mehrfachpumpen

Schrägscheibenpumpe für offene Kreisläufe.



## Technische Merkmale

- geräuscharm
- kurze Regelzeit
- servicefreundlich
- hohe Maximaldrehzahl
- kompaktes Design
- 100 % Durchtriebsdrehmoment

## Allgemeine Information

### Empfohlene Flüssigkeit

Qualitativ hochwertige mineralische Hydraulikflüssigkeit, z. Bsp. HLP Öle nach DIN 51524, (Teil 2 & 3) oder ISO6743/4 (HM & HV), empfohlene Bruggler-Werte für allgemeine Anwendungen mindestens 30 N/mm<sup>2</sup> und für hochbelastete Anlagen 50 N/mm<sup>2</sup>, gemessen nach DIN 51 347-2, siehe auch Dokument HY30-3248/DE Parker "Hydraulik Flüssigkeit"

### Viskosität

Viskosität unter normalen Bedingungen sollte bei 16 bis 100 mm<sup>2</sup>/s (cSt) liegen. Maximale Anlaufviskosität ist 1000 mm<sup>2</sup>/s (cSt).

### Reinheit

Die Reinheit der Flüssigkeit sollte in Übereinstimmung mit ISO 4406:1999 gegeben sein. Wirkungsvolle Filtration sorgt für maximale Funktion der Pumpen und Systemkomponenten.

Auch die Filterelemente sollten ISO-Standard entsprechen. Für maximale Lebensdauer Reinheitsgrad 18/16/13 entsprechend ISO 4406:1999; sonst Reinheitsgrad 20/18/15 entsprechend ISO 4406:1999.

### Dichtungen

Bitte die Verträglichkeit des Dichtungsmaterials mit der Fluidspezifikation prüfen.

Temperaturbereich des Dichtungsmaterials mit maximaler System- und Umgebungstemperatur abgleichen.

N – Nitrile (FKM Wellendichtring) -25...+90 °C

V – FKM (FKM Wellendichtring) -25...+115 °C

W – Nitrile (PTFE Wellendichtring) -30...+90 °C

**Bitte beachten:** Die höchste Temperatur, bis zu +25 °C über Zulauftemperatur, kann am Leckölanschluss entstehen.

**P V** **R 1 K 1 T 1 N**

Axialkolbenpumpe,  
verstellbares  
Verdrängungs-  
volumen

Größe  
und  
Verdrängungs-  
volumen

Dreh-  
richtung

Ausfüh-  
rung

Anbau-  
flansch

Gewinde

Durchtrieb

Kupplung

Dichtungen

Regler

siehe nebenstehend →

Code	Verdr.- volumen	Bau- größe
063	63 cm <sup>3</sup> /U	3
080	80 cm <sup>3</sup> /U	3
092	92 cm <sup>3</sup> /U	3

Code	Drehrichtung <sup>1)</sup>
R	rechtsdrehend
L	linksdrehend

<sup>1)</sup> auf die Welle gesehen

Code	Ausführung
1	Standard
4	Elektronischer Wegsensor (CIP) <sup>2)</sup>
5	CIP-Sensor & Sondereinstellung <sup>3)</sup> (4 & 9)
9	Sondereinstellung <sup>3)</sup>

<sup>2)</sup> nicht für Leistungsregler, obligatorisch für FDV/UD\*

<sup>3)</sup> mit Sondernummer Kxxxx

Code	Anbaufansch	Welle
K	metr. ISO 3019/2	4-Lochflansch Ø160 mm zylindrisch, Passfeder
L	metr. ISO 3019/2	4-Lochflansch Ø160 mm Vielkeilprofil, DIN 5480
D	SAE ISO 3019/1	4-Lochflansch SAE D zylindrisch, Passfeder
E	SAE ISO 3019/1	4-Lochflansch SAE D Vielkeilprofil, SAE

Code	Anschluss <sup>4)</sup>	Gewinde <sup>5)</sup>
1	BSPP	metrisch
3	UNF	UNC
4 <sup>6)</sup>	BSPP	metr. M14
8 <sup>7)</sup>	ISO 6149	metrisch

<sup>4)</sup> Lecköl- und Spülanschluss

<sup>5)</sup> Arbeitsanschlüsse

<sup>6)</sup> nur PV063 - PV092: Druckanschluss 1 1/4" mit 4 x M14 anstelle 4 x M12

<sup>7)</sup> nur für Anbaufansch, Code K und L

Standard Pumpe ist nicht lackiert. Schwarz lackierte Pumpe und ATEX (ausgenommen elektronisches Zubehör) Zertifikat (Zone 2) sind als Sonderoption erhältlich. Für weitere Informationen kontaktieren Sie bitte Parker Hannifin.



Code	Dichtungen	Wellendichtring
N	NBR	FKM
V	FKM	FKM
W	NBR	PTFE

Code	Kupplung für Durchtrieb	Als Einzelteil <sup>8)</sup>
1	Einzelpumpe, keine Kupplung	
H	mit Kupplung 25 x 1,5 x 15, DIN 5480	MK-PVBG3K01
J	mit Kupplung 32 x 1,5 x 20, DIN 5480	MK-PVBG3K02
K	mit Kupplung 40 x 1,5 x 25, DIN 5480	MK-PVBG3K03
Y	mit Kupplung SAE A 9T-16/32 DP	MK-PVBG3K11
A	mit Kupplung SAE 11T-16/32 DP	MK-PVBG3K12
B	mit Kupplung SAE B 13T-16/32 DP	MK-PVBG3K13
C	mit Kupplung SAE B-B 15T-16/32 DP	MK-PVBG3K14
D	mit Kupplung SAE C 14T-12/24 DP	MK-PVBG3K15
E	mit Kupplung SAE C-C 17T-12/24 DP	MK-PVBG3K16
F	mit Kupplung SAE D, E 13T-8/16 DP	MK-PVBG3K17

Code	Durchtriebsvariante	
	ohne Durchtriebsadapter	
T	Einzelpumpe für Durchtrieb vorbereitet	
	mit Durchtriebsadapter	
	als Einzelteil <sup>8)</sup>	
A	SAE A-2, Ø 82,55 mm	MK-PVBG3Axx
B	SAE B-2/4, Ø 101,6 mm	MK-PVBG3Bxx
C	SAE C-2/4, Ø 127 mm	MK-PVBG3Cxx
D	SAE D-4, Ø 152,4 mm	MK-PVBG3Dxx
J	metrisch, Ø 100 mm	MK-PVBG3Jxx
K	metrisch, Ø 125 mm	MK-PVBG3Kxx
L	metrisch, Ø 160 mm	MK-PVBG3Lxx

Siehe Abmessung für Details.

<sup>8)</sup> für separate Bestellung als Einzelteil siehe Seite 65.

Code			Reglerausführung
0	0	1	ohne Regler
1	0	0	mit Verschlussplatte, keine Reglerfunktion (Konstantpumpe)
M	M		Standard-Druckregler
M	R		Druckregler mit Fernsteuer-Anschluss
M	F		Druck-Förderstrom-Regler (Load-Sensing)
M	T		Zwei-Ventil-LS-Regler
			Regler Variation
		C	Standardausführung mit integriertem Druck-Pilotventil <sup>1)</sup>
		1	Lochbild NG6 auf Regleroberseite <sup>1)</sup>
		2	Druckfernsteueranschluss interne Versorgung, NG6-Lochbild <sup>2)</sup>
		3	Druckfernsteueranschluss externe Versorgung <sup>2)</sup>
		W	mit Druckklosschaltung, 24 VDC Magnet <sup>1)</sup>
		K	Prop.-Pilotventil Typ PVACRE...K35 aufgebaut
		Z	ohne integriertes Druck-Pilotventil, NG6-Lochbild, zum Aufbau von Zubehör Code PVAC*
		B	ohne integriertes Druck-Pilotventil, ohne NG6-Lochbild <sup>3)</sup>
		P	MTZ mit aufgebautem Pilotventil PVAC1P <sup>2)</sup>
		F	Prop.-Pilotventil PVACRE*35T mit OBE aufgebaut, Sollwertsignal 0 - 10 V
		R	Prop.-Pilotventil PVACRE*35T mit OBE aufgebaut, Sollwertsignal 4 - 20 mA

- 1) nicht für MT & \*Z  
2) nur für MT  
3) nicht für MT & MM

Leistungs- bzw. Momentenregelung			
Code		Nennleist. [kW] bei 1500 min <sup>-1</sup>	Nenn-Drehmoment
G		11 kW	71 Nm
H		15 kW	97 Nm
K		18,5 kW	120 Nm
M		22 kW	142 Nm
S		30 kW	195 Nm
T		37 kW	240 Nm
U		45 kW	290 Nm
W		55 kW	355 Nm

Funktion			
	L		Leistungsregelung mit Druckregler <sup>4)</sup>
	C		Leistungsregelung mit Einkolben-Load Sense-Regler
	Z		Leistungsregelung mit Zwei-Ventil-LS-Regler
Reglerausführung			
		C	Standardausführung mit integriertem Druck-Pilotventil <sup>1)</sup>
		1	Lochbild NG6 auf Regleroberseite
		W	mit Druckklosschaltung, 24 VDC Magnet
		K	Prop.-Pilotventil Typ PVACRE...K35 aufgebaut
		Z	ohne integriertes Druck-Pilotventil, NG6-Lochbild, zum Aufbau von Zubehör Code PVAC* <sup>4)</sup>
		B	ohne integriertes Druck-Pilotventil, ohne NG6-Lochbild <sup>1), 4)</sup>
		P	*ZZ mit aufgebautem Pilotventil PVAC1P <sup>2)</sup>
		F	Prop.-Pilotventil PVACRE*35T mit OBE aufgebaut, Sollwertsignal 0 - 10 V
		R	Prop.-Pilotventil PVACRE*35T mit OBE aufgebaut, Sollwertsignal 4 - 20 mA

- 4) Reglerausführung Z & B ohne Maximaldruckeinstellung

Code			Reglerausführung
Elektrohydraulische Regelung <sup>5)</sup>			
F	D	V	Proportionalhubvolumenregelung, keine Maximaldruckregelung
U	D		Proportionalhubvolumenregelung mit Maximaldruckregelung
Ausführung			
		R	vorgesteuerter Druckregler, NG6 Lochbild
		K	vorgesteuerter Druckregler (wie UDR), mit Proportionalpilotventil PVACRE...K35 aufgebaut
		M	vorgesteuerter Druckregler mit Proportionalventil (wie UDK), mit Drucksensor für elektronische Druck- und Leistungsregelung

- 5) weiterführende Informationen siehe MSG30-3254

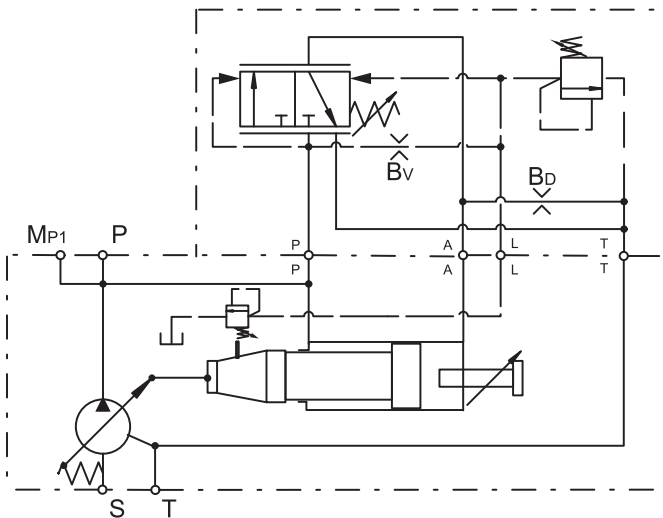
**Leistungsregelung mit Maximaldruckeinstellung**

**Code \*LC**

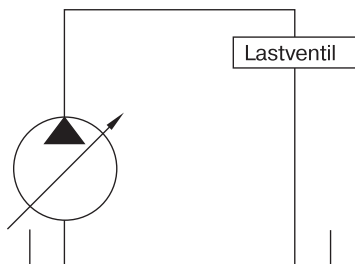
Die Leistungsregelung Typ \*L\* bietet den Vorteil, gleichzeitig mit der Druckregelung auch die Leistungsaufnahme der Pumpe zu regeln. Sie wird eingesetzt, wenn die Antriebsleistung begrenzt ist, oder wenn die

Anwendung Arbeitszyklen beinhaltet, die einerseits hohe Fördermengen bei geringem Druck bzw. hohen Druck bei kleinen Fördermengen verlangen.

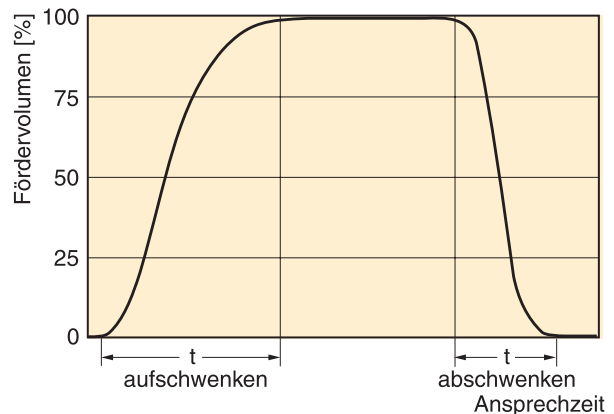
**Schaltbild**



Die Ansprechzeiten der Pumpe wurden in dem unten dargestellten Hydraulikkreis durch Messung der Schwenkbewegung der Pumpe ermittelt.



**Dynamische Kennlinie des Volumenstromreglers \***



\* Kurvenverhältnisse vergrößert dargestellt

	t aufschwenken [ms]		t baschwenken [ms]	
	gegen 50 bar	gegen 350 bar	Nullhub 50 bar	Nullhub 350 bar
PV360	90	90	100	100

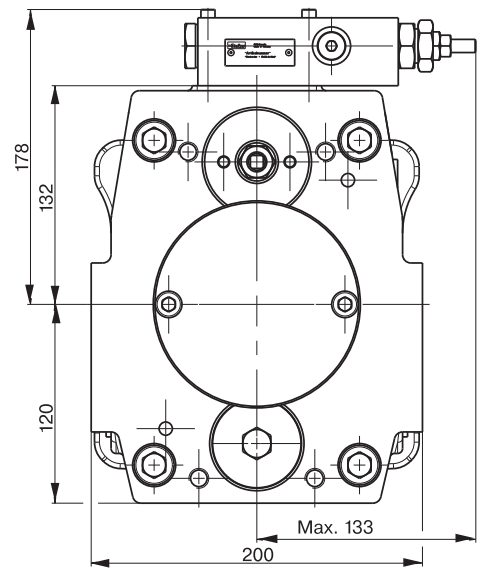
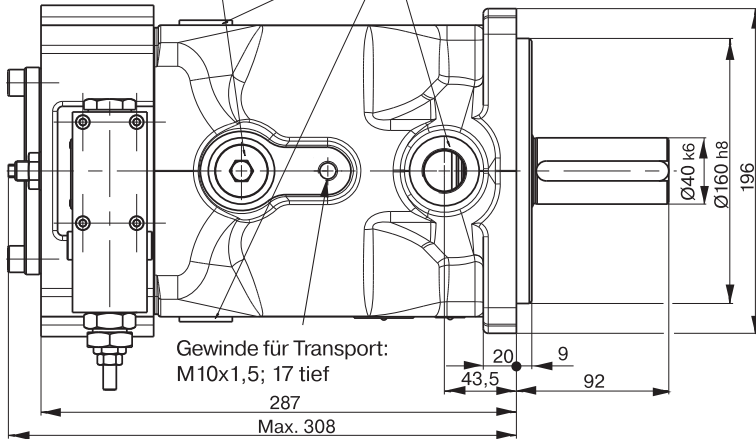
Druckbereich	15 bis 350 bar
Werkseinstellung Maximaldruck	350 bar
Differenzdruckeinstellung ΔP	10 bis 40 bar
Werkseinstellung Differenzdruck ΔP	15 bar
Steuerölverbrauch	Max. 8.0 l/min
Steuerölverbrauch Pilotventil	ca. 1.5 l/min

**Siehe Leistungskurven Seite 30.**

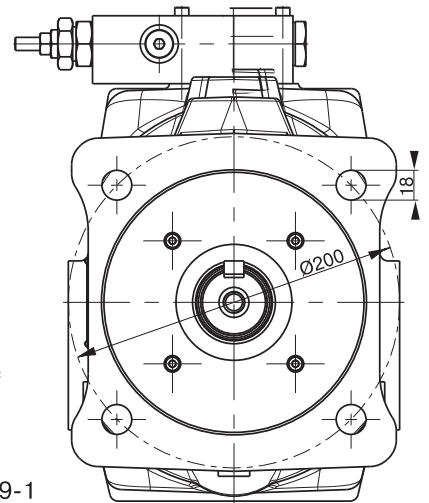
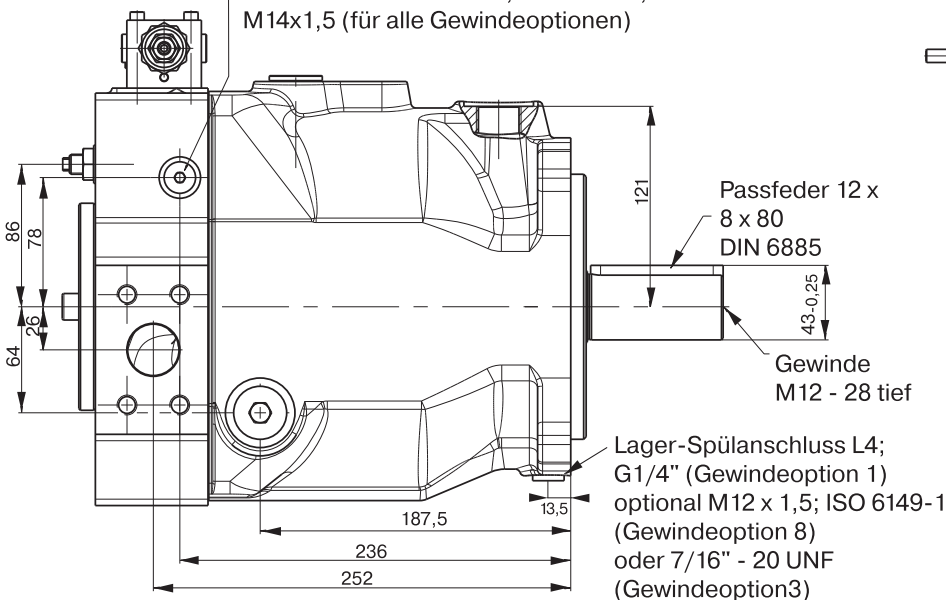
**PV 063-092 metrische Ausführung**

Aufnahmebohrung für Leistungsregler-Geber-ventil oder CIP-Sensor

Leckölanschluss L1, L2 oder L3; G3/4" optional M27 x 2; ISO 6149-1 (Gewindeoptionen 8) oder 1 1/16"- 12 UNF (Gewindeoption 3)



Manometeranschluss M; ISO 6149-1, M14x1,5 (für alle Gewindeoptionen)

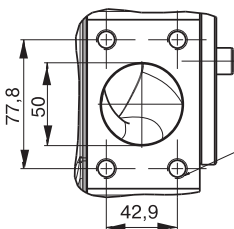


Die oben dargestellte Pumpe hat die **Anbauoption K** und die **Durchtriebsausführung T** (für Durchtrieb vorbereitet)

**EINGANG für metrische und SAE-Ausführung:**

Flansch nach ISO 6162  
 DN 51; PN 200 bar

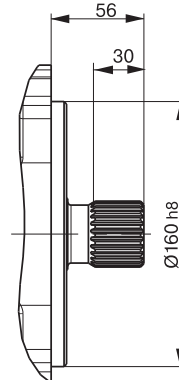
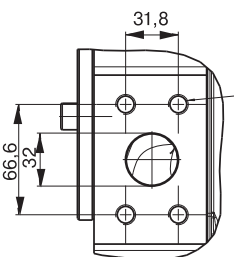
4 x M12, 20 tief  
 optional 1/2" - 13 UNC - 2B  
 (Gewindeoption 3)



**AUSGANG für metrische und SAE-Ausführung:**

Flansch nach ISO 6162  
 DN 32; PN 400 bar

4 x M12, 20 tief  
 optional 1/2" - 13 UNC - 2B  
 (Gewindeoption 3)  
 oder 4 x M14, 20 tief  
 (Gewindeoption 4)



**Anbauoption L**

Vielkeilwelle W40x1,5x25x8f  
 DIN 5480

Dargestellt ist hier die Ausführung mit Standard Druckregler, code \*MMC, und Drehrichtung „rechts“. Bei Drehrichtung „links“ liegen die Anschlüsse spiegelbildlich.