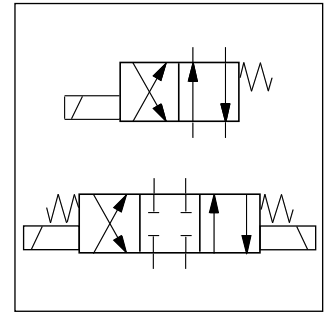
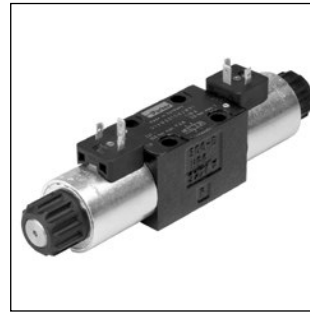


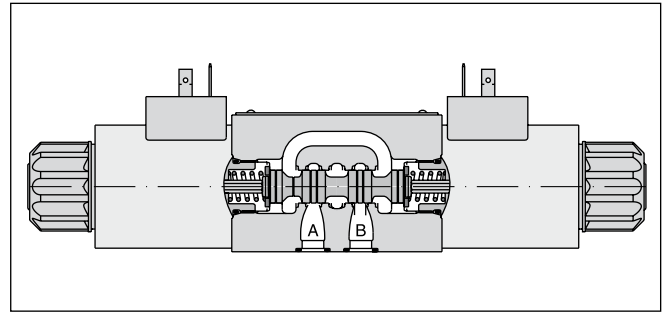
Das NG06 Wegeventil der Serie D1VW verbindet hohe Schaltleistungsgrenzen von bis zu 80 l/min mit extrem niedrigen, energiesparenden Druckverlusten.

Das umfassende Angebot an Kolben und Optionen ermöglicht den Einsatz in unzähligen hydraulischen Schaltungen.

Versionen mit niedriger elektrischer Leistungsaufnahme (8 Watt), Stellungsüberwachung, Atex-Abnahme, Oberflächenschutz und speziellen Steckervarianten finden sich in den anschließenden Kapiteln.



**2**



**Technische Daten**

<b>Allgemein</b>		Wegeschieberventil						
Bauart		Magnet						
Betätigung		DIN NG06 / CETOP 03 / NFPA D03						
Nenngröße		DIN 24340 A6 / ISO 4401 / CETOP RP 121-H / NFPA D03						
Anschlussbild		beliebig, vorzugsweise waagrecht						
Einbaulage								
Umgebungstemperatur		[°C]	-25...+50					
MTTF <sub>D</sub> Wert		[Jahre]	150					
Gewicht		[kg]	1,5 (1 Magnet), 2,1 (2 Magnete)					
<b>Hydraulisch</b>								
Max. Betriebsdruck		[bar]	P, A, B: 350; T: 210 (DC), T: 140 (AC)					
Druckmedium		Hydrauliköl nach DIN 51524 / 51525						
Druckmediumtemperatur		[°C]	-25 ... +70					
Viskosität zulässig		[cSt] / [mm <sup>2</sup> /s]	2,8...400					
Viskosität empfohlen		[cSt] / [mm <sup>2</sup> /s]	30...80					
Zulässiger Verschmutzungsgrad		ISO 4406 (1999) 18/16/13 (entspricht NAS 1638: 7)						
Max. Volumenstrom		[l/min]	80 (siehe Schaltleistungsgrenzen)					
Leckage bei 50 bar		[ml/min]	bis 10 pro Steuerkante, kolbenabhängig, bis 15 pro Steuerkante für Kolben 008 und 009					
<b>Statisch / Dynamisch</b>		siehe Tabelle						
Schaltzeit								
<b>Elektrisch</b>		100% ED; ACHTUNG: Spulentemperatur bis 150 °C möglich						
Einschaltdauer		15000 (nicht für Soft Shift Ventile)						
Max. Schalthäufigkeit		[1/h]	IP 65 nach EN 60529 (korrekt gesteckt und montiert)					
Schutzart								
Code		K	J	U	G	Y	T	
Betriebsspannung		[V]	12 V =	24 V =	98 V =	205 V =	110V bei 50Hz/ 120V bei 60Hz	230V bei 50Hz/ 240V bei 60Hz
Toleranz Betriebsspannung		[%]	±10	±10	±10	±10	±5	±5
Stromaufnahme Halteposition		[A]	2,72	1,29	0,33	0,15	0,6 / 0,55	0,3 / 0,27
Stromaufnahme einschalten		[A]	2,72	1,29	0,33	0,15	2,5 / 2,4	1,25 / 1,2
Leistungsaufnahme Halteposition			32,7 W	31 W	31,9 W	30,2 W	70 / 70 VA	70 / 70 VA
Leistungsaufnahme einschalten			32,7 W	31 W	31,9 W	30,2 W	280 / 290 VA	280 / 290 VA
Anschlussarten		Stecker nach EN 175301-803, Magnetbezeichnung nach ISO 9461 (Code W).						
Min. Anschlussleitung		[mm <sup>2</sup> ]	3 x 1,5 empfohlen					
Max. Leitungslänge		[m]	50 empfohlen					

Bitte beachten Sie, dass bei elektrischen Anschlüssen der Schutzleiteranschluss (PE ⚡) den Vorschriften entsprechend verdrahtet wird.

**D**

Wegeventil

**1**

Größe  
 DIN NG06  
 CETOP 03  
 NFPA D03

**V**

3-Kammer-  
 ventil

**W**

Magnet  
 druckdicht,  
 Ankerrohr  
 eingeschraubt

Kolben-  
 typ

Ausfüh-  
 rung

**2**

3 Stellungen	
Code	Kolbentyp
	a 0 b
001	
002	
003	
004	
005	
006	
007	
008 <sup>1)</sup>	
009 <sup>1)</sup>	
010	
011	
014	
015	
016	
021	
022	
031	
032	
034	
035	
061	
081	
082	
102	
204 <sup>1)</sup>	
205 <sup>1)</sup>	

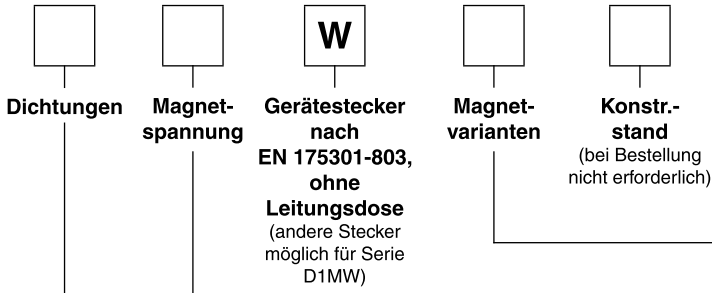
2 Stellungen	
Code	Kolbentyp
	a b
020	
026	
030	
083 <sup>1)</sup>	
101	
208	

<sup>1)</sup> Spezielle Schaltstellung beachten.

3 Stellungen			
Code	Schaltstellung		
<b>C</b>			<b>3 Schaltstellungen.</b> Grundstellung durch Feder in Pos. "0". Betätigung ergibt Position "a" oder "b".
	Standard	Kolbentyp 008,009, 204, 205	
<b>E</b>	 Betätigung ergibt Position "a".	 Betätigung ergibt Position "b".	<b>2 Schaltstellungen.</b> Grundstellung durch Feder in Pos. "0".
<b>F</b>	 Grundstellung durch Feder in Position "b".	 Grundstellung durch Feder in Position "a".	2 Schaltstellungen. Betätigung ergibt Position "0".
<b>K</b>	 Betätigung ergibt Position "b".	 Betätigung ergibt Position "a".	<b>2 Schaltstellungen.</b> Grundstellung durch Feder in Pos. "0".
<b>M</b>	 Grundstellung durch Feder in Position "a".	 Grundstellung durch Feder in Position "b".	2 Schaltstellungen. Betätigung ergibt Position "0".

2 Stellungen			
Code	Schaltstellung		
	Standard	Kolbentyp 083	
<b>B</b>	 Grundst. durch Feder in Pos. "b". Betätigung ergibt Position "a".		<b>2 Schaltstellungen.</b> Grundst. durch Feder in Pos. "b". Betätigung ergibt Position "a".
<b>D</b>	 Grundst. d. Feder in Pos. "a" od. "b". Keine def. Grundst. vorgegeben.		<b>2 Schaltstellungen.</b> Grundst. d. Feder in Pos. "a" od. "b". Keine def. Grundst. vorgegeben.
<b>H</b>	 Grundst. durch Feder in Pos. "a". Betätigung ergibt Position "b".		<b>2 Schaltstellungen.</b> Grundst. durch Feder in Pos. "a". Betätigung ergibt Position "b".

**Fettdruck =**  
 kurze Lieferzeit



Code	Magnetvarianten
<b>ohne</b>	<b>Standardmagnet ohne Varianten</b>
T	ohne Nothandbetätigung
S2 <sup>3)</sup>	Soft shift 0,5 mm Blende
S3 <sup>3)</sup>	Soft shift 0,75 mm Blende
4N <sup>3)</sup>	mit arretierbarer Kugelnothand

<sup>3)</sup> Nur für Gleichspannung

Code	Magnetspannung
<b>K</b>	<b>12V =</b>
<b>J</b>	<b>24V =</b>
U <sup>2)</sup>	98V =
G <sup>2)</sup>	205V =
Y	110V 50Hz / 120V 60Hz
T	230V 50Hz / 240V 60Hz

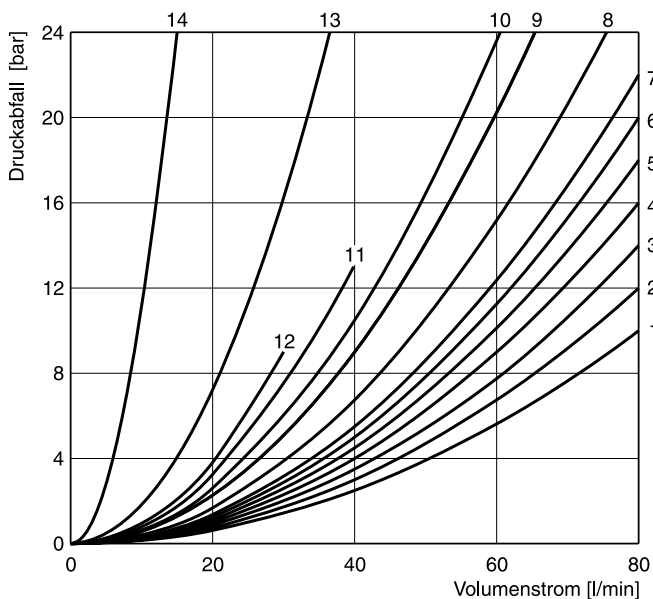
<sup>2)</sup> Bei Wechselspannung Gleichrichter für Gleichspannungsmagnet verwenden.

Code	Dichtungen
<b>N</b>	<b>NBR</b>
V	FPM

Weitere Kolbentypen, Spannungen und Gerätestecker auf Anfrage.

D1VW DE.INDD RH\_20.01.2011

**Durchflussskennlinie**



Gemessen mit HLP46 bei 50°C.

Kolben	Stellung "b"			Stellung "a"			Stellung "0"				
	P-A	B-T	P-B	P-B	A-T	P-A	P-A	P-B	A-T	B-T	P-T
001	2	2		2	2						
002	1	4		1	4		1	1	5	5	2
003	3	4		3	6				7		
004	2	3		2	3				7	7	
005	2	2		2	2		12				
006	1	4		1	4		7	7			
007	3	2		2	2			3		2	7
010	3			3							
011	2	2		2	2				14	14	
014	3	2		2	2		3		2		7
015	3	6		3	4					7	
016	2	2		2	2			12			
020B	4	4		2	3						
026B	4			4							
030B	2	3		1	2						
034	4		8	3	3				5	7	
035	3	3		4		8			7	5	
081	13	13		13	13						
082	13	13		13	13				1)	1)	
101B	11	10		10	9						
102	1	4		1	4		5	5	8	8	6
61	1	3		1	3		3	2			
83H	5	2		5	2						
104	1			2	5		3		14		14
208	3			2							
	P-B	A-T		P-A	B-T		P-A	P-B	A-T	B-T	P-T
008	4	5		4	5						9
009	5	5		6	7						7
83B	5	2		5	2						
204	1	3		4	3		7		4		7
205	4	3		1	3			7		4	5

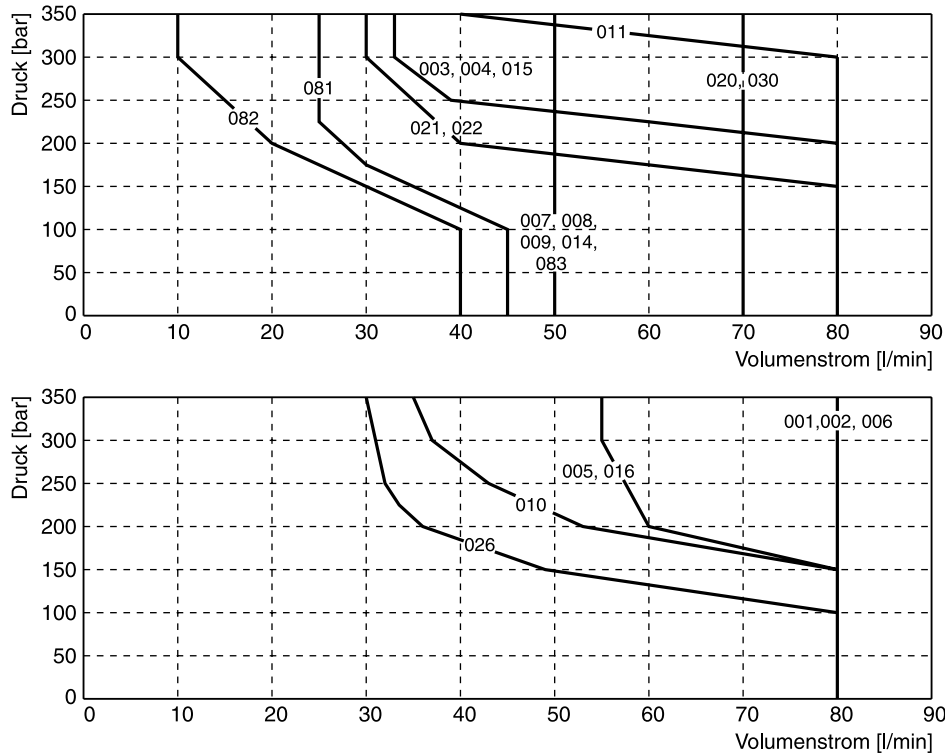
Kolben	Stellung "b"			Stellung "a"		
	P-A	P-B	A-B	P-B	A-T	
021	2	4		4	2	
	P-A	B-T		P-A	P-B	A-B
022	6	2		5	2	
	2	2				
				2	2	

1) Nur für Druckausgleich, keine großen Volumenströme möglich.

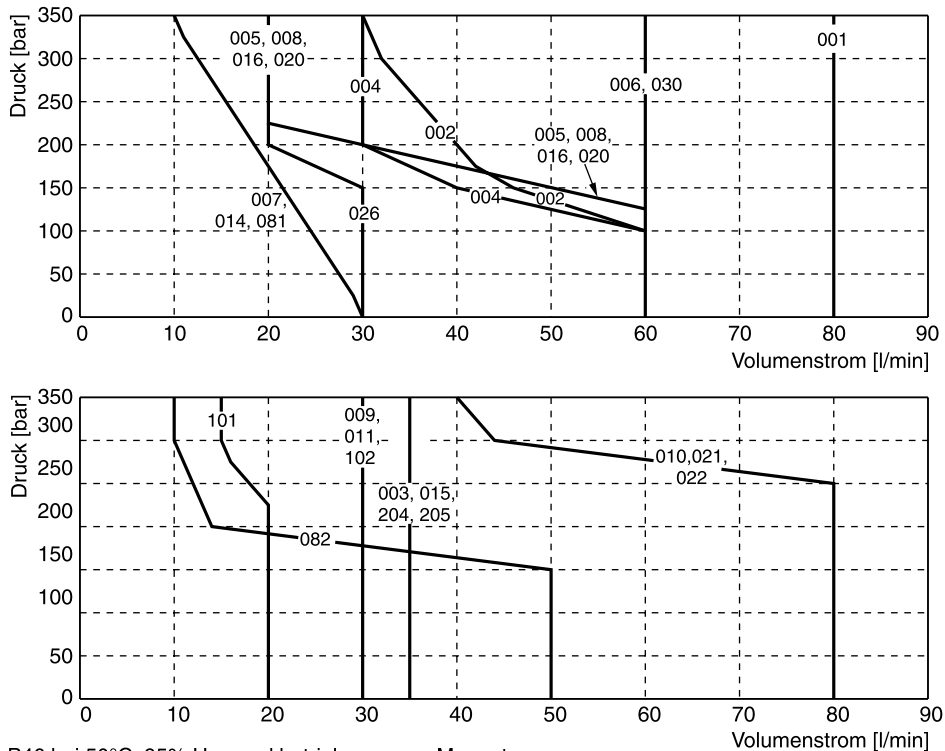
Das Diagramm unten gibt die Schaltleistungsgrenzen für Ventile mit Gleich- und Wechselspannungsmagneten an. Ventile der Ausführung „F“ und „M“ dürfen nur mit 70% der Werte belastet werden. Die Angaben gelten für eine gleichmäßige Durchströmung des Ventils. Bei einseitiger

Durchströmung können diese Werte teilweise erheblich geringer als dargestellt sein. Zur Vermeidung von Volumenströmen, die über der Schaltleistungsgrenze des Ventils liegen, kann in dem P-Kanal eine Einsteckdüse eingesetzt werden.

**Schaltleistungsgrenzen mit DC-Magnet**



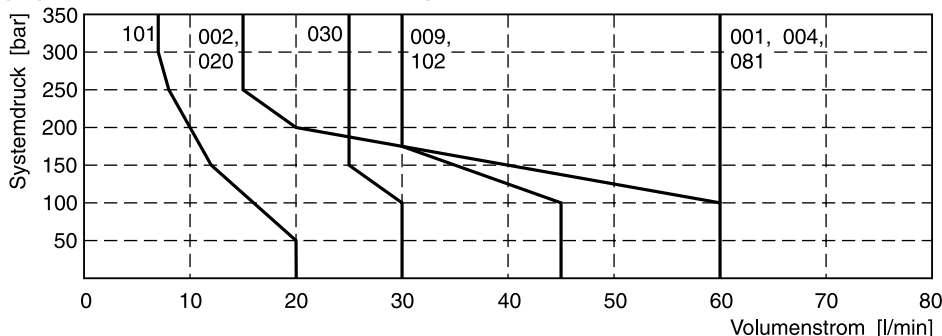
**Schaltleistungsgrenzen AC-Magnet**



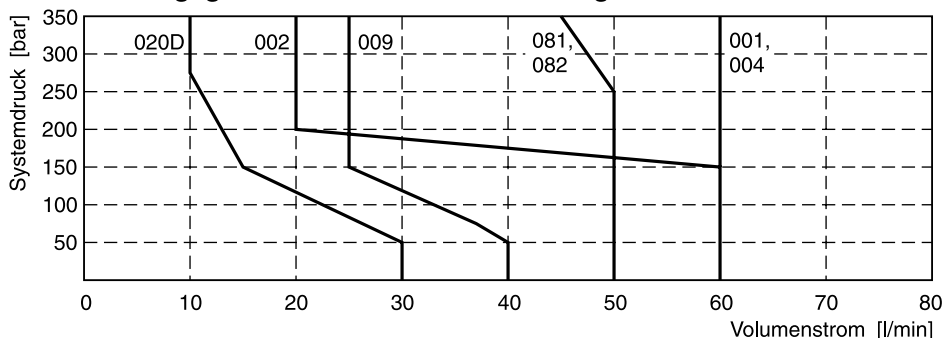
Gemessen mit HLP46 bei 50°C, 95%  $U_{nom}$  und betriebswarmen Magneten.  
D1VW DE.INDD RH\_20.01.2011

2

Schaltleistungsgrenzen Soft Shift mit 1 DC-Magnet



Schaltleistungsgrenzen Soft Shift mit 2 DC-Magneten



Gemessen mit HLP46 bei 50°C, 90%  $U_{nom}$  und betriebswarmen Magneten.

Schaltzeiten D1VW Standard und Soft Shift

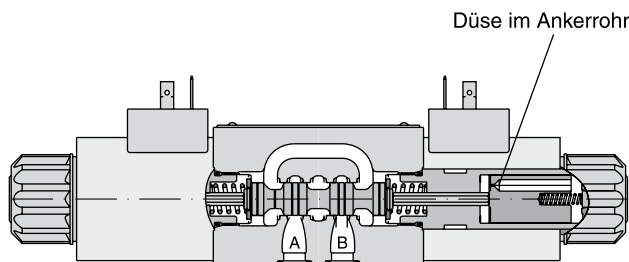
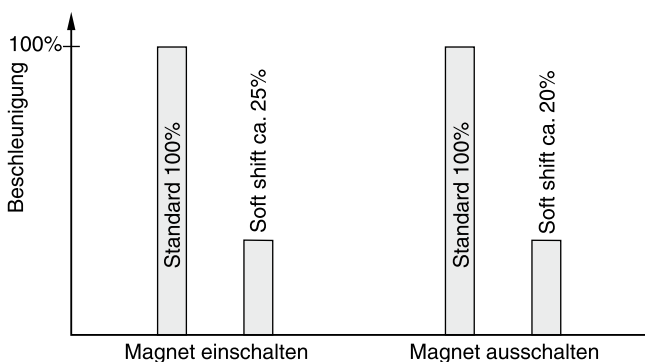
Standard Magnet		Blende		Einschalten		Ausschalten	
Standard DC		ohne		45 - 60		20 - 30	
Standard AC*		ohne		13		20	
Standard DC mit Gleichrichter		ohne		60 - 70		70 - 90	

Soft Shift Schaltzeiten		2 Magnet Ventil 3 Stellungen Mittelstellung: geschlossen		2 Magnet Ventil 3 Stellungen Mittelstellung: offen		1 Magnet Ventil 2 Stellungen	
Code	Blendengröße	Einschalten	Ausschalten	Einschalten	Ausschalten	Einschalten	Ausschalten
S2	0,50mm	200 - 750	310 - 650	220 - 400	350 - 750	90 - 350	160 - 500
S3	0,75mm	180 - 300	300 - 400	200 - 350	300 - 500	90 - 350	130 - 350

Der untere Wert gilt für kleine Volumenströme und niedrige Drücke, der obere Wert entsprechend für große Volumenströme und hohe Drücke. Die angegebenen Schaltzeiten gelten unter folgenden Bedingungen:  
 HLP46 bei 50°C bei Betreiben des Ventils mit Nenndruck und Nenndurchfluss. Die angegebenen Schaltzeiten sind typisch und verändern sich mit Kolben, Druck, Durchfluss und Temperatur.

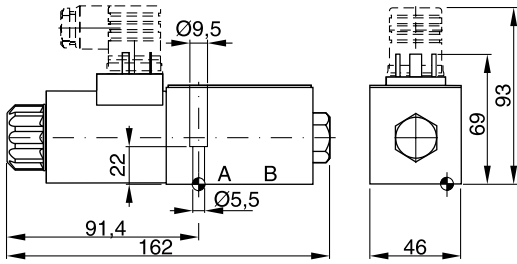
Das Diagramm zeigt typische Beschleunigungen für weichschaltende Ventile (mit Blendengröße 0,75mm: Code S3) im Vergleich zum Standardventil.



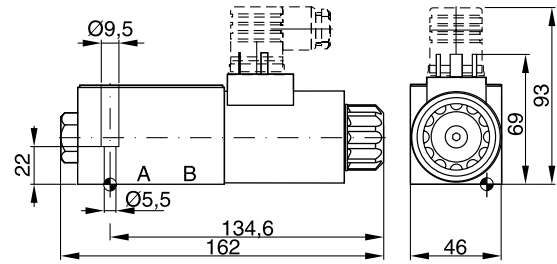
Für noch weiches Schalten können die Proportionalkolben 081, 082, 101 und 102 eingesetzt werden.

D1VW DE.INDD RH\_20.01.2011

**Anschluss nach EN 175301-803, DC-Magnet  
Ausführungen B, E, F**

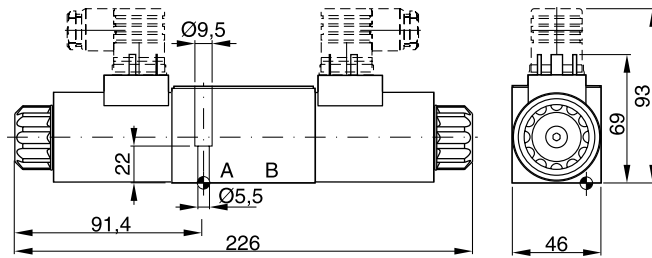


**Ausführungen H, K, M**

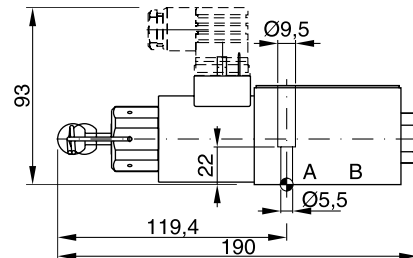


**2**

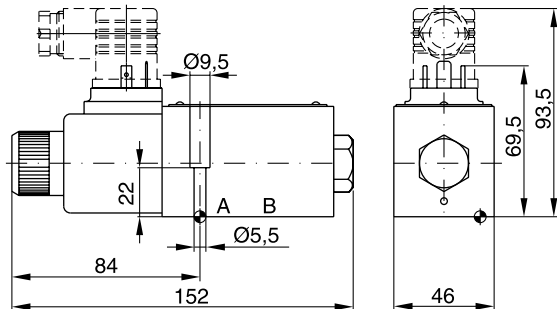
**Ausführungen C, D**



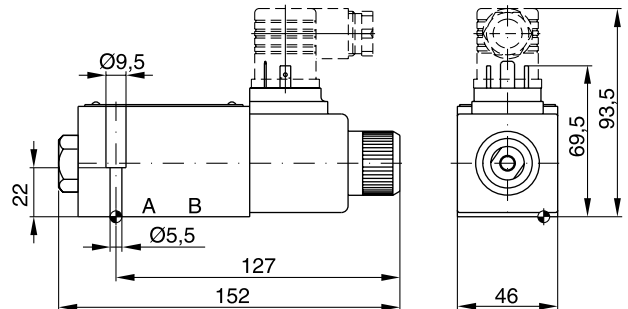
**Option 4N, arretierbare Kugelhohand (für alle Ausführungen verfügbar, nur für Gleichspannung)**



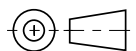
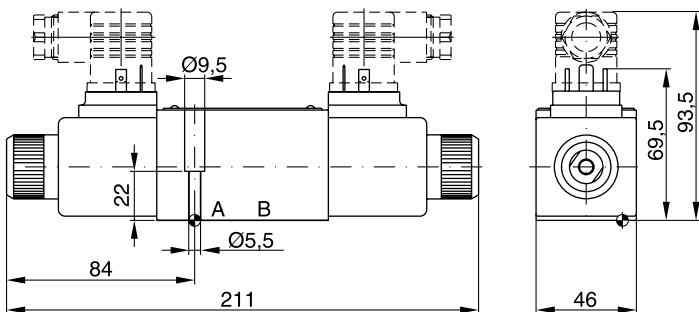
**Anschluss nach EN 175301-803, AC-Magnet  
Ausführungen B, E, F**



**Ausführungen H, K, M**



**Ausführungen C, D**



<b>Oberflächenqualität</b>	<b>Kit</b>	<b>Kit</b>	<b>Kit</b>	<b>Kit</b>
$\sqrt{R_{max}6,3}$ $\square_{0,01/100}$	BK375	4x M5x30 DIN 912 12.9	7,6 Nm	NBR: SK-D1VW-N-91 FPM: SK-D1VW-V-91

Der Platzbedarf zum Abziehen der Leitungsdose nach EN 175301-803, Bauform AF beträgt min. 15mm.  
Das Drehmoment der Befestigungsschraube (M3) der Leitungsdose beträgt 0,5 bis 0,6Nm.

D1VW DE.INDD RH\_20.01.2011

