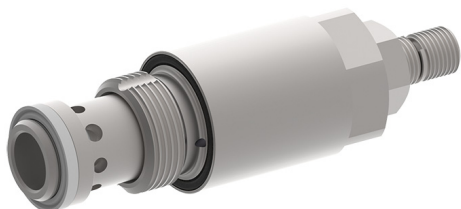


Druckbegrenzungspatrone NG 10

$Q_{\max} = 140 \text{ l/min}$, $p_{\max} = 350 \text{ bar}$
 sitzvorgesteuert, Hauptstufe Schieberkolben,
 Typenreihe DVPA-1 ...



- Vorsteueröl intern nach B
- Austauschbar mit DVP-1-10....
- Stabiles Funktionsverhalten
- Verbesserte Auflösung der Druck-einstellung
- Anzugsmoment ohne Einfluss auf die Funktion
- BUCHER Bohrungsform DC

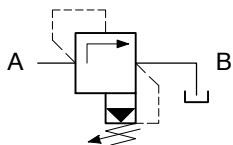
1. Beschreibung

Die Patronen der Typenreihe DVPA-1-10... sind sitzvorgesteuerte Druckbegrenzungsventile mit einem Schieberkolben bei der Hauptstufe. Ist die Vorsteuerung aktiv (DB-Funktion), fließt das Vorsteueröl intern zum Anschluss B. B sollte vorzugsweise zum Tank geführt werden, da sich sonst der B-seitige Druck zum Einstellwert aufaddiert. Die Patronen sind immer mit geölten oder gefetteten Dichtungen in die DC-Bohrung zu montieren. Das Montieren der

Patronen kann mittels Gabelschlüssel SW 27 erfolgen. (Anzugsmoment beachten). Für den Selbsteinbau der Patronen in Blöcke stehen Stufenwerkzeuge leihweise oder käuflich zur Verfügung. Für Rohrleitungseinbau ist der BUCHER Gewinde- und Flanschanschlusskörper DC-12 zu verwenden. Die Patrone ist auch mit integriertem Umgehungs-Rückschlagventil lieferbar.
 Typ DVPA-RV-1-10 ...

2. Sinnbilder

DVPA-1-10 ...



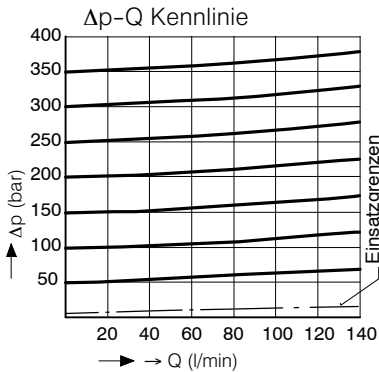
3. Kenngrößen

| | | |
|--|-------|--|
| Benennung | | Druckbegrenzungspatrone |
| Bauart | | sitzvorgesteuerte Kolben-Ausführung |
| Befestigungsart | | Einschraubpatrone (M24 x 1,5) |
| Anschlussgrösse | | NG 10 mm, BUCHER Bohrungsform DC |
| Masse | kg | 0,23 |
| Einbaulage | | beliebig |
| Durchflussrichtung | | A ⇒ B, siehe Sinnbild |
| Betriebsdruckbereich | bar | ... 350 in A und B |
| Einstelldruckbereich | bar | Druckstufe N = 10 ... 350 Druckstufe M = 10 ... 210 Druckstufe L = 10 ... 65 |
| Durchfluss Q _{max} | l/min | 1 ... 140 (siehe Kennlinien) |
| Druckflüssigkeit | | Hydrauliköle HL und HLP nach DIN 51 524 andere Druckflüssigkeiten auf Anfrage |
| Temperaturbereich Druckflüssigkeit | °C | -25 ... +80 |
| Viskositätsbereich | cSt | 10 ... 650 mm ² /s, empfohlen 15 ... 250 mm ² /s |
| Zul. Verschmutzungsgrad Druckflüssigkeit | | 20/18/15 nach ISO 4406 : 1999 |

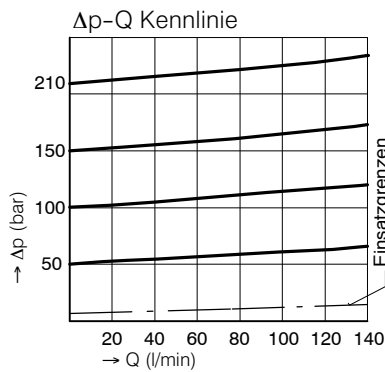
4. Kennlinien

gemessen mit Ölviskosität 33 cSt

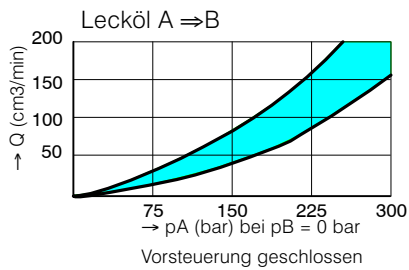
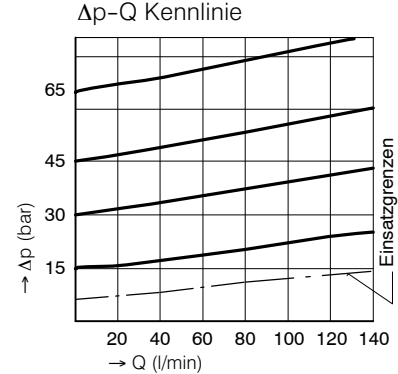
DVPA-1-10-...N



DVPA-1-10-...M



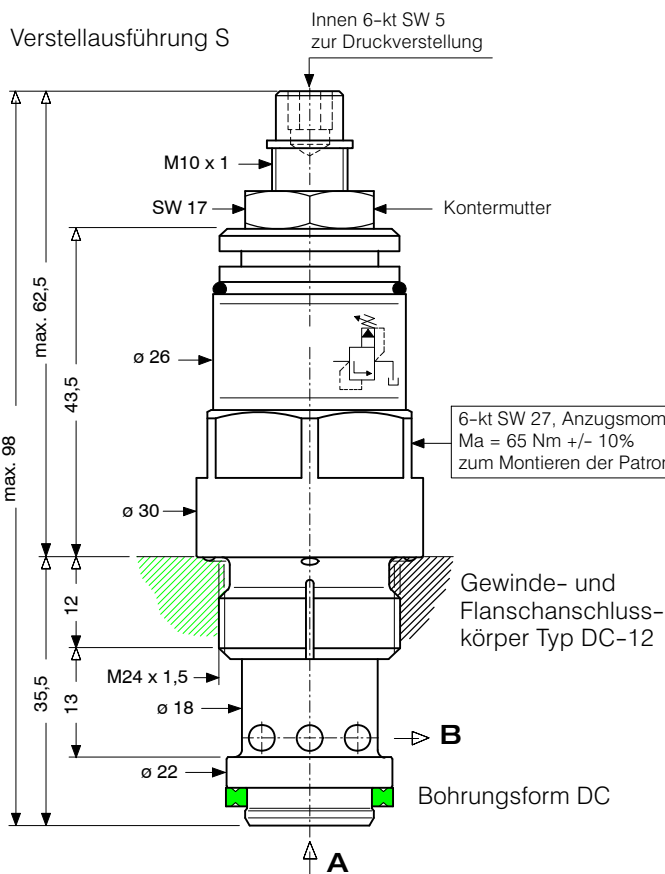
DVPA-1-10-...L



Druckverstellung
an der Einstellspindel

| |
|--|
| DVPA-1-10-...N: 1 Umdr. $\hat{=}$ ca. 65 bar |
| DVPA-1-10-...M: 1 Umdr. $\hat{=}$ ca. 38 bar |
| DVPA-1-10-...L: 1 Umdr. $\hat{=}$ ca. 13 bar |

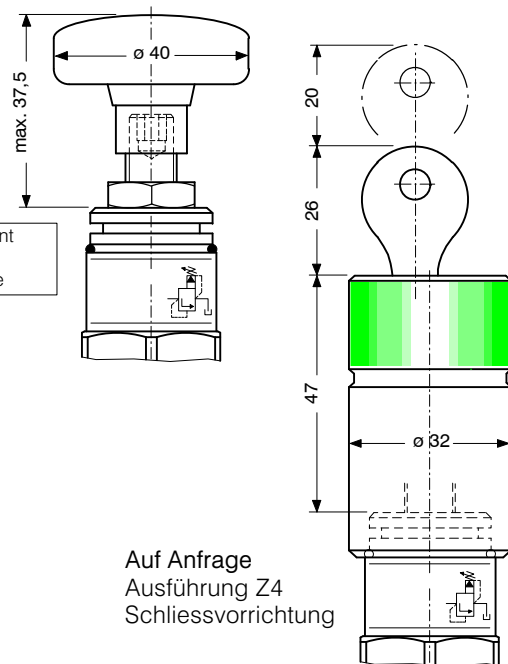
5. Abmessungen



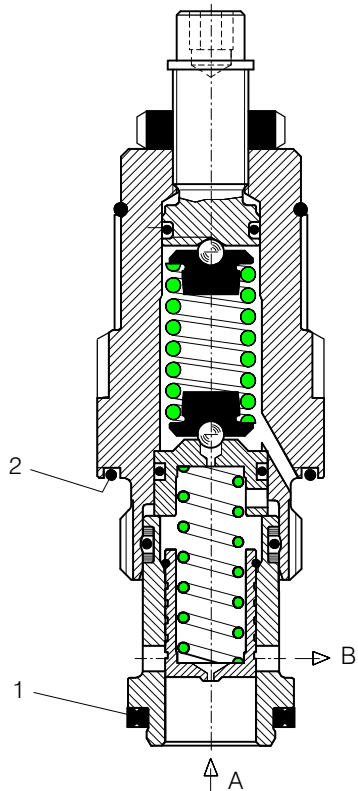
Verstellarten/OPTIONAL

Die Druckpatronen sind auch mit den Verstell-Ausführungen H und Z4 lieferbar. (siehe Typenschlüssel)

Ausführung H
Handrad-Verstellung



6. Schnittbild schematisch



Dichtsatz Nr. DS-216-N, bestehend aus:

| Pos. | Stk. | Gegenstand | Grösse |
|------|------|---------------|--------------------|
| 1 | 1 | Dichtring | Ø 22,1 /16,5 x 2,5 |
| 2 | 1 | O-Ring Nr. 21 | Ø 23,52 x 1,78 N90 |

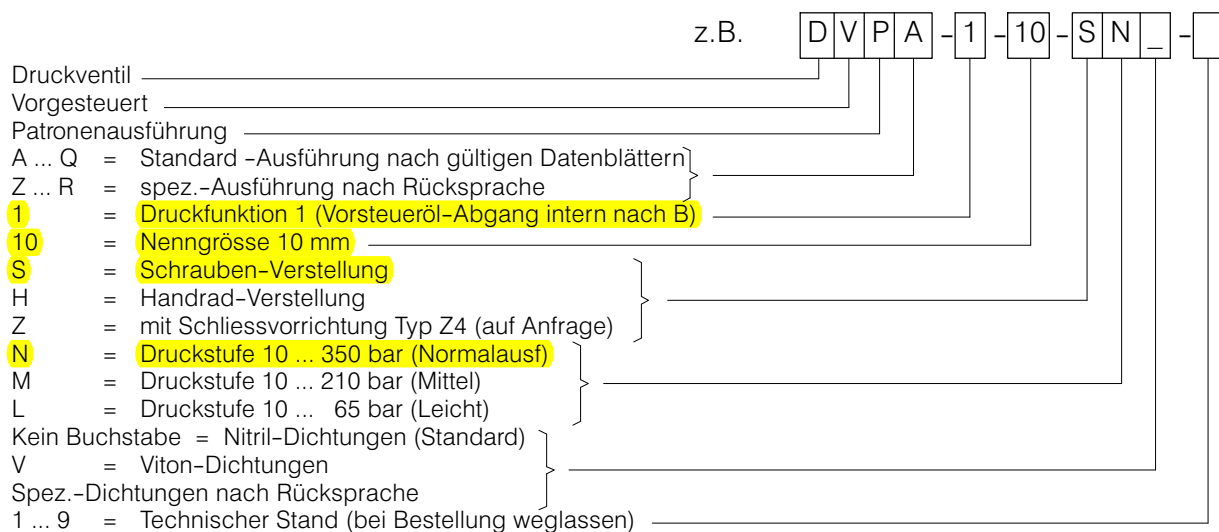
7. Montage und Wartungshinweis

Wartungsarbeiten dürfen nur sorgfältig durch Fachpersonal ausgeführt werden. Die Patrone ist mit dem angegebenen Anzugsmoment zu montieren (Dichtungen geölt oder

gefettet). Bei Dichtungswechsel ist darauf zu achten, dass die Dichtungen gut eingeölt oder eingefettet montiert werden.

8. Bestellangaben

DVPA 1-10 SN-3 5019



9. Zugehörige Typenblätter

| Alte Nr. | Neue Nr. | |
|----------|-----------------|--|
| D-4.34 | 400-P-280131-DE | Druckbegrenzungspatrone NG 10, Typenreihe DVPA-RV-1 ... |
| G-24.20 | 400-P-740101-DE | BUCHER Gewinde- und Flanschanschlusskörper, Typ DC-12 (G 1/2") |
| i-32 | 400-P-040011-DE | Leih-Stufenwerkzeuge |
| i-45.1 | 400-P-060111-DE | BUCHER Bohrungsform DC |

info.ch@bucherhydraulics.com

www.bucherhydraulics.com

© 2017 by Bucher Hydraulics AG Frutigen, CH-3714 Frutigen

Alle Rechte vorbehalten.

Die angegebenen Daten dienen allein der Produktbeschreibung und sind nicht als zugesicherte Eigenschaften im rechtlichen Sinne zu verstehen. Die Angaben entbinden den Anwender nicht von eigenen Beurteilungen und Prüfungen. Auf Grund kontinuierlicher Verbesserungen der Produkte, sind Änderungen der in diesem Katalog gemachten Produktspezifikationen vorbehalten.

Klassifikation: 450300.305.320.355