

BIDIREZIONALE
BI-ROTATIONAL

BPS

Pompa ad Ingranaggi
Gear Pump

CODICE DI ORDINAZIONE / ORDERING CODE

200 BPS 011 0 0

DIN BPS 06
BPS 11
BPS 16
BPS 18
BPS 22
BPS 28
BPS 32
BPS 40

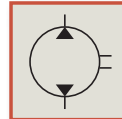
5 4 8 2

DIN 5482

CILINDRATA/DISPLACEMENT

TIPO/TYPE

POMPA AD INGRANAGGI/GEAR PUMP

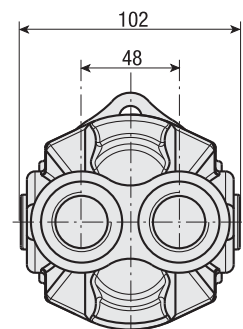
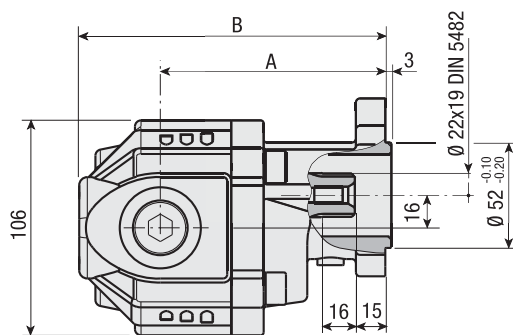
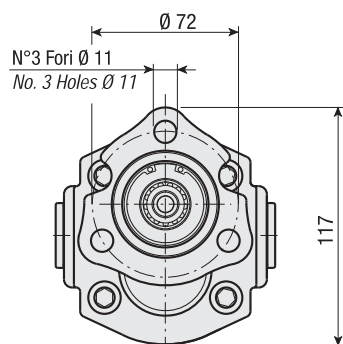


CARATTERISTICHE E DATI TECNICI / SPECIFICATIONS AND TECHNICAL DATA

TIPO TYPE	CODICE CODE	CILINDRATA DISPLACEMENT cm ³ /rev.	A mm	B mm	ASPIRAZIONE INLET	MANDATA OUTLET	PESO WEIGHT kg
BPS 06	200BPS00600	6.1	101	136	1/2" G	1/2" G	4.8
BPS 11	200BPS01100	11.5	103.5	143.5	1/2" G	1/2" G	5.5
BPS 16	200BPS01600	16.4	111	151	1/2" G	1/2" G	5.8
BPS 18	200BPS01800	18.2	114.5	154.5	1/2" G	1/2" G	6.0
BPS 22	200BPS02200	20.5	117.5	157.5	1/2" G	1/2" G	6.2
BPS 28	200BPS02800	28.6	111.3	170.3	3/4" G	3/4" G	6.6
BPS 32	200BPS03200	32.6	117.5	176.5	3/4" G	3/4" G	7
BPS 40	200BPS04000	39.8	126	189.5	3/4" G	3/4" G	7.8

KIT DI MONTAGGIO
MOUNTING KIT

198KPP03000

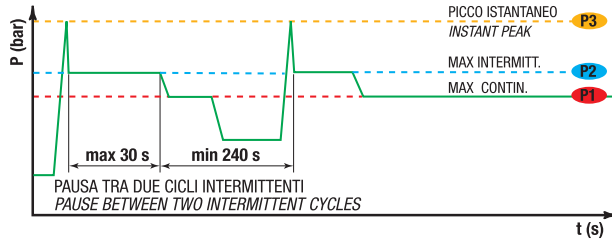


KIT RASAMENTI/THRUST PLATES KIT COD. 2BPS001R000 KIT GUARNIZIONI COMPLETO/COMPLETE SEALS KIT COD. 2BPS001G000

- A richiesta possono essere fornite le pompe ad ingranaggi con le guarnizioni HNBR per climi freddi (-40 °C).
- On request our gear pumps may be supplied with HNBR seals for cold climates (-40 °C).

DATI TECNICI / TECHNICAL DATA

ESEMPIO CICLI LAVORO / EXAMPLE OF WORKING CYCLES



Pressione d'aspirazione: Inlet pressure:	0.7 ÷ 1.5 bar (assoluti/absolute)
Campo viscosità lavoro: Operating viscosity range:	12 ÷ 100 cSt
Temperatura fluido °C (t): Fluid temperature °C (t):	-10° + 80° C

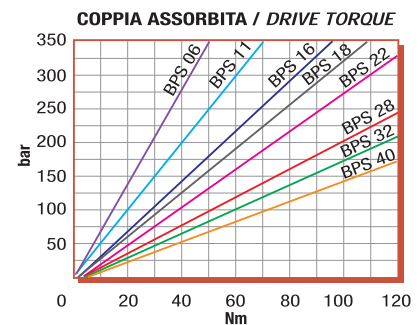
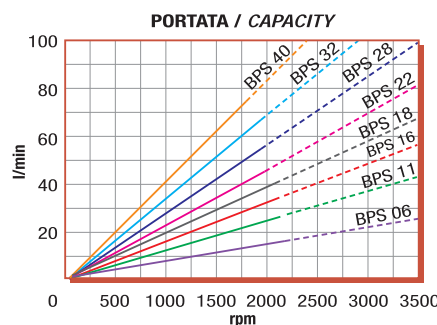
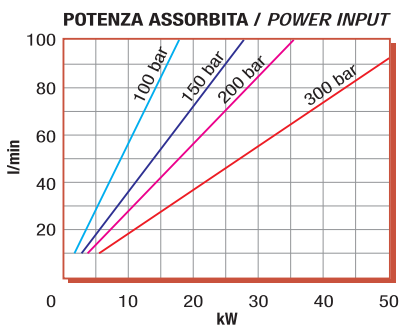
Pressione Lavoro Working Press. P2	Contaminazione / Contamination		Filtro / Filter βx = 75
	NAS 1638	ISO 4406	
≤ 200 bar	12	21/18	40 μm
≥ 200 bar	11	20/17	25 μm

◀ **FILTRAZIONE CONSIGLIATA (ritorno o mandata)**
RECOMMENDED FILTERING (return or outlet)

TIPO / TYPE			BPS06	BPS11	BPS16	BPS18	BPS22	BPS28	BPS32	BPS40
Cilindrata Displacement	Vg	cm ³ /n cm ³ /rev.	6.1	11.5	16.4	18.2	20.5	28.6	32.6	39.8
Pressione massima continua Max continuous operating pressure	P1	bar	280	280	280	270	260	220	190	160
Pressione massima intermittente Max intermitt. operat. press.	(max 30 s) P2		310	310	300	290	280	250	210	180
Pressione massima di picco Max peak pressure	(≤ 0.1 s) P3		320	320	310	300	290	260	220	190
Velocità massima intermittente Max intermittent speed	(P ≤ 20 bar) n3	n/min r.p.m.	3000	2700	2700	2700	2700	2700	2700	2500
Velocità massima continua Max continuous speed	(≤ P1) n1		2200	2200	2200	2200	2000	2000	2000	1800
Velocità minima intermittente Min intermittent speed	(≤ P2 x 0.5) (max 30 s) n4		450	450	450	450	450	450	450	450

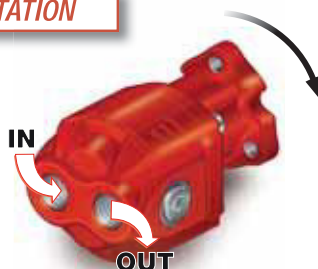
DIAGRAMMI / DIAGRAMS

RILIEVI ESEGUITI CON OLIO ISO VG 46 A 50° C (ν = 30 cSt)
THE ABOVE SPECIFICATIONS REFER TO OIL TYPE ISO VG 46 AT 50° C (ν = 30 cSt)



ROTAZIONE POMPA / PUMP ROTATION

SINISTRA
ANTI-CLOCKWISE



DESTRA
CLOCKWISE

