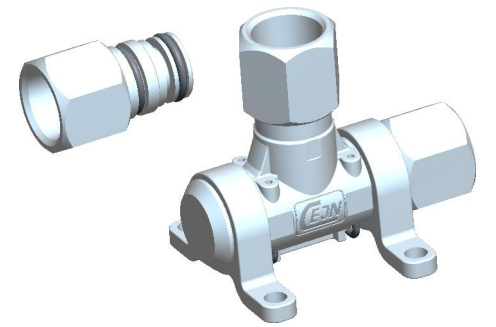
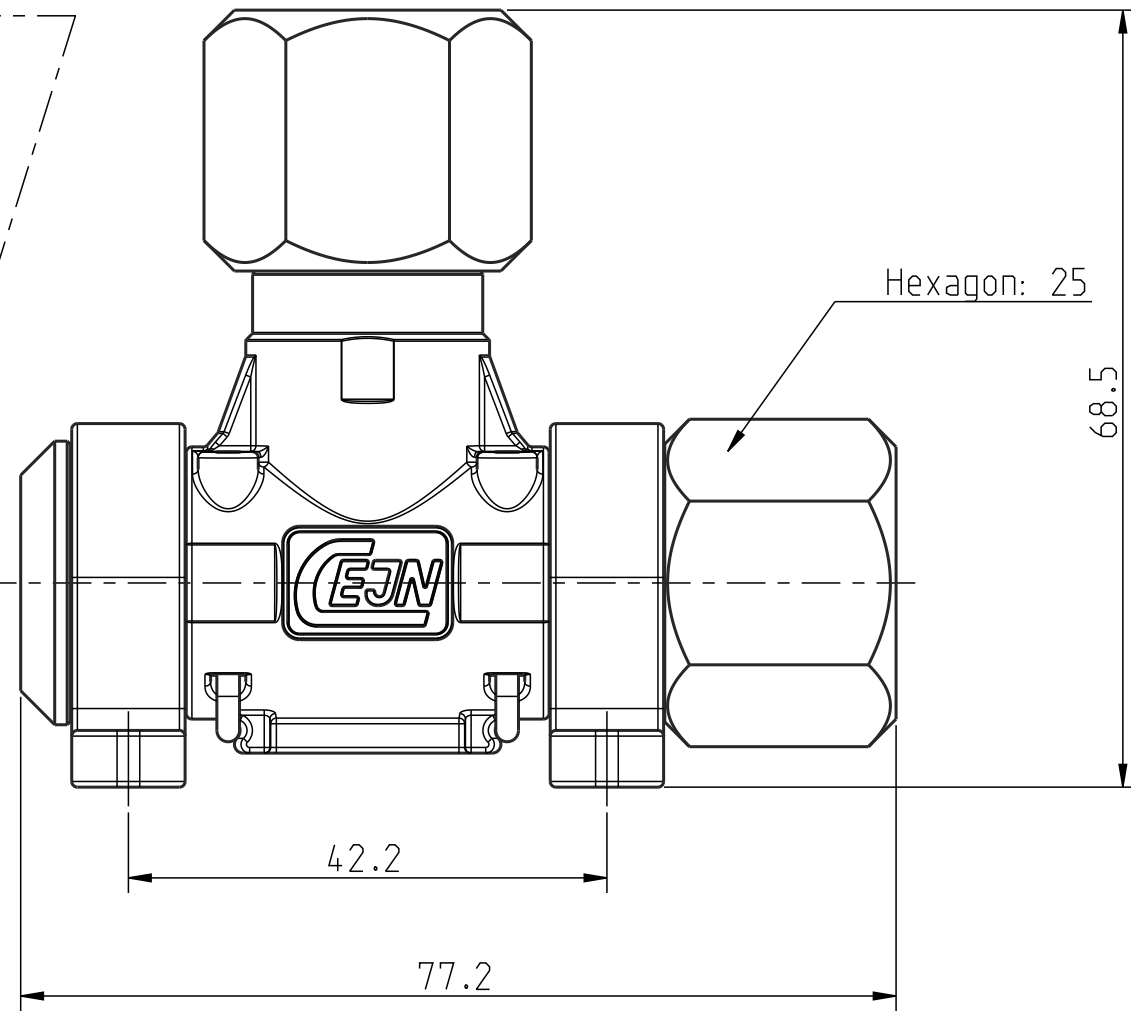
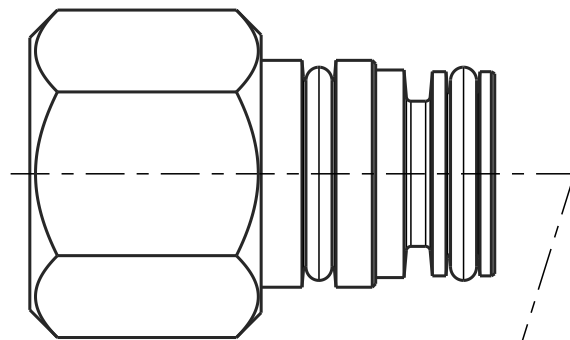
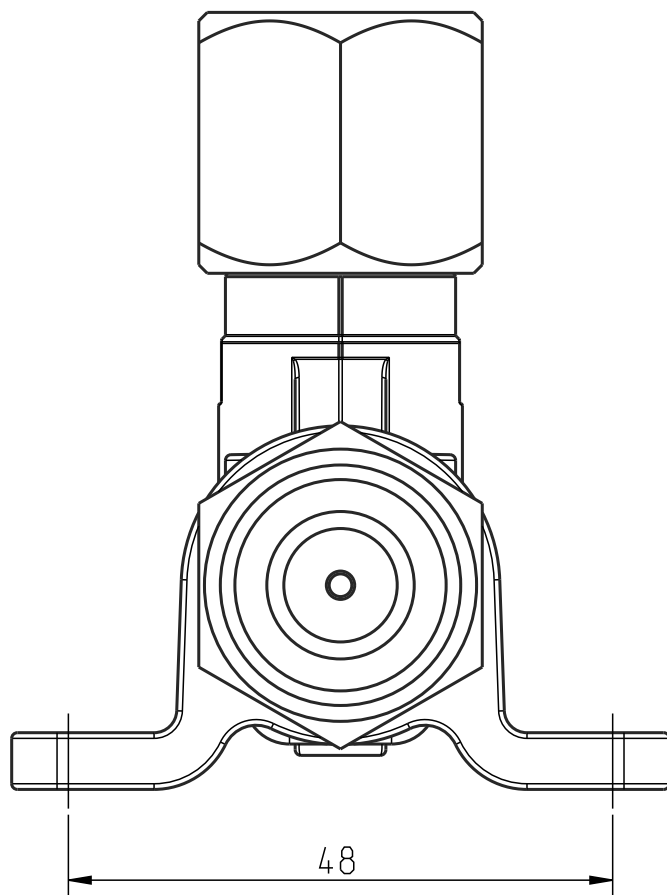


Alle r tigheter f rbeh lls.  
All rights reserved.  
Alle rechte vorbehalten.

Diese Zeichnung darf weder ganz noch teilweise ohne unsere ausdr ckliche Genehmigung kopiert oder auf andere Weise vervielf ltigt werden. Werden. Zuwiderhandlungen werden gerichtlich verfolgt.

Denna handling f r ej utan v rt medgivande delges annan. kopieras eller eljest obeh rigen anv ndas.  vertr delse h rvid beivras med st d av g llande lag.  
This document must not be copied, either completely or in part, without permission. Any infringement will have legal consequences.



Product no: 19\_902\_9991

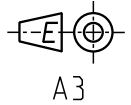
Max working pressure: 16 bar connected  
bar disconnected  
Min burst pressure: 64 bar connected  
bar disconnected

Sealing material:  
Temperatur range: -20 C - +100  C

Nominal flow diameter, DN: mm

Connection: G 1/2" female

Connection stroke: mm



A3



Skala Scale	3:2	Ritad Drawn	CABJ00L	Kontr. Checked	LHe	Godk. Appr.	OG	Äm nr. Alt. no.	-	Dat. Date	13-12-17	
Assembly drawing						Ritning nr./Drawing No.		50_902_9991		Utg./Issue		AA