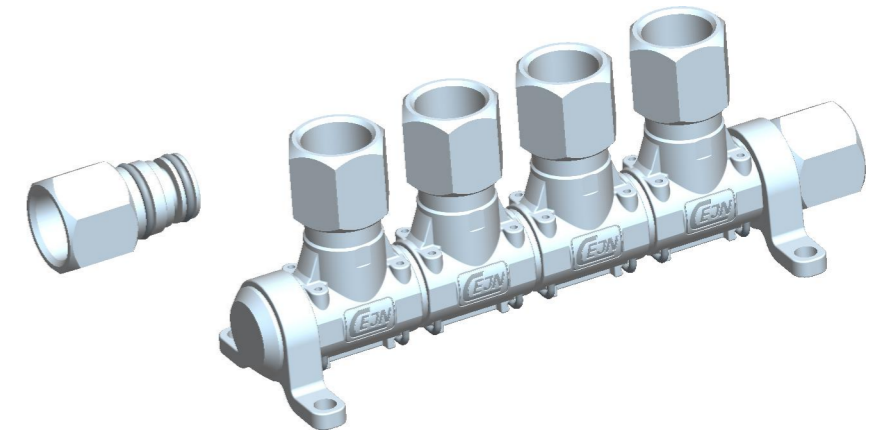
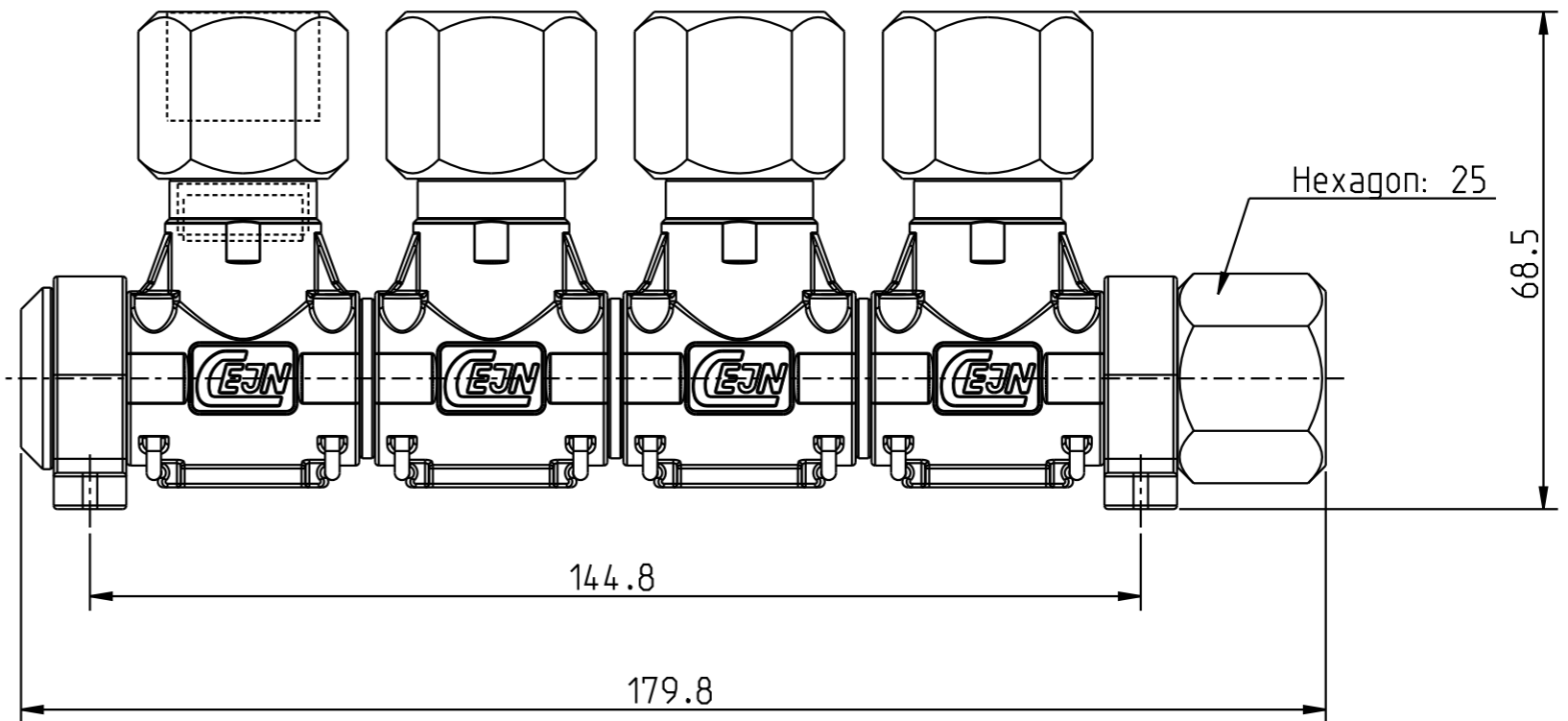
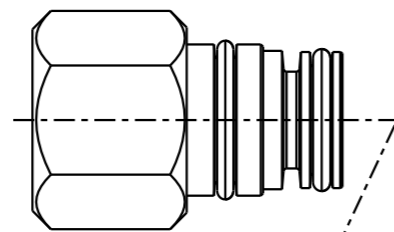
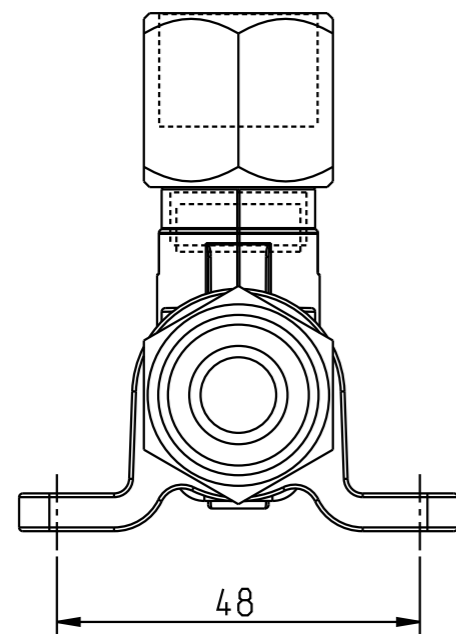


Denna handling får ej utan vårt medgivande delges annan, kopieras eller eljest obehörigen användas.
 Överrättelse härvid beivras med stöd av gällande lag.
 This document must not be copied, either completely or in part, without permission.
 Any infringement will have legal consequences.

Diese Zeichnung darf weder ganz noch teilweise ohne unsere ausdrückliche Genehmigung kopiert oder auf andere Weise vervielfältigt werden.
 werden. Zuwiderhandlungen werden gerichtlich verfolgt.

A3



Product no: 19_902_9994

Max working pressure:	16	bar connected
		bar disconnected
Min burst pressure:	64	bar connected
		bar disconnected
Sealing material:	NBR	
Temperatur range:	-20°C - +100 °C	
Nominal flow diameter, DN:	mm	
Connection	G 1/2" female	
Connection stroke:	mm	

	Skala	1:1	Ritad	LHE	Kontr.	OG	Godk.	PD	Alt. nr.	8874	Dat.	120313	
	Scale		Drawn		Checked		Appr.		Alt. no.		Date		
Assembly drawing							Ritning nr./Drawing No.			50_902_9994		Utg./Issue	AA