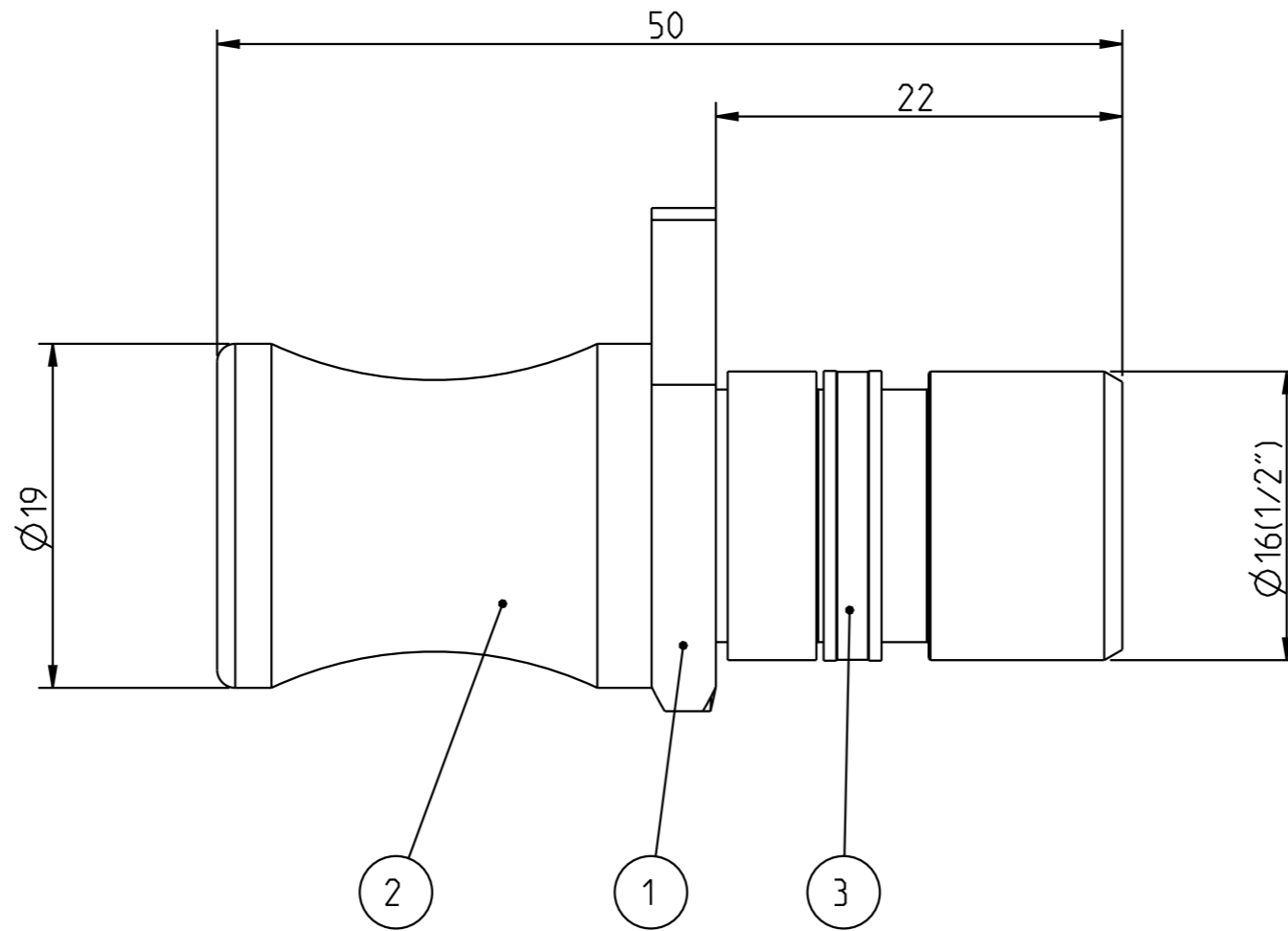


Alta rättigheter förbehålls.  
All rights reserved.  
Alle Rechte vorbehalten.

Diese Zeichnung darf weder ganz noch teilweise ohne unsere ausdrückliche Genehmigung kopiert oder auf andere Weise vervielfältigt werden. Werden. Zuwiderhandlungen werden gerichtlich verfolgt.

Denna handling får ej utan vårt medgivande delges annan. Kopieras eller eljest obehörigen användas. Överlåtelse härvid beivras med stöd av gällande lag. This document must not be copied, either completely or in part, without permission. Any infringement will have legal consequences.



Product no: 14\_723\_0800

Max working pressure: 350 bar connected  
350 bar disconnected  
Min burst pressure: 1400 bar connected  
1400 bar disconnected

Sealing material:  
Temperatur range: -30°C - +100 °C

Nominal flow diameter, DN: mm

Connection

Connection stroke: 22 mm

3	1	Release ring	POM, Red
2	1	Nippel body	Hardn. steel, Zn 8 silver
1	1	Assembly stop	POM
Detalj Item	Antal Quant.	Benämning Description	Material Material

<b>CEJN</b>	Skala Scale	5:2	Ritad Drawn	PH	Kontr. Checked	JE	Godk. Appr.	MAH	Alt. nr. Alt. no.	4654	Dat. Date	001213
	Assembly drawing		Ritning nr./Drawing No.			50_723_0800		Utg./Issue		AA		

