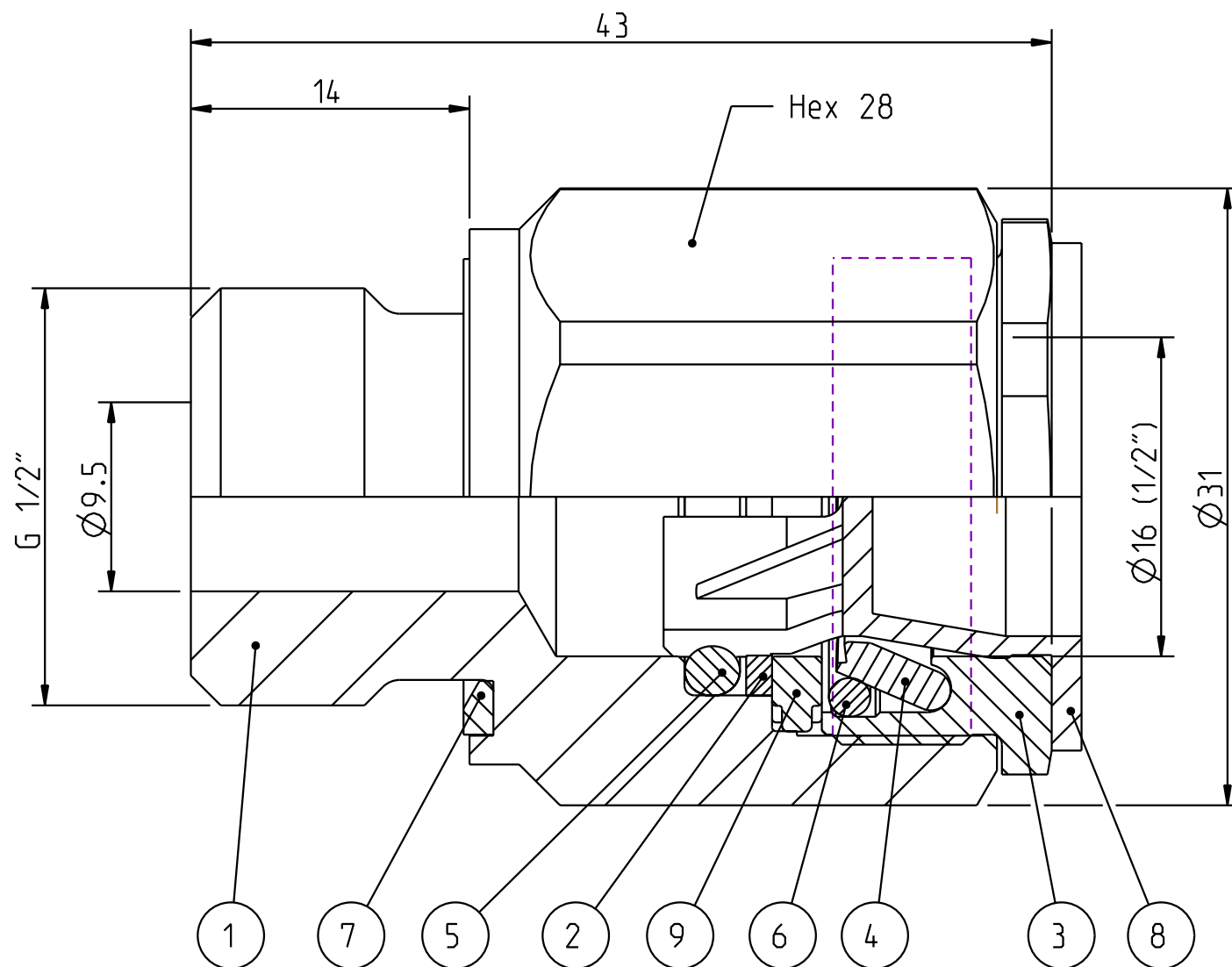
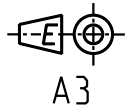


Alla rättigheter förbehålls.
 All rights reserved.
 Alle Rechte vorbehalten.

Diese Zeichnung darf weder ganz noch teilweise ohne unsere ausdrückliche Genehmigung kopiert oder auf andere Weise vervielfältigt werden. Werden. Zuwiderhandlungen werden gerichtlich verfolgt.

Denna handling får ej utan vårt medgivande delges annan, kopieras eller eljest obehörigen användas. Överlåtelse härvid beivras med stöd av gällande lag. This document must not be copied, either completely or in part, without permission. Any infringement will have legal consequences.



Product no: 14_830_0808		
Max working pressure:	350	bar connected bar disconnected
Min burst pressure:	1400	bar connected bar disconnected
Sealing material:	NBR	
Temperatur range:	-30°C - +100 °C	
Nominal flow diameter, DN:	9.5	mm
Connection	1/2" BSP acc.to DIN 3869	
Connection stroke:		mm

9	1	Washer	Steel, Fe/Zn 8 P1 T
8	1	Protection plug	LDPE
7	1	Profile sealing ring	NBR
6	1	O-ring	NBR
5	1	O-ring	NBR
4	5	Locking hook	Hard.steel Fe/Zn 8 P1 T/N
3	1	Front part	Steel, Fe/Zn 8 P1 N
2	1	Back-up ring	Hytrel
1	1	Back part	Steel, Fe/Zn 8 P1 N
Pos.	Antal Quant.	Benämning Description	Material Material

CEJN	Skala Scale	3:1	Ritad Drawn	MJ	Kontr. Checked	MÖ	Godk. Appr.	PMB	Äm nr. Alt. no.	8027	Dat. Date	091216
	Assembly drawing		Ritning nr./Drawing No.		50_830_0808		Utg./Issue		AC			