

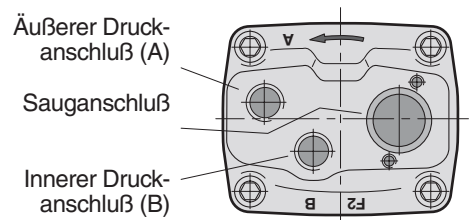
# Zweikreispumpe Serie F2



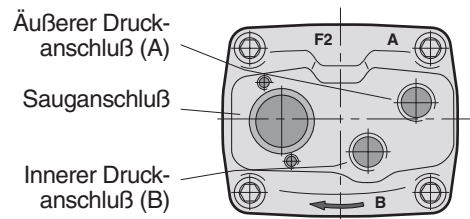
Inhalt	Seite	Kapitel
Auswahl der Pumpe und Hydraulikleitungen .....	11	2
Technische Daten .....	35	
Förderstrom/Drehzahlen (theoretisch).....	35	
Drehmoment/Arbeitsdruck (theoretisch).....	35	
Abmessungen.....	36	
Bestellschlüssel .....	36	
Standardausführungen .....	36	
Sauganschlüsse .....	52	10
Einbau und Inbetriebnahme .....	73	13

Nenngröße F2-	42/42	53/53	55/28	70/35	70/70
<b>Verdrängungsvolumen [cm<sup>3</sup>/U]</b>					
Anschluß A	43	54	55	69	68
Anschluß B	41	52	28	36	68
<b>Max. Arbeitsdruck [bar]</b>					
Dauerbetrieb	350	350	350	350	300
Höchstleistung	400	400	400	400	350
<b>Max Antriebsdrehzahl [U/min]</b> (im Kurzschluß; niedr. Druck)	2550	2550	2550	2550	2550
<b>Max Selbstsaugdrehzahl [U/min]</b> Anschl. A <sup>1)2)</sup> und B <sup>1)2)</sup> druckbeaufschlagt	1800	1800	1800	1800	1650
Anschl. A <sup>2)</sup> drucklos, Anschluß B druckbeaufschlagt	2100	2100	2100	2100	2100
<b>Leistung [kW]</b>					
Höchstleistung <sup>3)</sup>	100	126	100	126	131
Dauerbetrieb	88	110	88	110	112
<b>Gewicht [kg]</b>	19	19	19	19	19

**Enddeckel für links- bzw. rechtsdrehende Pumpe**



**Enddeckel für rechtsdrehende Pumpe**



**Enddeckel für linksdrehende Pumpe**

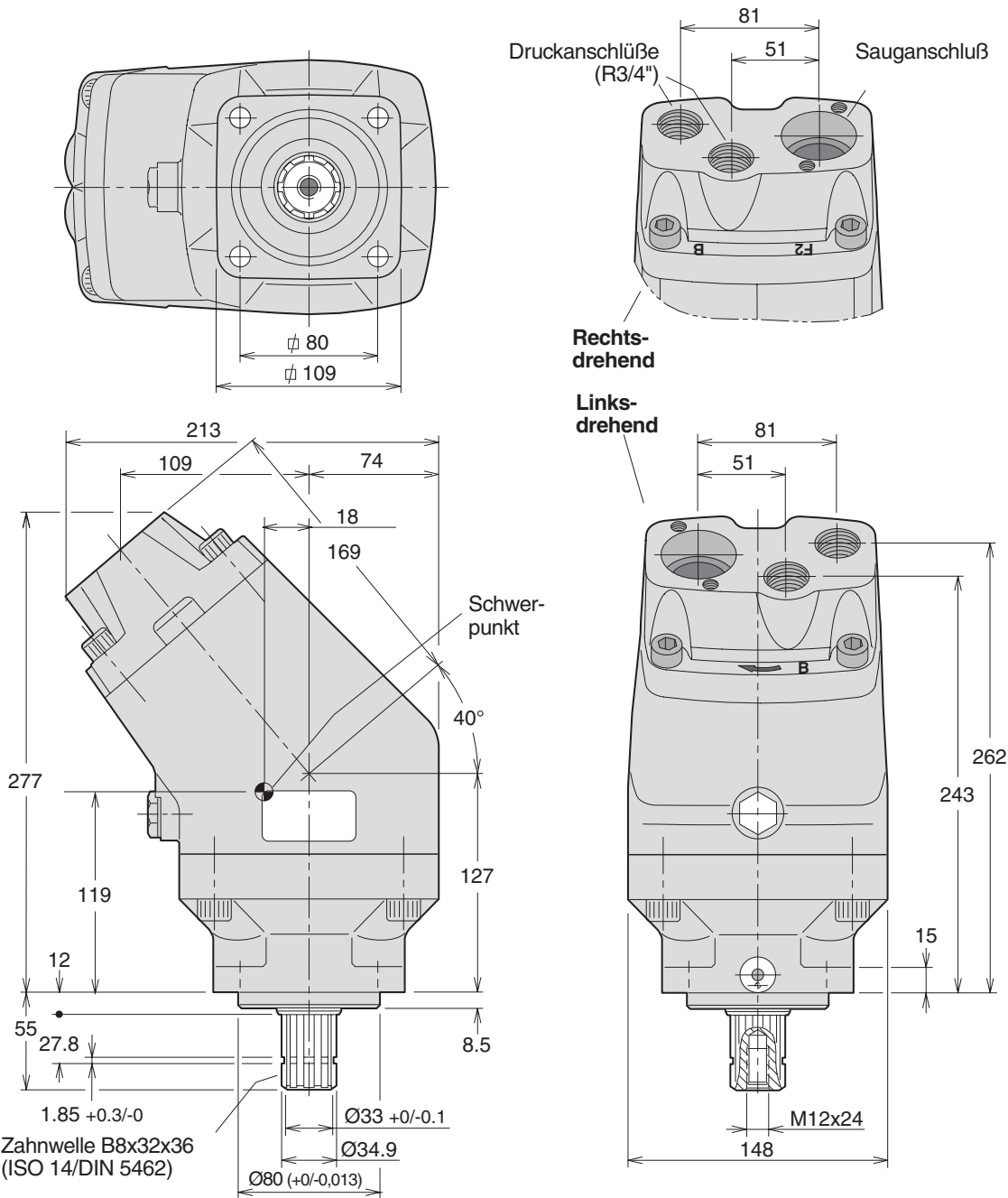
- Bei 2 1/2" Sauganschluß.  
 Mit 2" Sauganschluß: 53/53 und 70/35 max. 1100 U/min,  
 42/42 und 55/28 max. 1 400 U/min. (q≈120 l/min)
- Bei einem Ansaugdruck von 1,0 bar (absolut).  
 Anmerkung: geringerer Einlaßdruck verringert die Selbstsaugdrehzahl.
- Max. 6 Sekunden während einer Minute.

**Förderstrom/Drehzahlen (theoretisch)**

Drehzahl [U/min]	800	1000	1200	1400	1600	1800	1900	2000	2100
<b>F2-53/53 Förderstrom [l/min]</b>									
Anschluß A	43	54	65	76	86	97	-	-	-
Anschluß B	42	52	62	73	83	94	99	104	109
Gesamt (Anschl. A + B)	85	106	127	149	169	191	-	-	-
<b>N.B. Förderstrom für 42/42 ist 80% von Förderstrom für 53/53            Förderstrom für 70/70 ist 130% von Förderstrom für 53/53</b>									
<b>F2-70/35 Förderstrom [l/min]</b>									
Anschluß A	55	69	83	97	110	124	-	-	-
Anschluß B	29	36	43	50	58	65	68	72	76
Gesamt (Anschl. A + B)	84	105	126	147	168	189	-	-	-
<b>N.B. Förderstrom für 55/28 ist 80% von Förderstrom für 70/35</b>									

**Drehmoment/Arbeitsdruck (theoretisch)**

Arbeitsdruck [bar]	150	200	250	300	350
<b>F2-53/53 Drehmoment [Nm]</b>					
Anschluß A	129	171	214	257	300
Anschluß B	124	165	206	248	289
Gesamt (Anschl. A and B)	253	336	420	505	589
<b>N.B. Förderstrom für 42/42 ist 80% von Förderstrom für 53/53            Förderstrom für 70/70 ist 130% von Förderstrom für 53/53</b>					
<b>F2-70/35 Drehmoment [Nm]</b>					
Anschluß A	164	219	274	329	383
Anschluß B	86	114	143	171	200
Gesamt (Anschl. A and B)	250	333	417	500	583
<b>N.B. Förderstrom für 55/28 ist 80% von Förderstrom für 70/35</b>					



### Bestellschlüssel

Beispiel: **F2 - 53/53 - L**

Nenngröße [cm<sup>3</sup>/U] **42/42**  
**53/53**  
**55/28**  
**70/35**  
**70/70**

Drehrichtung **L** Linksdrehend  
**R** Rechtsdrehend

### Standardausführungen

Bezeichnung	Bestellnr.
F2-42/42-R	378 4042
F2-42/42-L	378 4043
F2-53/53-R	378 1453
F2-53/53-L	378 1454
F2-55/28-R	378 4128
F2-55/28-L	378 4129
F2-70/35-R	378 1470
F2-70/35-L	378 1471
F2-70/70-R	378 4070
F2-70/70-L	378 4071

#### NB:

- Vor Inbetriebnahme stets den Inspektionsstopfen mit 70–100 Nm anziehen.
- Zur Änderung der Drehrichtung **ist der Enddeckel auszuwechseln.**

**NB:** Der Sauganschluß muß separat bestellt werden.  
 Sie finden diese auf Kapitel 10.