

VENTILE REIHE 70, ELEKTROPNEUMATISCH

TECHNISCHE DATEN	1/8"	1/4"	1/2"
Arbeitsdruck:			
• monostabil	bar	2.5 ÷ 10	
• bistabil	bar	1 ÷ 10	
• externe Steuerluft	bar	Vakuum ÷ 10	
Minimaler Arbeitsdruck	bar	2.5	
Temperaturbereich	°C	-10 ÷ +60	
Nenndurchmesser	mm	5	7.5
Durchflussleistung C	Nl/min · bar	121.43	264.26
Kritisches Verhältnis b	bar/bar	0.32	0.27
Durchfluss bei 6 bar ΔP 0.5 bar	Nl/min	400	750
Durchfluss bei 6 bar ΔP 1 bar	Nl/min	550	1100
TRA/TRR monostabil bei 6 bar	ms	15/35	19/45
TRA /TRR bistabil bei 6 bar	ms	20/20	21/21
Handhilfsbetätigung		bistabil	
Elektrische Spannungen		24VDC ÷ 24VAC ÷ 110VAC ÷ 220VAC 50/60Hz	
Elektrische Leistung		2 W (DC) 3VA (AC) 2 W (DC) 3VA (AC) 5W (DC) 5VA (AC)	
Spannungstoleranz	%	-10 ÷ +15	
Isolationsklasse		F 155	
Max. Moment für Spulenmutter	Nm	1	

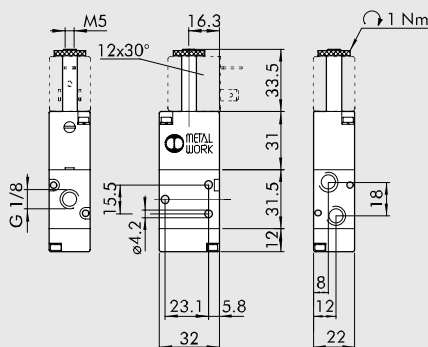


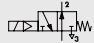
TYPENSCHLÜSSEL

SOV	2	3	SO	S	NC
FAMILIE	ANSCHLÜSSE	FUNKTION	BETÄTIGUNG 14	RÜCKSTELLUNG (12)	WEITERE MERKMALE
SOV Magnetspule / pneumatisch	2 1/8" 3 1/4" 4 1/2"	3 3/2 5 5/2 6 5/3	SO Magnetspule SE Magnetspule + externe Steuerluft	S Mechanische Feder B Bistabil D Differentialkolben P Pneumatisch A Pneumatisch/mechanische Feder*	NC Normal geschlossen NO Normal offen CC Zentrum geschlossen OC Zentrum entlüftet PC Zentrum belüftet OO 5/2
				*auf Anfrage	

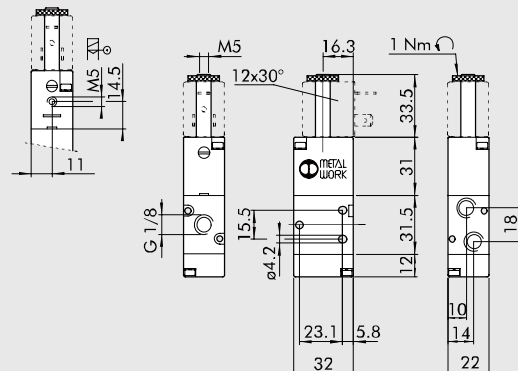
VENTILE REIHE 70 - ELEKTROPNEUMATISCH 1/8" EXTERNE STEUERLUFT, ELEKTROPNEUMATISCH 1/8"

MONOSTABIL 3/2 NO, 1/8"



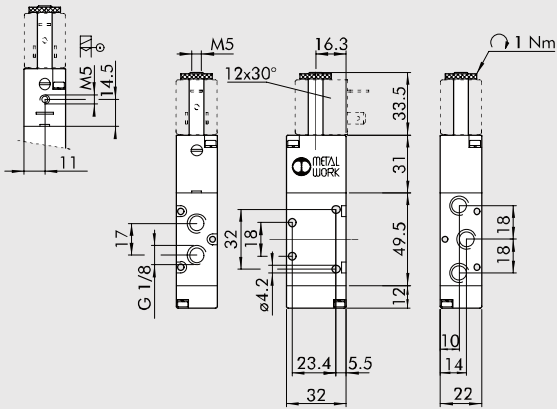
Symbol	Bestellnummer	Typ	Gewicht [g]
	7010020400	SOV 23 SOS NO	100

MONOSTABIL 3/2 NC, 1/8"



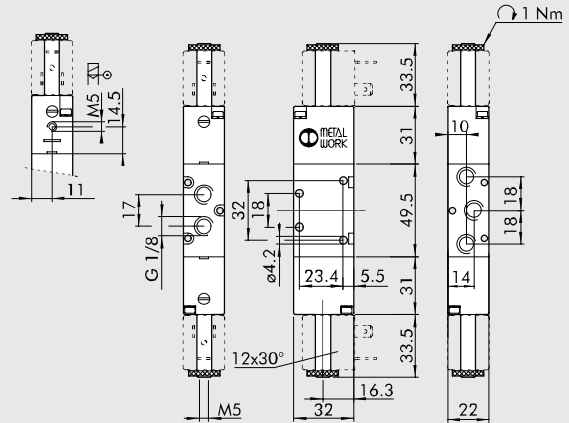
Symbol	Bestellnummer	Typ	Gewicht [g]
	7010020200	SOV 23 SOS NC	100
	7010020500	SOV 23 SES NC	100

MONOSTABIL 5/2, 1/8"



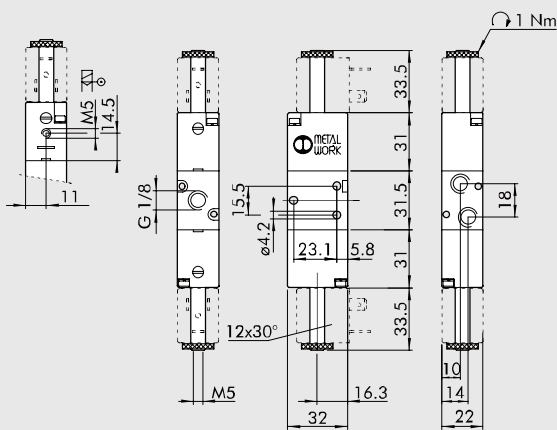
Symbol	Bestellnummer	Typ	Gewicht [g]
	7010021100	SOV 25 SOS OO	128
	7010021500	SOV 25 SES OO	129

BISTABIL 5/2, 1/8"



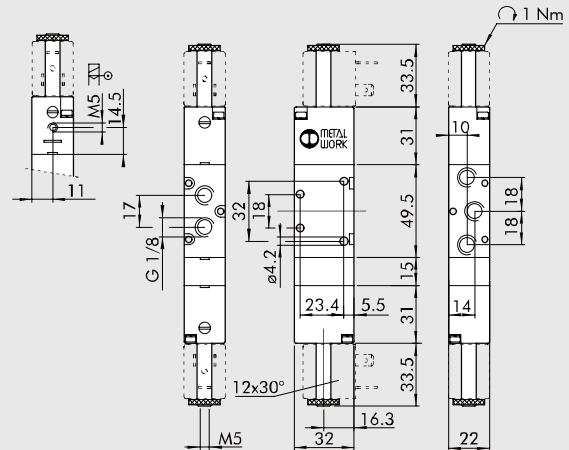
Symbol	Bestellnummer	Typ	Gewicht [g]
	7010021200	SOV 25 SOB OO	160
	7010021300	SOV 25 SOD OO	166
	7010021600	SOV 25 SEB OO	160

BISTABIL 3/2, 1/8"



Symbol	Bestellnummer	Typ	Gewicht [g]
	7010020100	SOV 23 SOB OO	135
	7010020300	SOV 23 SEB OO	136

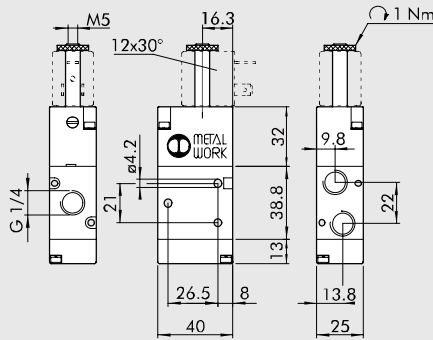
MITTELSTELLUNGS-VENTIL 5/3, 1/8"



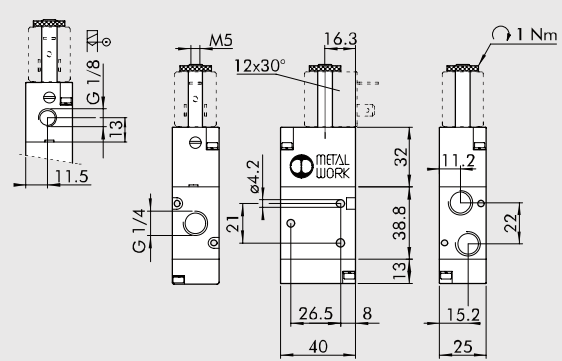
Symbol	Bestellnummer	Typ	Gewicht [g]
	7010022100	SOV 26 SOS CC	190
	7010022200	SOV 26 SOS OC	190
	7010022300	SOV 26 SOS PC	190
	7010022400	SOV 26 SES CC	188
	7010022500	SOV 26 SES OC	188
	7010022600	SOV 26 SES PC	188

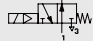
VENTILE REIHE 70 - ELEKTROPNEUMATISCH 1/4" EXTERNE STEUERLUFT, ELEKTROPNEUMATISCH 1/4"

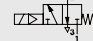
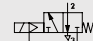
MONOSTABIL 3/2 NO, 1/4"



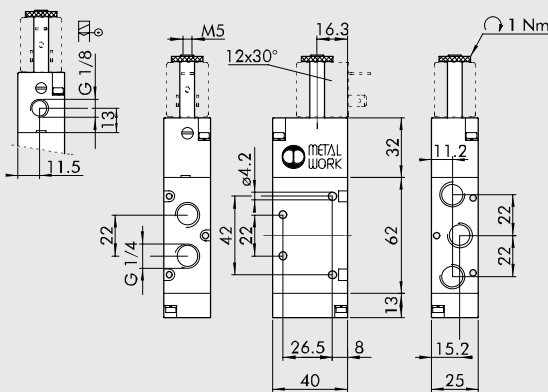
MONOSTABIL 3/2 NC, 1/4"



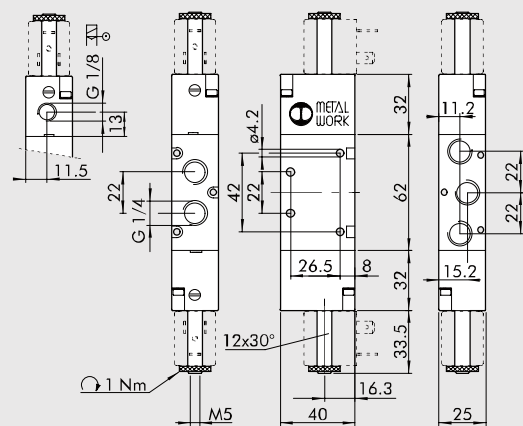
Symbol	Bestellnummer	Typ	Gewicht [g]
	7020020400	SOV 33 SOS NO	152

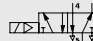
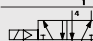
Symbol	Bestellnummer	Typ	Gewicht [g]
	7020020200	SOV 33 SOS NC	152
	7020020500	SOV 33 SES NC	152

MONOSTABIL 5/2 1/4"



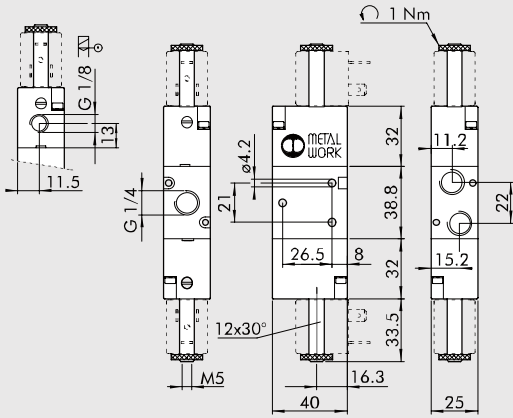
BISTABIL 5/2 1/4"



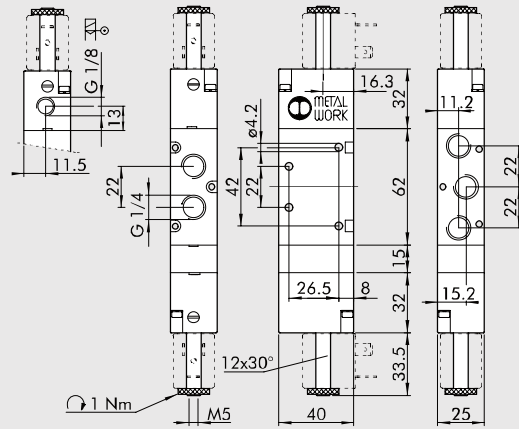
Symbol	Bestellnummer	Typ	Gewicht [g]
	7020021100	SOV 35 SOS OO	200
	7020021500	SOV 35 SES OO	200

Symbol	Bestellnummer	Typ	Gewicht [g]
	7020021200	SOV 35 SOB OO	236
	7020021300	SOV 35 SOD OO	252
	7020021600	SOV 35 SEB OO	242

BISTABIL 3/2, 1/4"



MITTELSTELLUNGS-VENTIL 5/3, 1/4"



Symbol	Bestellnummer	Typ	Gewicht [g]
	7020020100	SOV 33 SOB OO	190
	7020020300	SOV 33 SEB OO	190

Symbol	Bestellnummer	Typ	Gewicht [g]
	7020022100	SOV 36 SOS CC	274
	7020022200	SOV 36 SOS OC	274
	7020022300	SOV 36 SOS PC	274
	7020022400	SOV 36 SES CC	277
	7020022500	SOV 36 SES OC	277
	7020022600	SOV 36 SES PC	277

ANMERKUNGEN