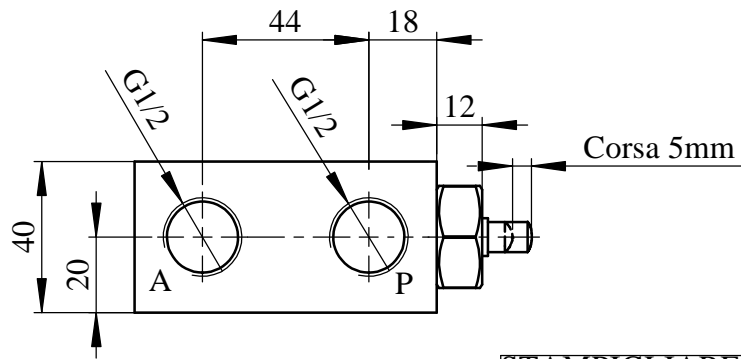


A

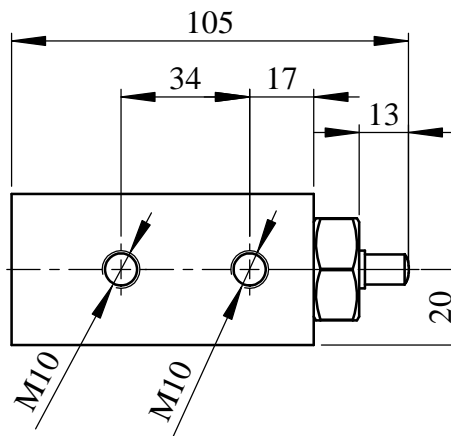
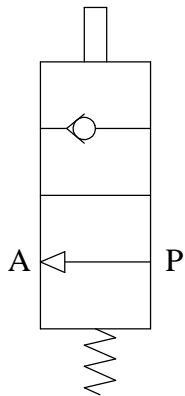
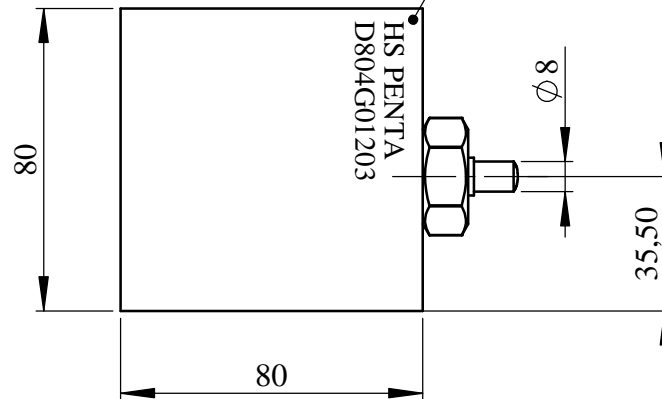
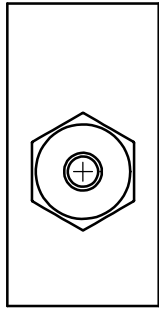
B

C

D



STAMPIGLIARE LOGO  
E COD. VALVOLA



**PRESSIONE MASSIMA 275bar**

05		
04		
03		
02	Inserito schema idraulico	2014/04/17
01	Sostituito codice vecchio col nuovo e modificata posizione di stampigliatura	2006/07/17
N°	MODIFICA - DESCRIZIONE	DATA

DISEGNATO >

CONTROLLATO >

APPROVATO >

RUGOSITÀ >

RACCORDI >

SMUSSI >

QUOTE SENZA INDICAZIONE DI TOLLERANZA >

ISO 2768 - cK



"e-cartA4" - 2012.11.08

Tutti i diritti sono riservati - Sono vietate, a norma di legge, la riproduzione, anche parziale, e la cessione di questo documento a terzi senza il consenso della H.S.PENTA s.p.a.

DENOMINAZIONE >

VALVOLA FINE CORSA G1/2 (cod. vecchio 8VFC12PI)

 **PENTA**<sup>®</sup>  
HYDRAULIC POWER

DATA CREAZIONE >

2005/10/14

CODICE >

D804G01203

PESO >

0.8 kg

SCALA >

1:2

N. MODIFICA >

**02**

A

B

C

D