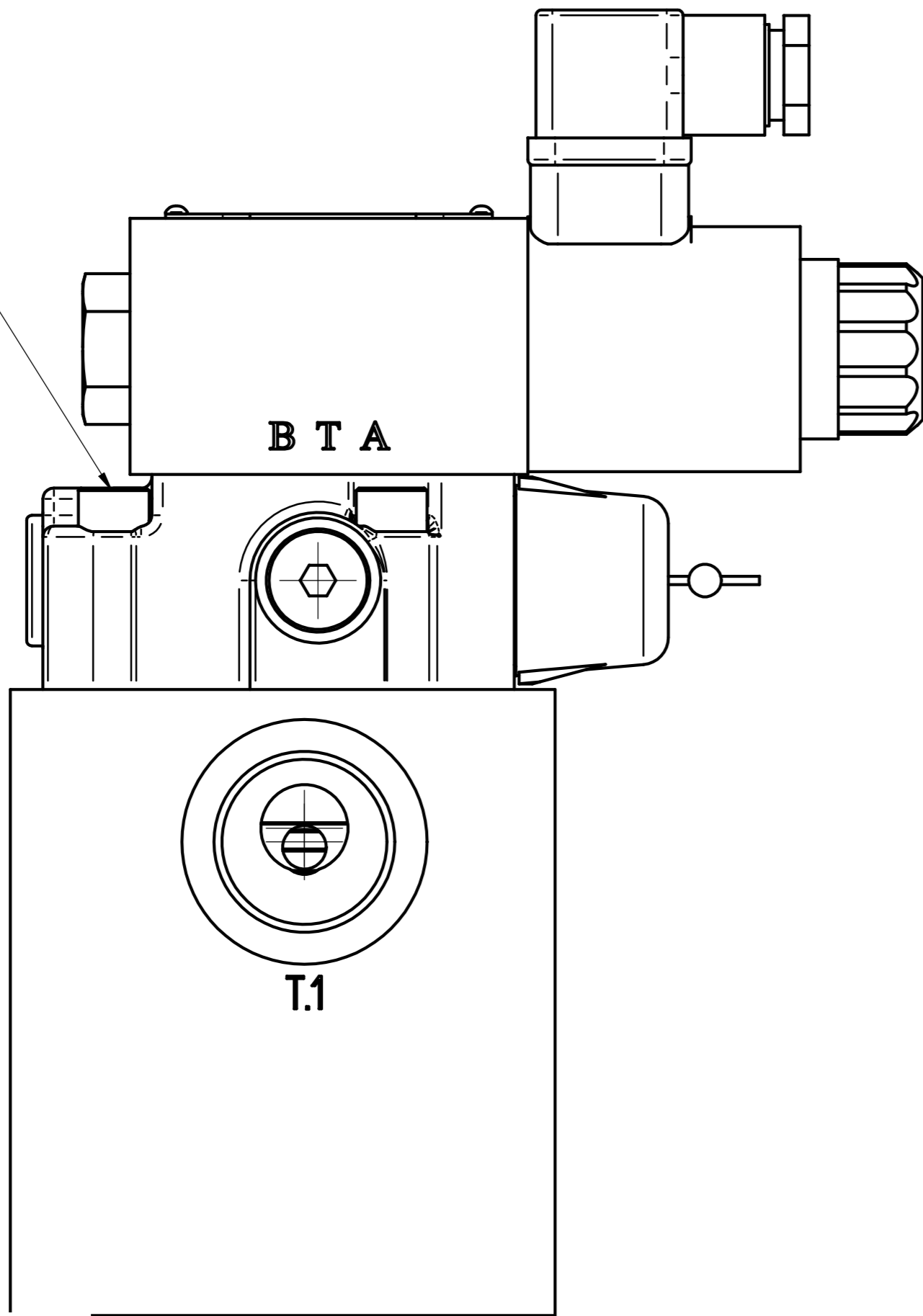
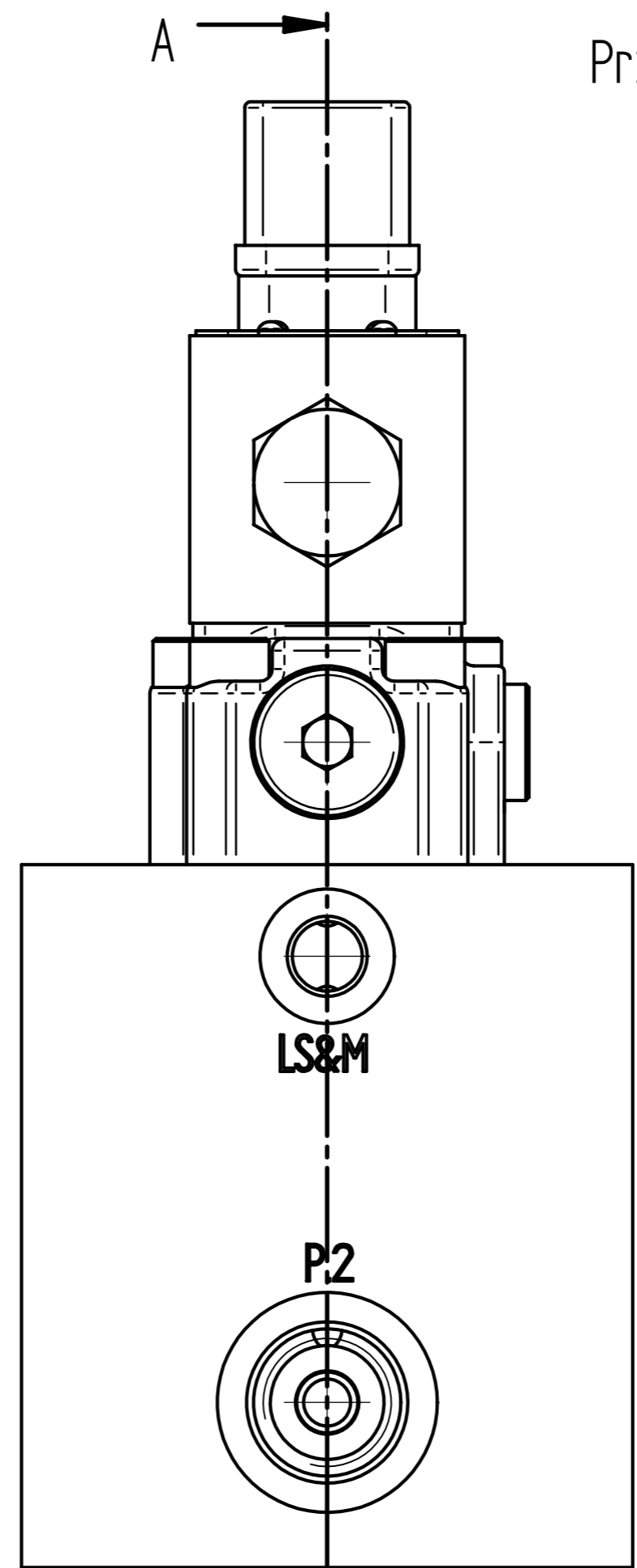


Moment dokręcenia 37Nm

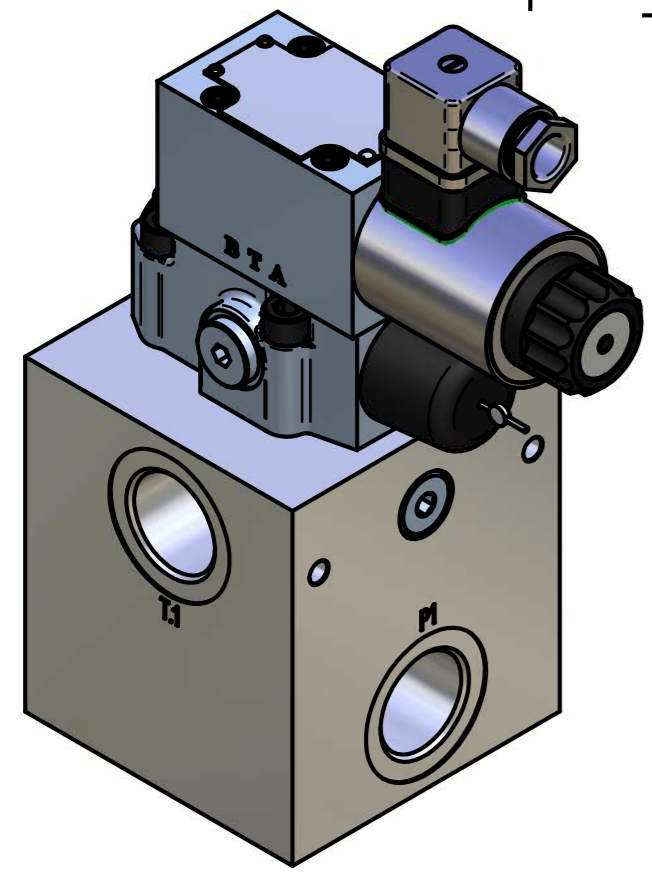
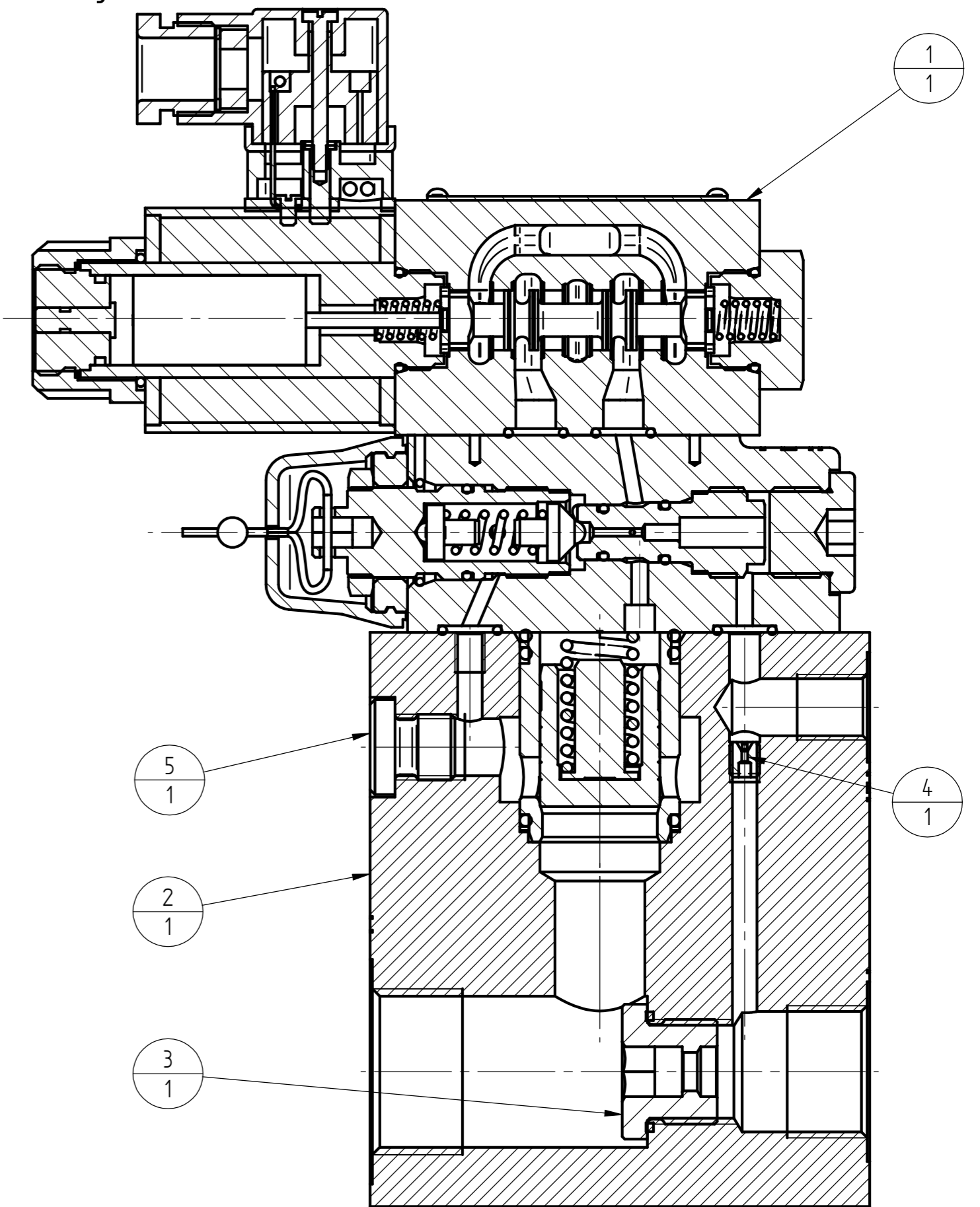
6
4



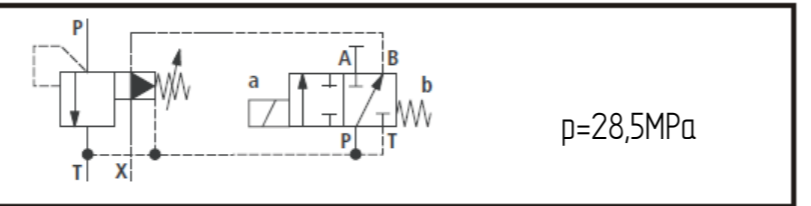
A



Przekrój A-A



Data produkcji



p=28,5MPa

DBW10BG2-52/285G24NZ4/SO543	
24VDC	pnom=31,5MPa

tel.+48 /33/ 823 44 41÷45
 fax +48 /33/ 873 48 80
 www.ponar-wadowice.pl
 e-mail:ponar@ponar-wadowice.pl

Nastawę ustawić na ciśnienie 285 bar przy przepływie 65l/min i zaplombować.

Poz. 4 wkręcać na kleju Chester Molecular C-36
 Do transportu i magazynowania złącza zaślepić zaślepkami MOSS SR1002.
 T1,T2,P1 -10810 indeks 00650990
 P2 - 10731 indeks 00651000
 LS&M- 10588 indeks 00651010

f						
e						
d						
c					Nazwa detalu	
b					DBW10BG2-52/285G24NZ4/SO543	
a						
Index X	Data	Nazwisko	Nr zmiany	Wymiar	Odczyłka	Nr rys. 2 0 420860 Plik: 420860 DBW10BG2-52-315G24N-SO543.dft Arkusz (numer /liczba): 1 / 2
Konstr.	04-04-2011	A.Moszczyński	Podz.			
Modyf.	04-04-2011	artmos				
Sprawdz.	04-04-2011	J.Furdzik				
Normal.	04-04-2011	A.Moszczyński		1:1		
Zatw.	04-04-2011	J.Furdzik				